



MANUAL DE PRODUCTO

PT - MANUAL DO PRODCTO

EN - PRODUCT MANUAL

ES - PT - EN

APLIQUE PARED YESO G9 IP20

Ref. 83712

DATOS TÉCNICOS

Datos	Protección contra polvo y agua	IP20
	Materiales	Yeso
	Color	Blanco
	Garantía	3 AÑOS
	Dimensiones	200x120x85mm
	Certificaciones	CE, RoHs, ENEC



INSTRUCCIONES DE INSTALACIÓN

1 - Se indica la medida que necesitamos de área de instalación. Esto marca el espacio donde debe colocarse el dispositivo. Desconecte la conexión eléctrica para evitar accidentes.

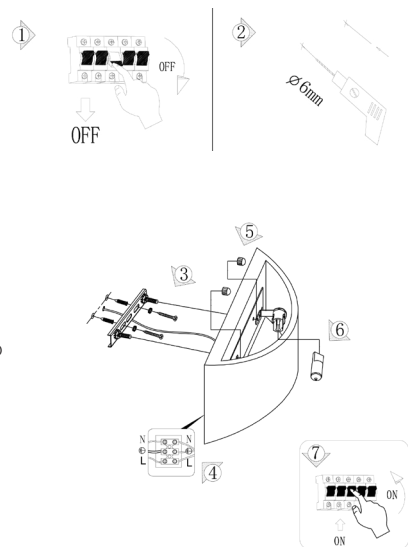
2 - Perfora un orificio en la superficie de montaje con una broca de 6 mm de diámetro.

3 - Coloca el soporte ajustable en los orificios. Coloca un taquete o anclaje dentro del orificio previamente hecho, para asegurar la fijación. Atornilla el soporte o base del producto en el anclaje, usando un tornillo.

4 - Realice la conexión del cableado de la luminaria.

5 - Fijar el aplique a la pared usando las tuercas que lo fijan al soporte y poniéndole sus tapas asegurando que quede bien sujeto al soporte de instalación. Con el aplique ya colocado en la pared, verifique y asegure la fijación final, para que el aplique quede firme y sin movimiento.

6 y 7 - Conecte la luminaria y conecte de nuevo la conexión eléctrica para finalizar su instalación.



Información de seguridad

1. Lea atentamente todas las instrucciones antes de comenzar esta instalación.
2. Sólo para uso en interiores y en lugares secos.

GARANTÍA

3 años desde la fecha de compra, en funcionamiento normal. La sustitución de un producto defectuoso se realiza en el punto de venta en la presencia de la factura de compra.

INFORMACIÓN DEL FABRICANTE

Fabricado en China. Navigator Lighting Spain, S.L.U. Calle Paraguay parcelas 8.2 y 8.3, Polígono Industrial Oeste, Alcantarilla, CP 30820, Murcia, España.

Aplicação de parede

APLICAÇÃO DE PAREDE GESSO G9 IP20

Ref. 83712

DADOS TÉCNICOS

Dados		
Proteção contra poeira e água	IP20	
Materiais	Gesso	
Cor	Branco	
Garantia	3 ANOS	
Dimensões	200x120x85mm	
Certificaciones	CE, RoHs, ENEC	



INSTRUCCIONES DE INSTALACIÓN

1 - Indique a medida necessária da área de instalação. Isso marca o espaço onde o dispositivo deve ser colocado. Desligue a ligação elétrica para evitar acidentes.

2 - Faça um furo na superfície de montagem com uma broca de 6 mm de diâmetro.

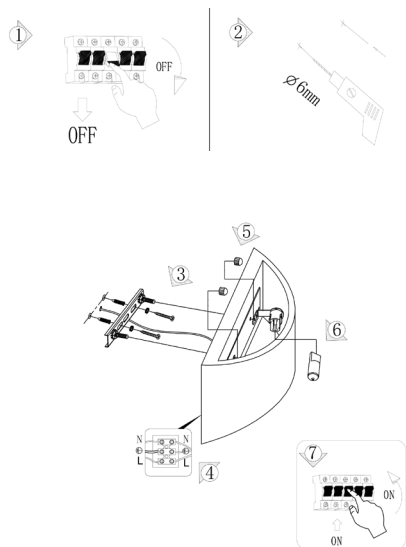
3 - Coloque o suporte ajustável nos orifícios. Coloque um pino ou âncora dentro do orifício previamente feito, para garantir a fixação. Aparafuse o suporte ou base do produto na âncora, usando um parafuso.

4 - Efetue a ligação da cablagem da luminária.

5 - Fixe o applique à parede utilizando as porcas que o fixam ao suporte e colocando as tampas, certificando-se de que fica bem preso ao suporte de instalação.

Com o applique já colocado na parede, verifique e certifique-se da fixação final, para que o applique fique firme e sem movimento.

6 e 7 - Ligue a luminária e volte a ligar a conexão elétrica para finalizar a instalação.



Informações sobre segurança

1. Leia atentamente todas as instruções antes de iniciar esta instalação.
2. Apenas para utilização no interior e em locais secos.

GARANTIA

3 anos a partir da data de compra, em funcionamento normal. A substituição de um produto defeituoso é efectuada no ponto de venda na presença da fatura de compra.

INFORMAÇÕES DO FABRICANTE

Fabricado na China. Navigator Lighting Spain, S.L.U. Calle Paraguay parcelas 8.2 y 8.3, Polígono Industrial Oeste, Alcantarilla, CP 30820, Murcia, España.

PLASTER WALL LIGHT G9 IP20

Ref. 83712

DATOS TÉCNICOS

Datos	Protection against dust and water	IP20
	Materials	Yeso
	Color	Blanco
	Warranty	3 AÑOS
	Dimensions	200x120x85mm
	Certifications	CE, RoHs, ENEC



INSTRUCCIONES DE INSTALACIÓN

1 - Indicate the size of the installation area required. This marks the space where the device should be placed. Disconnect the electrical connection to prevent accidents.

2 - Drill a hole in the mounting surface with a 6 mm diameter drill bit.

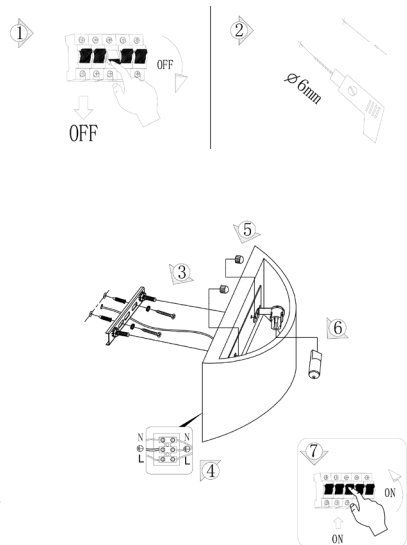
3 - Place the adjustable bracket in the holes. Insert a plug or anchor into the hole you have made to secure the bracket. Screw the bracket or base of the product into the anchor using a screw.

4 - Connect the lighting fixture wiring.

5 - Secure the wall light to the wall using the nuts that attach it to the bracket and putting the caps on, ensuring that it is securely attached to the installation bracket.

With the wall light now in place on the wall, check and secure the final attachment so that the wall light is firm and does not move.

6 and 7 - Switch on the light fitting and reconnect the electrical connection to complete the installation.



Security information

1. Read all instructions carefully before beginning this installation.
2. For indoor use only and in dry places.

WARRANTY

3 years from the date of purchase, in normal operation. A defective product can be replaced at the point of sale in the presence of the purchase invoice.

MANUFACTURER INFORMATION

Made in China. Navigator Lighting Spain, S.L.U. Calle Paraguay parcelas 8.2 y 8.3, Polígono Industrial Oeste, Alcantarilla, CP 30820, Murcia, España.



**NaVigator
V-line**