

FLUSH 44 L/MN

BONDE DE DOUCHE D.90 MM EXTRA-PLATE

Réf. : 576700 000 00

Ean : 3364549270506

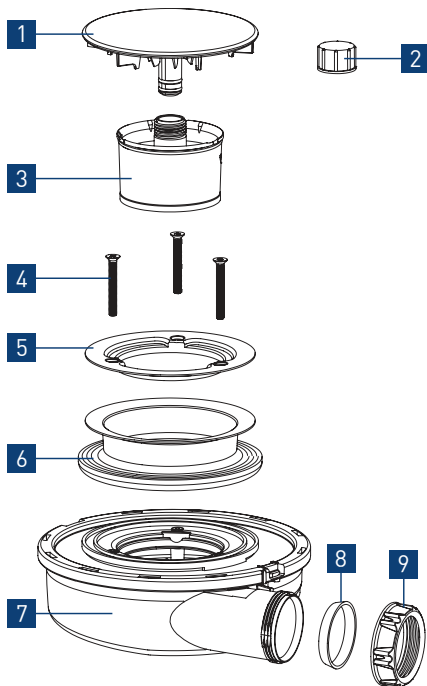
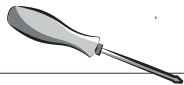
Finition : ABS serti inox



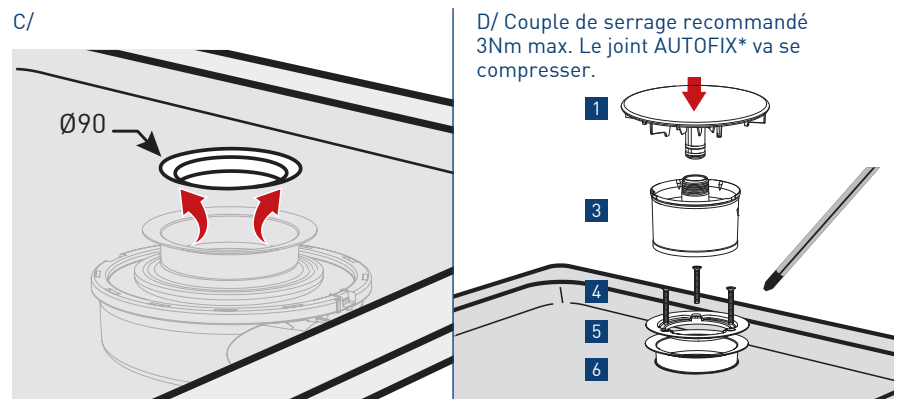
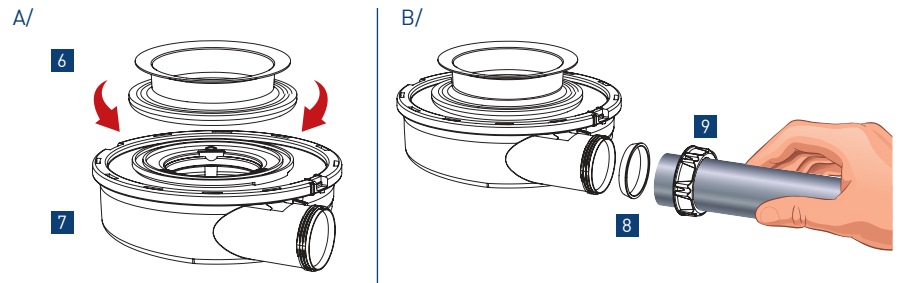
Vidéo, notice, réparabilité...

Outillage nécessaire

Tournevis



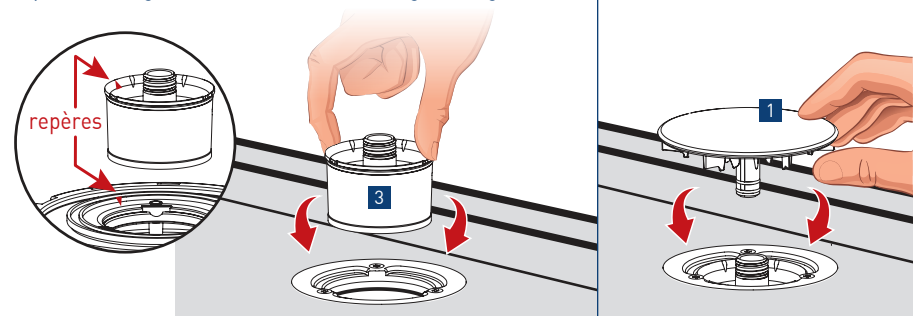
Montage



*Le joint double AUTOFIX épouse l'orifice du receveur et la bonde est maintenue. L'étanchéité est garantie.

E/ Placer le tube garde d'eau, le positionner en alignant les 2 repères (triangle en relief blanc vers triangle orange).

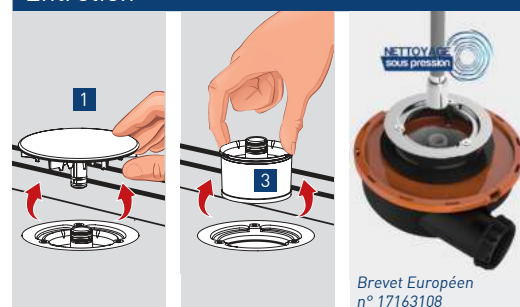
F/ Insérer le capot.



Pièces détachées

| N° | Description | Code pièce |
|----|--|---------------|
| 1 | Capot ABS serti inox | 031800 000 00 |
| 2 | Bouchon (à utiliser dans le cas d'une installation d'un receveur avec grille ou cache bonde) | 19100830* |
| 3 | Tube garde d'eau seul | 61200339* |
| 4 | Vis inox M5x40 | 17101271* |
| 5 | Platine de serrage inox | 10102775* |
| 6 | Joint double Autofix | 014400 005 00 |
| 7 | Corps de bonde + tube garde d'eau | 61200070* |
| 8 | Joint conique diam. 40 mm | 015400 005 01 |
| 9 | Ecrou plastique 1"1/2 (40x49) | 012600 001 01 |

Entretien



- Soulever le capot de la bonde
- Retirer le siphon «tube garde d'eau» et retirer les impuretés
- Rincer sous le robinet et remettre en place en alignant les repères (voir étape E)

- Système de nettoyage sous pression
- Raccorder le flexible de la douchette sur le tube garde d'eau
 - Ouvrir l'eau, elle sera évacuée sous pression

| Disponibilité pièces détachées | Disponibilité document technique | Entretien Maintenance | Durée disponibilité pièces détachées |
|--------------------------------|----------------------------------|-----------------------|--------------------------------------|
| 8 jours ouvrés | 20 ans | 5 minutes | 20 ans |

* Nous consulter