

FICHA TÉCNICA



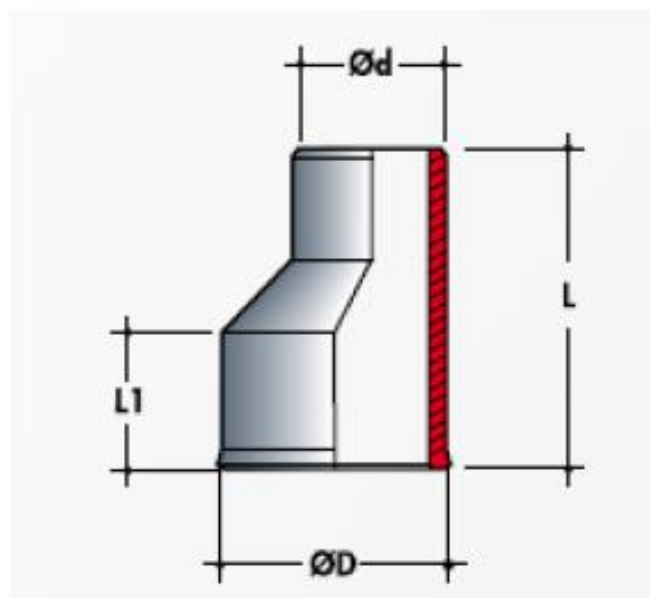
REF: 33041444

EAN:3309032372954

DESCRIPCIÓN: MANGUITO DE REPARACIÓN
EXCÉNTRICO PARA TUBERÍAS DE PVC



- Cuerpo de PVC sin plomo
- EXTREMO MACHO
:Adaptable a diámetro interior de tubo de 40 mm
- EXTREMO HEMBRA:
Alberga tubo 40mm
- Instalación por encolado



- Ød -> 33 mm
- ØD -> 40 mm
- L -> 62 mm
- L1 -> 27 mm

FICHA TÉCNICA



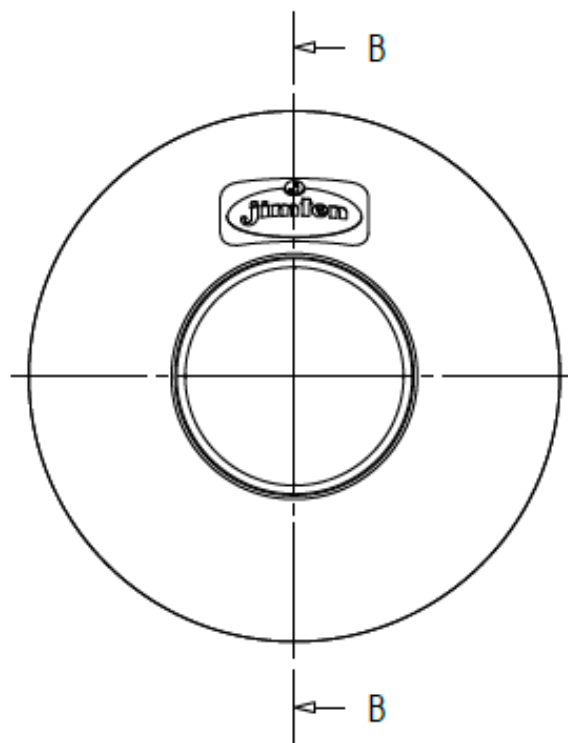
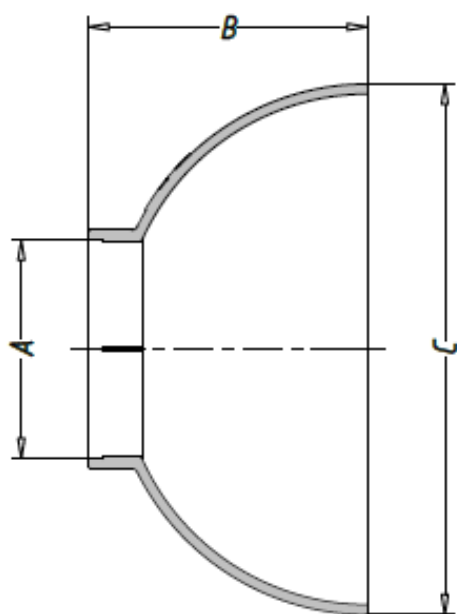
REF: 022021

EAN:8426621220214

DESCRIPCIÓN : A-68 PLAFON CROMADO 32



- Cuerpo de ABS
- Tratamiento cromado en toda la superficie de la pieza



DIMENSIONES mm.

REFERENCIA	A	B	C
022021	Ø32	41	Ø79
022051	Ø40	41	Ø79

FICHA TÉCNICA



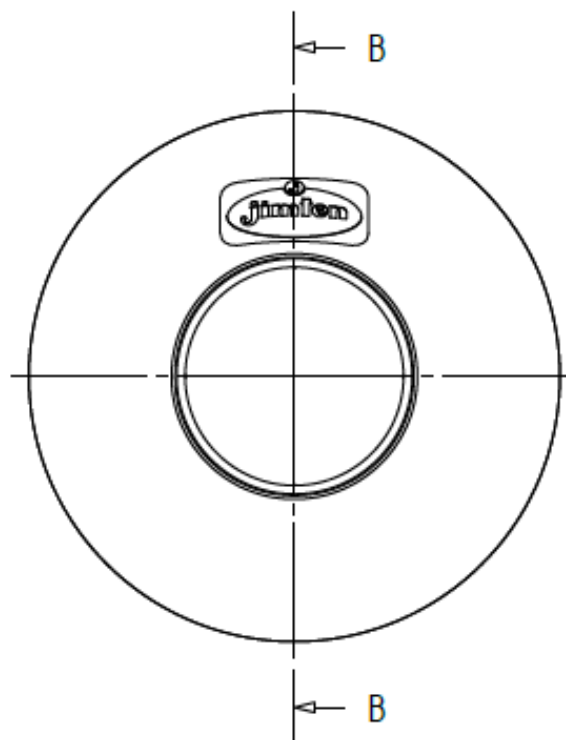
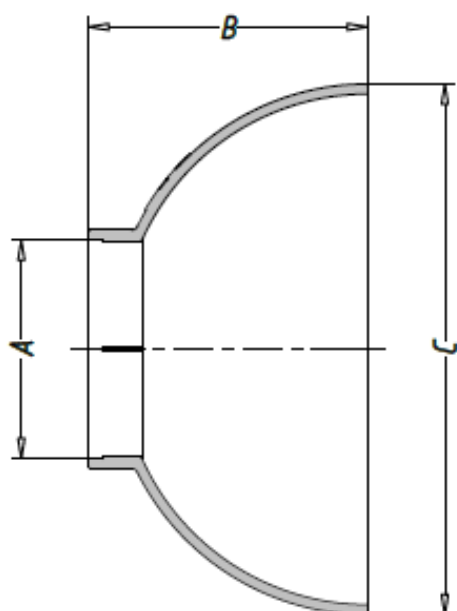
REF: 022051

EAN:8426621220511

DESCRIPCIÓN : A-68 PLAFON CROMADO 40



- Cuerpo de ABS
- Tratamiento cromado en toda la superficie de la pieza



DIMENSIONES mm.

REFERENCIA	A	B	C
022021	Ø32	41	Ø79
022051	Ø40	41	Ø79

FICHA TÉCNICA



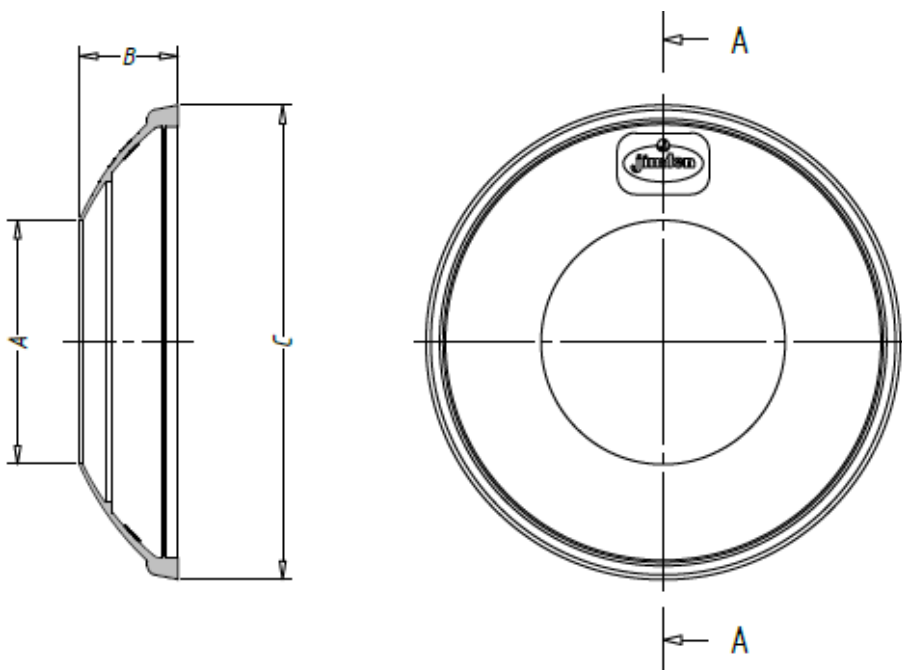
REF: OM017040

EAN: 8426621152720

DESCRIPCIÓN: PLAFÓN EMBELLECEDOR
40X25



- Fabricado en EVA



DIMENSIONES mm.

A	B	C
Ø32	13,5	Ø67
Ø40	16	Ø77

FICHA TÉCNICA



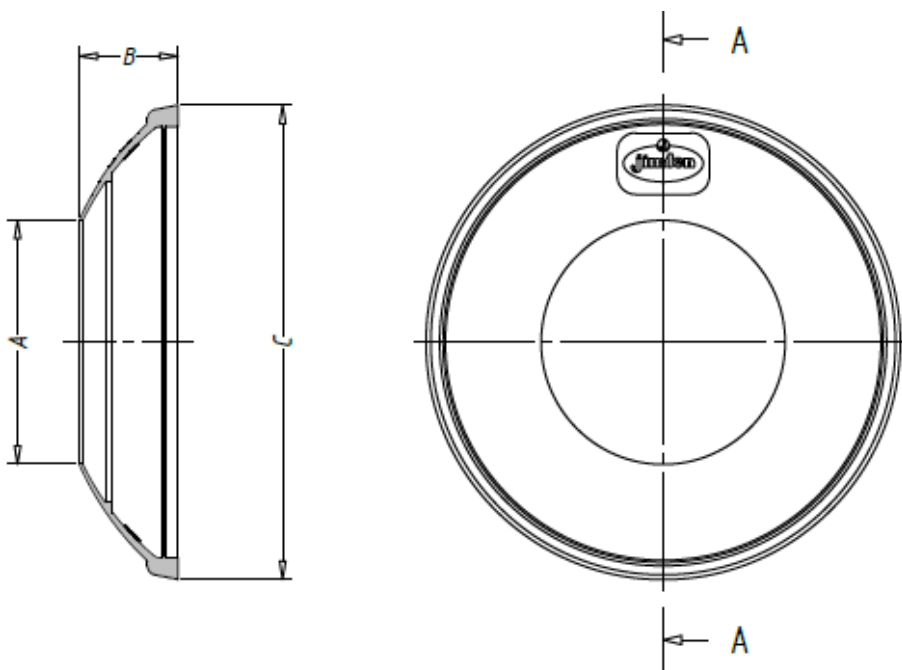
REF: OM017030

EAN: 8426621152720

DESCRIPCIÓN: PLAFÓN EMBELLECEDOR
32X35



- Fabricado en EVA



DIMENSIONES mm.

A	B	C
Ø32	13,5	Ø67
Ø40	16	Ø77

FICHA TÉCNICA



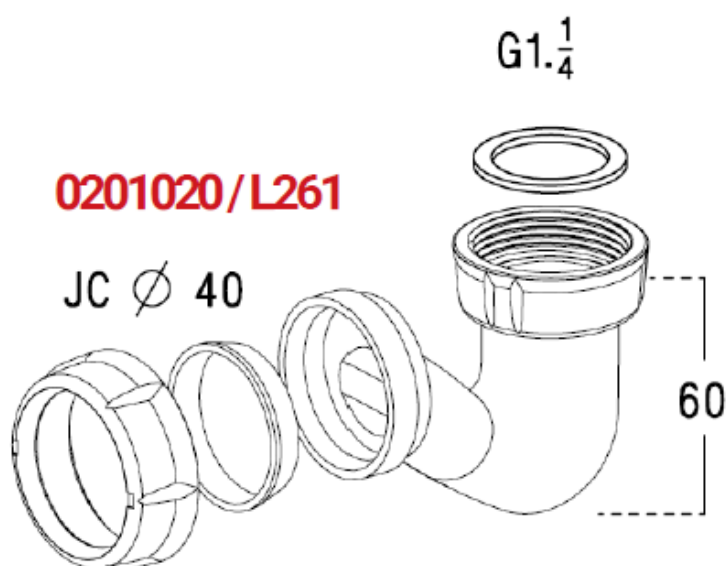
REF: 0201020

EAN:3389700002758

DESCRIPCIÓN: SIFÓN AHORRAESPACIO DE REDUCIDAS DIMENSIONES 1/1/4 SALIDA 40MM



- Cuerpo de Polipropileno
- Juntas de elastómero
- Sello hidráulico 12 mm



Cotas en mm

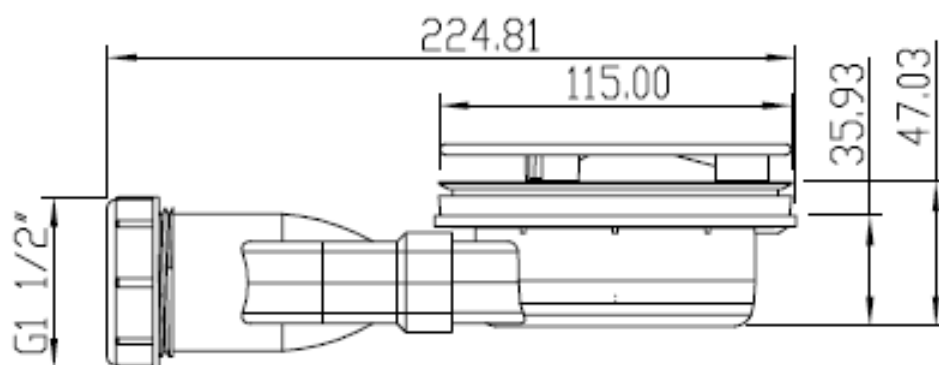
FICHA TÉCNICA



REF: 012504

EAN: 8426621249949

DESCRIPCIÓN : VÁLVULA DE PLATO DE DUCHA
EXTRAPLANA SIN CAPO



- Cuerpo de ABS
- 3 tornillos M4 inox
- Junta EVA y TPE
- Brida de Poliamida reforzada con fibra de vidrio
- Filtro de pelos incorporado
- Sifón hidráulico PP de altura 18 mm
- Caudal 24 l/min

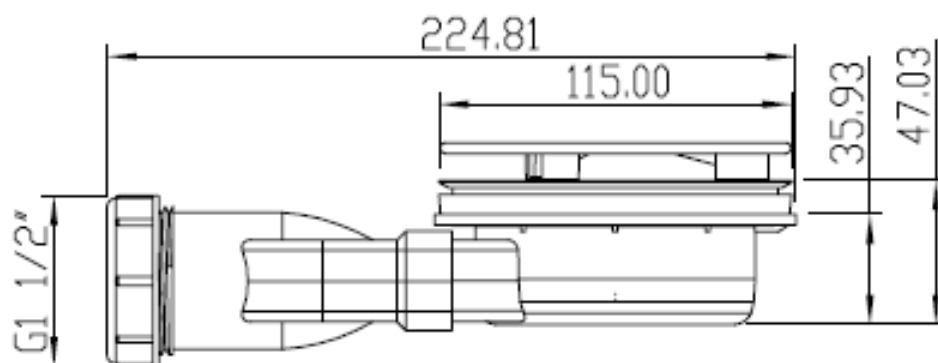
FICHA TÉCNICA



REF: 012505

EAN: 8426621249956

DESCRIPCIÓN : VÁLVULA DE PLATO DE DUCHA
EXTRAPLANA CON CAPÓ CROMADO



- Cuerpo de ABS
- 3 tornillos M4 inox
- Junta EVA y TPE
- Brida de Poliamida reforzada con fibra de vidrio
- Filtro de pelos incorporado
- Sifón hidráulico PP de altura 18 mm
- Caudal 24 l/min

Cotas en mm

FICHA TÉCNICA

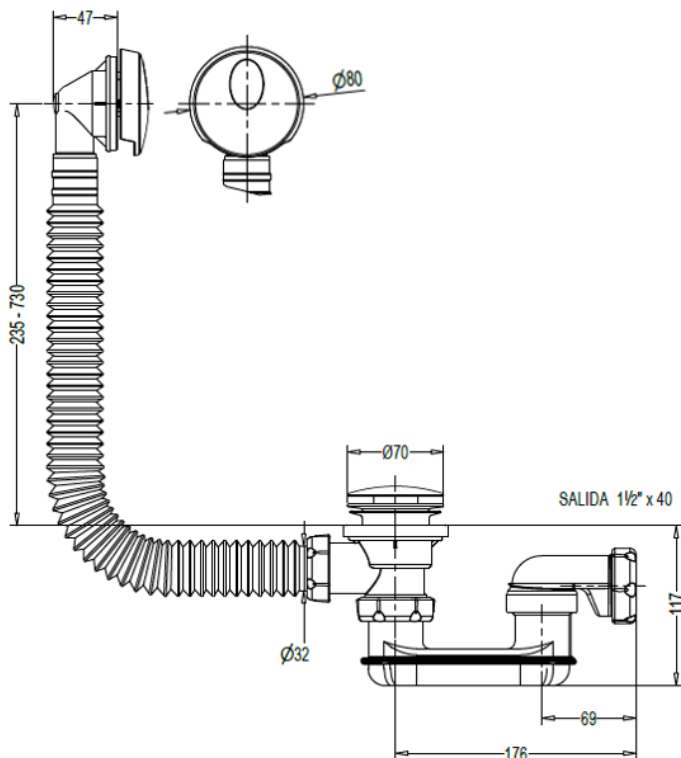
REF: 012505

EAN: 8426621249956

DESCRIPCIÓN : VÁLVULA DE PLATO DE DUCHA EXTRAPLANA CON CAPÓ CROMADO



- Cuerpo en PP blanco
- Sifónico
- Autolimpiante y orientable
- Apertura/cierre por accionamiento clic clac
- Válvula con junta autoportante para facilitar el montaje
- Rebosadero cromo fabricado en latón
- Salida orientable de baja cota con junta cónica de PVC flexible
- Gran caudal de evacuación de 0,71L/s



Cotas en mm