

Made in China

N°01-2025/06-V1

FR Manuel d'instructions

ES Manual de instrucciones

PT Manual de instruções

IT Manuale di istruzioni

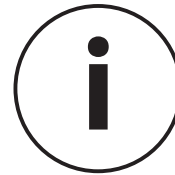
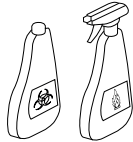
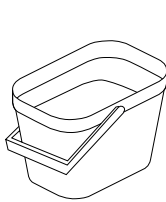
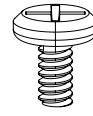
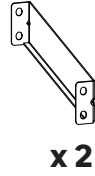
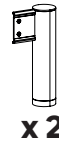
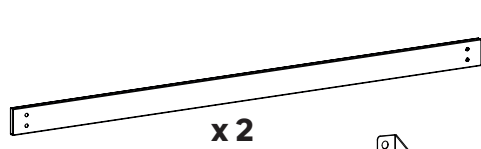
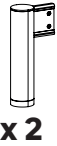
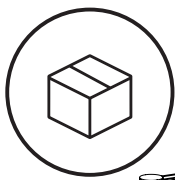
UA Інструкція з експлуатації

PL Instrukcja obsługi

EN Instruction manual

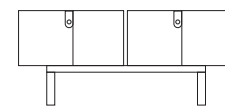
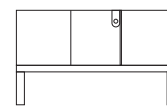
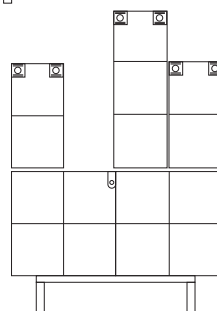
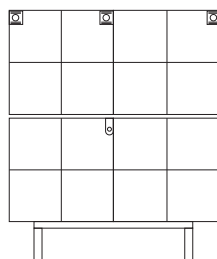
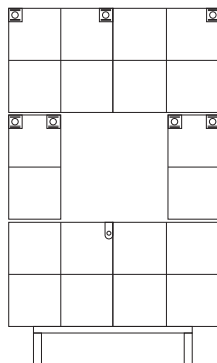
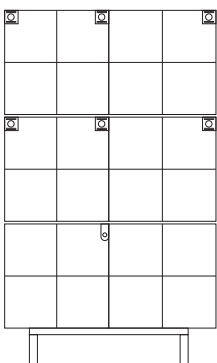
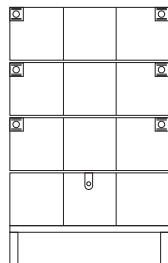
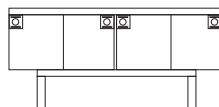
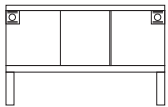
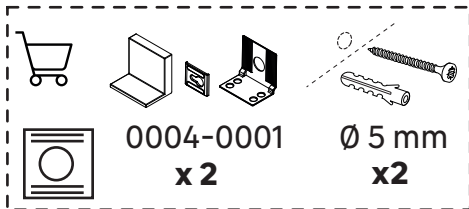
RO Manual de instrucțiuni

EL Εγχειρίδιο οδηγίων



- FR Fixation mural ou fixation anti-basculer obligatoire
- ES Montaje mural o soporte antivuelco obligatorio
- PT Montagem na parede ou suporte anti-inclinação obrigatório
- IT Montaggio a parete o staffa antiribaltamento obbligatoria

- UA Обов'язкове настінне кріплення або кронштейн для запобігання перекиданню
- EL Επιτοίχια τοποθέτηση ή βραχίονας κατά της κλίσης υποχρεωτικός
- PL Obowiązkowy montaż na ścianie lub wspornik zapobiegający przechyleniu
- RO Montaj pe perete sau suport antiinclinare obligatoriu
- EN Wall mounting or anti-tilt bracket compulsory



FR IMPORTANT, à conserver pour consultation ultérieure : à lire attentivement

ES IMPORTANTE, conservar para consultar posteriormente: leer atentamente

PT IMPORTANTE, conservar para futuras consultas: por favor, leia com atenção

IT IMPORTANTE, da conservare per ulteriore consultazione: da leggere attentamente

UA ВАЖЛИВО, збережіть для подальшого використання: будь ласка, уважно прочитайте

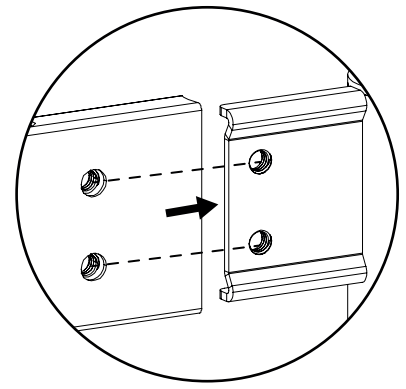
PL WAŻNE, przeczytać uważnie i zachować na przyszłość

RO IMPORTANT, a se pastra pentru consultarea ulterioara: citiți cu atenție

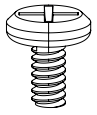
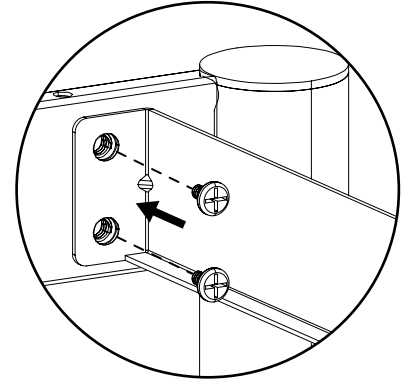
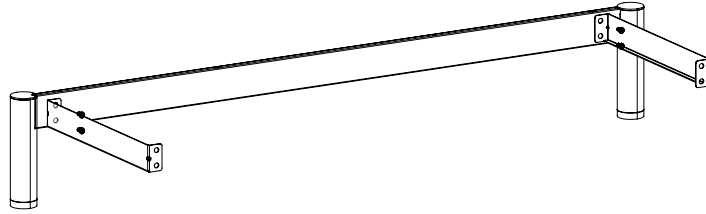
EN IMPORTANT, to be retained for future reference: please read carefully

EL ΣΗΜΑΝΤΙΚΟ, κρατήστε το για μελλοντική αναφορά: διαβάστε το προσεκτικά

01

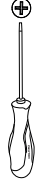


02

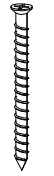
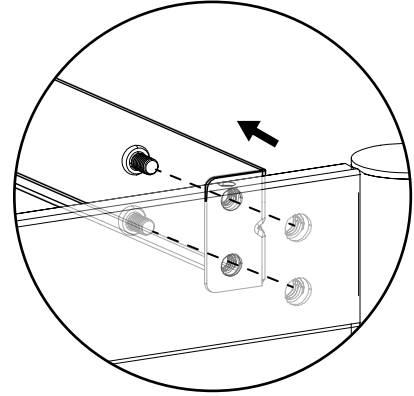
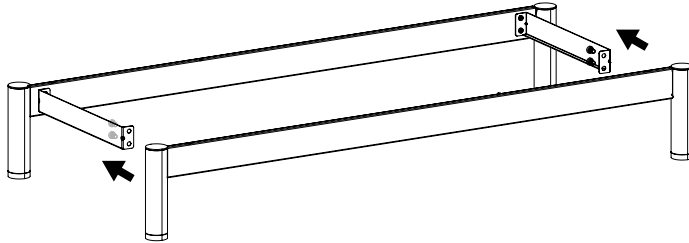


x8

PH2

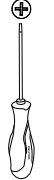


03

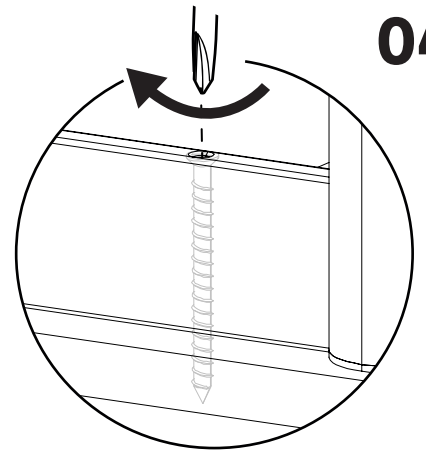
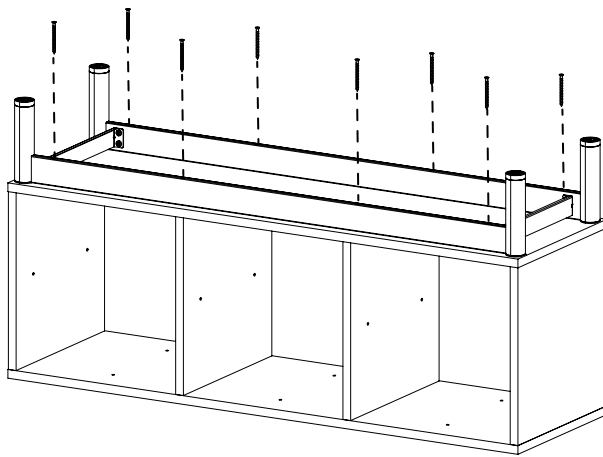


x8

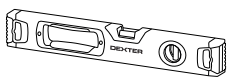
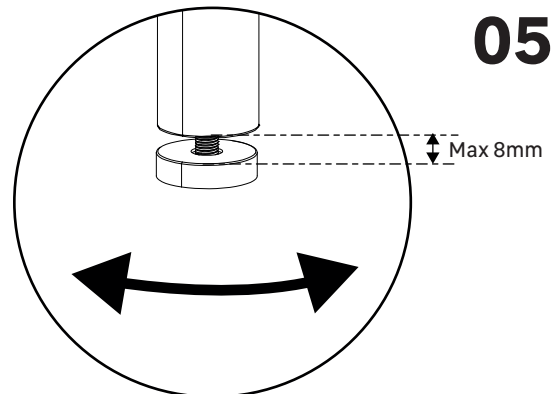
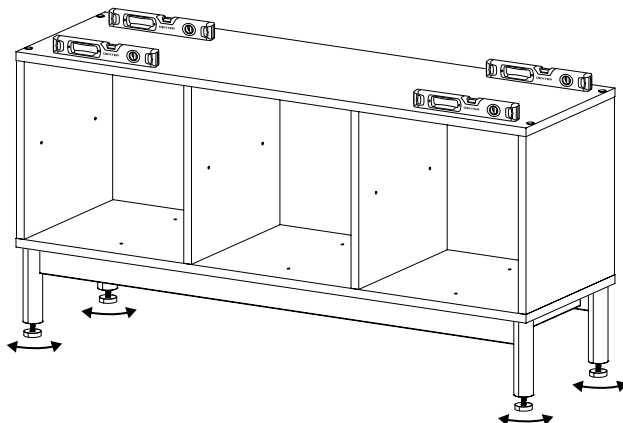
PH2



04



05





FR Ce meuble se recycle, s'il n'est plus utilisable, déposez-le en déchèterie. Notice à trier. Pour en savoir plus : www.quefairedemesdechets.fr

- ES** Si ya no puede utilizarse, este mueble se puede reciclar, depositelo en la unidad de clasificación de residuos.
- PT** Este móvel é reciclável. Quando deixar de ser utilizado, deposite-o num centro de reciclagem de resíduos.
- IT** Questo mobile può essere riciclato, portatelo in un'isola ecologica se inutilizzabile.
- UA** Якщо вони більше не придатні для використання, їх можна утилізувати. Будь ласка, віднесіть їх до центру сортування відходів.
- PL** Mebel ten poddawany jest recyklingowi, kiedy przestaje być użyteczny należy go dostarczyć do punktu zbiórki odpadów.
- RO** Această piesă de mobilier este reciclabilă. Dacă nu mai poate fi folosită, vă rugăm să o duceți la centrul de reciclare a deșeurilor.
- EN** This piece of furniture is recyclable. If it cannot be used anymore, please take it to the waste recycling centre.
- EL** Εάν δεν είναι πλέον χρήσιμα, μπορούν να απορριφθούν. Πηγαίστε τα σε ένα κέντρο ανακύκλωσης.

5
YEAR
Guarantee*

- FR** Garantie 5 ans
ES Garantía 5 años
PT Garantia 5 anos
IT Garanzia 5 anni
UA 5-річна гарантія
PL Gwarancja 5 lata
RO Garanție 5 ani
EN 5 years guarantee
EL Εγγύηση 5 ετών

Imported by Adeo South Africa (PTY) LTD T/A Leroy Merlin, Hosted in Leroy Merlin Fourways Store, 35 Roos Street, Witkoppen Ext 97, Sandton, 2191 Johannesburg, Gauteng, South Africa. Tel: +2710 493 8000 Email: contact@leroymerlin.co.za

Adeo Services

135, rue Sadi Carnot
CS 00001

59790 Ronchin - France

www.product-regulatory.adeoservices.com

IT Racolta carta, verifica le disposizioni del tuo comune



<https://quefairedemesdechets.fr>