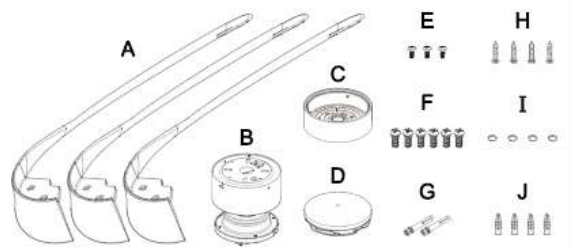
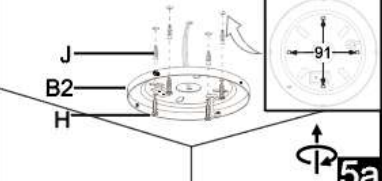
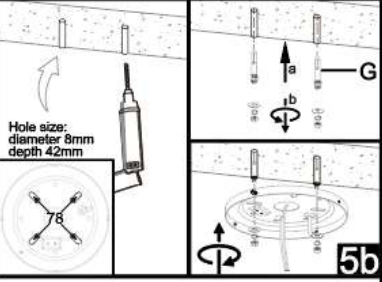
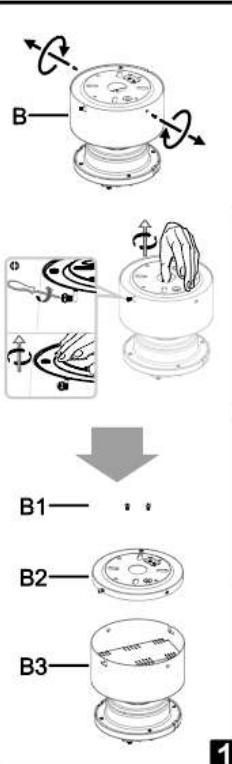
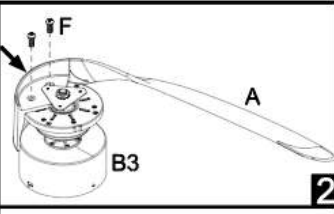
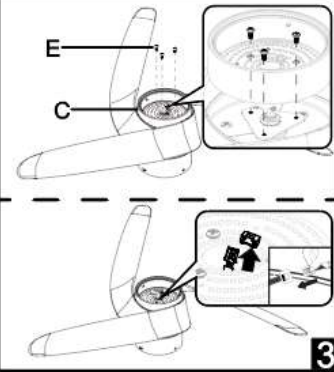
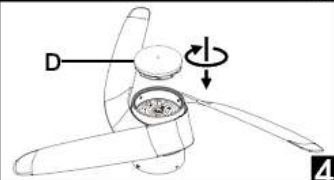
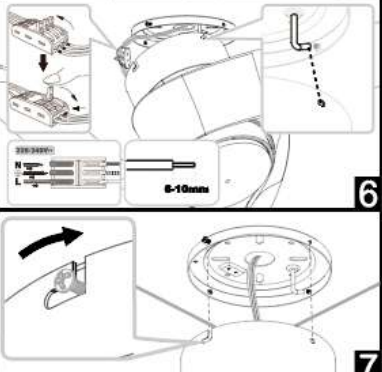
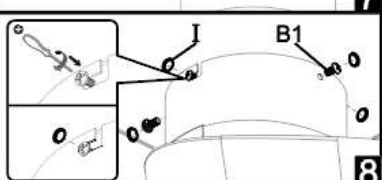











## Assembly Instructions / Instrucciones De Montaje

		 <p style="font-size: small;">Hole size: diameter 8mm depth 42mm</p>
		
		
		
		
		<p><b>MOTOR 30W</b>  <b>LED 24W 2700K-5000K 2640lm</b>  <b>220-240V~50/60Hz</b></p> <p>ES: Este producto contiene una fuente luminosa de la clase de eficiencia energética F.          EN: This product contains a light source of energy efficiency class F.          FR: Ce produit contient une source lumineuse de classe d'efficacité énergétique F.          DE: Dieses Produkt enthält eine Lichtquelle der Energieeffizienzklasse F.          IT: Questo prodotto contiene una sorgente luminosa di classe di efficienza energetica F.          NL: Dit product bevat een lichtbron van energie-efficiëntieklasse F.          SV: Denna produkt innehåller en ljuskälla av energieeffektivitetsklass F.          CZ: Tento výrobek obsahuje světelný zdroj třídy energetické účinnosti F.          SK: Tento výrobok obsahuje svetelný zdroj triedy energetickej účinnosti F.          RO: Acest produs conține o sursă de lumină de clasă de eficiență energetică F.          PT: Este produto contém uma fonte de luz de classe de eficiência energética F.</p>
		   
		<p>REF.: 9066/9067</p> 
		<p>INSTALAR </p> 