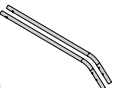




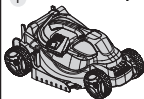
B  
X2



G



I



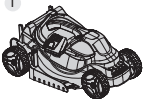
A  
X2



E  
X2

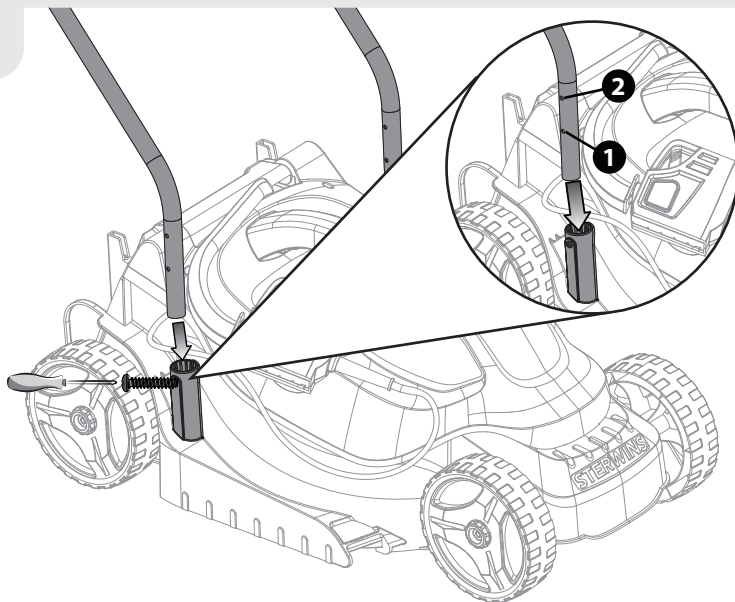


I

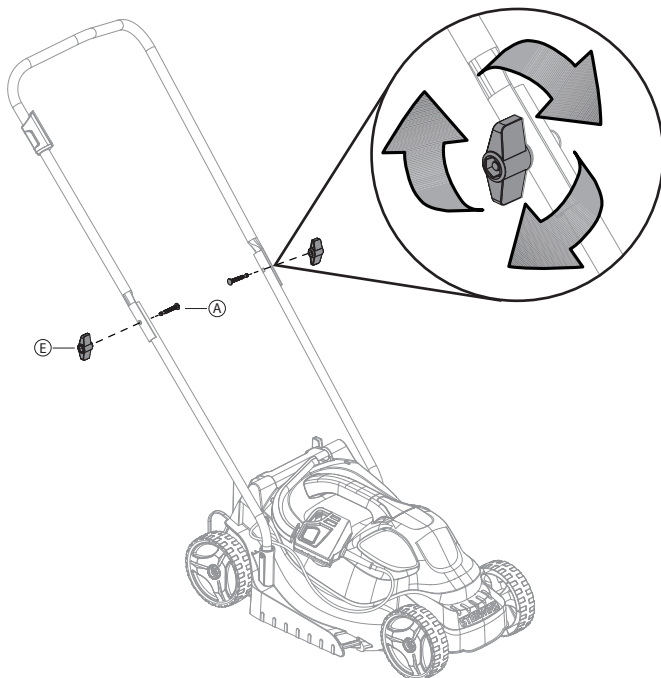


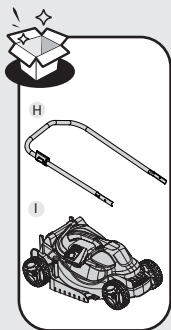
FR: Montage / ES: Montaje / PT: Montagem / IT: Montaggio / EL: Συναρμολόγηση /  
PL: Montaż / UA: Збірка / RO: Montaj / EN: Assembly

1

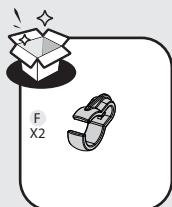
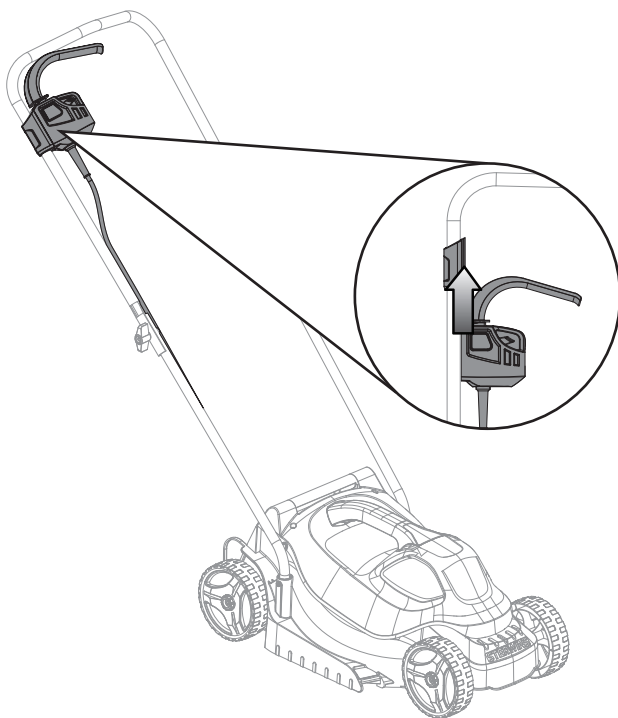


2

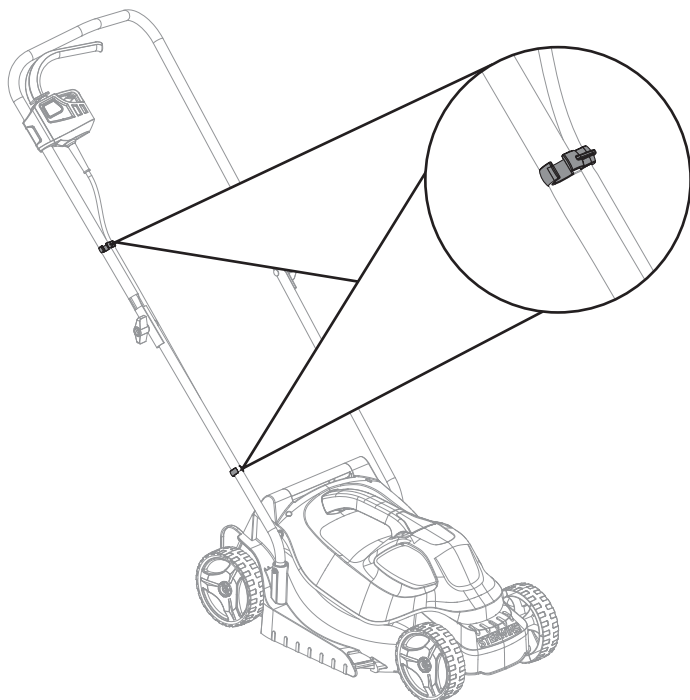


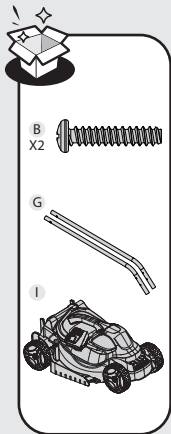


3

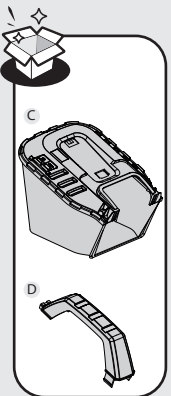
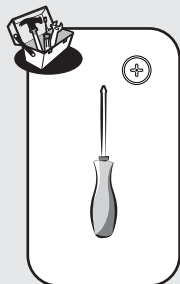


4

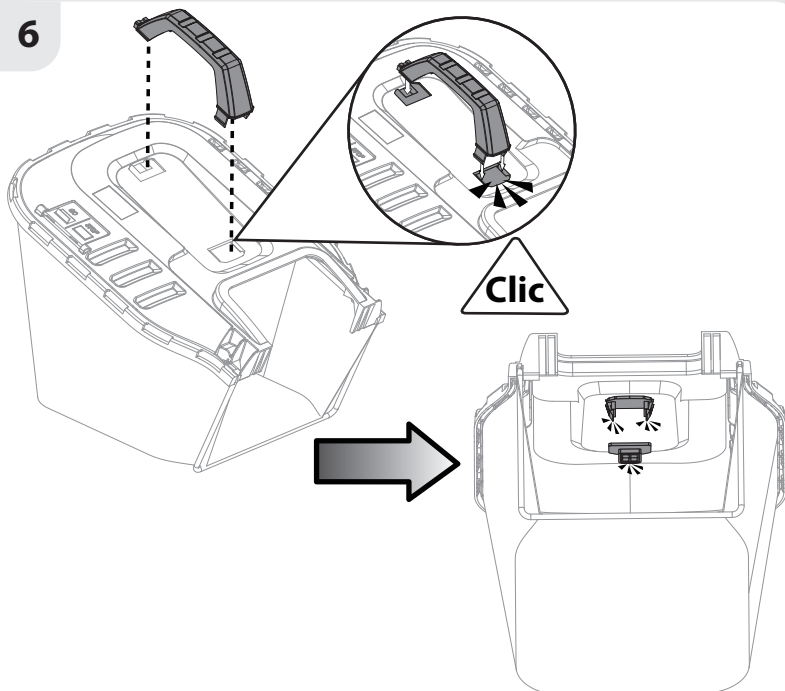




5

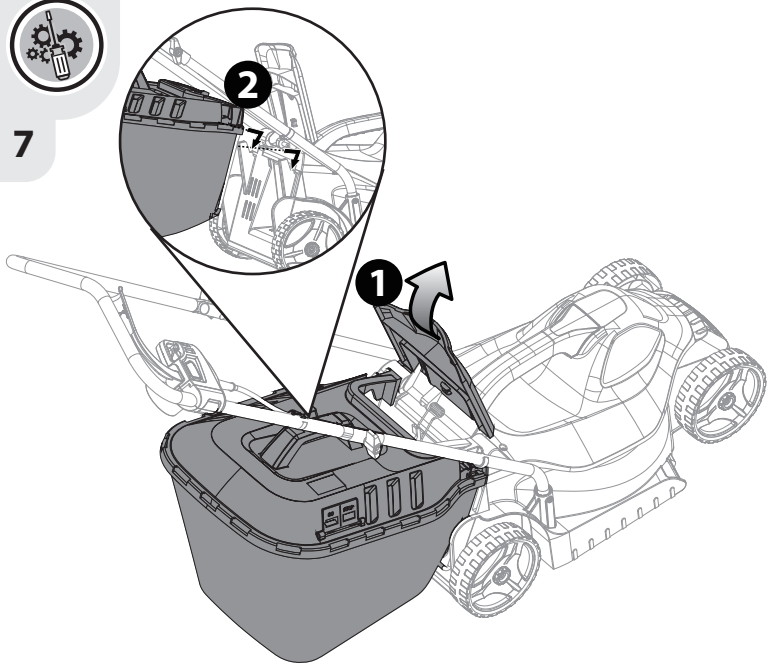


6

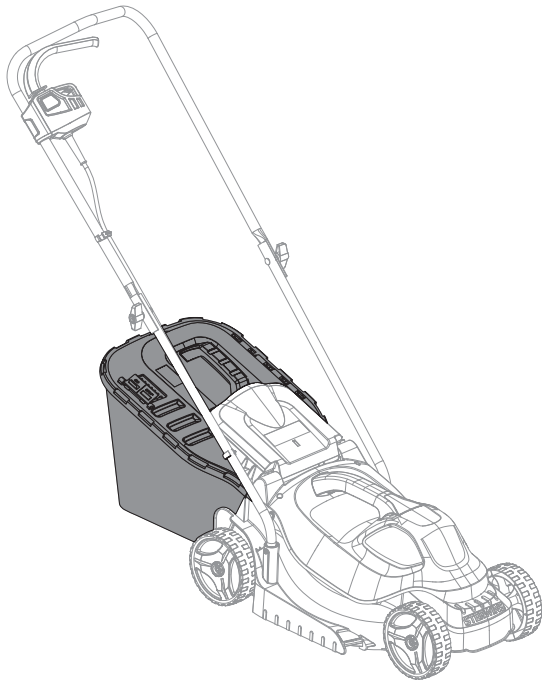




7



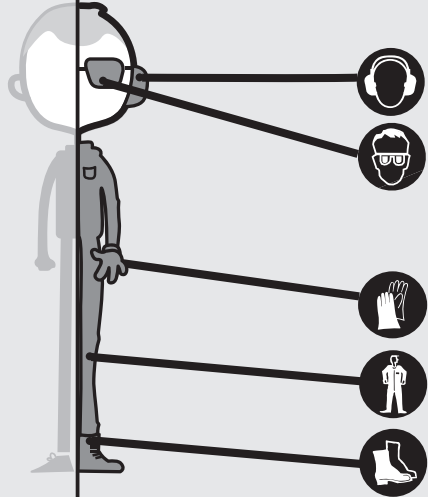
8





1

- FR Préparation
- ES Preparación
- PT Preparação
- IT Preparazione
- EL Προετοιμασία
- PL Przygotowanie
- UA Підготування
- RO Pregătire
- EN Preparation



2

