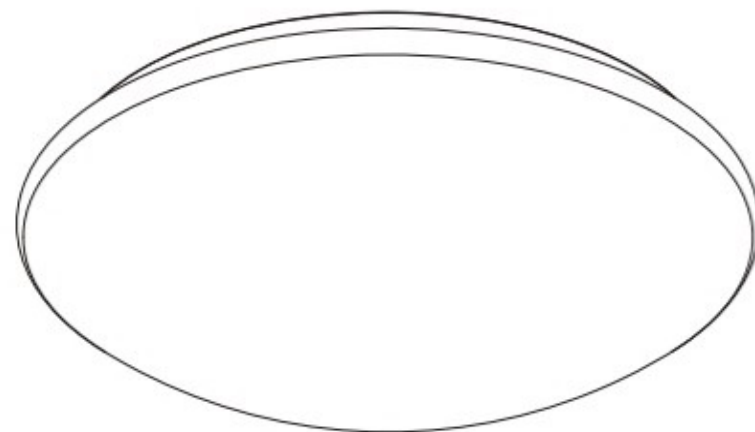
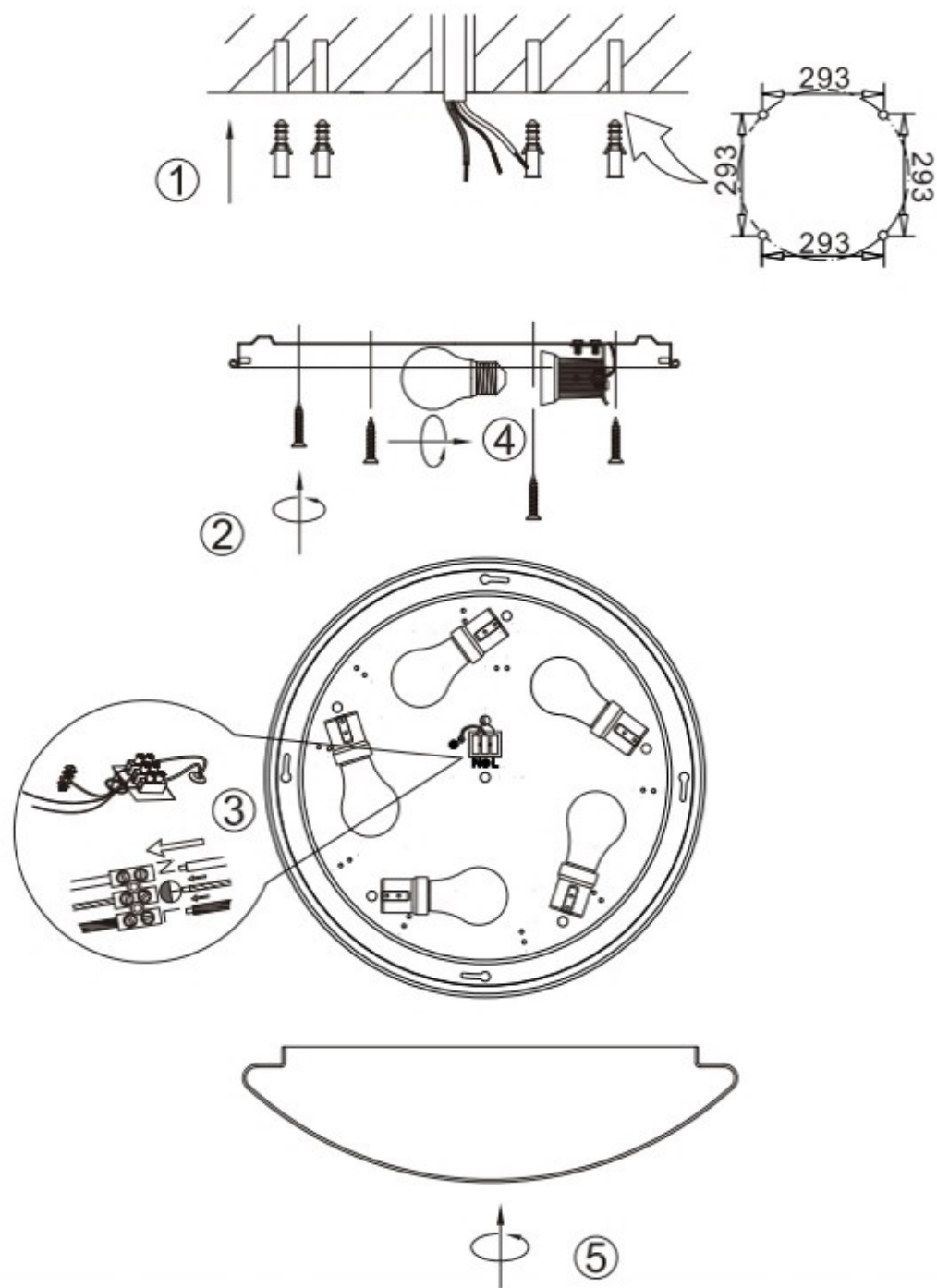
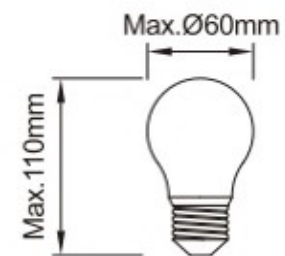


# Assembly Instructions / Instrucciones De Montaje



E27 5 x MAX.20W LED / No incl  
100-240V~ 50/60Hz



REF: 5410

m  ntra