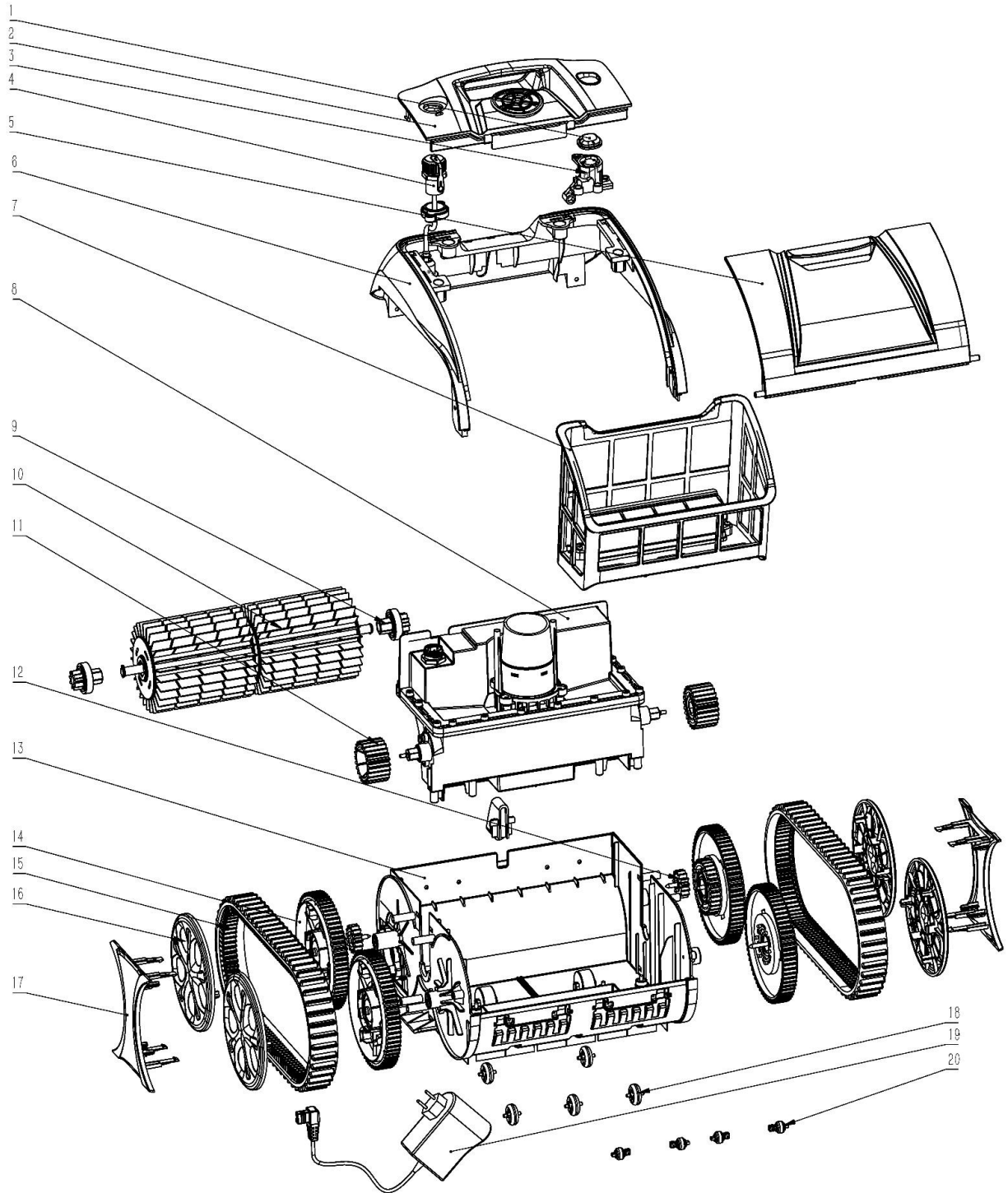


ROBOT CF 200 CL MASS

Réf. CF200CL



04/2024

DEL SAS

RCS 303 355 671 Rennes - SAS capital 2 300 000 €
N° TVA FR27 303 355 671

ZA La Croix Rouge
35530 Brécé - France

Email : info.fr@cf.group
Tél. : +33 (0)2 99 00 17 72

Dreams. health & care with water

No.	Référence CF	Désignation
1	ZKWY03	Capuchon bouton ON/OFF CF200CL
2	ZKWY503	Couvercle supérieur CF200CL
3	ZKWY02	Bouton on/off
4	ZKWY01	Prise pour charge
5	ZKWY505	Couvercle de filtre CF200CL
6	ZKWY504	Couvercle intermédiaire CF200CL
7	ZKWY56	Filtre CF200CL
8	ZKWY11	Bloc moteur
9	ZKWY27	Engrenage brosse CF400CL/CF200CL
10	ZKWY35	Brosse lamelle
11	ZKWY132	Poulie moteur CF400CL/CF200CL
12	ZKWY15	Pignon 32 dents CF400CL/CF200CL
13	ZKWY81	Châssis CF200CL
14	ZKWY13	Roue CF400CL/CF200CL
15	ZKWY131	Chenille CF400CL/CF200CL
16	ZKWY50	Enjoliveur CF400CL/CF200CL
17	ZKWY51	Cache latéral CF400CL/CF200CL
18	ZKWY70	Roue antiblocage du fond CF400CL/CF200CL
19	ZKWY42	Chargeur CF200CL/CF100CL
20	ZKWY71	Roue antiblocage avant CF400CL/CF200CL