

FICHA TÉCNICA DE PRODUCTO

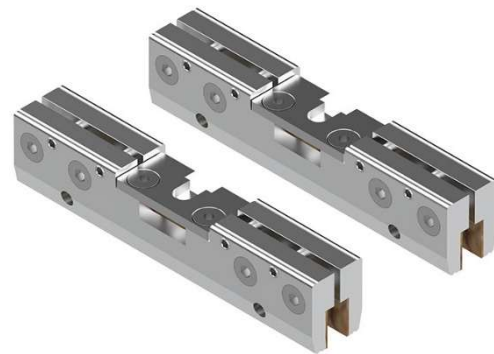
Juego de Pinzas SV-EASY 90Kg. Alum. Natural (c/tornillería)

Código: 00 68 60

Marca: Saheco

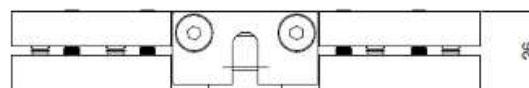
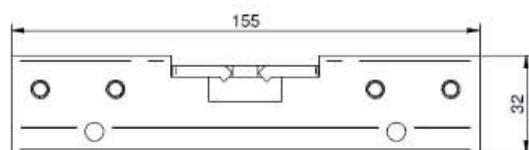
Categoría: Herrajes para puertas correderas

Imagen



Especificaciones Técnicas

- **Materiales:** Aluminio natural
- **Peso máximo hoja:** 90Kg
- **Dimensiones:**



Instalación

- **Tipo de montaje:** frontal
-

Observaciones