

FICHA TÉCNICA DE PRODUCTO

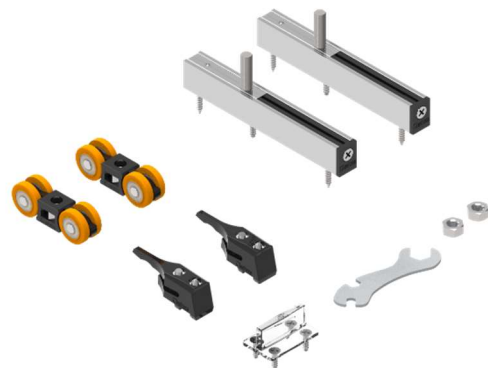
Juego de accesorios SF-RA P70. x2 freno retenedor

Código: 00 72 11

Marca: Saheco

Categoría: Herrajes para puertas correderas

Imagen



Especificaciones Técnicas

- **Peso máximo hoja:** 70Kg
- **Dimensiones:**

