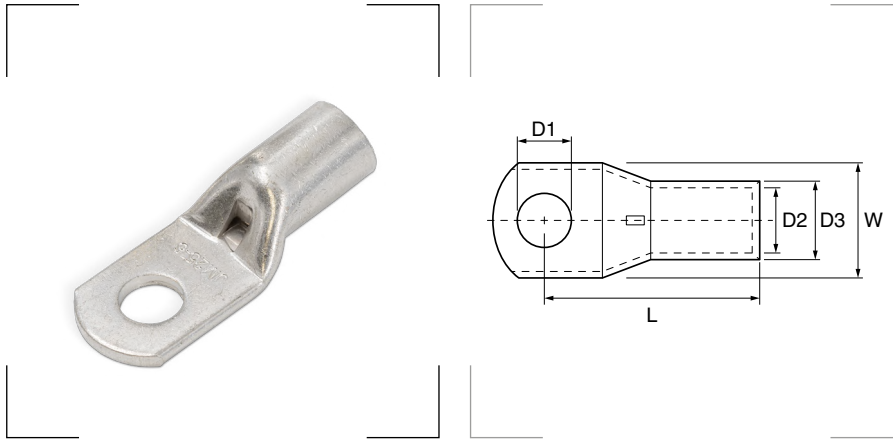


Terminales metálicos de presión



Materiales
Cobre $\geq 99,9\%$.
Superficie de estaño plateado.

Certificados y normas aplicables




Temperatura de trabajo
Hasta $+130^{\circ}\text{C}$.


Descripción

Se utilizan para la conexión de cables de cobre con terminales de equipos eléctricos de baja tensión. Disponen de una ventana de visualización rectangular en el bisel para comprobar la ubicación del conductor.

Ref.	Sec. mm ²	D1 Ø mm	L mm	W mm	D2 Ø mm	D3 Ø mm	Emb. unid.
X00254	2,5	4	15,0	8,0	2,8	4,0	100
X00255		5	15,5	8,0	2,8	4,0	100
X00256		6	15,5	9,0	2,6	4,0	100
X00405	4	5	16,5	8,0	3,2	4,5	100
X00406		6	17,0	9,3	3,2	4,5	100
X00605	6	5	20,5	9,2	3,7	5,1	100
X00606		6	20,0	9,8	3,7	5,1	100
X00608		8	19,0	12,0	3,7	5,3	100
X01005	10	5	21,0	10,3	4,5	6,1	100
X01006		6	21,0	10,3	4,5	6,1	100
X01008		8	20,0	12,0	4,5	6,1	100
X01010		10	21,5	13,2	4,5	6,3	100
X01606	16	6	23,0	11,0	5,7	7,3	100
X01608		8	24,0	12,5	5,7	7,3	100
X01610		10	24,0	14,0	5,7	7,5	100
X02506	25	6	28,5	13,1	7,2	9,0	100
X02508		8	28,5	13,1	7,2	9,0	100
X02510		10	27,5	14,5	7,2	9,0	100
X03506	35	6	30,0	15,8	8,5	10,8	100
X03508		8	30,0	15,8	8,5	10,8	100
X03510		10	31,0	15,8	8,5	10,8	100
X03512	50	12	30,0	17,4	8,5	10,8	100
X05008		8	36,0	18,1	9,8	12,5	100
X05010		10	36,0	18,1	9,8	12,5	100
X05012		12	36,0	18,3	9,8	12,5	100

 Bajo pedido, terminales con otros orificios de emborne. Consulte disponibilidad.

Ref.	Sec. mm ²	D1 Ø mm	L mm	W mm	D2 Ø mm	D3 Ø mm	Emb. unid.
X07008	70	8	39,5	21,0	11,5	14,5	50
X07010		10	41,0	21,0	11,5	14,5	50
X07012		12	41,0	21,0	11,5	14,5	50
X09508	95	8	46,5	24,8	13,7	17,0	50
X09510		10	45,5	24,8	13,7	17,0	50
X09512		12	45,5	24,8	13,7	17,0	50
X09514		14	47,0	24,8	13,7	17,0	50
X09516		16	47,0	26,0	13,7	17,0	50
X12012	120	12	52,0	27,5	15,0	19,0	25
X12014		14	51,0	27,5	15,0	19,0	25
X12016		16	53,0	27,5	15,0	19,0	25
X15010	150	10	58,0	30,0	16,7	21,0	25
X15012		12	58,0	30,0	16,7	21,0	25
X15014		14	58,0	30,0	16,7	21,0	25
X15016		16	58,0	30,0	16,7	21,0	25
X18510	185	10	64,0	34,0	19,2	23,5	12
X18512		12	63,5	34,0	19,2	23,5	12
X18514		14	63,5	34,0	19,2	23,5	12
X18516		16	63,0	34,0	19,2	23,5	12
X24010	240	10	74,0	37,4	21,0	26,0	12
X24012		12	74,0	37,4	21,0	26,0	12
X24014		14	74,0	37,4	21,0	26,0	12
X24016		16	74,0	37,4	21,0	26,0	12
X30012	300	12	80,5	43,2	24,0	30,0	12
X30014		14	82,5	43,2	24,0	30,0	12
X30016		16	80,5	43,2	24,0	30,0	12

 Bajo pedido, terminales con otros orificios de emborne. Consulte disponibilidad.