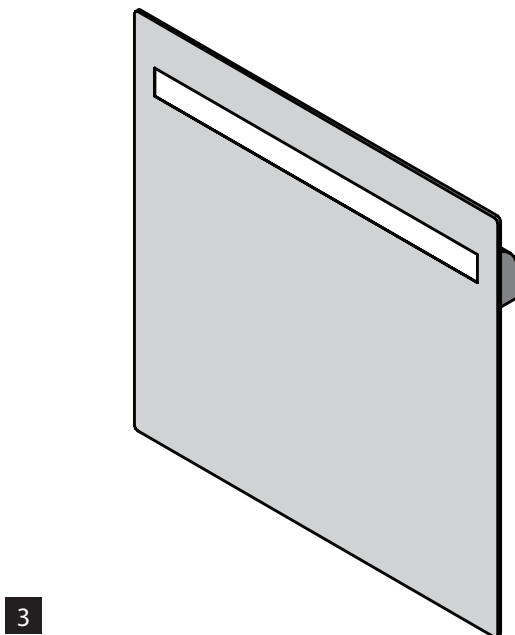
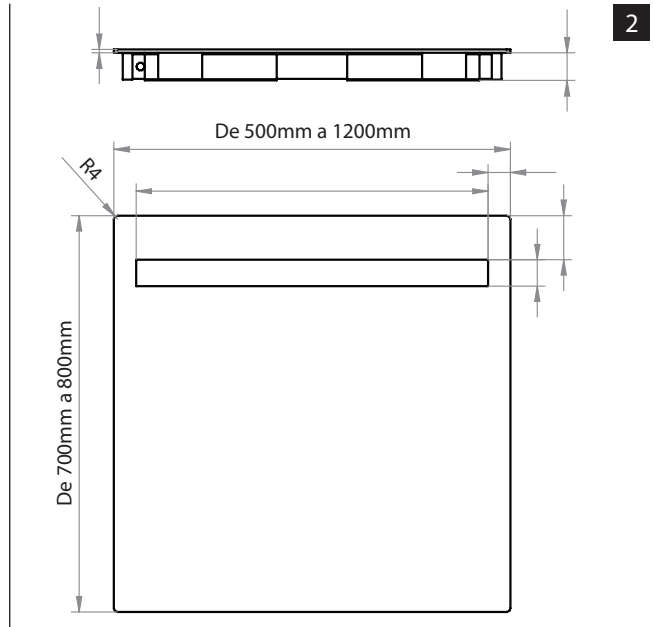
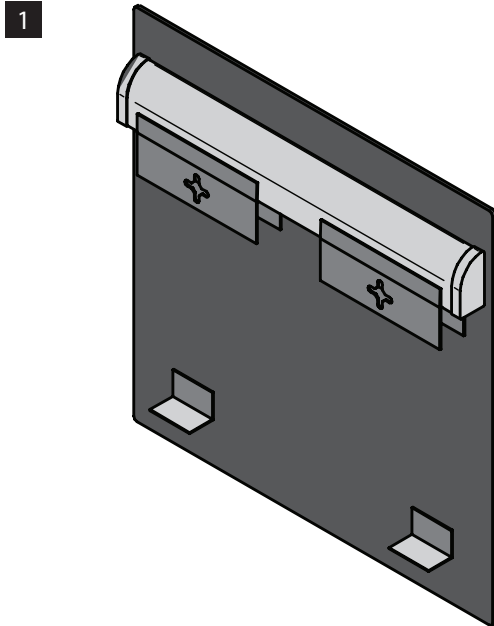




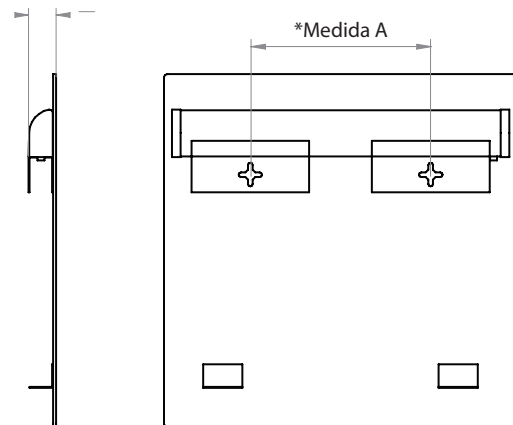
CRISLINE

**MANUELA** | Luz  
Sensor  
Desembaciador

(Toda a gama)



Medindo a distância da furação existente no espelho  
(Medida A) obtém a medida da furação a fazer na parede.



Os cabos de alimentação devem ter um comprimento máximo de 8cm para que fiquem totalmente cobertos por a manga incorporada na caixa de resguardo. Apenas para uso interior. O usuário tem que garantir o índice de protecção (IP44) assim como o isolamento adicional entre a corrente e a superfície de montagem.

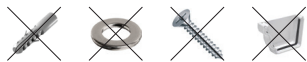
## PT

### SALVAGUARDA

- A caixa de ligação garante a estanqueidade do produto. No caso de esta ser retirada do produto na sua instalação, o produto perde a garantia. Bem como o corte de qualquer cabo para ligação direta.
- Na parte de trás do espelho existem duas etiquetas, uma com ordem de produção e outra com a garantia de como o controlo de qualidade eléctrica e estética foi alcançado.
- O espelho aquando da sua aplicação deverá estar afastado das paredes/lavatório  $\geq 15\text{cm}$  para facilmente acedermos ao espelho.
- Este espelho esta equipado com conectores rápidos para facilitar a substituição de qualquer componente e que para isso não tenha de remover o espelho da sua habitação, para qualquer anomalia deverá dirigir-se ao local onde realizou a sua compra com os dados que estão na parte de trás do espelho.
- Na instalação do produto não deve retirar as proteções que envolvem os cantos do espelho. Deverá remover as proteções apenas quando o espelho estiver devidamente instalado na parede.
- A garantia não cobre quebra de espelhos ou cantos esmialhados.
- O nosso processo de fabrico e transporte garante que o espelho chegue em excelente estado a sua habitação.
- Os parafusos, camarões de fixação e buchas de fixação não estão incluídos nos nossos produtos, só está incluída a chapa de fixação à parede conforme descrita no manual.
- No caso em que o perfil tenha furação, os seguintes elementos não estão incluídos: Suporte de fixação, camarão, parafuso nem a bucha.
- As lampadas são consideradas consumíveis, e por isso, em caso de se fundirem não são abrangidas pela garantia.

### NOTA IMPORTANTE

- Este espelho deverá ser aplicado por um técnico especializado e credenciado.
- Em caso de qualquer anomalia que exija a substituição do espelho, o transporte (de e para a loja comercial) bem como a sua aplicação será da responsabilidade do cliente.
- Em casos onde o wc do cliente não tenha ventilação adequada, ou que crie condensação de vapores, o tempo de vida da espelhagem dada pela fábrica passará a 1 ano de garantia.
- O sistema eléctrico terá 2 anos de garantia a partir da data do talão de compra, caso não tenha o talão de compra o prazo estipulado é a data de produção + 1 mês que é o tempo de venda do mesmo.
- Em caso de litígio o consumidor poderá recorrer a uma Entidade de Resolução Alternativa de Litígios de Consumo. A Lista destas Entidades encontra-se disponível no Portal do Consumidor em [www.consumidor.pt](http://www.consumidor.pt)



## ES

### SALVAGUARDAR

- La caja de conexión garantiza la estanqueidad del producto. En caso de retirarse del producto en su instalación, el producto pierde la garantía. Así como el corte de cualquier cable para conexión directa.
- En la parte trasera del espejo hay dos etiquetas, una con orden de fabricación y otra con la garantía de cómo se ha alcanzado el control de calidad electrónica y estética.
- El espejo en su aplicación debe estar alejado de las paredes / lavatorio 15 cm para fácilmente acceder al espejo.
- Este espejo está equipado con conectores rápidos para facilitar la sustitución de cualquier componente y que para ello no tenga que quitar el espejo de su vivienda, para cualquier anomalía deberá dirigirse al lugar donde realizó su compra con los datos que están en la parte de detrás del espejo.
- En la instalación del producto no debe retirar las protecciones que envuelven las esquinas del espejo. Deberá quitar las protecciones sólo cuando el espejo esté debidamente instalado en la pared.
- La garantía no cubre la rotura de espejos o esquinas abisagradas.
- Nuestro proceso de fabricación y transporte garantiza que el espejo llegue en excelente estado a su casa.
- Los tornillos, camarones de fijación y casquillos de fijación no están incluidos en nuestros productos, sólo se incluye la placa de fijación a la pared tal como se describe en el manual.
- En el caso de que el perfil tenga taladrado, no se incluyen los siguientes elementos: Chapa de conexión, camarón, tornillo ni el casquillo.
- Las lámparas se consideran consumibles y, por lo tanto, en caso de fundirse no están cubiertas por la garantía.

### NOTA IMPORTANTE

- Este espejo deberá ser aplicado por un técnico especializado y acreditado.
- En caso de cualquier anomalía que exija la sustitución del espejo, el transporte (desde y hacia la tienda comercial) así como su aplicación será responsabilidad del cliente.
- En casos donde el wc del cliente no tenga ventilación adecuada, o que crea condensación de vapores, el tiempo de vida del espejo dado por la fábrica pasará a 1 año de garantía.
- El sistema eléctrico tendrá 2 años de garantía a partir de la fecha del talón de compra, si no tiene el talón de compra el plazo estipulado y la fecha de producción + 1 mes y el tiempo de venta del mismo.
- En caso de litigio, el consumidor podrá recurrir a una Entidad de Resolución Alternativa de Litígios de Consumo. La Lista de estas Entidades está disponible en el Portal del Consumidor en [www.consumidor.pt](http://www.consumidor.pt)

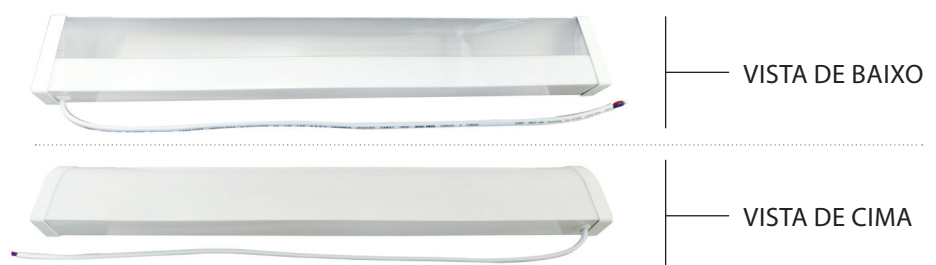


### VÍDEO

VEJA AQUI COMO FAZER  
A MONTAGEM DO SEU ESPELHO



### EM CASO DE AVARIA PODERÁ SUBSTITUIR O SEGUINTE PRODUTO/RECAMBIO



230V ~ 50 Hz | 8W **CL II** **IP 44** **ErP** **RoHS** **REACH** **EMC**



Iluminação  
frontal



Iluminação Led  
30.000h



Amigo ambiente  
Sem cobre  
Eficiência energ.



IP 44  
Class II



2  
YEAR  
2 Anos de  
Garantia



Eficiência Energética

POWERED BY:

**PCS** | 2018