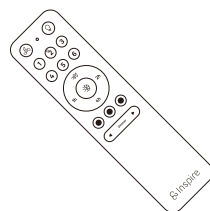
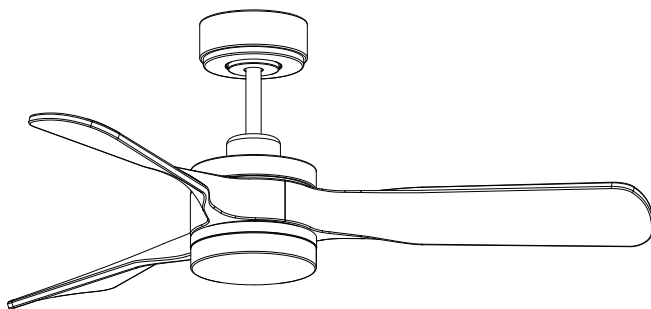


Inspire

CHRIS

EAN : 3276007994223 - Ref: YJ625 S DW
3276007994193 - Ref: YJ625 S CW
3276007994230 - Ref: YJ625 M DW
3276007994209 - Ref: YJ625 M CW
3276007994247 - Ref: YJ625 L DW
3276007994216 - Ref: YJ625 L CW



2/2



2025-10-V01

FR Manuel d'Instructions

EL Εγχειρίδιο Οδηγιών

BR Manual de Instrução

ES Manual de Instrucciones

PL Instrukcja Obsługi

DE Anleitung Handbuch

PT Manual de Instruções

UA Інструкція з Експлуатації

EN Instructions Manual

IT Manuale di Istruzioni

RO Manual de Instrucțiuni

NL Handleiding

*Année de garantie/años de garantía / Ano de garantia / Anno di garanzia / Έτος εγγύησης / Rok gwarancji / Гарантія років / Anul de garanție / Anos de garantía / Jahr der Garantie / Year of guarantee

** réparable / reparabile / reparável / riparabile / διορθώσιμος / naprawiany / ремонтний / reparabil / reparaturfähig / reparável / repairable



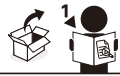
FR: Montage / ES: Montaje / PT: Montagem / IT: Montaggio / EL: Συναρμολόγηση / PL: Montaż / UA: Збірка / RO: Montaj / BR: Montagem / DE: Montage / EN: Assembly / NL: Montage



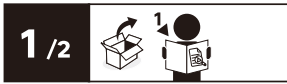
FR: Utilisation / ES: Utilización / PT: Utilização / IT: Uso / EL: Χρήση / PL: Użytkowanie / UA: Використання / RO: Utilizare / BR: Utilização / DE: Verwenden Sie / EN: Use / NL: Gebruik



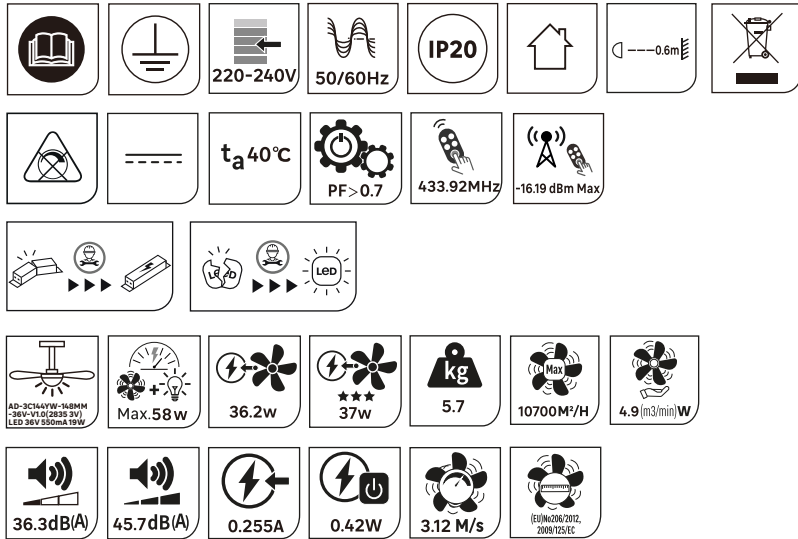
1 / 2









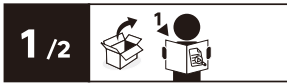
- FR Ce produit contient une source lumineuse de classe d'efficacité énergétique C.(EU)2019/2015
- ES Este producto contiene una bombilla de clase de eficiencia C.(EU)2019/2015
- PT Este produto contém uma fonte de luz de eficiência energética de classe C.(EU)2019/2015
- IT Questo prodotto contiene una sorgente luminosa di classe di efficienza energetica C.(EU)2019/2015
- EL Αυτό το προϊόν περιέχει πηγή φωτός κατηγορίας ενεργειακής απόδοσης C.(EU)2019/2015
- PL Niniejszy produkt zawiera źródło światła klasy efektywności energetycznej C.(EU)2019/2015
- UA Данное изделие содержит источник света класса энергоэффективности C.(EU)2019/2015
- RO Acest produs contine o sursă de lumină din clasa de eficiență energetică C.(EU)2019/2015
- DE Dieses Produkt enthält ein Licht der Energieeffizienzklasse C.(EU)2019/2015
- EN This product includes a light of the energy efficiency class C.(EU)2019/2015
- NL Dit product bevat een lichtbron met energie-efficiëntieklasse C.(EU)2019/2015



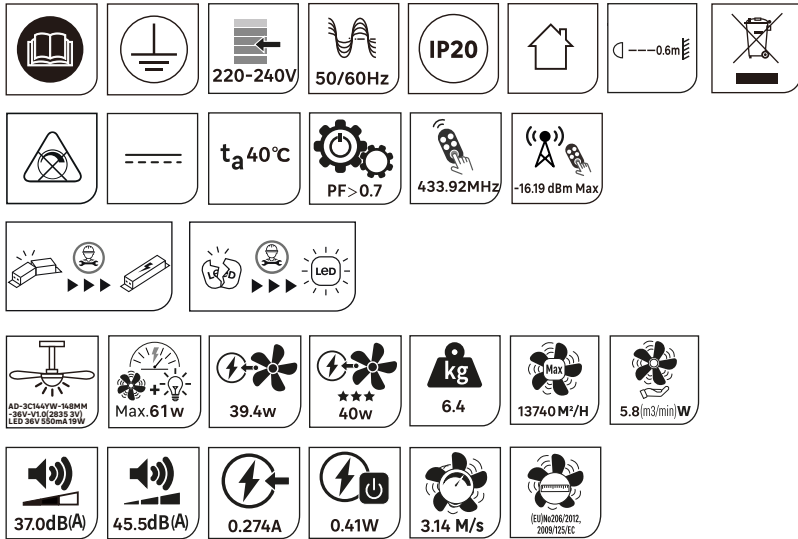
CHRIS M : (EAN:3276007994230 - 3276007994209)





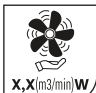



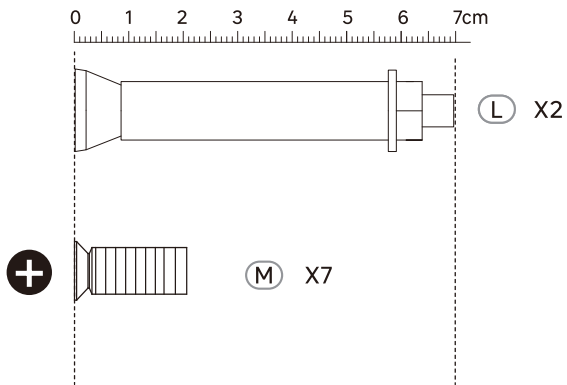
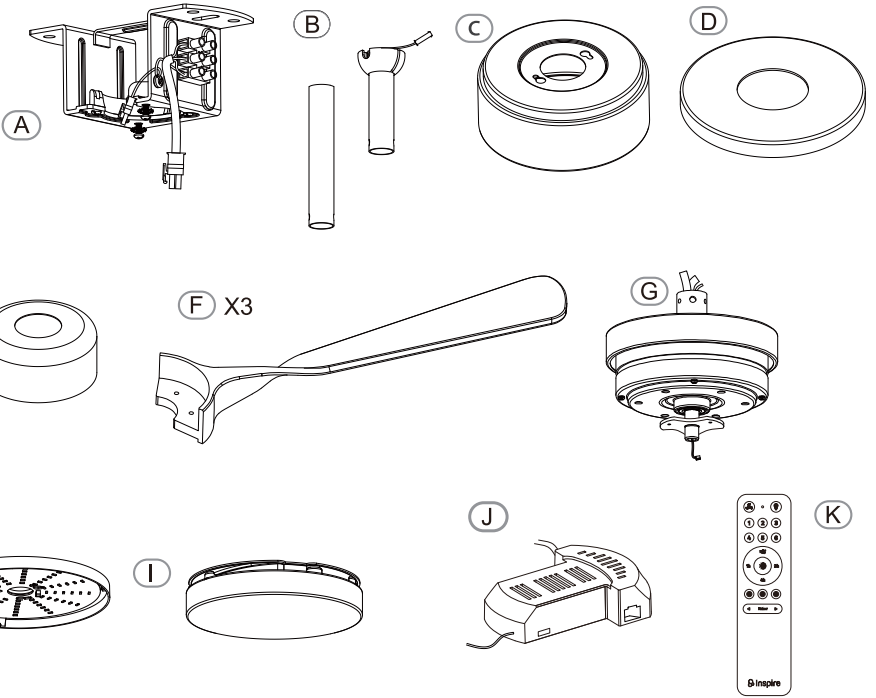
	1	2	3	4	5	6
 Max.XXw	2.8	4.8	7.8	12.6	20.5	36.2
 RPM	69	99	124	151	180	220
 XXXXM ² /H	2630	4570	5650	7090	8500	10700
 X,X(m ³ /min)W	15.8	15.9	12.1	9.4	6.9	4.9
 XXdB(A)	36.3	36.4	36.5	37.3	40.6	45.7



CHRIS L : (EAN:3276007994247 - 3276007994216)



	1	2	3	4	5	6
123456						
	3.8	6.3	10.6	16.9	24.8	39.4
	74	96	119	140	161	184
	5310	7740	7900	9690	11140	13740
	23.3	20.5	12.4	9.5	7.5	5.8
	37.0	36.8	37.5	39.6	42.1	45.5





FR : Scanner ce code QR pour voir la vidéo de montage

ES : Escanear este código QR para ver el video de montaje

PT : Digitalize este código QR para ver o vídeo de montagem

IT : Scannerizza questo codice QR per vedere il video di montaggio

EL : Σαρώστε τον συγκεκριμένο κωδικό QR για να δείτε το βίντεο συναρμολόγησης

PL : Zeskanuj ten kod QR, aby zobaczyć wideo montażowe

UA : Відскануйте цей QR-код, щоб переглянути відео про монтаж

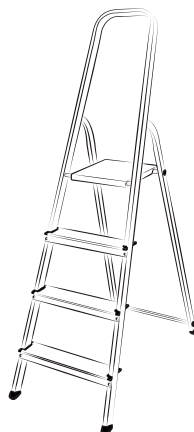
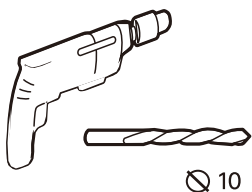
RO : Scanați acest cod QR pentru a viziona videoclipul de montaj

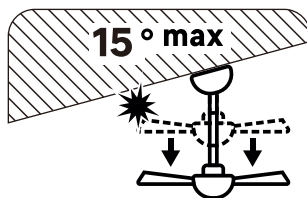
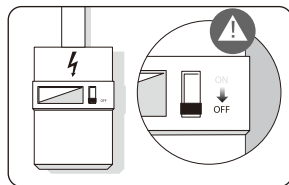
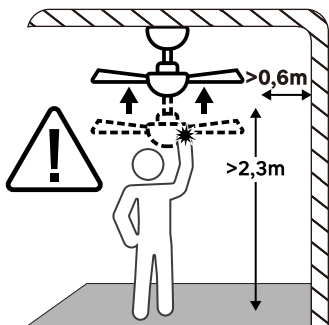
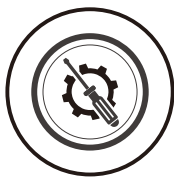
BR : Escanear este código QR para ver o vídeo de montagem

NL : Scan deze QR-code om de montagevideo te bekijken

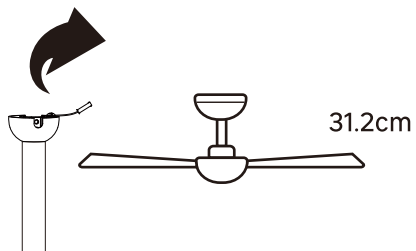
DE : Scannen Sie diesen QR-Code, um das Montagevideo anzusehen

EN : Scan this QR code to view the assembly video

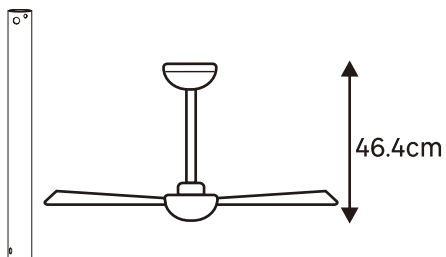




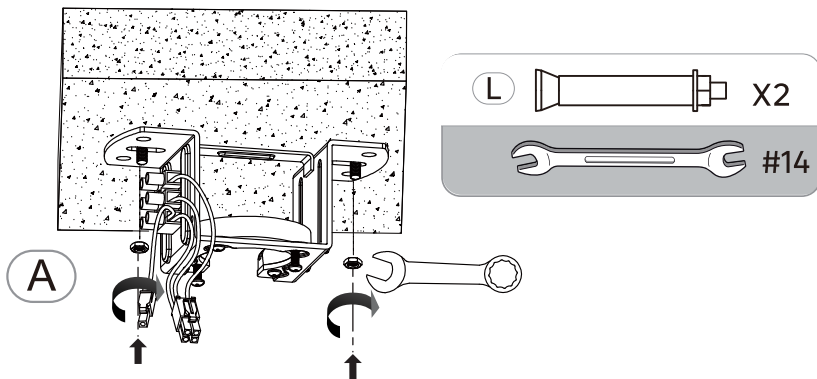
A



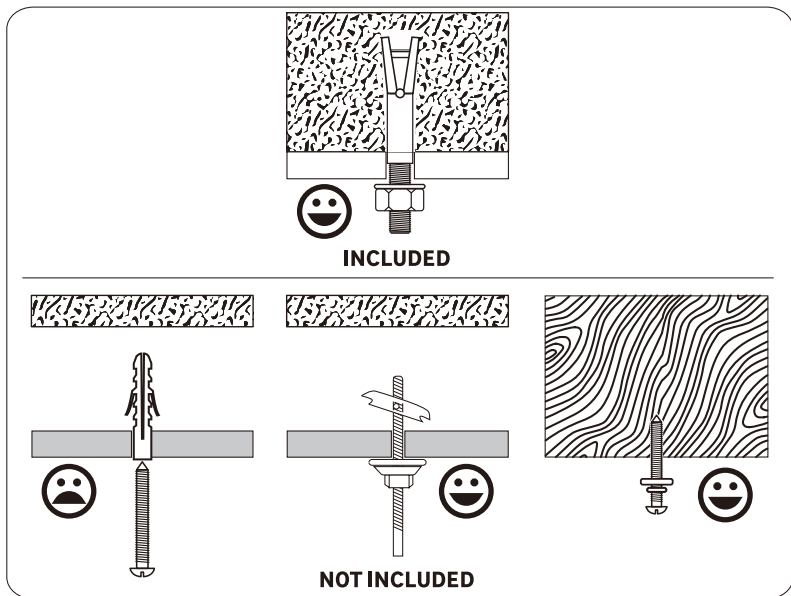
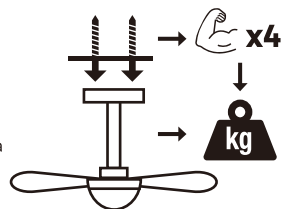
B



1

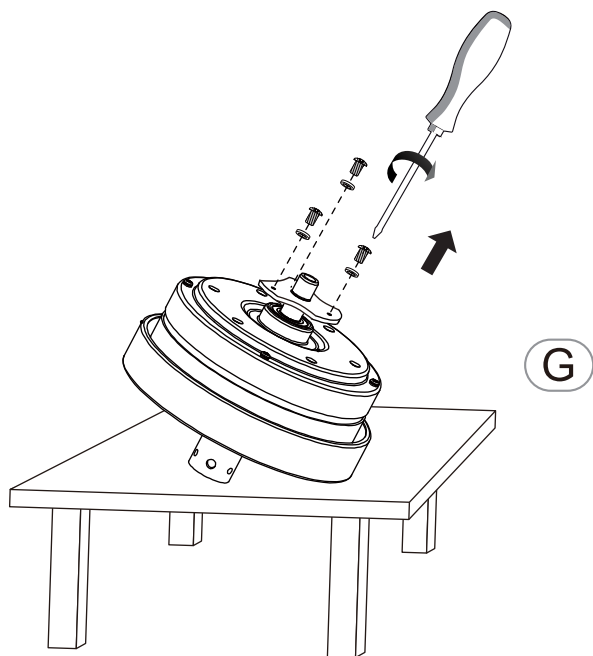


FR - fixé avec une résistance suffisante pour résister à 4 fois le poids du ventilateur de plafond / **ES** - fijado con una resistencia suficiente para soportar 4 veces el peso del ventilador de techo / **PT** - fixado com uma resistência suficiente para suportar 4 vezes o peso do ventilador de teto / **IT** - fissato con una resistenza sufficiente per resistere a 4 volte il peso del ventilatore a soffitto / **GR** - στερεωμένο με επαρκή αντοχή για να αντέξει 4 φορές το βάρος του ανεμιστήρα οροφής / **PL** - przymocowany z wystarczającą wytrzymałością, aby wytrzymał 4 razy ciężar wentylatora sufitowego / **UA** - закріплені з достатньою міцністю, щоб витримали 4-кратний вагу стельового вентилятора / **RO** - fixat cu o rezistență suficientă pentru a rezista la 4 ori greutatea ventilatorului de tavan / **BR** - fixado com uma resistência suficiente para suportar 4 vezes o peso do ventilador de teto / **NL** - bevestigd met voldoende sterkte om 4 keer het gewicht van de plafondventilator te weerstaan / **DE** - mit ausreichender Festigkeit befestigt, um 4-mal das Gewicht des Deckenventilators zu tragen / **EN** - fixed with sufficient strength to withstand 4 times the weight of the ceiling fan

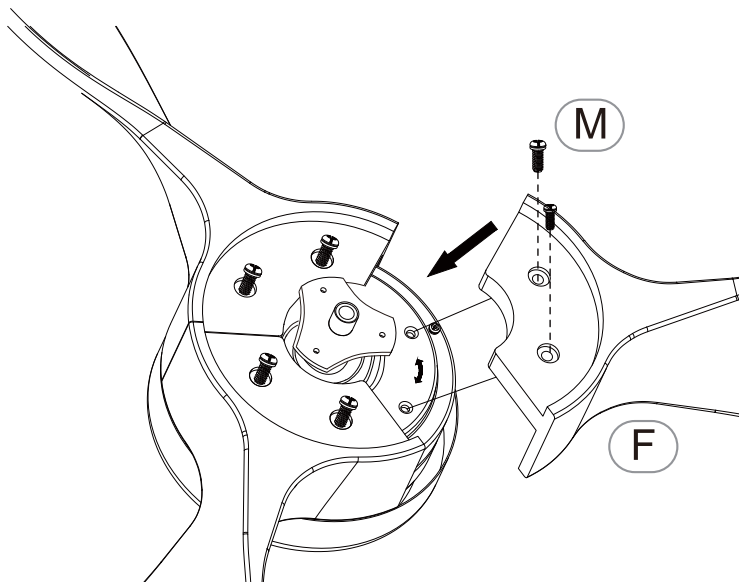


FR - Utiliser des vis et des chevilles adaptées à votre support. / **ES** - Utilice tacos y tornillos adecuados al soporte. / **PT** - Utilize buchas e parafusos adequados ao seu suporte. / **IT** - Utilizzare viti e tasselli adatti per il retro. / **GR** - Χρησιμοποιήστε βίδες και βύσματα που ταιριάζουν στην επιφάνεια στήριξης. / **PL** - Należy użyć śrub i kołków odpowiednich dla podłoża. / **UA** - Використовуйте гвинти та шканти, призначені для задньої поверхні. / **RO** - Utilizați șuruburi și dibluri adecvate pentru suportul dvs. / **BR** - Use parafusos e buchas adequados para seu suporte. / **NL** - Gebruik schroeven en pluggen die geschikt zijn voor uw ondergrond. / **DE** - Verwenden Sie für Ihre Unterlage geeignete Schrauben und Dübel. / **EN** - Use screws and dowels suited to your backing.

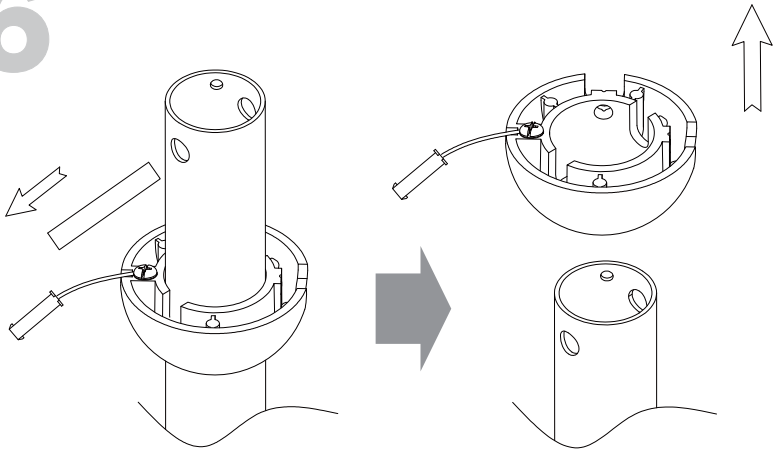
2



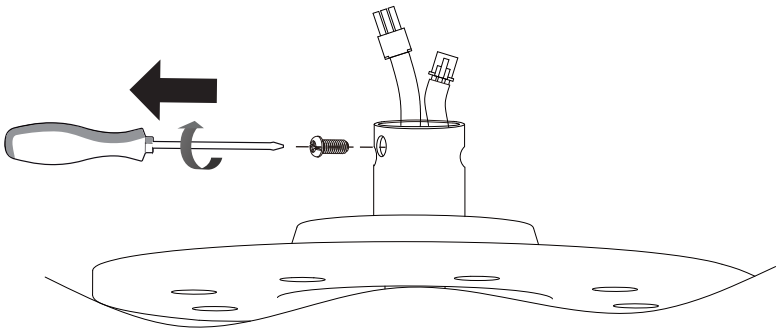
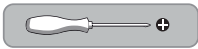
3



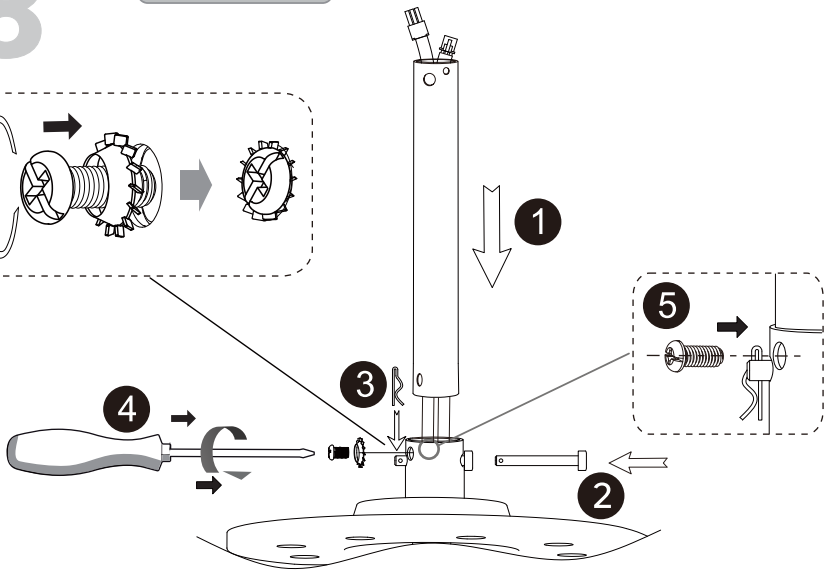
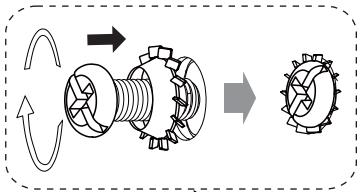
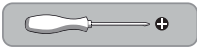
6



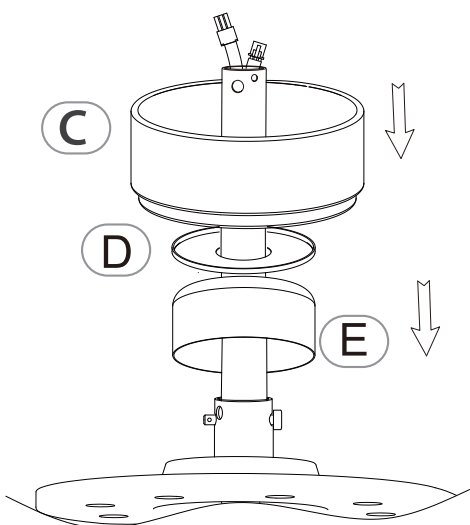
7



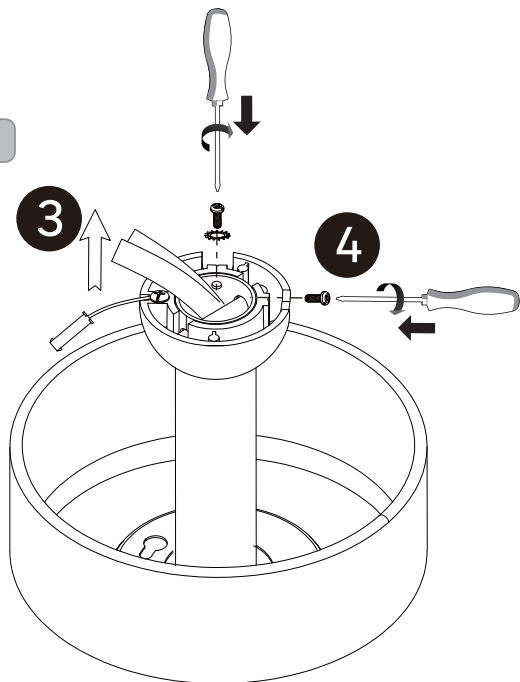
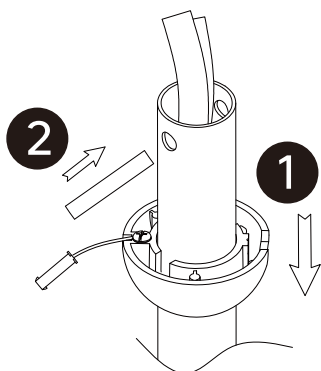
8



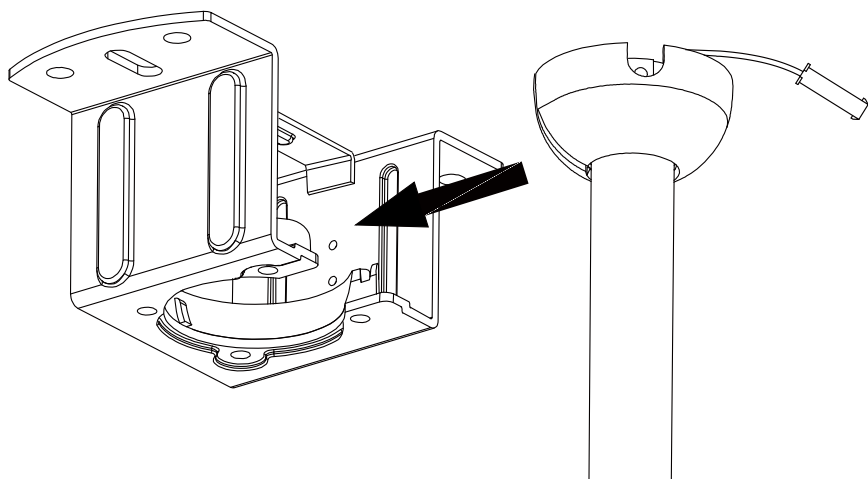
9



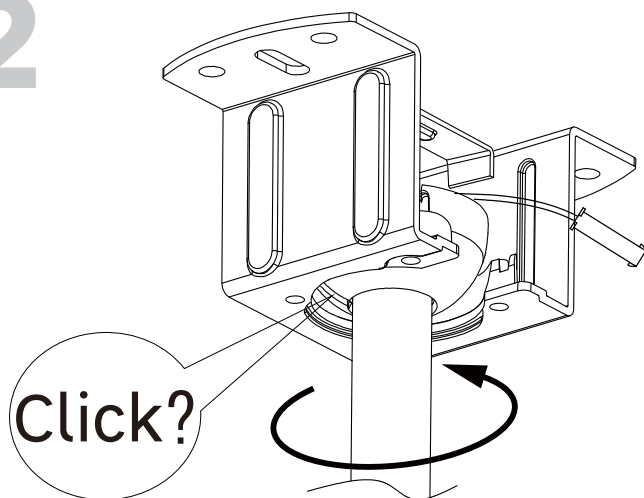
10



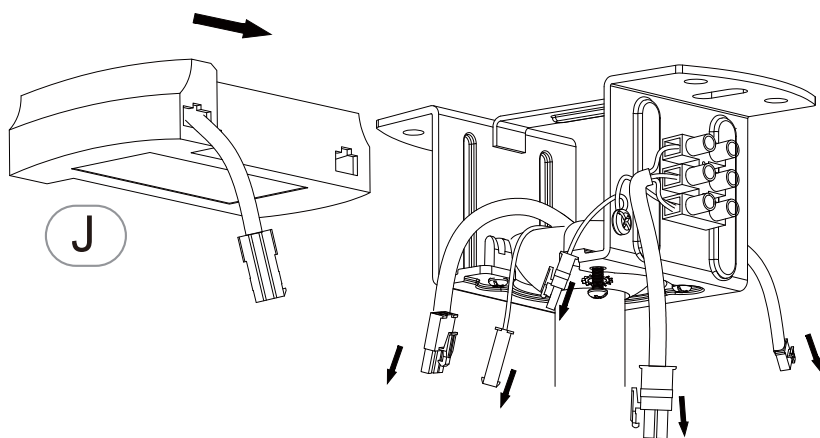
11



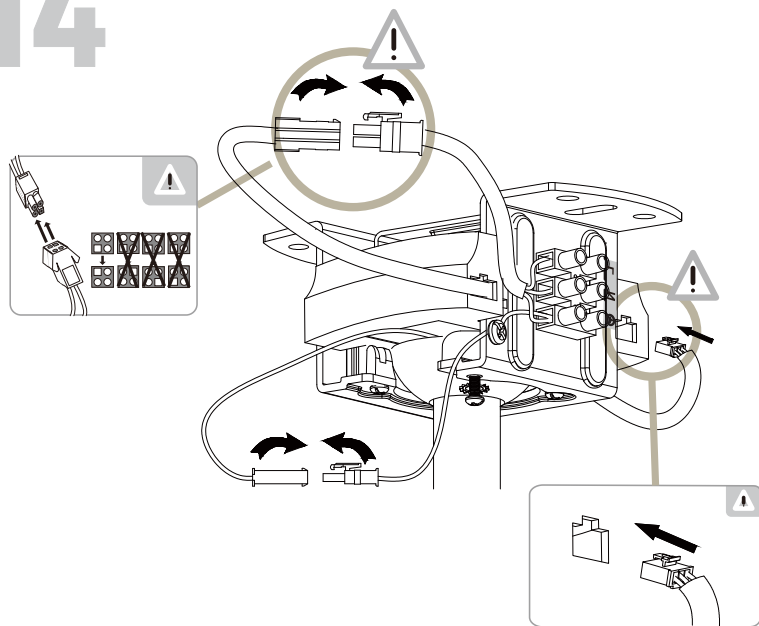
12



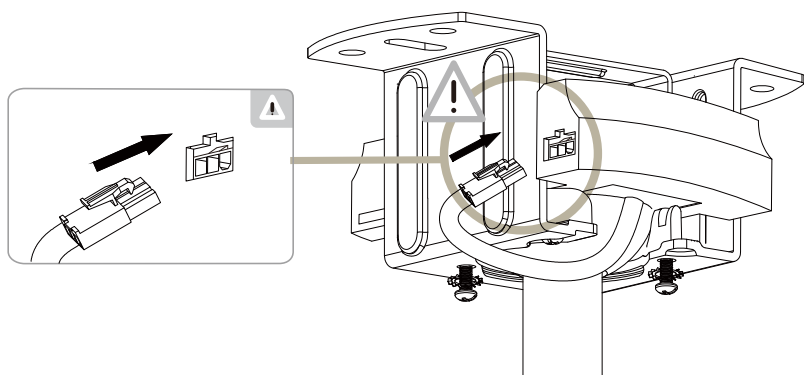
13



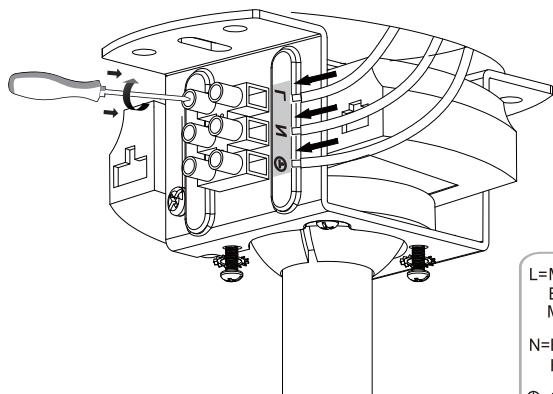
14



15



16

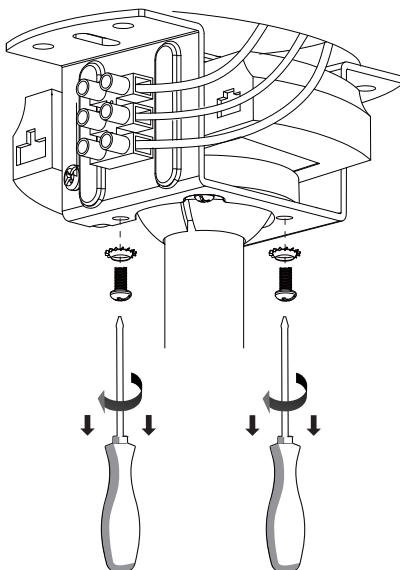


L=Marron/Marrón/Castanho/Marrone/Καφέ/
Brazowy/Коричневый/Қоңыр/Коричневый/
Maro/Castanho/Brown/Omschrijving

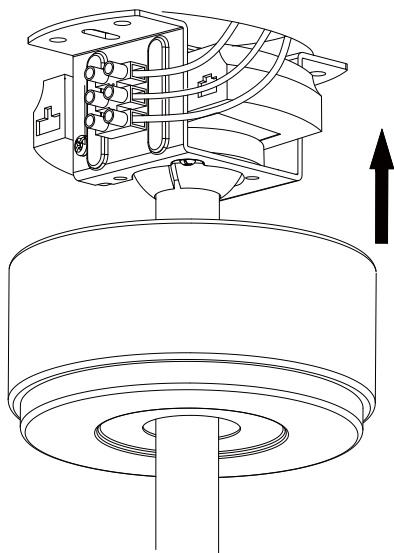
N=Bleu/Azul/Azul/Blu/Мплє/Niebieski/Синий/
Көк/Синий/Albastru/Azul/Blue/Blauw

⊕=Vert/Verde/Verde/Verde/Πράσινος/Zielony/
Зеленый/Жасыл/Зеленый/Verde/Verde/
Green/NI

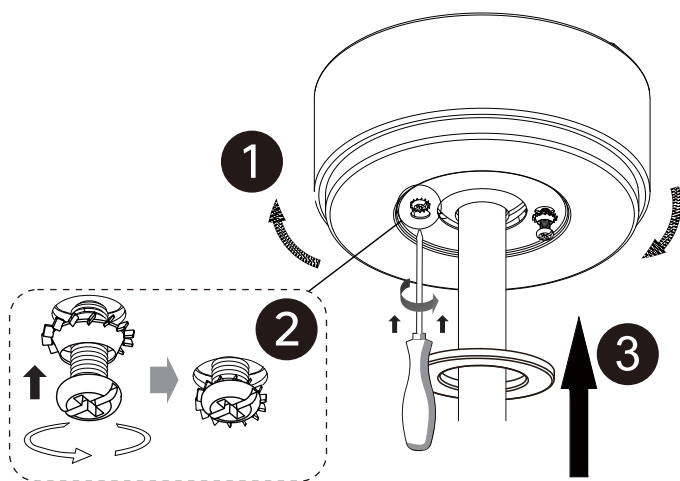
17



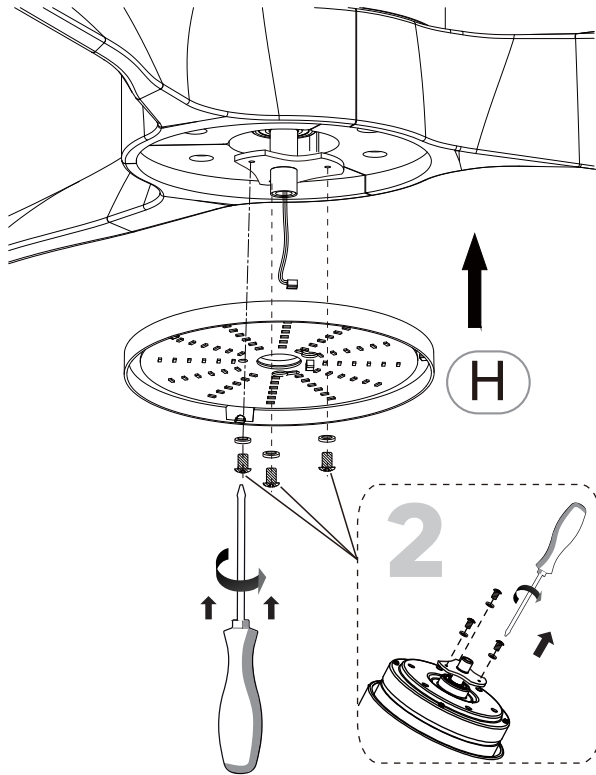
18



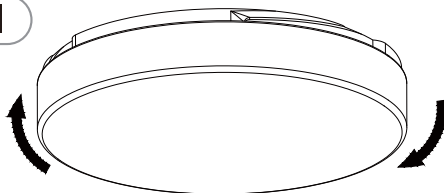
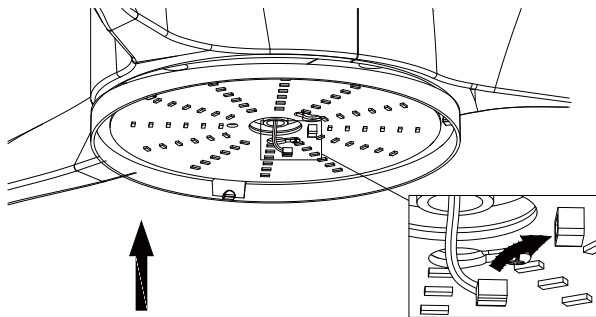
19

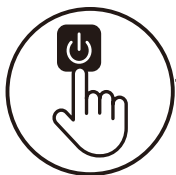


20

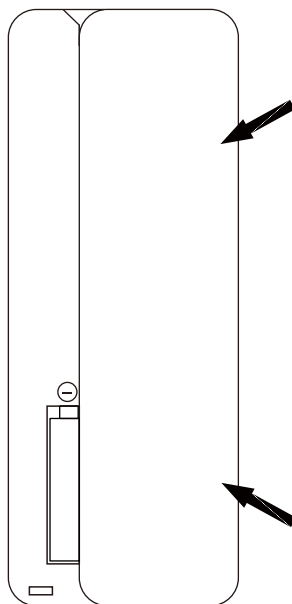
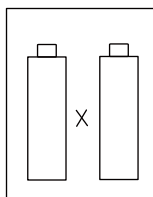
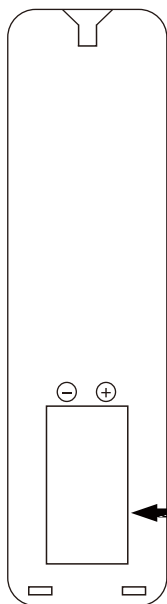
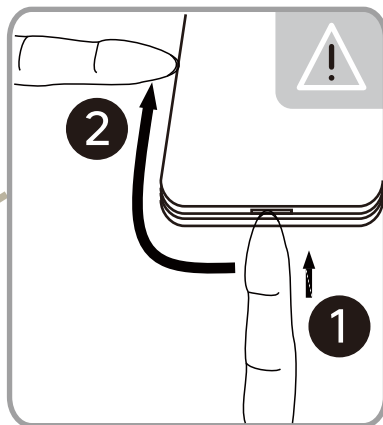
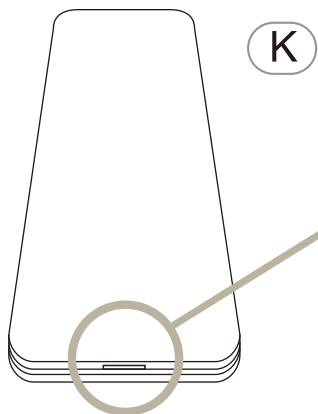


21

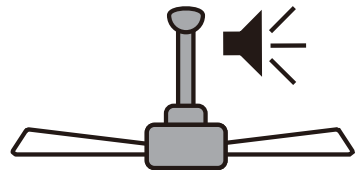
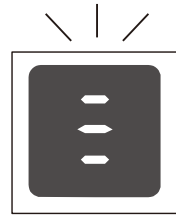
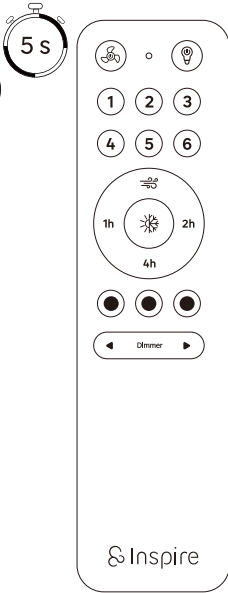
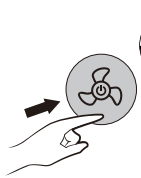
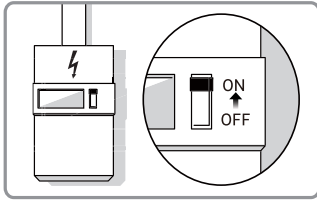




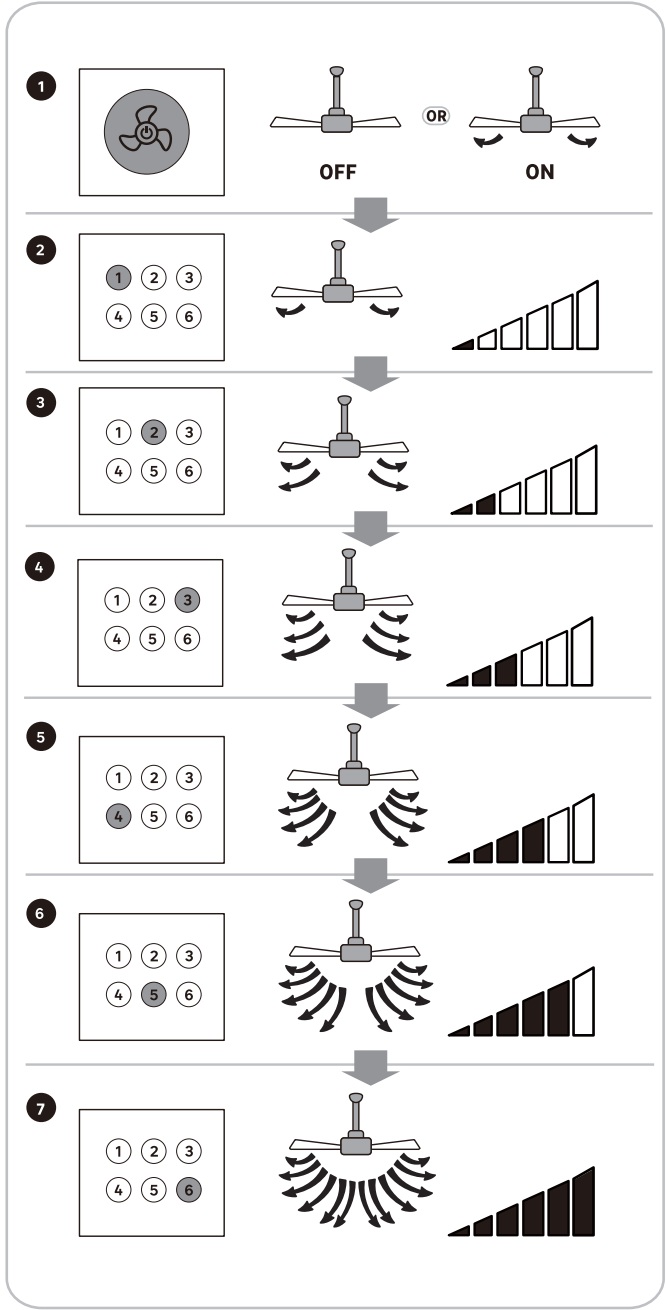
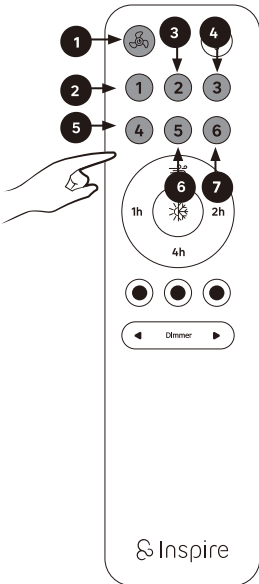
1



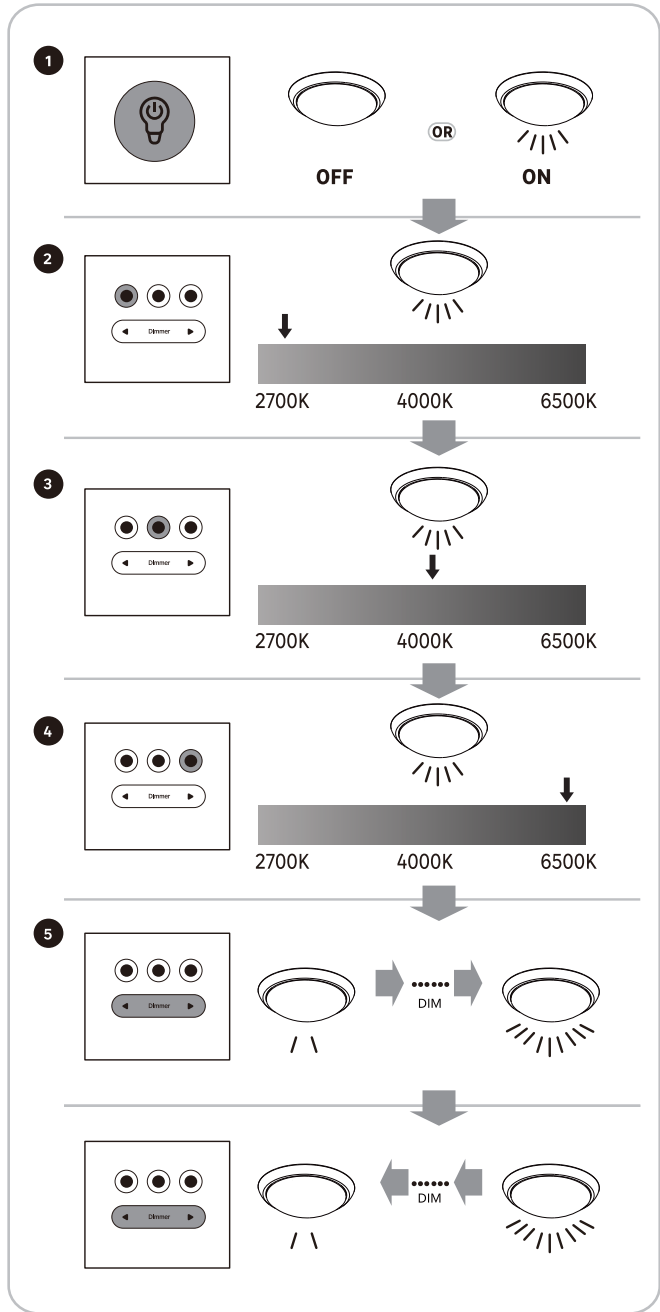
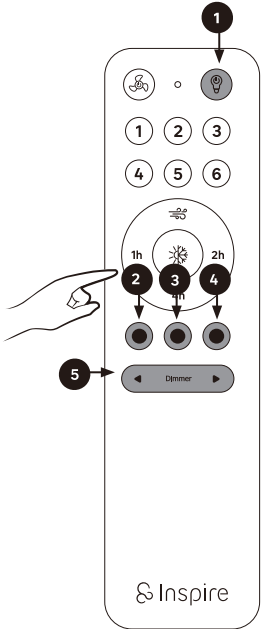
2



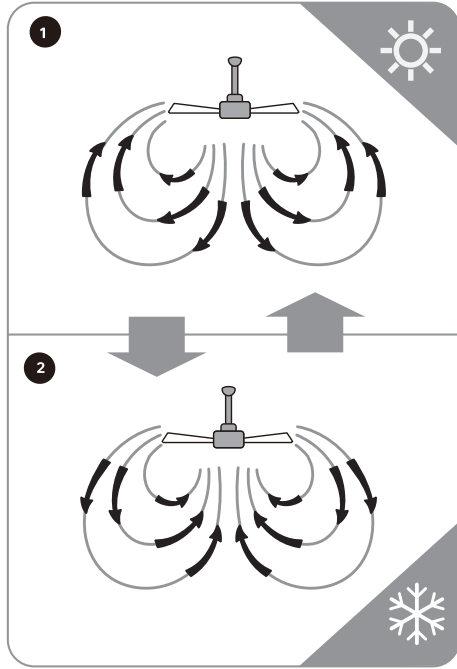
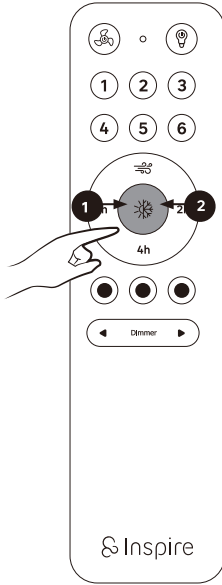
3



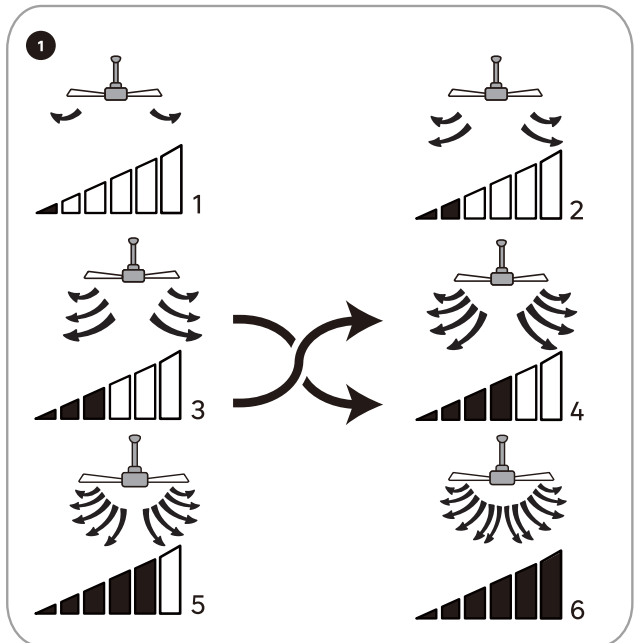
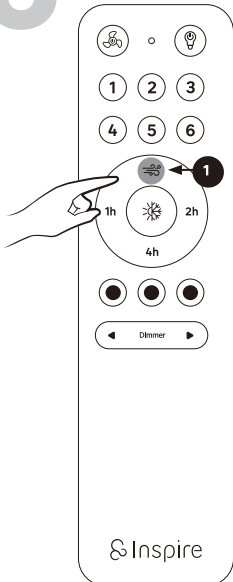
4



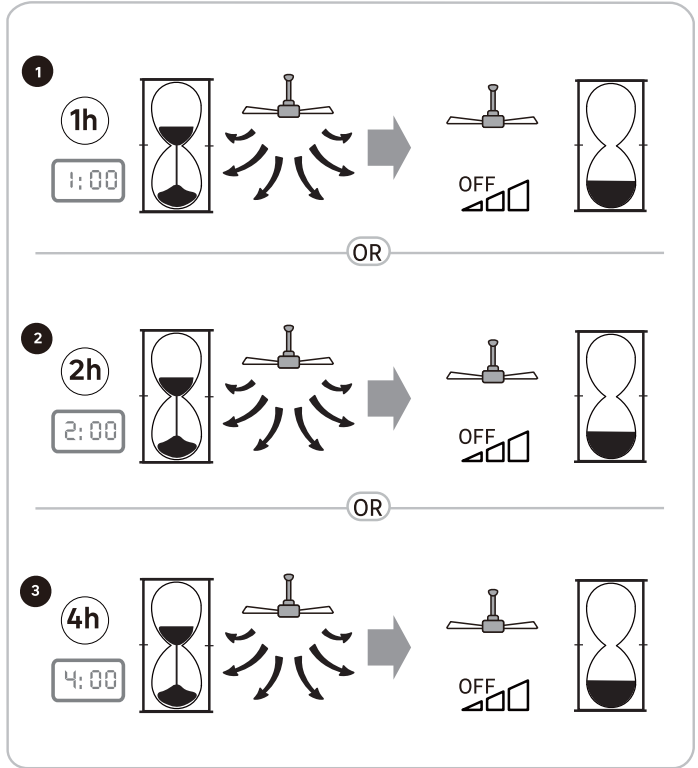
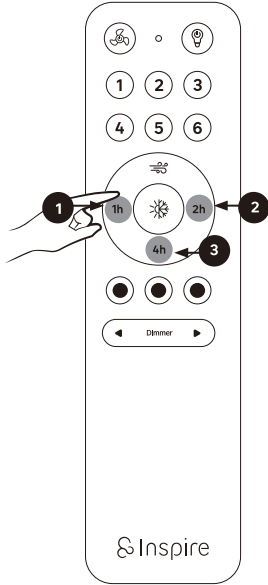
5



6



7



FR – Adeo Services déclare que l'équipement radioélectrique portant la référence mentionnée en première page de ce document, est conforme à la directive 2014/53/UE. Le texte complet de la déclaration UE de conformité est disponible à l'adresse internet suivante: www.product-regulatory.adeoservices.com

ES – Adeo Services declara que el equipo de radio que lleva la referencia mencionada en la primera página de este documento, es conforme con la Directiva 2014/53/UE. El texto completo de la declaración de conformidad de la UE está disponible en la siguiente dirección web: www.product-regulatory.adeoservices.com.

PT – Adeo Services declara que o equipamento de rádio com a referência mencionada na primeira página deste documento está em conformidade com a Diretiva 2014/53/UE. O texto completo da Declaração de Conformidade da UE está disponível no seguinte endereço Web: www.product-regulatory.adeoservices.com

IT – Adeo Services dichiara che l'apparecchiatura radio recante il riferimento indicato nella prima pagina del presente documento è conforme alla Direttiva 2014/53/UE. Il testo completo della Dichiarazione di conformità dell'UE è disponibile al seguente indirizzo web: www.product-regulatory.adeoservices.com

GR – Adeo Services δηλώνει ότι ο ραδιοηλεκτρικός εξοπλισμός που φέρει την αναφερόμενη αναφορά στην πρώτη σελίδα αυτού του εγγράφου, συμμορφώνεται με την Οδηγία 2014/53/ΕΕ. Το πλήρες κείμενο της Δήλωσης Συμμόρφωσης της ΕΕ είναι διαθέσιμο στην ακόλουθη διεύθυνση ιστοσελίδας: www.product-regulatory.adeoservices.com

PL – Adeo Services oświadcza, że urządzenie radiowe opatrzone numerem referencyjnym wymienionym na pierwszej stronie niniejszego dokumentu jest zgodne z dyrektywą 2014/53/UE. Pełny tekst deklaracji zgodności UE jest dostępny pod następującym adresem internetowym: www.product-regulatory.adeoservices.com

UA – Adeo Services заявляє, що радіообладнання, з посиланням на першій сторінці цього документа, відповідає Директиві 2014/53/ЄС. Повний текст Декларації про відповідність ЄС доступний за наступною веб-адресою: www.product-regulatory.adeoservices.com

RO – Adeo Services declară că echipamentul radio care poartă referința menționată pe prima pagină a acestui document, este în conformitate cu Directiva 2014/53/UE. Textul integral al Declarației de Conformitate a UE este disponibil la următoarea adresă web: www.product-regulatory.adeoservices.com

BR – A Adeo Services declara que o equipamento de rádio que possui a referência mencionada na primeira página deste documento, está em conformidade com a Diretiva 2014/53/EU. O texto completo da Declaração de Conformidade da UE está disponível no seguinte endereço da web: www.product-regulatory.adeoservices.com

NL – Adeo Services verklaart dat de radioapparatuur met de referentie vermeld op de eerste pagina van dit document, in overeenstemming is met Richtlijn 2014/53/EU. De volledige tekst van de EU-conformiteitsverklaring is beschikbaar op het volgende webadres: www.product-regulatory.adeoservices.com

DE – Adeo Services erklärt, dass das Funksendegerät mit der auf der ersten Seite dieses Dokuments genannten Referenz in Übereinstimmung mit der Richtlinie 2014/53/EU steht. Der vollständige Text der EU-Konformitätserklärung ist unter folgender Webadresse verfügbar: www.product-regulatory.adeoservices.com

EN – Adeo Services declares that the radio equipment bearing the reference mentioned on the first page of this document, is in conformity with Directive 2014/53/EU. The full text of the EU Declaration of Conformity is available at the following web address: www.product-regulatory.adeoservices.com



Made in China
Країна походження: Китай

EU - ADEO Services - 135 Rue Sadi Carnot - CS00001 - 59790 RONCHIN - FRANCE
www.product-regulatory.adeoservices.com

Виробник: ТОВ "Адео Сервісез С.А.", вул. Саді Карно, CS 00001, 59790 Роншен, Франція.
Імпортер, суб'єкт господарювання, що відповідає за виконання гарантійних зобов'язань : ТОВ "Леруа Мерлен Україна", 04201 Україна, м.Київ, вул. Полярна 17А, +380 44 498 46 00.

Imported by Adeo South Africa (PTY) LTD T/A Leroy Merlin,
Hosted in Leroy Merlin Fourways Store 35 Roos Street, Witkoppen Ext 97, Sandton, 2191 Johannesburg, Gauteng, South Africa.
Tel: +27 10 493 8000 Email: contact@le-roymerlin.co.za.

BR LEROY MERLIN COMPANHIA BRASILEIRA DE BRICOLAGEM CNPJ:
01.438.784/0001-05
Rua Pascoal Pais, n°. 525, 6° andar cj 61 a 64, Vila Cordeiro, São Paulo -SP. CEP: 04581-060
CALM (Central de Atendimento Leroy Merlin) Capitais 4020-5376 Demais Regiões 0800-0205376



Points de collecte sur www.quefairedemesdechets.fr
Privilégiez la réparation ou le don de votre appareil !