

## MONOBLOC<sup>GT</sup> NUEVO 2024



AW042MUGHA  
AW062MUGHA  
AW082MUGHA  
AW102MUGHA

AW10NMUGHA



ATW-A03  
(estándar)



HW-WA101DBT  
(estándar)

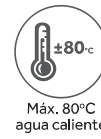
Datos del producto			Monobloc 4kW-1Ph	Monobloc 6kW-1Ph	Monobloc 8kW-1Ph	Monobloc 10kW-1Ph	Monobloc 10kW-3Ph
Modelo			AW042MUGHA	AW062MUGHA	AW082MUGHA	AW102MUGHA	AW10NMUGHA
Calefacción (LWT 35 °C / OAT 7 °C)	Capacidad	kW	4.00	6.00	8.00	10.00	10.00
	Potencia de entrada	kW	0.73	1.12	1.50	1.96	1.96
	COP	-	5.50	5.35	5.35	5.10	5.10
Calefacción (LWT 55 °C / OAT 7 °C)	Capacidad	kW	4.00	6.00	8.00	10.00	10.00
	Potencia de entrada	kW	1.19	1.82	2.35	3.13	3.13
	COP	-	3.35	3.30	3.40	3.20	3.20
Calefacción de espacios Temperatura de salida de agua para climatización media 35 °C	SCOP	-	5.10	5.10	5.20	5.10	5.10
	ns	%	201	201	205	201	201
	Eficiencia energética	-	A+++	A+++	A+++	A+++	A+++
Calefacción de espacios Temperatura de salida de agua para climatización media 55 °C	SCOP	-	3.85	3.83	3.85	3.83	3.83
	ns	%	151	150	151	150	150
	Eficiencia energética	-	A+++	A+++	A+++	A+++	A+++
Refrigeración (LWT 18 °C / OAT 35 °C)	Capacidad	kW	4.00	6.00	7.50	9.50	9.50
	Potencia de entrada	kW	0.79	1.20	1.58	2.21	2.21
	EER	-	5.05	5.00	4.75	4.30	4.30
Refrigeración (LWT 7 °C / OAT 35 °C)	Capacidad	kW	3.50	5.00	6.80	8.50	8.50
	Potencia de entrada	kW	0.95	1.37	1.97	2.62	2.62
	EER	-	3.70	3.65	3.45	3.25	3.25
Rango de temperatura de funcionamiento exterior	Calefacción	°C	-25 ~ 35	-25 ~ 35	-25 ~ 35	-25 ~ 35	-25 ~ 35
	Refrigeración	°C	10 ~ 48	10 ~ 48	10 ~ 48	10 ~ 48	10 ~ 48
	ACS	°C	-25 ~ 43	-25 ~ 43	-25 ~ 43	-25 ~ 43	-25 ~ 43
Rango de temperatura del agua de salida	Calefacción	°C	20-80	20-80	20-80	20-80	20-80
	Refrigeración	°C	5-25	5-25	5-25	5-25	5-25
Rango de temperatura de almacenamiento (depósito)	ACS	°C	25-75	25-75	25-75	25-75	25-75
Conexión de tuberías de agua	Entrada/salida	pulgada	R 1/R 1	R 1/R 1	R 1/R 1	R 1/R 1	R 1/R 1
Tanque de expansión	L		4,5	4,5	4,5	4,5	4,5
Compresor	Cantidad	-	1	1	1	1	1
	Tipo	-	DC Inverter Twin Rotary				
Refrigerante	Tipo	-	R290				
	Carga/CO2eq	kg/t	0,8/2,4	0,8/2,4	0,9/2,7	0,9/2,7	0,9/2,7
Dimensión neta	(AlxAnxPr)	mm	790 × 1250 × 380	790 × 1250 × 380	790 × 1250 × 380	790 × 1250 × 380	790 × 1250 × 380
Dimensión del embalaje	(AlxAnxPr)	mm	1022 × 1395 × 595	1022 × 1395 × 595	1022 × 1395 × 595	1022 × 1395 × 595	1022 × 1395 × 595
Peso neto/bruto		kg	94/127	94/127	106/139	106/139	121/154
Nivel de presión sonora*(1)		dB(A)	44	47	48	49	49
Nivel de potencia sonora*(1)		dB	55	58	59	60	60
Fuente de alimentación		V~/Hz	220-240/1/50	220-240/1/50	220-240/1/50	220-240/1/50	380-415/3/50
Corriente máxima de funcionamiento		A	13.5	13.5	18.6	18.6	6.2
Disyuntor recomendado		A	16.0	16.0	20.0	20.0	16.0
Accesorio	Controlador por cable	-	HW-WA101DBT (Estándar)				
	Caja de PCB	-	ATW-A03 (Estándar)				
	Filtro	-	Tipo Y (estándar)				



R290



A+++/A+++



Máx. 80°C agua caliente



Curvas climáticas



Control de 2 zonas



Modo Auto



Smart Grid



Modbus



Depósito de ACS Control solar



Calefacción de piscinas



Anticongelante

Nota: \*(1) Las condiciones de prueba se refieren a EN14511-2018 y el método de prueba se refiere a EN12102-2017(A7/W35)

# MONOBLOC<sup>GT</sup> NUEVO 2024



AW122MXGHA  
AW142MXGHA  
AW162MXGHA

AW12NMXGHA  
AW14NMXGHA  
AW16NMXGHA



ATW-A03  
(estándar)



HW-WA101DBT  
(estándar)

Datos del producto			Monobloc 12kW-1Ph	Monobloc 14kW-1Ph	Monobloc 16kW-1Ph	Monobloc 12kW-3Ph	Monobloc 14kW-3Ph	Monobloc 16kW-3Ph
Modelo			AW122MXGHA	AW142MXGHA	AW162MXGHA	AW12NMXGHA	AW14NMXGHA	AW16NMXGHA
Calefacción (LWT 35 °C / OAT 7 °C)	Capacidad	kW	12,00	14,00	16,00	12,00	14,00	16,00
	Potencia de entrada	kW	2,35	2,83	3,23	2,35	2,83	3,23
	COP	-	5,10	4,95	4,95	5,10	4,95	4,95
Calefacción (LWT 55 °C / OAT 7 °C)	Capacidad	kW	11,50	13,50	15,50	11,50	13,50	15,50
	Potencia de entrada	kW	3,48	4,22	5,08	3,48	4,22	5,08
	COP	-	3,30	3,20	3,05	3,30	3,20	3,05
Calefacción de espacios Temperatura de salida de agua para climatización media 35 °C	SCOP	-	4,82	4,80	4,80	4,82	4,80	4,80
	ns	%	190	189	189	190	189	189
	Eficiencia energética	-	A+++	A+++	A+++	A+++	A+++	A+++
Calefacción de espacios Temperatura de salida de agua para climatización media 55 °C	SCOP	-	3,85	3,83	3,85	3,85	3,83	3,85
	ns	%	151	150	151	151	150	151
	Eficiencia energética	-	A+++	A+++	A+++	A+++	A+++	A+++
Refrigeración (LWT 18 °C / OAT 35 °C)	Capacidad	kW	11,50	13,50	15,50	11,50	13,50	15,50
	Potencia de entrada	kW	2,56	3,14	3,88	2,56	3,14	3,88
	EER	-	4,50	4,30	4,00	4,50	4,30	4,00
Refrigeración (LWT 7 °C / OAT 35 °C)	Capacidad	kW	10,00	12,00	14,00	10,00	12,00	14,00
	Potencia de entrada	kW	2,99	3,75	4,52	2,99	3,75	4,52
	EER	-	3,35	3,20	3,10	3,35	3,20	3,10
Rango de temperatura de funcionamiento exterior	Calefacción	°C	-25 -35	-25 -35	-25 -35	-25 -35	-25 -35	-25 -35
	Refrigeración	°C	10 - 48	10 - 48	10 - 48	10 - 48	10 - 48	10 - 48
	ACS	°C	-25 -43	-25 -43	-25 -43	-25 -43	-25 -43	-25 -43
Rango de temperatura del agua de salida	Calefacción	°C	20-80	20-80	20-80	20-80	20-80	20-80
	Refrigeración	°C	5-25	5-25	5-25	5-25	5-25	5-25
Rango de temperatura de almacenamiento (depósito)	ACS	°C	25-75	25-75	25-75	25-75	25-75	25-75
Conexión de tuberías de agua	Entrada/salida	pulgada	R 1/R 1	R 1/R 1	R 1/R 1	R 1/R 1	R 1/R 1	R 1/R 1
Depósito de expansión	L		8	8	8	8	8	8
Compresor	Cantidad	-	1	1	1	1	1	1
	Tipo	-	DC Inverter Twin Rotary					
Refrigerante	Tipo	-	R290					
	Carga/CO2eq	kg/t	1,05/3,15	1,05/3,15	1,25/3,75	1,05/3,15	1,05/3,15	1,25/3,75
Dimensión neta	(AlxAnxPr)	mm	880 × 1380 × 460	880 × 1380 × 460	880 × 1380 × 460	880 × 1380 × 460	880 × 1380 × 460	880 × 1380 × 460
Dimensión del embalaje	(AlxAnxPr)	mm	1112 × 1526 × 675	1112 × 1526 × 675	1112 × 1526 × 675	1112 × 1526 × 675	1112 × 1526 × 675	1112 × 1526 × 675
Peso neto/bruto		kg	127/165	127/165	136/174	142/180	142/180	151/189
Nivel de presión sonora*(1)		dB(A)	52	53	55	52	53	55
Nivel de potencia sonora*(1)		dB	63	64	66	63	64	66
Fuente de alimentación		V/-/Hz	220-240/1/50	220-240/1/50	220-240/1/50	380-415/3/50	380-415/3/50	380-415/3/50
Corriente máxima de funcionamiento		A	30,6	30,6	34,8	10,2	10,2	11,6
Disyuntor recomendado		A	32,0	32,0	40,0	16,0	16,0	16,0
Accesorio	Controlador por cable	-	HW-WA101DBT (Estándar)					
	Caja de PCB	-	ATW-A03 (Estándar)					
	Filtro	-	Tipo Y (estándar)					

Nota: \*(1) Las condiciones de prueba se refieren a EN14511-2018 y el método de prueba se refiere a EN12102-2017(A7/W35)



R290



A+++/A+++



Máx. 80°C agua caliente



Curvas climáticas



Control de 2 zonas



Modo Auto



Smart Grid



Modbus



Depósito de ACS Control solar



Calefacción de piscinas

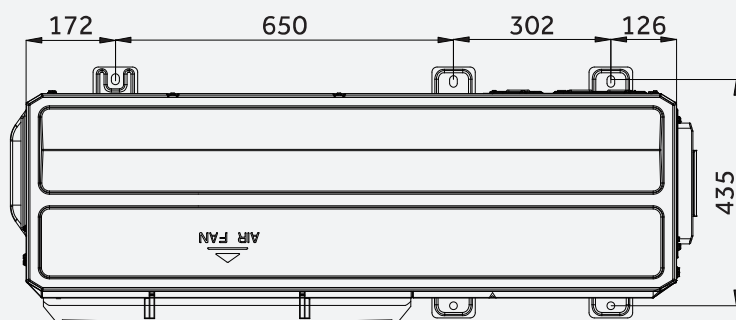
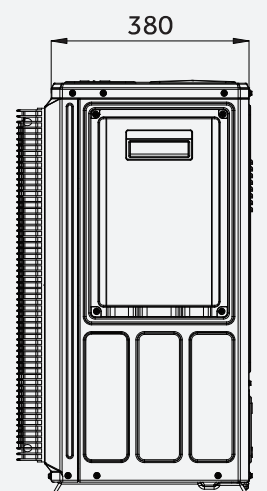
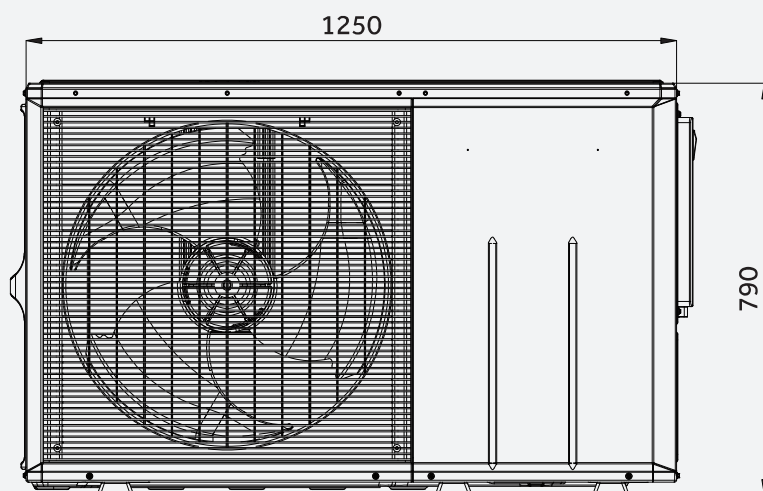


Anticongelante

# MONOBLOC<sup>GT</sup> NUEVO 2024

**MONO GT**

- AW042MUGHA
- AW062MUGHA
- AW082MUGHA
- AW102MUGHA
- AW10NMUGHA



# MONOBLOC<sup>GT</sup> NUEVO 2024

## MONO GT

AW122MXGHA  
AW142MXGHA  
AW162MXGHA  
AW12NMXGHA  
AW14NMXGHA  
AW16NMXGHA

