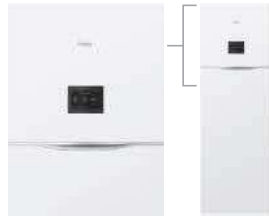


HYDRO ALL-IN-ONE **NUEVO 2024**



AW042HUGHA
AW062HUGHA
AW082HUGHA
AW102HUGHA
AW10NHUGHA



HU102F20AHYA
HU162F20AHYA
HU102F20AHYAE3
HU162F20AHYAE3

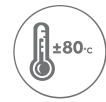
Modelo			Hydro All in one 4kW-1Ph	Hydro All in one 6kW-1Ph	Hydro All in one 8kW-1Ph	Hydro All in one 10kW-1Ph	Hydro All in one 12kW-1Ph
Calefacción (LWT 35 °C / OAT 7 °C)	Capacidad	kW	4,00	6,00	8,00	10,00	12,00
	Potencia de entrada	kW	0,73	1,12	1,50	1,96	2,35
	COP	W/W	5,50	5,35	5,35	5,10	5,10
Calefacción (LWT 55 °C / OAT 7 °C)	Capacidad	kW	4,00	6,00	8,00	10,00	11,50
	Potencia de entrada	kW	1,19	1,82	2,35	3,13	3,48
	COP	W/W	3,35	3,30	3,40	3,20	3,30
Calefacción de espacios Temperatura de salida de agua para climatización media 35 °C	SCOP	-	5,10	5,10	5,20	5,10	4,82
	ns	%	201	201	205	201	190
	Eficiencia energética	-	A+++	A+++	A+++	A+++	A+++
Calefacción de espacios Temperatura de salida de agua para climatización media 55 °C	SCOP	-	3,85	3,83	3,85	3,83	3,85
	ns	%	151	150	151	150	151
	Eficiencia energética	-	A+++	A+++	A+++	A+++	A+++
Refrigeración (LWT 18 °C / OAT 35 °C)	Capacidad	kW	4,00	6,00	7,50	9,50	11,50
	Potencia de entrada	kW	0,79	1,20	1,58	2,21	2,56
	EER	-	5,05	5,00	4,75	4,30	4,50
Refrigeración (LWT 7 °C / OAT 35 °C)	Capacidad	kW	3,50	5,00	6,80	8,50	10,00
	Potencia de entrada	kW	0,95	1,37	1,97	2,62	2,99
	EER	-	3,70	3,65	3,45	3,25	3,35
Unidad interior			HU102F20AHYA	HU102F20AHYA	HU102F20AHYA	HU102F20AHYA	HU162F20AHYA
Rango de temperatura del agua de salida	Calefacción	°C	20-80	20-80	20-80	20-80	20-80
	Refrigeración	°C	5-25	5-25	5-25	5-25	5-25
Rango de temperatura de almacenamiento (Depósito)	ACS	°C	25-75	25-75	25-75	25-75	25-75
Conexión de tuberías de agua	Entrada/salida (excepto ACS)	pulgada	R 1/2	R 1/2	R 1/2	R 1/2	R 1/2
	Entrada/Salida (ACS)	pulgada	R 3/4	R 3/4	R 3/4	R 3/4	R 3/4
Depósito de expansión		L	8	8	8	8	8
Circuito primario	Válvula de alivio de presión	bar	3	3	3	3	3
Fuente de alimentación		V/ph/Hz	220-240/1/50	220-240/1/50	220-240/1/50	220-240/1/50	220-240/1/50
Corriente máxima de funcionamiento*(1)		A	14,1	14,1	14,1	14,1	15,0
Disyuntor recomendado		A	20,0	20,0	20,0	20,0	20,0
Depósito de ACS	Tipo	-	Acero inoxidable dúplex 2205				
	Volumen del depósito	L	200	200	200	200	200
	Límite máximo de presión del agua	bar	7	7	7	7	7
	Calentador de depósito	kW	3	3	3	3	3
Perfil de carga declarado		-	L	L	L	L	L
COP*(2)		-	3,13	3,13	3,13	3,13	3,10
Clase de eficiencia energética del calentamiento del agua		-	A+	A+	A+	A+	A+
Calentador eléctrico auxiliar	Fuente de alimentación	V/ph/Hz	220-240/1/50	220-240/1/50	220-240/1/50	220-240/1/50	220-240/1/50
	Capacidad	kW	1+2	1+2	1+2	1+2	2+4
	Pasos	-	2	2	2	2	2
	Corriente máxima de funcionamiento	A	14,0	14,0	14,0	14,0	27,5
	Disyuntor recomendado	A	20,0	20,0	20,0	20,0	40,0
Nivel de potencia sonora		dB	40	40	40	40	42
Dimensión neta	(AlxAnxPr)	mm	1780 × 590 × 590	1780 × 590 × 590	1780 × 590 × 590	1780 × 590 × 590	1780 × 590 × 590
Dimensiones del embalaje	(AlxAnxPr)	mm	2060 × 695 × 695	2060 × 695 × 695	2060 × 695 × 695	2060 × 695 × 695	2060 × 695 × 695
Peso neto/bruto		kg	115 / 131	115 / 131	115 / 131	115 / 131	116,5 / 132,5
Unidad exterior			AW042HUGHA	AW062HUGHA	AW082HUGHA	AW102HUGHA	AW122HVGHGA
Rango de temperatura de funcionamiento exterior	Calefacción	°C	-25 -35	-25 -35	-25 -35	-25 -35	-25 -35
	Refrigeración	°C	10 - 48	10 - 48	10 - 48	10 - 48	10 - 48
	ACS	°C	-25 -43	-25 -43	-25 -43	-25 -43	-25 -43
Conexión de tuberías de agua	Entrada/salida	pulgada	R 1/2	R 1/2	R 1/2	R 1/2	R 1/2
Compresor	Cantidad	-	1	1	1	1	1
	Tipo	-	DC Inverter Twin Rotary				
Refrigerante	Tipo	-	R290				
	Carga/CO2eq	kg/T	0,8/2,4	0,8/2,4	0,9/2,7	0,9/2,7	1,05/3,15
Nivel de presión sonora *(3)		dB(A)	44	47	48	49	52
Nivel de potencia sonora *(3)		dB	55	58	59	60	63
Dimensión neta	(AlxAnxPr)	mm	790 × 1250 × 380	790 × 1250 × 380	790 × 1250 × 380	790 × 1250 × 380	880 × 1250 × 460
Dimensiones del embalaje	(AlxAnxPr)	mm	1022 × 1395 × 550	1022 × 1395 × 550	1022 × 1395 × 550	1022 × 1395 × 550	1112 × 1396 × 630
Peso neto/bruto		kg	86/109	86/109	98/121	98/121	114/140
Fuente de alimentación		V/ph/Hz	220-240/1/50	220-240/1/50	220-240/1/50	220-240/1/50	220-240/1/50
Corriente máxima de funcionamiento		A	13,5	13,5	18,6	18,6	30,6
Disyuntor recomendado		A	16,0	16,0	20,0	20,0	32,0



R290



A+++ / A+++



Máx. 80°C
agua caliente



Curvas climáticas



Control de 2
zonas



Modo Auto



Smart Grid



Modbus



Depósito de ACS
Control solar



Calefacción de
piscinas



Anticongelante

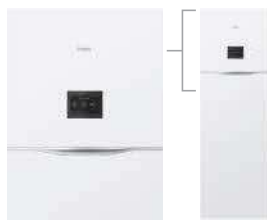
*(1) La corriente máxima de funcionamiento no incluye el calentador eléctrico auxiliar, que se enciende individualmente.
*(2) Las condiciones de prueba se refieren a la norma EN16147 (valores referenciales).
*(3) Las condiciones de prueba se refieren a EN14511-2018 y el método de prueba se refiere a EN12102-2017 (A7/W35)

Los datos del presente catálogo son puramente indicativos, puesto que pueden variar. Le aconsejamos que compruebe la exactitud de los datos junto con el proveedor antes de comprar los productos.

HYDRO ALL-IN-ONE **NUEVO 2024**



AW122HVGHA
AW142HVGHA
AW162HVGHA
AW12NHVGHA
AW14NHVGHA
AW16NHVGHA



HU102F20AHYA
HU162F20AHYA
HU102F20AHYAE3
HU162F20AHYAE3

Modelo			Hydro All in one 14kW-1Ph	Hydro All in one 16kW-1Ph	Hydro All in one 10kW-3Ph	Hydro All in one 12kW-3Ph	Hydro All in one 14kW-3Ph	Hydro All in one 16kW-3Ph
Calefacción (LWT 35 °C / OAT 7 °C)	Capacidad	kW	14,00	16,00	10,00	12,00	14,00	16,00
	Potencia de entrada	kW	2,83	3,23	1,96	2,35	2,83	3,23
	COP	W/W	4,95	4,95	5,10	5,10	4,95	4,95
Calefacción (LWT 55 °C / OAT 7 °C)	Capacidad	kW	13,50	15,50	10,00	11,50	13,50	15,50
	Potencia de entrada	kW	4,22	5,08	3,13	3,48	4,22	5,08
	COP	W/W	3,20	3,05	3,20	3,30	3,20	3,05
Calefacción de espacios Temperatura de salida de agua para climatización media 35 °C	SCOP	-	4,80	4,80	5,10	4,82	4,80	4,80
	ns	%	189	189	201	190	189	189
	Eficiencia energética	-	A+++	A+++	A+++	A+++	A+++	A+++
Calefacción de espacios Temperatura de salida de agua para climatización media 55 °C	SCOP	-	3,83	3,85	3,83	3,85	3,83	3,85
	ns	%	150	151	150	151	150	151
	Eficiencia energética	-	A+++	A+++	A+++	A+++	A+++	A+++
Refrigeración (LWT 18 °C / OAT 35 °C)	Capacidad	kW	13,50	15,50	9,50	11,50	13,50	15,50
	Potencia de entrada	kW	3,14	3,88	2,21	2,56	3,14	3,88
	EER	-	4,30	4,00	4,30	4,50	4,30	4,00
Refrigeración (LWT 7 °C / OAT 35 °C)	Capacidad	kW	12,00	14,00	8,50	10,00	12,00	14,00
	Potencia de entrada	kW	3,75	4,52	2,62	2,99	3,75	4,52
	EER	-	3,20	3,10	3,25	3,35	3,20	3,10
Unidad interior			HU162F20AHYA	HU162F20AHYA	HU102F20AHYAE3	HU162F20AHYAE3	HU162F20AHYAE3	HU162F20AHYAE3
Rango de temperatura del agua de salida	Calefacción	°C	20-80	20-80	20-80	20-80	20-80	20-80
	Refrigeración	°C	5-25	5-25	5-25	5-25	5-25	5-25
Rango de temperatura de almacenamiento (Depósito)	ACS	°C	25-75	25-75	25-75	25-75	25-75	25-75
Conexión de tuberías de agua	Entrada/salida (excepto ACS)	pulgada	R 1/R 1	R 1/R 1	R 1/R 1	R 1/R 1	R 1/R 1	R 1/R 1
	Entrada/Salida (ACS)	pulgada	R 3/4	R 3/4	R 3/4	R 3/4	R 3/4	R 3/4
Depósito de expansión	L	8	8	8	8	8	8	
Circuito primario	Válvula de alivio de presión	bar	3	3	3	3	3	3
Fuente de alimentación	V/ph/Hz	220-240/1/50	220-240/1/50	220-240/1/50	220-240/1/50	220-240/1/50	220-240/1/50	
Corriente máxima de funcionamiento*(1)	A	15,0	15,0	14,1	15,0	15,0	15,0	
Disyuntor recomendado	A	20,0	20,0	20,0	20,0	20,0	20,0	
Depósito de ACS	Tipo	-	Acero inoxidable dúplex 2205					
	Volumen del depósito	L	200	200	200	200	200	200
	Límite máximo de presión del agua	bar	7	7	7	7	7	7
	Calentador de depósito	kW	3	3	3	3	3	3
Perfil de carga declarado	-	L	L	L	L	L	L	
COP*(2)	-	3,10	3,10	3,13	3,10	3,10	3,10	
Clase de eficiencia energética del calentamiento del agua	-	A+	A+	A+	A+	A+	A+	
Calentador eléctrico auxiliar	Fuente de alimentación	V/ph/Hz	220-240/1/50	220-240/1/50	380-415/3/50	380-415/3/50	380-415/3/50	380-415/3/50
	Capacidad	kW	2+4	2+4	1+2	2+4	2+4	2+4
	Pasos	-	2	2	2	2	2	2
	Corriente máxima de funcionamiento Disyuntor recomendado	A	27,5	27,5	5,0	9,5	9,5	9,5
Nivel de potencia sonora	dB	42	42	40	42	42	42	
Dimensión neta	(AlxAnxPr)	mm	1780 × 590 × 590	1780 × 590 × 590	1780 × 590 × 590	1780 × 590 × 590	1780 × 590 × 590	1780 × 590 × 590
Dimensiones del embalaje	(AlxAnxPr)	mm	2060 × 695 × 695	2060 × 695 × 695	2060 × 695 × 695	2060 × 695 × 695	2060 × 695 × 695	2060 × 695 × 695
Peso neto/bruto	kg	116,5 / 132,5	116,5 / 132,5	115,5 / 131,5	117 / 133	117 / 133	117 / 133	
Unidad exterior			AW142HVGHA	AW162HVGHA	AW10NHVGHA	AW12NHVGHA	AW14NHVGHA	AW16NHVGHA
Rango de temperatura de funcionamiento exterior	Calefacción	°C	-25 -35	-25 -35	-25 -35	-25 -35	-25 -35	-25 -35
	Refrigeración	°C	10 - 48	10 - 48	10 - 48	10 - 48	10 - 48	10 - 48
	ACS	°C	-25 -43	-25 -43	-25 -43	-25 -43	-25 -43	-25 -43
Conexión de tuberías de agua	Entrada/salida	pulgada	R 1/R 1	R 1/R 1	R 1/R 1	R 1/R 1	R 1/R 1	R 1/R 1
Compresor	Cantidad	-	1	1	1	1	1	1
	Tipo	-	DC Inverter Twin Rotary					
Refrigerante	Tipo	-	R290					
	Carga/CO2eq	kg/T	1,05/3,15	1,25/3,75	0,9/2,7	1,05/3,15	1,05/3,15	1,25/3,75
Nivel de presión sonora *(3)	dB(A)	53	55	49	52	53	55	
Nivel de potencia sonora *(3)	dB	64	66	60	63	64	66	
Dimensión neta	(AlxAnxPr)	mm	880 × 1250 × 460	880 × 1250 × 460	790 × 1250 × 380	880 × 1250 × 460	880 × 1250 × 460	880 × 1250 × 460
Dimensiones del embalaje	(AlxAnxPr)	mm	1112 × 1396 × 630	1112 × 1396 × 630	1022 × 1395 × 550	1112 × 1396 × 630	1112 × 1396 × 630	1112 × 1396 × 630
Peso neto/bruto	kg	114/140	123/149	113/136	129/155	129/155	138/164	
Fuente de alimentación	V/ph/Hz	220-240/1/50	220-240/1/50	380-415/3/50	380-415/3/50	380-415/3/50	380-415/3/50	
Corriente máxima de funcionamiento	A	30,6	34,8	6,2	10,2	10,2	11,6	
Disyuntor recomendado	A	32,0	40,0	16,0	16,0	16,0	16,0	



R290



A+++/A+++



Máx. 80°C agua caliente



Curvas climáticas



Control de 2 zonas



Modo Auto



Smart Grid



Modbus



Depósito de ACS Control solar



Calefacción de piscinas



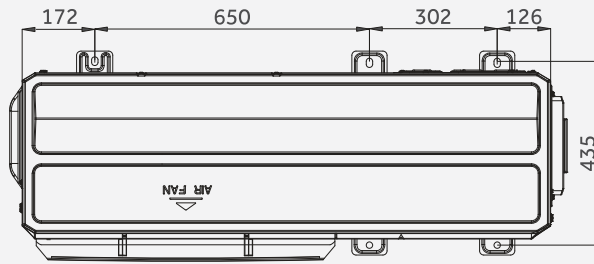
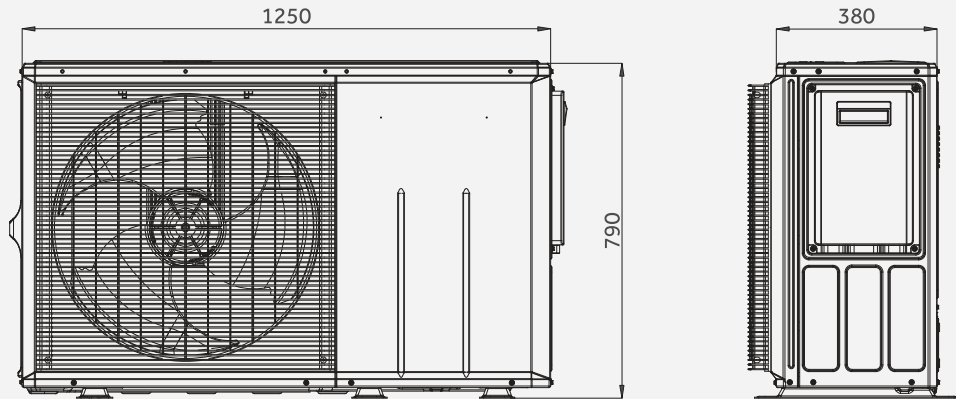
Anticongelante

* (1) La corriente máxima de funcionamiento no incluye el calentador eléctrico auxiliar, que se enciende individualmente.
* (2) Las condiciones de prueba se refieren a la norma EN16147 (valores referenciales).
* (3) Las condiciones de prueba se refieren a EN14511-2018 y el método de prueba se refiere a EN12102-2017 (A7/W35)

HYDRO ALL-IN-ONE NUEVO 2024

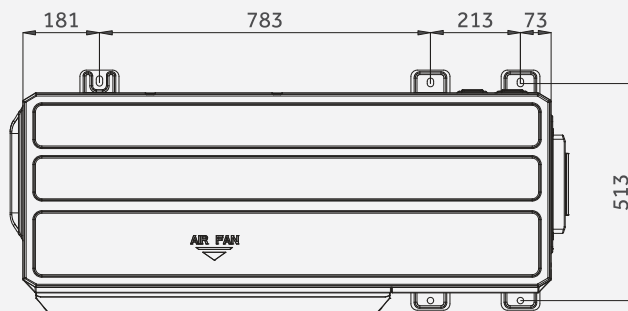
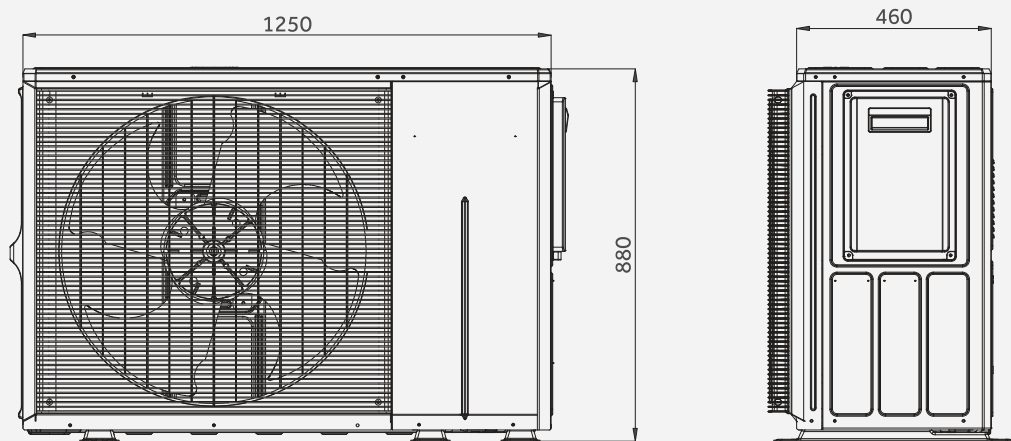
HYDRO ALL-IN-ONE

- AW042HUGHA
- AW062HUGHA
- AW082HUGHA
- AW102HUGHA
- AW10NHUGHA



HYDRO ALL-IN-ONE

- AW122HVGHA
- AW142HVGHA
- AW162HVGHA
- AW12NHVGHA
- AW14NHVGHA
- AW16NHVGHA



HYDRO ALL-IN-ONE **NUEVO 2024**

HYDRO ALL-IN-ONE

HU102F20AHYA
 HU162F20AHYA
 HU102F20AHYAE3
 HU162F20AHYAE3

