



Ficha Técnica

# ARTIC

Aire acondicionado portátil



## CARACTERÍSTICAS

Aire acondicionado portátil.  
 2 velocidades.  
 Temporizador 1-24h.  
 Modo automático, frío, deshumidificación y ventilador.  
 Modo noche.

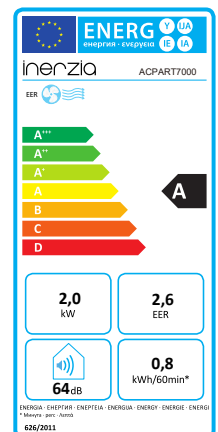
Filtro lavable.  
 Defrost automático.  
 Gas R290.  
 Alarma de seguridad de tanque lleno.  
 Manguera de escape extensible (1,5m).

## MANUAL



LINK

## ETIQUETA ENERGÉTICA



# ARTIC

Aire acondicionado portátil

## DATOS

Voltaje/frecuencia nominal (V-Hz)	220-240/50
Clase	I
Nivel sonoro máximo	64 dB
Capacidad de tanque	0,8 L
Ruedas	Si

Mando a distancia	Si
Kit de ventana corredera	Si
Tubo de evacuación de aire	Si
Conector de ventana	Si
Adaptador de carcasa	Si

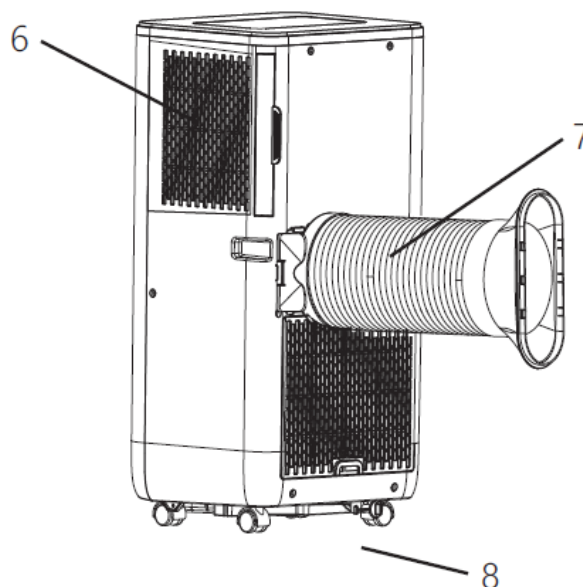
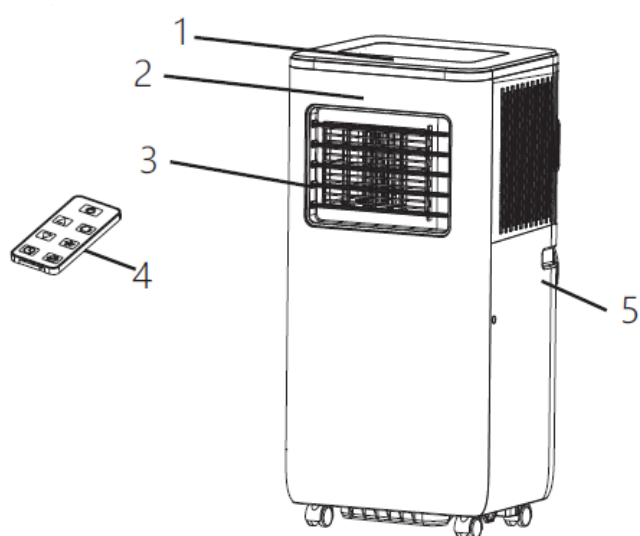
## MODELOS

Código	BTU/Frigorías	Caudal de aire (m³/h)	Alcance máximo*	Superficie mínima	Capacidad enfriamiento (w)	Capacidad deshumidificación (l/h)	Potencia entrada de refrigeración (W)
ACPART7000	7000/1750	270	18 m²	4 m²	2000	0.8 L/h	750

\*El alcance depende de factores cómo el aislamiento, orientación, tipo de planta... Recomendado entre 10-14m².

Código	Dimensiones (mm)	Dimensiones Embalaje (mm)	Peso Neto (Kg)	Peso Bruto (Kg)	R290 (g)	Color	EAN
ACPART7000	695x330x280	880x373x318	20	22	90	Blanco	8436536351194

## ESQUEMA



1. Panel de control
2. Receptor de señal
3. Salida de aire frío
4. Control remoto
5. Asa de transporte

6. Entrada de aire del evaporador
7. Manguera de salida de aire
8. Puerto de drenaje principal.