

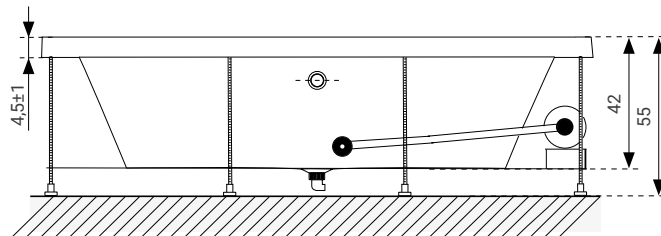
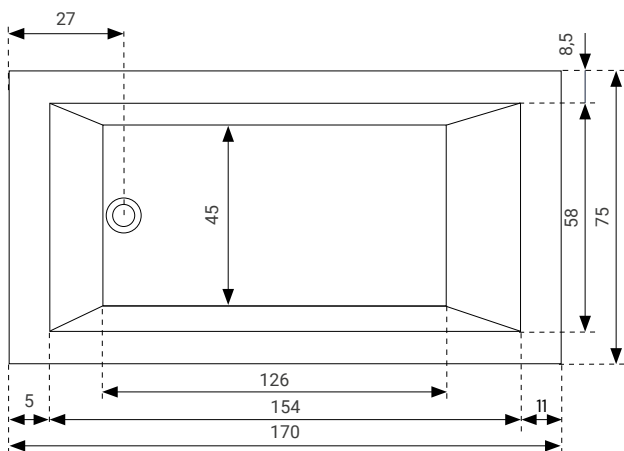
aquavit

New Cerea



FICHA DE PRODUCTO

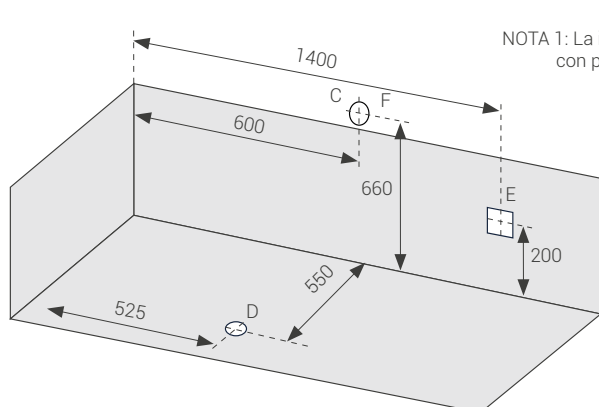
P-IMP-MKT-XX · 1025 ES



### Características técnicas

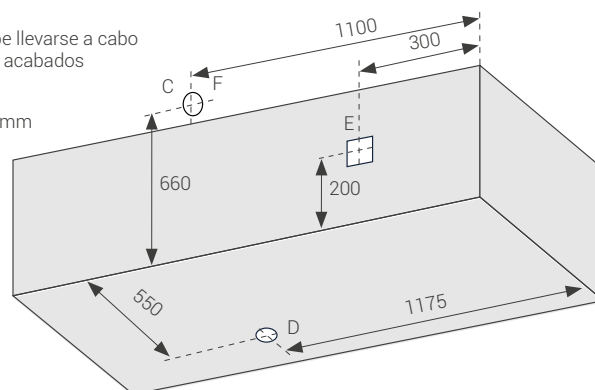
 	
Capacidad	149 l
Peso bañera	24,00 kg
Peso bañera con hidró	40,20 kg
Peso de expedición	59,20 kg
Volumen de expedición	1,170 m <sup>3</sup>
Medidas de expedición	1,77 x 0,76 x 0,87 m

### Preinstalación



NOTA 1: La instalación debe llevarse a cabo con paredes y suelo acabados

\* Unidades en mm



- F Conexión de agua fría para grifería
- C Conexión de agua caliente para grifería

- D Conexión desagüe Ø 40 mm
- E Conexión eléctrica IPX5

NOTA 2: Si la bañera lleva grifería incorporada (cascada), las tomas de agua deberán estar situadas a unos 300 mm del suelo y en la pared más cercana a la posición de la grifería.



AVISO, ANTES DE LA CONEXIÓN E INSTALACIÓN DEFINITIVA DE LA BAÑERA: construya o instale el soporte necesario para posteriormente comprobar el correcto asentamiento de la bañera. Si todo es correcto proceda a realizar las conexiones y el posicionamiento final de la bañera.

Aquavit aconseja el equipamiento de la bañera con faldones. En caso contrario, se deberán realizar tabiques removibles de pladur o similares dejando un registro de ventilación en el lado del motor de unos 30x30 cm como mínimo. Aquavit no asumirá en ningún caso los gastos derivados de los trabajos ni de los materiales que fueran necesarios por la retirada del producto para su inspección o reparación.

### Características eléctricas y seguridad

Motor	350
Soplador de aire	200
Calefacción	-
Cromoterapia	-
Consumo máximo	550 W
Intensidad	2,5 A
Voltaje	220 V
Frecuencia	50 Hz
Higienización	-

Las bañeras de hidromasaje están fabricadas con arreglo a las disposiciones Europeas EN60 335-2-60.

La bañera se conectará a una instalación fija de una red eléctrica conforme a las disposiciones IEC 364 y legislación vigente. La conexión eléctrica debe ser apta para el consumo de corriente, estar dotada de una toma de tierra eficiente y protegida contra salpicaduras IPX5.

La bañera debe conectarse a la red mediante un interruptor diferencial de doble polaridad de 30 mA de máxima y un magnetotérmico adecuado para el consumo del producto con una apertura mínima entre contactos de 3 mm.

Todas nuestras bañeras poseen una toma de tierra usada para su conexión equipotencial suplementaria entre todas las masas existentes en el cuarto de baño (EC 364-7). Queda prohibida cualquier tipo de conexión eléctrica en un radio mínimo de 60 cm y una altura mínima de 230 cm alrededor de la bañera.

### Características hidráulicas e instalación

Caudal de agua	167 l/min
Caudal de aire	-
Toma higienización	ND

Predisponer las conexiones de agua caliente y fría de los grifos para el llenado de bañera y la conexión de desagüe (ver preinstalación).

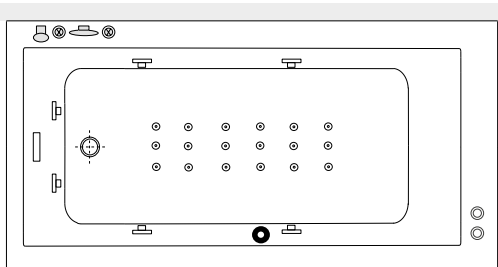
En caso de que la dureza del agua suministrada sea muy elevada, y para asegurar el buen funcionamiento del equipo, conviene instalar un descalcificador.

ND No disponible  
OP Opcional



### Sistemas

#### Combi+FreeAirSystem



- Desagüe
- Inyectores
- ▭ Rebosadero
- ⌋ Jets
- Boca de aspiración
- ◎ Pulsador neumático

### Equipamiento

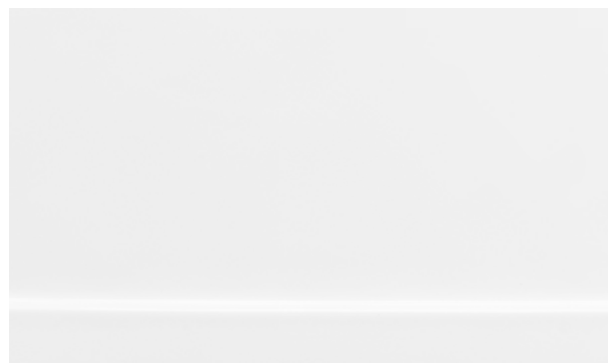
Motor	●
Jets	6
Inyectores	16
Boca de aspiración	●
Desagüe automático	Opcional
Pulsador neumático	●
Faldones	Opcional

● Disponible

### Descripción de materiales y acabados

En Aquavit utilizamos PMMA de primeras marcas para nuestro Acrylic. Es un material que destaca por su resistencia a la intemperie, su gran flexibilidad y por su reducido peso, lo que facilita su manipulación, puesta en obra e instalación.

Acrylic posee una transparencia de alrededor del 93%, una alta resistencia al impacto y una gran resistencia a los rayos ultravioleta (sin deterioro apreciable con 10 años de exposición solar), soportando considerablemente bien la adhesión de colores. Además, es un excelente aislante térmico y acústico, muy ligero (con una densidad de 1190 Kg/m<sup>3</sup>) y de una dureza similar a la del aluminio.



Los datos y características indicados no comprometen a BAÑOS 10 S.L., que se reserva el derecho a realizar cualquier cambio que considere oportuno, sin quedar obligado por ello a aviso previo ni reemplazo alguno. Datos válidos salvo error u omisión.