



Nerea sh



Nerea confort



Nerea t confort



Nerea b confort



Nerea ds confort



Nerea elegance



COMPONENTES COMPONENTS / COMPONENTI / COMPONENTES / COMPOSANTS	EQUIPAMIENTO EQUIPMENT / EQUIPAGGIAMENTO / EQUIPAMENTO / ÉQUIPEMENT				
	CONFORT	T CONFORT	B CONFORT	DS CONFORT	ELEGANCE
Motor hidro Pump / Pompa / Bomba hidráulica / Pompe hydro	✓	✓	-	✓	✓
Jets hidro Jets hidro / Getto hidro / Jatos hidro / Buses hydro	< 170 cm	6	-	6	8
	≥ 170 cm				10
Blower Blower / Blower / Blower / Blower	-	-	✓	✓	✓
Jets blower Jets blower / Getto blower / Jatos blower / Buses blower	< 170 cm	-	-	10	8
	≥ 170 cm				10
Pulsador neumático Pneumatic push / Spinta pneumatica / Botão pneumático / Commande pneumatique	✓	-	-	-	-
Regulador de aire Air regulator / Regulatore aria / Air regulador / Variateur d'air manuel	✓	-	-	-	-
Pulsador on-off inox On-off push inox / Spinta on-off inox / Botão on-off inox / Commande on-off inox	-	-	-	-	✓
Boca de aspiración Suction mouth / Bocca di aspirazione / Boca de aspiração / Bouche de suction	✓	✓	-	✓	✓
Panel táctil Tactile panel / Pannello tactile / Painel táctil / Panneau tactile	-	✓	✓	✓	-
Sensor de nivel Sensor level / Sennsore di livello / Sensor de nível / Détecteur de niveau	-	✓	✓	✓	✓
Sistema autovaciado del blower Bell-amplifying blower system / Sitema auto-esvaziamento do blower / Sitema auto-svuotamento di blower / Système auto-vidange «blower»	-	-	✓	✓	✓
Foco acuático Water-tested light / Luce acquatica / Foco aquático / Ampoule aquatique	OP	OP	OP	OP	OP
Cromoterapia Cromotherapy / Cromoterapia / Cromoterapia / Chromothérapie	OP(6)	OP(6)	OP(6)	OP(6)	OP(6)
Reposacabezas Pillow / Poggiatesta / Encosto da cabeça / Appuie-tête	OP (CN3-4)	OP (CN3-4)	OP (CN3-4)	OP (CN3-4)	OP (CN3-4)
Asas Handles / Maniglie / Alças / Poignées	OP	OP	OP	OP	OP
Microjets Microjets / Microgettos / Microjatos / Microbuses	OP	OP	OP	OP	OP

## CARACTERÍSTICAS TÉCNICAS

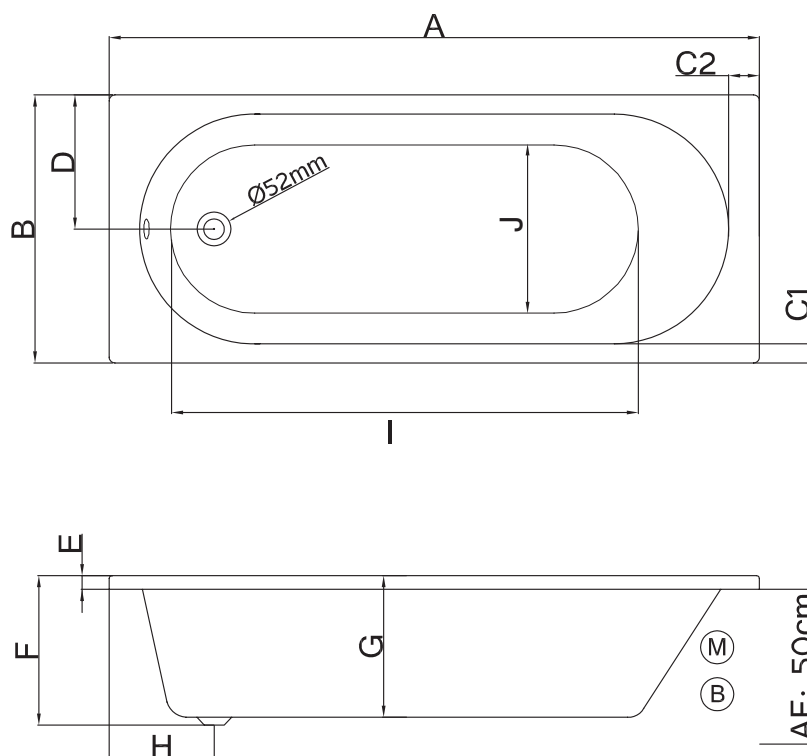
Technical features / Caratteristiche tecniche / Características técnicas / Caractéristiques techniques

Modelo Model Modello Modelo Modèle	Peso neto Net weight Peso netto Peso líquido Poids net	Contenido agua Water content Contenuto acqua Conteúdo de água Contenu d'eau	Superficie cálculo Calculation area Area de calcolo Cálculo de área Calcul de surface	Carga suelo Floor load Carico di piano Cargo no solo Charge du sol	Peso de expedición Expedition Weigh Peso spedizione Peso do expedição Poids d'expédition	Volumen de expedición Expedition Volume Volume spedizione Volume do expedição Volume d'expédition
cm	kg	L	m2	kg/m2	kg	cmxcmxcm
140x70	13	130	0,98	146	16	150 x 75 x 41
150x70	14	138	1,05	145	17	160 x 75 x 41
160x70	15	146	1,12	144	18	170 x 75 x 41
160x75	15,5	150	1,20	138	18,5	170 x 80 x 41
170x70	16	157	1,19	145	19	180 x 75 x 41
170x75	17	164	1,28	141	20	180 x 80 x 41
180x80	18	180	1,44	137	21	190 x 85 x 41

## CARACTERÍSTICAS ELÉCTRICAS

Electric features / Caratteristiche electriche / Características eléctricas / Caractéristiques électriques

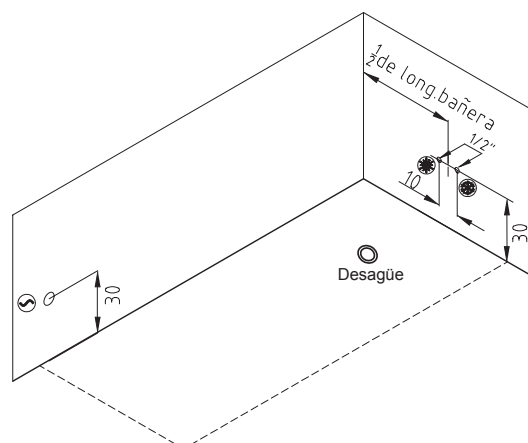
EQUIPAMIENTOS EQUIPMENTS / EQUIPAGGIAMENTO / EQUIPAMENTOS / EQUIPEMENTS	PESO KIT Kit weight / Peso kit Peso kit / Poids kit	U (V)	F(Hz)	P (KW)
SOLO DESAGÜE	0,5 kg	0	0	0
CONFORT	13 kg	230	50	0,370
T CONFORT	14 kg	230	50	0,560
B CONFORT	7,5 kg	230	50	0,400
DS CONFORT	19 kg	230	50	1,150
ELEGANCE	19 kg	230	50	1,150



- Ⓜ Motor / Pump / Motore / Motor / Pompe
- Ⓑ Blower / Blower / Blower / Blower / Blower

AF: Altura faldón  
Panel height / Altezza pannello / Altura painel / Hauteur tablier

<b>MEDIDAS</b> Measures / Mesure / Medidas / Mesures	A	B	C1	C2	D	E	F	G	H	I	J
	cm	cm	cm	cm	cm	cm	cm	cm	cm	cm	cm
140x70 cm	140	70	5	8	35	3,5	40	37	27,5	92	44
150x70 cm	150	70	5	8	35	3,5	40	37	27,5	101	44
160x70 cm	160	70	5	8	35	3,5	40	37	27,5	112	44
160x75 cm	160	75	5	8	37,5	3,5	40	37	27,5	112	47
170x70 cm	170	70	5	8	35	3,5	40	37	27,5	122	44
170x75 cm	170	75	5	8	37,5	3,5	40	37	27,5	122	47
180x80 cm	180	80	5	8	40	3,5	40	37	27,5	132	50



La empresa se reserva el derecho a modificar o retirar cualquier producto, equipamiento o componente presente en este documento sin previo aviso.  
The company reserves the right to modify or withdraw any product, equipment or component in this document without notice.  
La società si riserva il diritto di modificare o ritirare qualsiasi prodotto, materiale o componente in questo documento senza preavviso.  
A empresa se reserva o direito de modificar ou retirar qualquer produto, equipamento ou componente presente neste documento, sem aviso prévio.  
La société se réserve le droit de modifier ou retirer tous les produits, équipements ou composants de ce documents sans préavis.

En bañeras sin hidromasaje, el desagüe es opcional.  
In non-whirlpool bathtubs, the drain is optional.  
In vasche nessun idromassaggio, il drenaggio è opzionale.  
Em banheiras de hidromassagem, a drenagem é opcional.  
Dans les baignoires sans hydromassage, le vidange est en option.