



SUPERIOR[®]

Italiano

Stufa a pellet

LIA



ISTRUZIONI PER L'INSTALLAZIONE,
L'USO E LA MANUTENZIONE

INDICAZIONI IMPORTANTI

DT2010208-13

- Questo libretto di istruzioni è stato redatto dal costruttore e costituisce parte integrante del prodotto. In caso di vendita o trasferimento del prodotto assicurarsi sempre della presenza del libretto poiché le informazioni in esso contenute sono indirizzate all'acquirente, e a tutte quelle persone che a vario titolo concorrono all'installazione, all'uso e alla manutenzione del prodotto.
- Leggete con attenzione le istruzioni e le informazioni tecniche contenute in questo manuale, prima di procedere all'installazione, all'utilizzo e a qualsiasi intervento sul prodotto.
- L'osservanza delle indicazioni contenute nel presente libretto istruzioni garantisce la sicurezza alle persone e cose; assicura l'economia di esercizio ed una più lunga durata di funzionamento.
- Il costruttore declina ogni responsabilità per danni causati dalla inosservanza alle norme di installazione uso e manutenzione indicate nel libretto di istruzioni, per modifiche del prodotto non autorizzate o ricambi non originali.
- L'installazione e l'utilizzo del prodotto deve essere fatta in conformità con le istruzioni del fabbricante, e nel rispetto delle normative europee, nazionali e dei regolamenti locali.
- Il costruttore non risponde dei difetti, vizi ed eventuali danni derivati da modifiche o manomissioni dell'apparecchio, compresa la modifica del valore di uno o più parametri che determinano il funzionamento dell'apparecchio. Le eventuali modifiche, inclusa la modifica dei parametri originali, spettano unicamente al personale espressamente autorizzato dall'azienda e con i valori dalla stessa stabiliti.
- L'installazione, il collegamento elettrico, la verifica del funzionamento, la manutenzione e le riparazioni, sono operazioni che devono essere eseguite esclusivamente da personale qualificato, autorizzato e in possesso di adeguata conoscenza del prodotto.
- L'installazione del prodotto non deve essere effettuata a ridosso di pareti in legno o di materiale infiammabile. Per una corretta installazione è necessario osservare quanto segue alla sezione "Distanze Minime di Sicurezza".
- Prima di installare il prodotto leggere, se previsti, tutti gli eventuali libretti istruzione inerenti a: rivestimento, kit ventilazione, altri accessori.
- Controllare l'esatta planarità del pavimento dove verrà installato il prodotto.
- Nel movimentare le parti in acciaio del rivestimento si consiglia di utilizzare guanti puliti in cotone, evitando di lasciare impronte difficili da togliere per la prima pulizia.
- Il montaggio della stufa deve essere eseguito da almeno due persone.
- Collegare la stufa a pellet alla rete elettrica solo dopo il collegamento a regola d'arte alla canna fumaria.

- La spina del cavo elettrico deve rimanere accessibile dopo l'installazione della stufa.
- Azionare la stufa a pellet solo con i pellet di legna a norma (fare riferimento al capitolo "COMBUSTIBILE").
- Non usare mai carburanti liquidi per azionare la stufa a pellet ovvero per attizzare la brace presente.
- Provvedere a una ventilazione sufficiente nell'ambiente di installazione durante l'esercizio.
- In presenza di anomalie di funzionamento, l'alimentazione del combustibile viene interrotta. Rimettere in funzione l'apparecchio solo dopo aver eliminato la causa dell'anomalia.
- Sospendere l'utilizzo del prodotto in caso di guasto o di malfunzionamento.
- Non levare la griglia di protezione (se presente) situata nel serbatoio pellet.
- L'eventuale accumulo di pellet incombusto nel bruciatore a seguito di ripetute mancate accensioni deve essere rimosso prima dell'accensione.
- L'esercizio della stufa a pellet può causare il forte riscaldamento della superficie, delle maniglie, della canna fumaria e del vetro. Toccare queste parti durante l'esercizio solo con indumenti di protezione o mezzi ausiliari adeguati.
- A causa dello sviluppo di calore sul vetro, fare attenzione che nessuna persona che non sia pratica del funzionamento della stufa soste nella zona di installazione.
- Questo apparecchio non è utilizzabile da persone (inclusi bambini) con ridotte capacità fisiche, sensoriali, mentali o con scarsa esperienza e conoscenza a meno che non siano visionati od istruiti sull'uso dell'apparecchio dalla persona che è responsabile per la sua sicurezza.
- Durante le fasi di funzionamento e/o raffreddamento dell'apparecchio, si possono udire dei leggeri scricchiolii. Questo non è da considerare un difetto, ma è una conseguenza dovuta alle dilatazioni termiche dei materiali usati.
- Le immagini riportate nel presente libretto sono a titolo esplicativo e talvolta possono non rappresentare esattamente il prodotto.



In caso di problemi o di incomprensione del manuale d'istruzioni, contattate il vostro rivenditore.

È proibito posizionare oggetti non resistenti al calore sulla stufa o nel raggio di sicurezza minimo prescritto.

È vietato aprire la porta durante il funzionamento, o fare funzionare la stufa con il vetro rotto.



In caso di incendio della canna fumaria o altre situazioni di pericolo, sospendere l'utilizzo dell'apparecchio, non aprirne la porta, spegnerlo, adottare tutte le azioni necessarie per la sicurezza e contattare le autorità competenti.

Per i termini, limiti ed esclusioni fare riferimento al certificato di garanzia allegato al prodotto.

Il costruttore nell'intento di perseguire una politica di costante sviluppo e rinnovamento del prodotto può apportare, senza preavviso alcuno, le modifiche che riterrà opportune.

Questo documento non può essere divulgato totalmente o in parte a terzi senza autorizzazione scritta. Il costruttore si riserva tutti i diritti a rigore di legge.

NORMATIVE E LEGISLAZIONI DI RIFERIMENTO

DT2010209-05

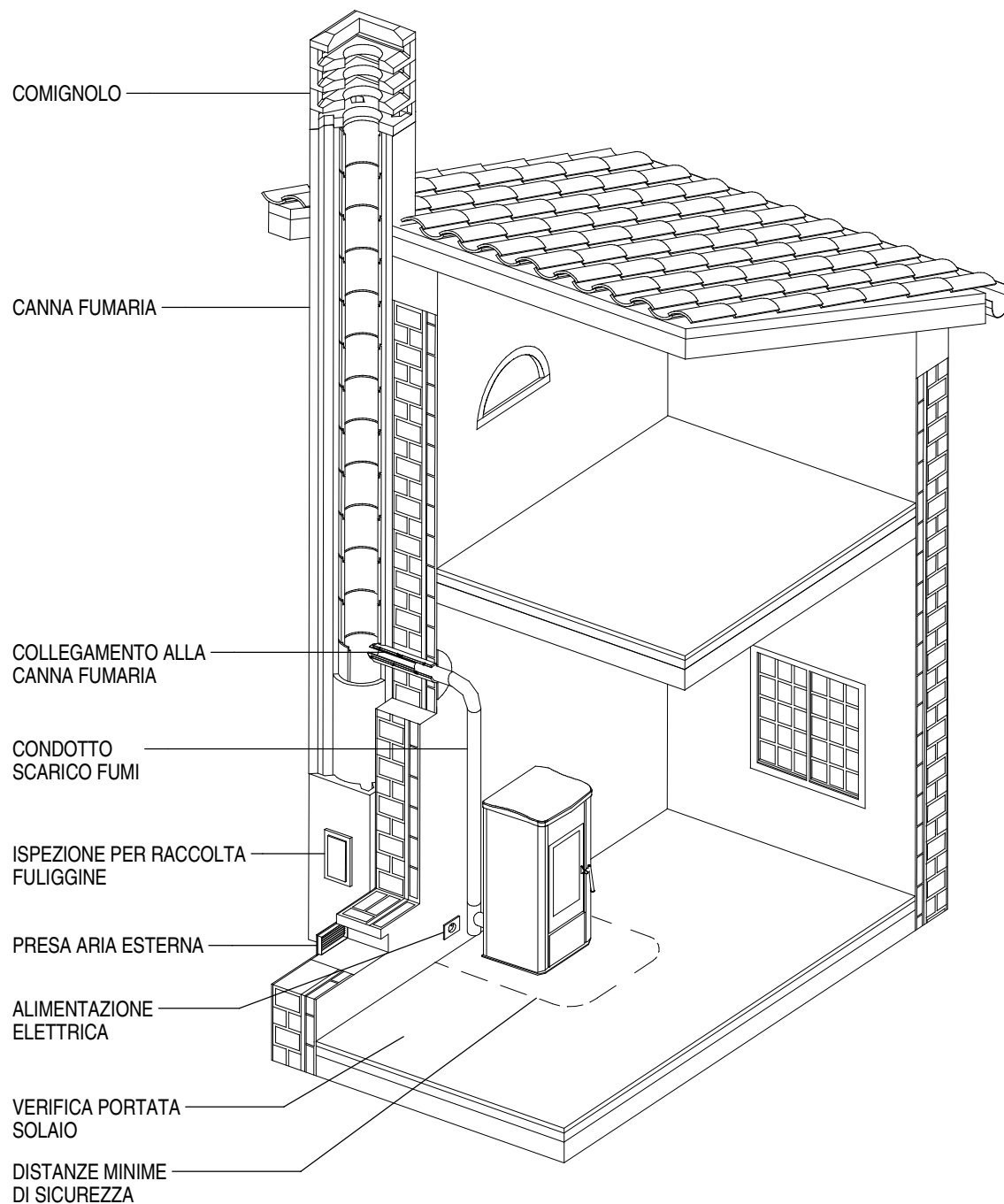
EN 14785	Apparecchi per il riscaldamento domestico alimentati con pellet di legno - Requisiti e metodi di prova.
EN 832	Prestazione termica degli edifici - Calcolo del fabbisogno di energia per il riscaldamento - Edifici residenziali.
UNI 10683	Generatori di calore alimentati a legna o da altri biocombustibili solidi - Requisiti di installazione.
UNI 10847	Impianti fumari singoli per generatori alimentati con combustibili liquidi e solidi - Manutenzione e controllo - Linee guida e procedure.
UNI 7129	Impianti a gas per uso domestico alimentati da rete di distribuzione. Progettazione, installazione e manutenzione.
DIN 51731 classe di misura HP2	Combustibili.
ÖNORM M7135	Combustibili.
CEI EN 60335-1	Sicurezza degli apparecchi elettrici d'uso domestico e similare - Sicurezza. Parte 1: Norme generali.
CEI EN 50165	Equipaggiamento elettrico degli apparecchi non elettrici per uso domestico e similare - Prescrizioni di sicurezza.
EN 1856-1	Camini - Requisiti per camini metallici - Parte 1: Prodotti per sistemi di camini
EN 1856-2	Camini - Requisiti per camini metallici - Parte 2: Condotti interni e canali da fumo metallici
EN 1443	Camini - Requisiti generali

Cap.	Titolo	Pag.
1.0	NORME GENERALI	4
1.1	Camino o canna fumaria singola	5
1.2	Ispezione per raccolta fuliggine	5
1.3	Comignolo	6
1.4	Presa d'aria esterna	7
1.5	Ambiente di installazione	8
1.6	Portata del solaio	8
1.7	Capacità di riscaldamento	8
1.8	Condotto scarico fumi	9
1.9	Collegamento alla canna fumaria di tipo tradizionale	10
1.10	Utilizzo di condotto fumi esterno	11
1.11	Prevenzione degli incendi domestici	11
1.12	Distanze minime di sicurezza	12
2.0	CARATTERISTICHE E DATI TECNICI	13
2.1	Caratteristiche	13
2.2	Dati tecnici	13
2.3	Accessori e dotazioni	14
2.4	Dimensioni	14
2.5	Dati di identificazione del prodotto	15
3.0	PRELIMINARI ALL'INSTALLAZIONE	15
4.0	INSTALLAZIONE	15
4.1	Collegamenti elettrici e dispositivi di controllo	16
4.2	Installazione termostato ambiente esterno	16
4.3	Rimozione rivestimento	17
4.4	Scarico fumi	18
5.0	COMBUSTIBILE	21
5.1	Carico del pellet	22
6.0	USO	23
6.1	Pannello di controllo	23
6.2	Impostazione della lingua	24
6.3	Impostazione dell'orologio	24
6.4	Programmazione	25
6.5	Cronotermostato	26
6.6	Menù parametri	29
6.7	Modo display	30
6.8	Display in attesa	30
6.9	Modalità energy saving	31
6.10	Modalità notte	32
6.11	Prima accensione	32
6.12	Accensione e funzionamento normale	33
6.13	Dispositivi di sicurezza	38
6.14	Stato stufa	40
6.15	Telecomando	41
6.16	Apertura della porta	41
6.17	Umidificatore (optional)	41
6.18	Smaltimento della cenere	41
7.0	MANUTENZIONE	42
7.1	Pulizia braciere e supporto braciere	42
7.2	Pulizia del cassetto cenere	42
7.3	Pulizia camera di combustione	42
7.4	Pulizia camera fumi	43
7.5	Pulizia dell'impianto di scarico	43
7.6	Pulizia del rivestimento in ceramica	44
7.7	Pulizia delle parti in metallo verniciato	44
7.8	Pulizia del vetro	44
7.9	Sostituzione del vetro	44
7.10	Sostituzione della pila del telecomando	44
7.11	Pulizia dei ventilatori	44
7.12	Inattività del prodotto	45
7.13	Manutenzione programmata	45
7.14	Sostituzione fusibili	45
8.0	PRINCIPALI ANOMALIE	46

Controllare che tutte le voci qui sotto elencate siano conformi all'installazione con il vostro prodotto.

Italiano

Fig. 1



DT2030321-1

1.1 CAMINO O CANNA FUMARIA SINGOLA

Ogni apparecchio deve avere un condotto verticale, denominato canna fumaria per scaricare all'esterno i fumi prodotti dalla combustione.

La canna fumaria dovrà rispondere ai seguenti requisiti:

- alle norme in vigore nel luogo di installazione dell'apparecchio;
- essere a tenuta dei prodotti della combustione, impermeabile, adeguatamente isolata e coibentata, costruita con materiali resistenti alla corrosione dei fumi e alle sollecitazioni meccaniche;
- essere collegata da una sola stufa, caminetto, o cappa aspirante (Fig. 2);
- essere ben dimensionata, di sezione interna costante libera, uguale o superiore del diametro del tubo di scarico fumi dell'apparecchio e di altezza non inferiore a 3,5 m (Fig. 2);
- essere prevalentemente di andatura verticale con una deviazione dall'asse non superiore a 45° (Fig. 2);
- essere adeguatamente distanziata da materiali combustibili o infiammabili mediante intercapedine d'aria o opportuno isolante;
- essere di sezione interna uniforme, preferibilmente circolare: le sezioni quadrate o rettangolari devono avere spigoli arrotondati con raggio non inferiore a 20 mm; avente un rapporto massimo tra i lati di 1,5 (Fig. 3-4-5);
- le pareti devono essere il più possibili lisce e senza restringimenti; le curve regolari e senza discontinuità (Fig. 6).

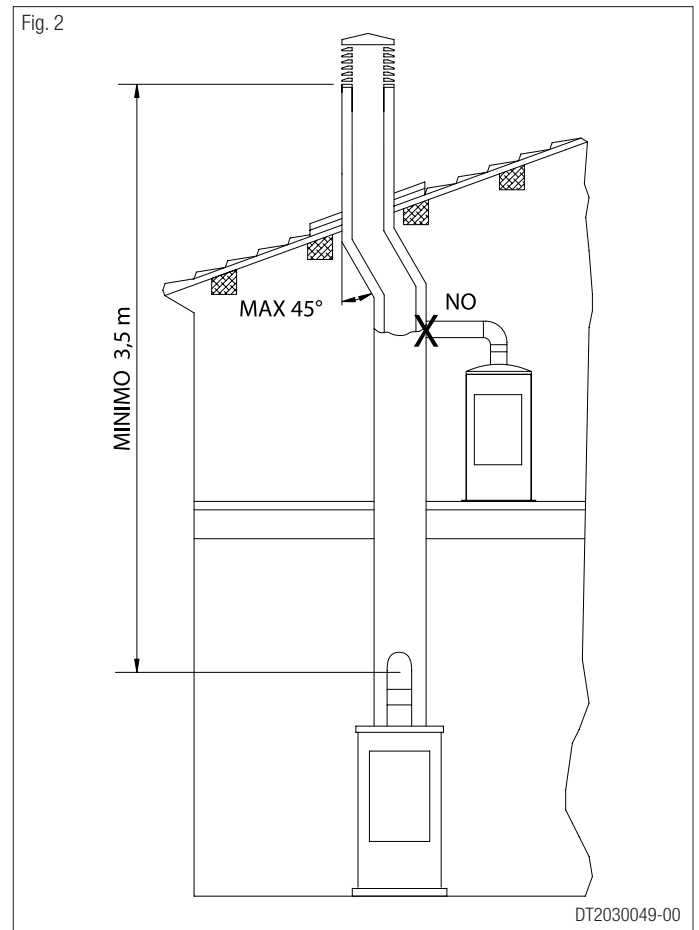


E' proibito praticare aperture fisse o mobili sulla canna fumaria per collegare apparecchi diversi da quello a cui è asservita. E' vietato far transitare all'interno della canna fumaria, sebbene sovradimensionata, altri canali di adduzione d'aria e tubazioni ad uso impiantistico.



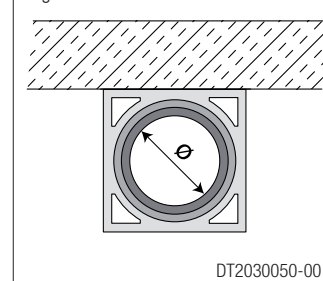
Se la canna fumaria dovesse essere male dimensionata o installata nella inosservanza di quanto citato sopra, il costruttore declina ogni responsabilità ad un cattivo funzionamento del prodotto o al danneggiamento di cose, persone o animali.

Fig. 2



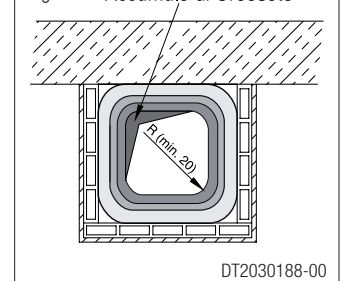
DT2030049-00

Fig. 3



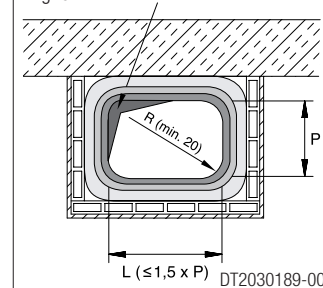
DT2030050-00

Fig. 4 Accumulo di Creosoto



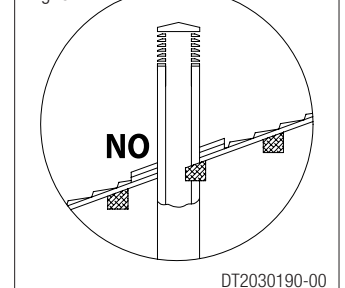
DT2030188-00

Fig. 5 Accumulo di Creosoto



DT2030189-00

Fig. 6



DT2030190-00

1.2 ISPEZIONE PER RACCOLTA FULIGGINE

Si consiglia che la canna fumaria sia dotata di una camera di raccolta di materiali solidi ed eventuali condense, situata sotto l'imbocco del raccordo, in modo da essere facilmente apribile ed ispezionabile con uno sportello a tenuta d'aria. (Fig. 1)

1.3 COMIGNOLO

Il comignolo è un dispositivo posizionato sulla sommità del camino, atto a facilitare la dispersione in atmosfera dei prodotti della combustione.

Il comignolo dovrà rispondere ai seguenti requisiti:

- avere sezione e forma interna equivalente a quella del camino (A);
- avere sezione utile di uscita (B) non minore del doppio di quella del camino (A);
- il torrino (il tratto di camino che fuoriesce dal tetto) completamente a contatto con l'esterno (per esempio nel caso di tetto piano), deve essere rivestito con elementi in laterizio e comunque ben isolato;
- essere costruito in modo da impedire la penetrazione nel camino della pioggia, della neve, di corpi estranei ed in modo che in caso di venti da ogni direzione ed inclinazione sia comunque assicurato lo scarico dei prodotti della combustione (comignolo antivento).

Distanze ottimali per un corretto funzionamento del camino.

Per garantire il buon funzionamento del camino e consentire una corretta diluizione in atmosfera dei prodotti della combustione è importante che il comignolo rispetti le distanze qui riportate:

- 6-8 metri lontano da eventuali fabbricati od altri ostacoli che superano l'altezza del comignolo;
- 50 centimetri al di sopra di eventuali ostacoli situati ad una distanza pari o minore di 5 metri;
- al di fuori della zona di reflusso. Tale zona ha dimensioni e forme diverse in funzione dell'angolo di inclinazione della copertura, per cui risulta necessario adottare le altezze minime sotto riportate.

Esempio: Verificare l'inclinazione del tetto (**colonna α**), e la distanza prevista del comignolo dall'asse del colmo (**colonna A**), se la distanza è maggiore di "A" l'altezza del comignolo si legge nella (**colonna H**); Se la distanza è minore di "A" il comignolo deve oltrepassare il colmo di 0,5 metri.

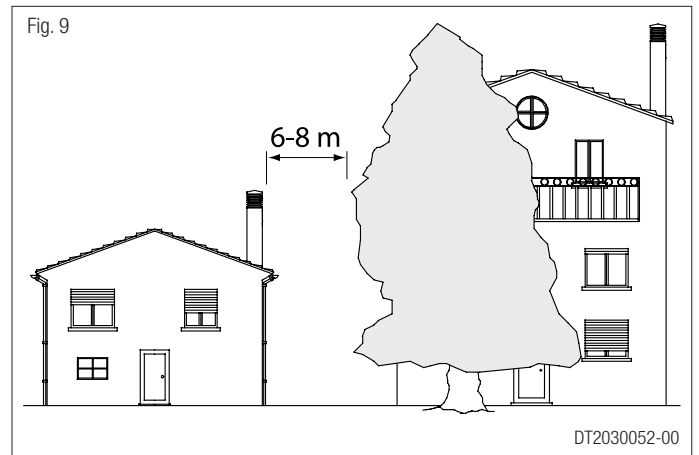
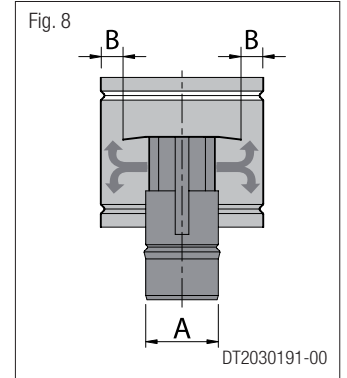
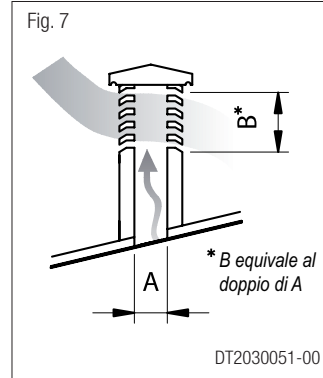


Fig. 10

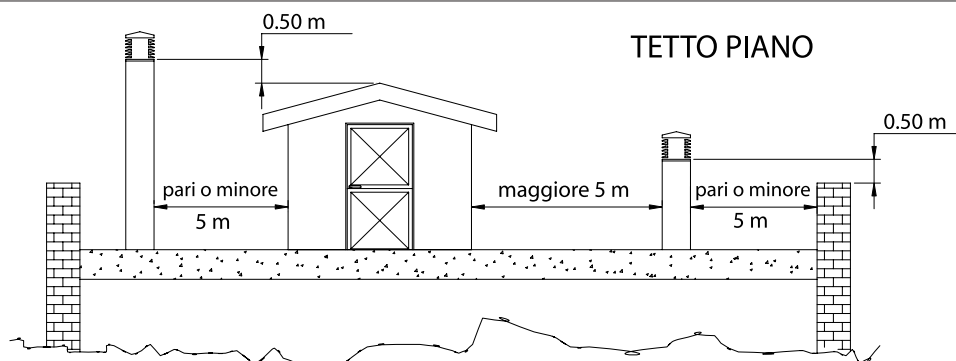
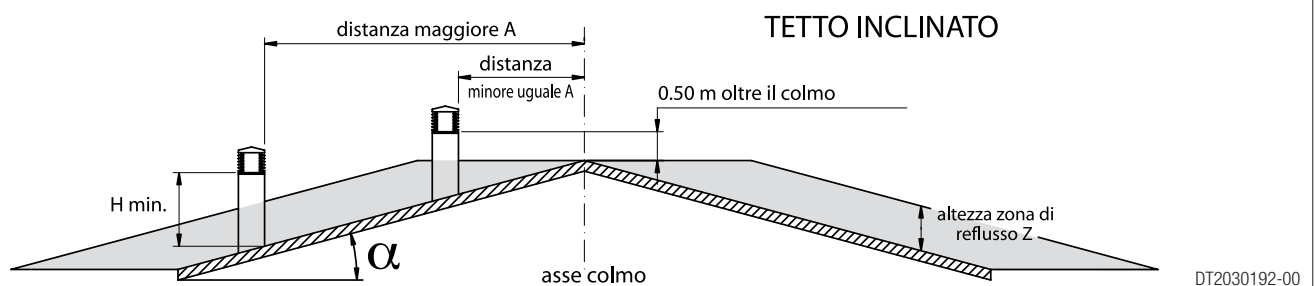


Fig. 11



Inclinazione del tetto	Larghezza orizzontale zona di reflusso dall'asse del colmo	Altezza minima sbocco dal tetto	Altezza zona di reflusso
α	A	H minimo	Z
15°	1,85 m	1,00 m	0,50 m
30°	1,50 m	1,30 m	0,80 m
45°	1,30 m	2,00 m	1,50 m
60°	1,20 m	2,60 m	2,10 m

1.4 PRESA D'ARIA ESTERNA

La stufa, per un regolare funzionamento, deve poter disporre dell'aria necessaria alla combustione mediante presa d'aria esterna.

La presa d'aria deve:

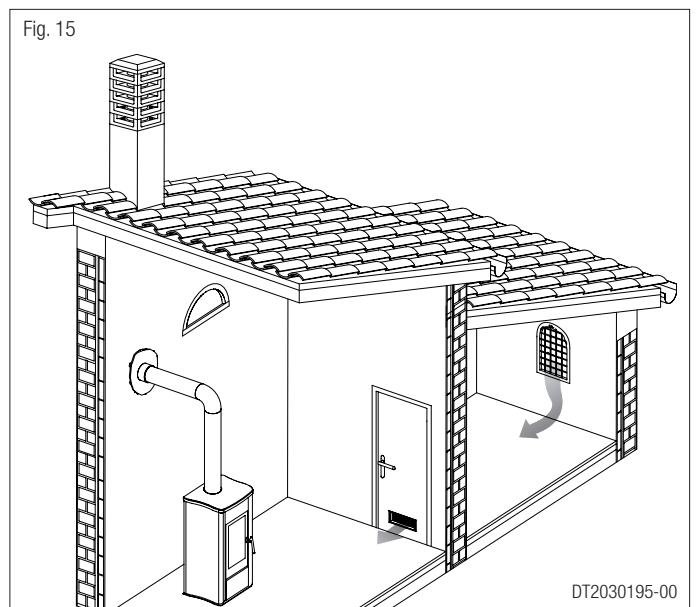
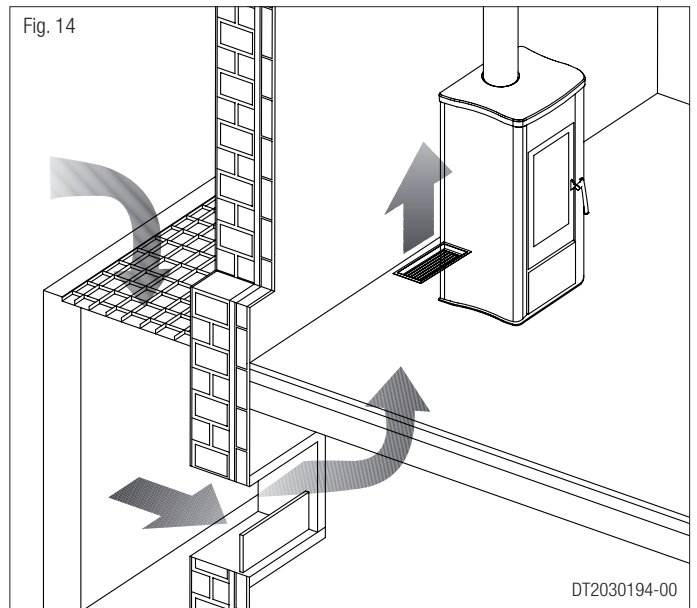
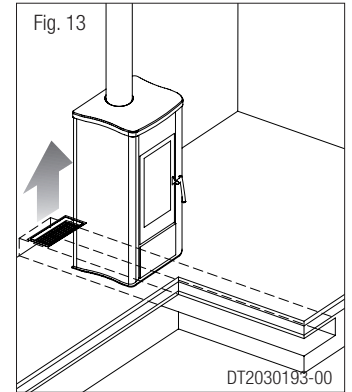
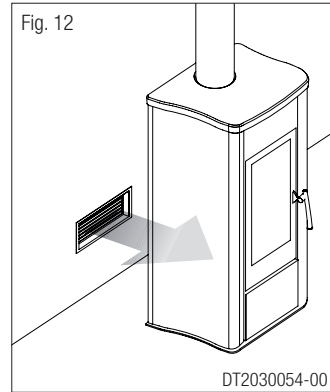
- avere una sezione libera totale di dimensioni pari o superiore al dato riportato al paragrafo "DATI TECNICI".
- deve essere protetta con una griglia o idonea protezione, purchè non si riduca la sezione minima prevista;
- deve essere posizionata in modo tale da non essere ostruita.

L'afflusso d'aria necessaria per il focolare si può ottenere in diversi modi:

- tramite una presa d'aria diretta all'ambiente di installazione (Fig. 12);
- con una canalizzazione tramite dei tubi diretti all'ambiente di installazione, maggiorando la sezione minima libera indicata di almeno il 15% (Fig. 13);
- da un locale adiacente a quello d'installazione purchè tale flusso possa avvenire liberamente attraverso aperture permanenti comunicanti con l'esterno. (Fig. 14-15)


! Il locale adiacente, dal quale viene prelevata l'aria, non deve essere messo in depressione rispetto all'ambiente esterno per effetto del tiraggio contrario provocato dalla presenza in tale locale di altro apparecchio di utilizzazione o di dispositivo di aspirazione. Nel locale adiacente le aperture permanenti devono rispondere ai requisiti di cui ai punti sopra.

⊘ E' vietato prelevare l'aria comburente da locali adiacenti adibiti ad autorimessa, magazzino di materiale combustibile, ad attività con pericolo d'incendio.




1.5 AMBIENTE DI INSTALLAZIONE

L'installazione dell'apparecchio deve avvenire in un luogo che ne consenta un sicuro e facile utilizzo ed una semplice manutenzione. Se il prodotto che installate necessita di una presa di corrente elettrica tale luogo deve inoltre essere dotato di impianto elettrico con messa a terra come richiesto dalle norme vigenti. Nel locale d'installazione devono prospettare i seguenti requisiti:

-  **Non essere adibito ad autorimessa, magazzino di materiale combustibile né comunque ad attività con pericolo d'incendio.**
- Non essere messo in depressione rispetto all'ambiente esterno per effetto del tiraggio contrario provocato dalla presenza nel locale di installazione del focolare di un altro apparecchio o di un dispositivo di aspirazione.**
- Non utilizzare nello stesso ambiente due stufe, un camino ed una stufa, una stufa e una cucina a legna, ecc... poiché il tiraggio di uno potrebbe danneggiare il tiraggio dell'altro.**

- solo nei locali ad uso cucina è possibile l'utilizzo di dispositivi adatti alla cottura dei cibi con relative cappe senza estrattore;
- sono ammesse apparecchiature a gas di tipo C (fare riferimento alle normative in vigore nel luogo di installazione).

-  **Non sono ammessi apparecchi a gas di tipo B (fare riferimento alle normative in vigore nel luogo di installazione).**
- E' vietato l'utilizzo della stufa o del caminetto contemporaneamente con condotti di ventilazione di tipo collettivo con o senza estrattore, altri dispositivi, o altri apparecchi come: sistemi di aerazione forzata o altri sistemi di riscaldamento con l'utilizzo di ventilazione per il ricambio dell'aria. Questi possono mettere in depressione l'ambiente di installazione, anche se installati in ambienti attigui e comunicanti con il locale di installazione.**
- E' vietato l'utilizzo della stufa o del caminetto: nei vani scala ad eccezione di edifici con un numero di appartamenti massimo di due; nei corridoi ad uso comune; nelle camere da letto; nei locali ad uso bagno o doccia.**

1.6 PORTATA DEL SOLAIO

DT2010032-00

Verificare la capacità portante del solaio facendo riferimento al peso del prodotto nel paragrafo "DATI TECNICI".

Se il solaio non ha una idonea capacità portante si devono prendere adeguate contromisure.

1.7 CAPACITÀ DI RISCALDAMENTO

DT2010130-01

Verificare la capacità di riscaldamento dell'apparecchio confrontando la potenza nominale riportata al paragrafo "DATI TECNICI" e la potenza richiesta dagli ambienti da riscaldare.

Il calcolo approssimativo del fabbisogno energetico si ottiene moltiplicando i metri quadrati per l'altezza del soffitto, il risultato viene moltiplicato per un coefficiente che dipende dal grado di isolamento del fabbricato, ovvero, da fattori interni e fattori esterni della abitazione:

a) **Fattori interni:** tipologia di serramenti, spessore degli isolamenti e delle pareti, tipologia di materiali costruttivi, presenza di vani scale, pareti con ampie vetrate, soffitti elevati, ubicazione del volume da riscaldare rispetto ad altri volumi adiacenti riscaldati o non riscaldati, ...

b) **Fattori esterni:** posizione geografica, temperatura media esterna, esposizione ai punti cardinali, velocità del vento, latitudine, altitudine, ...

Esempio di calcolo approssimativo del fabbisogno energetico per riscaldare un determinato volume a 18/20° C:

Il **coefficiente** che normalmente viene **usato** si determina a seconda delle condizioni reali che di volta in volta si presentano.

Da **0,04** a **0,05 kW** per metro cubo in **ambiente ben isolato**.


Da **0,05** a **0,06 kW** per metro cubo in **ambiente scarsamente coibentato**.

3 locali da 20m² X (H soffitto) 2,7m = 162 m³ (volume).

Nell'ipotesi di un ambiente con un buon grado di isolamento si può optare per un valore medio (coefficiente) di 0,045 kW.

162 (volume) X 0,045 (kW) = 7,3 kW necessari (6300 kcal/h)

Conversione 1kW = 860 kcal/h

-  **Per una corretta verifica e calcolo sul fabbisogno degli ambienti da riscaldare affidarsi ad un termotecnico (vedi "NORMATIVE DI RIFERIMENTO").**

1.8 CONDOTTO SCARICO FUMI

! La stufa a pellet non è una stufa come le altre. Il tiraggio fumi è forzato grazie ad una ventola che mantiene in depressione la camera di combustione ed in leggera pressione tutto il condotto di scarico; pertanto si deve accertare che questo ultimo sia completamente stagno ed installato correttamente, sia dal punto di vista del funzionamento che della sicurezza.

- La costruzione del condotto di scarico deve essere fatto da personale o ditte specializzate, secondo quanto riportato nel seguente manuale.
- Realizzare sempre l'impianto di scarico in modo tale che la pulizia periodica sia garantita senza dover smontare alcuna parte.
- **I tubi vanno sempre sigillati con silicone (no cementante)** o adeguate guarnizioni che mantengano le caratteristiche di resistenza ed elasticità ad alta temperatura (250°C) e vanno fissati con una vite autofilettante Ø 3,9 mm.

⊘ E' vietata l'installazione di serrande o valvole che possono ostruire il passaggio dei fumi di scarico.
E' vietata l'installazione in una canna fumaria in cui vengono scaricati i fumi o i vapori di altri apparecchi (caldaie, cappe, ecc.).

! Fissare con le apposite staffe a muro il canale da fumo che non deve gravare con il peso sul ventilatore fumi.

Tubi e lunghezze massime utilizzabili

Si possono utilizzare tubi in acciaio alluminato verniciato (spessore minimo 1,5 mm), in acciaio inox (Aisi 316) o porcellanato (spessore minimo 0,5 mm) con diametro nominale 80 mm o 100 mm (per i tubi all'interno della canna fumaria max. 150 mm).

I collari d'innesto maschio-femmina devono avere una lunghezza minima di 50 mm.

Il diametro dei tubi dipende dalla tipologia dell'impianto; la stufa è stata progettata per accogliere tubi Ø 80 mm ma, come si vede in tab. 1, in alcuni casi è consigliato l'utilizzo del Ø 100 mm a doppia parete.

TABELLA 1 LUNGHEZZA TUBI		
TIPO DI IMPIANTO	CON TUBO Ø 80mm	CON TUBO A DOPPIA PARETE Ø 100mm
Lunghezza max (con 3 curve da 90°)	4,5 m	8 m
Per installazioni situate oltre i 1200 m s.l.m.	-	Obbligatorio
Numero massimo di curve	3	4
Lunghezza tratti orizzontali con pendenza min. 3%	2 m	2 m

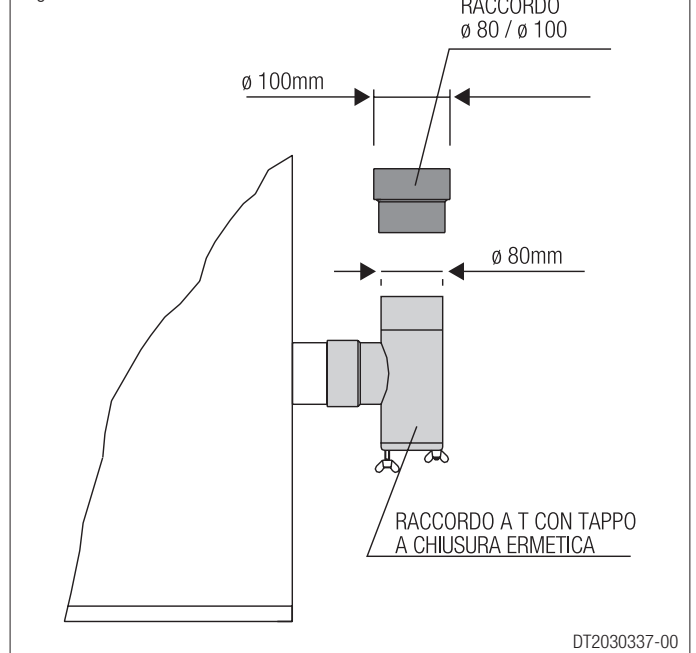
! Le perdite di carico di una curva da 90° possono essere equiparate a quelle di 1 metro di tubo; il raccordo a T ispezionabile è da considerarsi come una curva da 90°.

ESEMPIO: Dovendo installare una lunghezza superiore ai 4,5 m con tubi Ø 80 mm, calcolare la lunghezza massima da percorrere nei seguenti modi:

- se nel tratto da percorrere si utilizzano al massimo **3 curve da 90°**, la lunghezza massima del percorso sarà **4,5 m**.
- Se nel tratto da percorrere si utilizzano al massimo **2 curve da 90°** e tenendo conto che una curva da 90° può essere sostituita da 1 m di tubo, la lunghezza massima del percorso sarà **4,5 m + 1 m = 5,5 m**.
- Se nel tratto da percorrere si utilizza al massimo **1 curva da 90°** e tenendo conto che una curva da 90° può essere sostituita da 1 m di tubo, la lunghezza massima del percorso sarà **4,5 m + 1 m + 1 m = 6,5 m**.

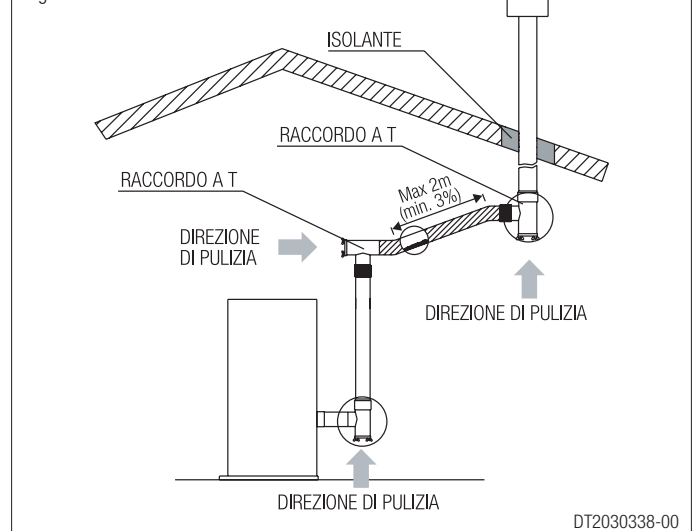
Nel caso si debbano utilizzare tubi Ø 100 mm, collegarsi allo scarico della stufa con un raccordo a T Ø 80 mm e quindi una maggiorazione Ø 80 > Ø 100 (quest'ultima non fornita dal costruttore). Fig. 16.

Fig. 16



DT2030337-00

Fig. 17



DT2030338-00

Raccordo a T

L'utilizzo di questo raccordo deve permettere la raccolta della condensa mista alla fuliggine che si deposita all'interno del tubo e consente la pulizia periodica del condotto senza smontare i tubi. L'acquisto di tale raccordo può essere fatto presso il rivenditore autorizzato insieme ai tubi. In figura 17 è riportato un esempio di collegamento che consente la completa pulizia senza smontare i tubi dell'impianto.

Se si desidera utilizzare una canna fumaria già esistente è consigliato farla controllare da uno spazzacamino professionista per verificare che sia completamente stagna. Questo perché i fumi, essendo in leggera pressione, potrebbero infiltrarsi in eventuali crepe della canna fumaria ed invadere ambienti abitati. Se ad ispezione avvenuta si riscontra che la canna fumaria non è perfettamente integra, è consigliato intubarla con materiale nuovo. Se la canna fumaria esistente è di ampie dimensioni, si consiglia l'inserimento di un tubo con diametro massimo di 150 mm; si consiglia inoltre di coibentare il condotto di scarico fumi (Fig. 18 - 19).

Per il collegamento alla canna fumaria, si consiglia di usare tubi e curve SUPERIOR, in quanto lo scarico fumi del prodotto è dimensionato per l'innesto di questi.

Possono essere applicati anche altri tubi, previo adeguamento o verifica della compatibilità del manicotto d'inserimento tenendo conto che i tubi e le curve devono essere costruiti nel rispetto delle normative vigenti. In tale caso però il costruttore assicura il buon funzionamento solo per quanto è di sua produzione ed impiegato secondo specifiche.

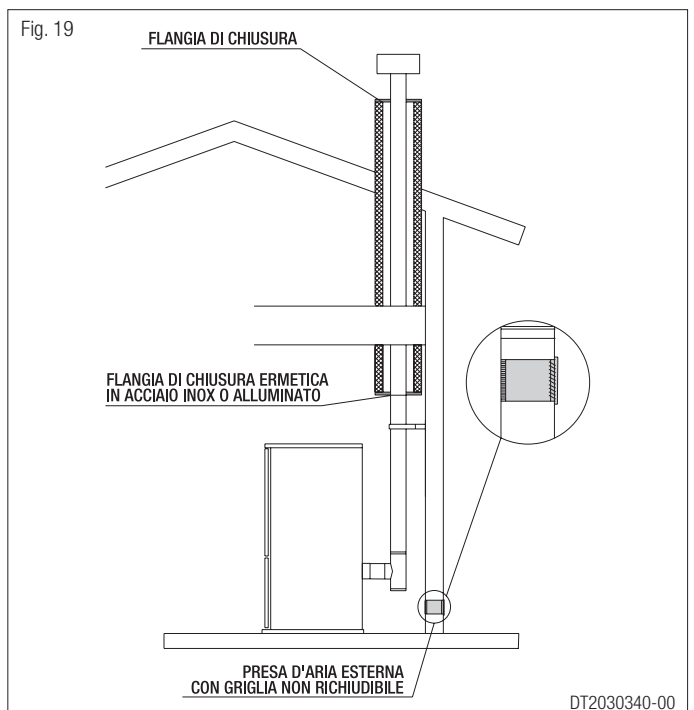
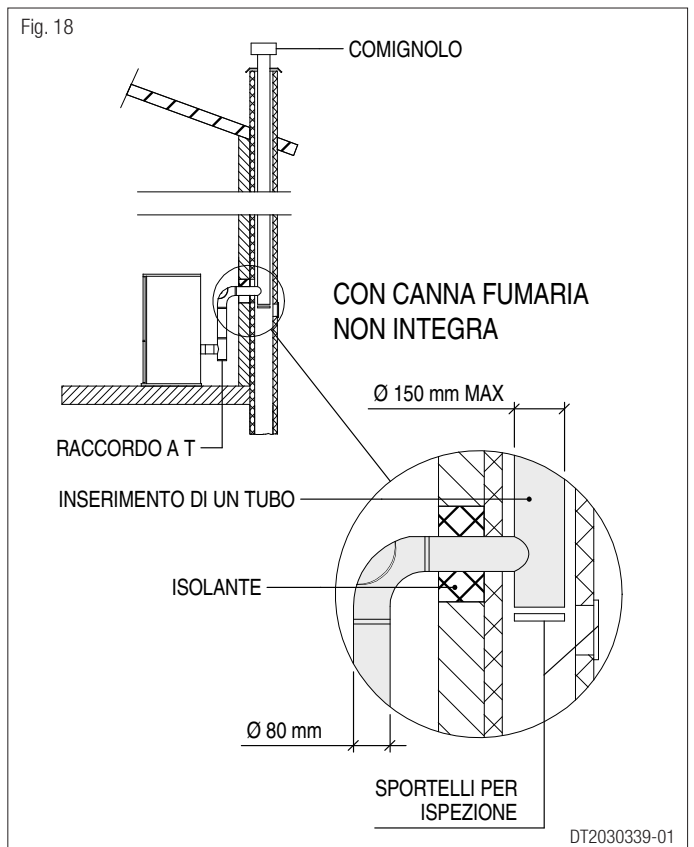
- Se il raccordo deve attraversare elementi o pareti in materiali infiammabili sensibili al calore, o pareti portanti, creare un isolamento pari o superiore a 10 cm attorno al raccordo utilizzando un isolante di derivazione minerale (lana di roccia, fibra ceramica) con una densità nominale maggiore di 80 kg/m³.

- Se il raccordo passa attraverso murature o pareti non infiammabili creare un isolamento pari o superiore a 5 cm attorno al raccordo utilizzando un isolante di derivazione minerale (lana di roccia, fibra ceramica) con una densità nominale maggiore di 80 kg/m³.

- Controllare che il collegamento alla canna fumaria sia effettuato in modo da garantire la tenuta ai fumi per le condizioni di funzionamento dell'apparecchio in leggera pressione.

- Controllare che il tubo non entri troppo all'interno della canna fumaria, creando una strozzatura al passaggio fumi.

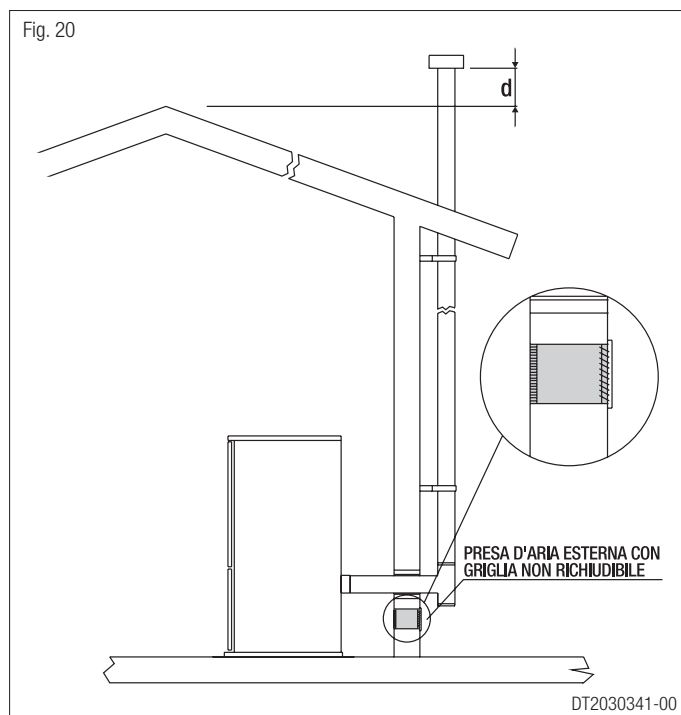
 **Accertarsi che il tutto sia installato a regola d'arte.**



E' possibile utilizzare un condotto fumi solo se risponde ai seguenti requisiti:


- devono essere utilizzati solo tubi isolati (doppia parete) in acciaio inox fissati all'edificio (Fig. 20);
- alla base del condotto ci deve essere una ispezione per eseguire controlli e manutenzioni periodici;
- essere dotato di comignolo antivento e rispettare la distanza dal colmo dell'edificio come riportato al capitolo "NORME GENERALI" paragrafo "COMIGNOLO".

 Accertarsi che il tutto sia installato a regola d'arte.



1.11 PREVENZIONE DEGLI INCENDI DOMESTICI

L'installazione e l'utilizzo del prodotto devono essere fatti in conformità con le istruzioni del fabbricante, e nel rispetto delle normative europee, nazionali e dei regolamenti locali.

 Quando un tubo di scarico fumi passa attraverso ad una parete o ad un soffitto è necessario applicare modalità di installazioni particolari (protezione, isolamento termico, distanze da materiali sensibili al calore, ecc.). Fare riferimento al paragrafo "COLLEGAMENTO ALLA CANNA FUMARIA".

- Si raccomanda inoltre di mantenere al di fuori della zona di irraggiamento del focolare, e comunque alla distanza di almeno 80 cm dal blocco riscaldante tutti gli elementi di materiale combustibile o infiammabile.

- Per altre nozioni fare riferimento al paragrafo "Distanze Minime di Sicurezza" e "COLLEGAMENTO ALLA CANNA FUMARIA".

- Il condotto scarico fumi, comignolo, canna fumaria, presa d'aria esterna, devono essere sempre liberi da ostruzioni, puliti e controllati periodicamente almeno due volte durante il periodo stagionale dall'avviamento del prodotto e durante il suo utilizzo. Dopo un periodo di inattività dell'apparecchio è consigliato verificare quanto citato sopra. Per ulteriori informazioni consultare lo spazzacamino.

- Utilizzare solo combustibili consigliati (vedi capitolo "COMBUSTIBILE").

1.12 DISTANZE MINIME DI SICUREZZA

La collocazione del prodotto all'interno del locale deve essere nel rispetto delle norme e della sicurezza.

E' quindi consigliato tener conto anche delle necessità di riscaldamento, della conformazione dei locali di installazione e adiacenti e dell'accessibilità per l'utilizzo e per la manutenzione. Per cui potrebbe essere necessario mantenere attorno all'apparecchio distanze superiori a quelle indicate per agevolare eventuali interventi di manutenzione ed evitare problemi di surriscaldamento.

Le pareti adiacenti al prodotto, la zona sovrastante ed il piano di appoggio a pavimento devono essere realizzate in materiale non combustibile.

È ammessa l'installazione in adiacenza a materiali sensibili al calore o infiammabili purché sia interposta idonea protezione isolante e rispettata la distanza. Ad esempio nel caso di pavimento in legno interporre una base di protezione.

Anche elementi di costruzione già presenti o realizzati durante la posa in opera come trave in legno o controcapra e tutte le finiture in materiali combustibili devono essere poste al di fuori della zona di irraggiamento del prodotto e da eventuali griglie o feritoie con fuoriuscita di aria calda, e adeguatamente isolati.

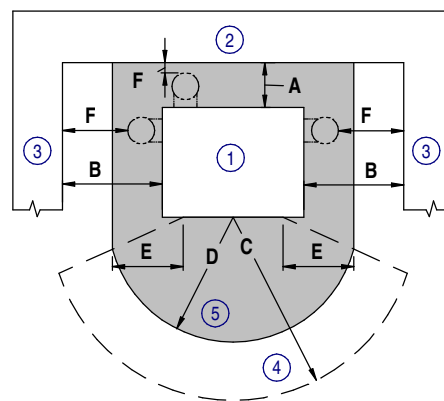
⚠ Tenere qualsiasi prodotto infiammabile (tipo arredi in legno, tendaggi, tappeti, liquidi infiammabili, ecc.) ben lontano dal prodotto durante il suo funzionamento (minimo 80 cm).
E' obbligatorio installare il prodotto rispettando le opportune distanze prescritte da pareti ed oggetti adiacenti.
Per i valori si rimanda a quanto riportato alla voce "DATI TECNICI" e alle norme di installazione.

⚠ Quota (F) : per informazioni sulle distanze di sicurezza, modalità di installazione, manutenzione, sicurezza e coibentazione fare riferimento alle indicazioni del costruttore dei canali da fumo allegati agli stessi.

Lungo tutto il percorso il canale da fumo deve rispettare la distanza minima (F) da elementi di costruzione sensibili al calore o da materiali infiammabili (ad esempio rivestimenti, pareti, travi o soffitti in legno, ecc.), inoltre quando attraversa una parete o un soffitto è necessario applicare modalità di installazioni particolari.

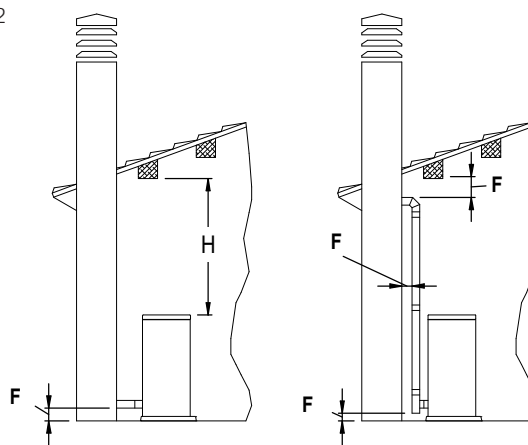
Laddove ci sia il rischio di contatto umano accidentale con il canale da fumo, per garantire la sicurezza deve essere adeguatamente protetta la superficie esterna di contatto rispettando le normative e le indicazioni del costruttore del canale da fumo.

Fig. 21



DT2032225-2

Fig. 22



DT2030335-1

1	Apparecchio
2	Parete posteriore
3	Parete laterale
4	Zona radiante dell'apertura del focolare
5	Protezione pavimento
A	Distanza in aria dal prodotto alla parete posteriore
B	Distanza in aria dal prodotto alle pareti laterali
C	Zona libera da oggetti infiammabili
D	Distanza della sporgenza anteriore della protezione pavimento
E	Distanza tra lo spigolo interno dell'apertura focolare e il bordo della protezione pavimento
F	Distanza del canale da fumo da elementi di costruzione sensibili al calore
H	Distanza libera dal bordo superiore del prodotto

2.1 CARATTERISTICHE

Rivestimento: in acciaio verniciato e maiolica
 Interno: monoblocco in acciaio
 Deflettore e focolare: in ghisa
 Braciere: in ghisa
 Porta: in ghisa con vetro ceramico resistente a 750°C
 Maniglia: in acciaio verniciato
 Controllo funzione: pannello a comandi digitali sulla stufa e telecomando (optional)
 Cronotermostato: di serie con modalità di programmazione giornaliera, settimanale e week end con due fasce orarie
 Regolazione di potenza: da 1 a 4
 Cassetto cenere: estraibile
 Combustibile: pellet di puro legno naturale (vedi capitolo "COMBUSTIBILE")
 Riscaldamento: a ventilazione forzata oppure in "Modalità notte" (convezione naturale)

2.2 DATI TECNICI

Descrizione	Modello	LIA	
	Prodotto-tipo	alla potenza nominale	alla potenza ridotta
Combustibile	Unità di misura	pellet di puro legno naturale	
Potenza termica	kW	8,5	2,6
Consumo orario	kg/h	2,000	0,600
Rendimento	%	85,2	83,8
EMISSIONI NEI FUMI			
CO (al 13% O ₂)	%	0,020	0,020
	mg/Nm ³	250,0	250,0
Particolato (al 13% di O ₂)	mg/Nm ³	25,0	-
Particolato (al 0% di O ₂)	mg/MJ	8,7	-
OGC (al 0% di O ₂)	mg/MJ	2,10	-
NOx (al 0% di O ₂)	mg/MJ	47,15	-
DATI ELETTRICI			
Potenza assorbita massima	W	370,0	
Potenza assorbita in esercizio	W	90	
Alimentazione elettrica	V	230	
Frequenza	Hz	50	
DATI FISICI			
Capacità serbatoio ca.	kg	17	
	l	27	
Diametro scarico fumi	cm	8	
Peso apparecchio con rivestimento	kg	125	
AFFLUSSO ARIA			
Presa d'aria esterna (sezione utile minima)	cm ²	100	
DATI CERTIFICAZIONI			
Rapporto di prova	N°	RRF85122928	
Organismo notificato	N°	1625	
Dichiarazione di prestazioni	N°	H07900092	
VKF (Svizzera)	N°	-	
DATI TECNICI PER IL CALCOLO DELLA CANNA FUMARIA			
Portata fumi	g/s	8,10	3,00
Temperatura media dei fumi allo scarico	°C	188,0	173,0
Tiraggio minimo	Pa	12	-
DISTANZE DI SICUREZZA (vedi paragrafo "DISTANZE MINIME DI SICUREZZA")			
A	Distanza in aria dal prodotto alla parete posteriore non infiammabile	cm	0
	Distanza in aria dal prodotto alla parete posteriore infiammabile	cm	20
B	Distanza in aria dal prodotto alle pareti laterali	cm	20
C	Zona libera da oggetti infiammabili	cm	80
D	Distanza della sporgenza anteriore della protezione pavimento	cm	50
E	Distanza tra lo spigolo interno dell'apertura focolare e il bordo della protezione pavimento	cm	30
H	Distanza libera dal bordo superiore del prodotto	cm	40

Dati rilevati a laboratorio con potere calorifico pellet di 5 kWh/kg.

N.B. I dati soprariportati possono variare in funzione delle dimensioni e del tipo di pellet impiegato (vedere capitolo "COMBUSTIBILE").

Descrizione	
Sonda ambiente NTC 10K	in dotazione
Cavo L=200 Schuco IEC	in dotazione
Manofredda stufe a pellet	in dotazione
Deflettore braciere	in dotazione
Vernice spray silconica grigio	opzionale
Serbatoio umidificatore	opzionale
Set scarico fumi sinistro	opzionale
Set scarico fumi superiore centrale	opzionale
Set raccordo aria comburente	opzionale
Set raccordo canalizzazione posteriore	opzionale
Set telecomando	opzionale
Tubi e curve per collegamento canna fumaria	opzionale
Protezione pavimento	opzionale
Modulo GPRS per gestione remota della stufa	opzionale

2.4 DIMENSIONI

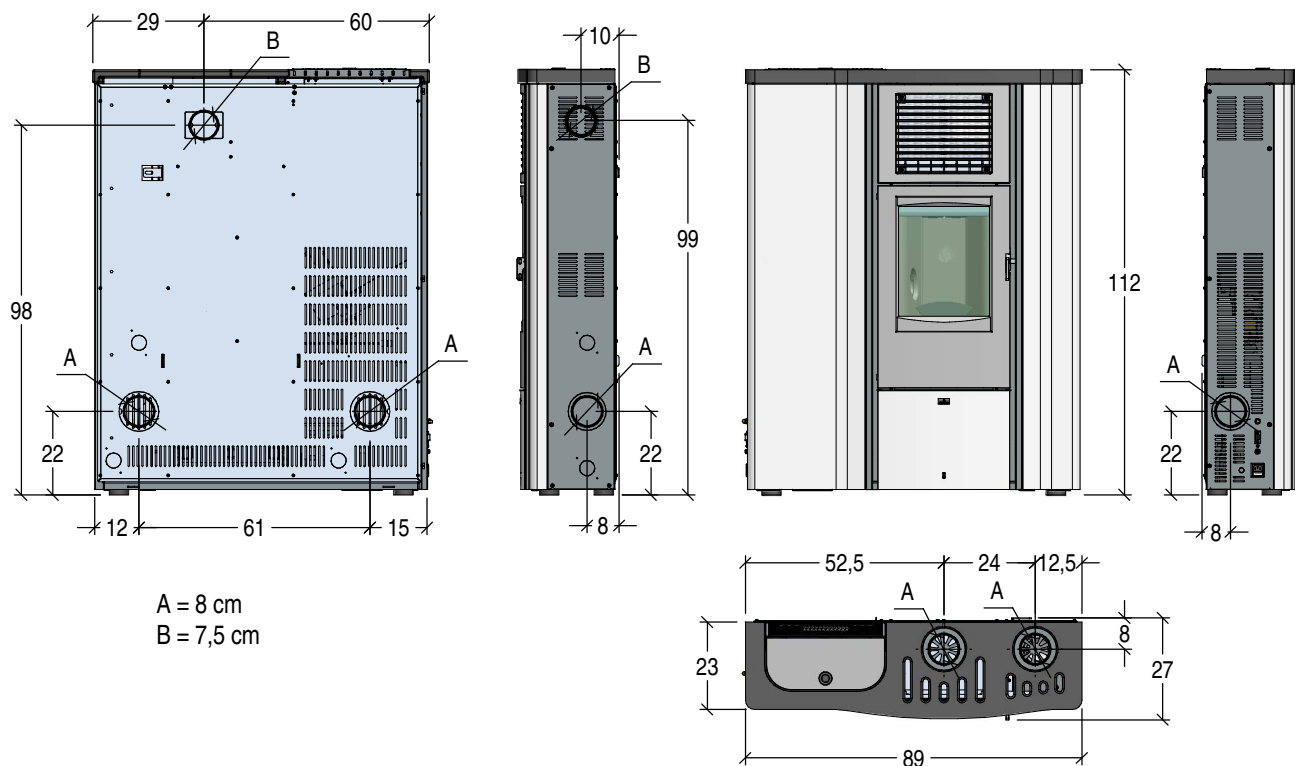
DT2033683-00

Quote in cm.

A = Diametro scarico fumi

B = Diametro uscita aria calda canalizzata

Fig. 24

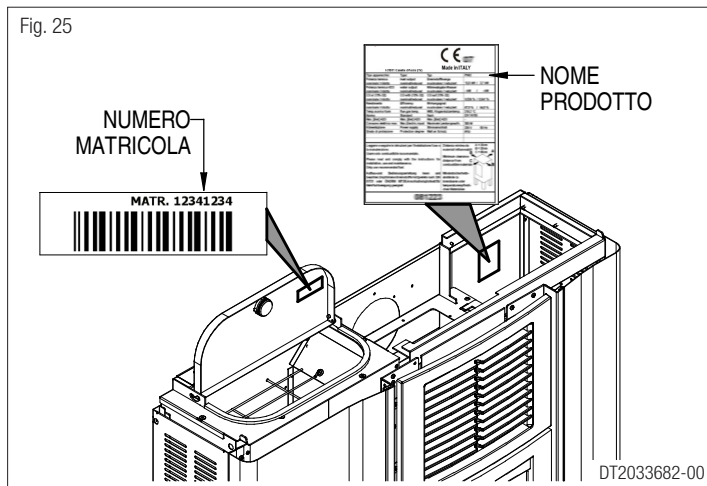


DT2033683-1

Ogni prodotto è identificato da una targhetta dati, con riportati il modello e le prestazioni dell'apparecchio ed da una targhetta che riporta il numero di matricola. La targhetta dati è posizionata sul pannello posteriore della stufa, mentre la targhetta con il numero di matricola è posizionata nella parte interna del coperchio serbatoio.

Un' ulteriore targhetta, con il numero di matricola, è applicata anche sull'ultima pagina di copertina di questo libretto.

In caso di richiesta di assistenza tecnica e pezzi di ricambio comunicare sempre tali dati al rivenditore o al Centro Assistenza Tecnica.



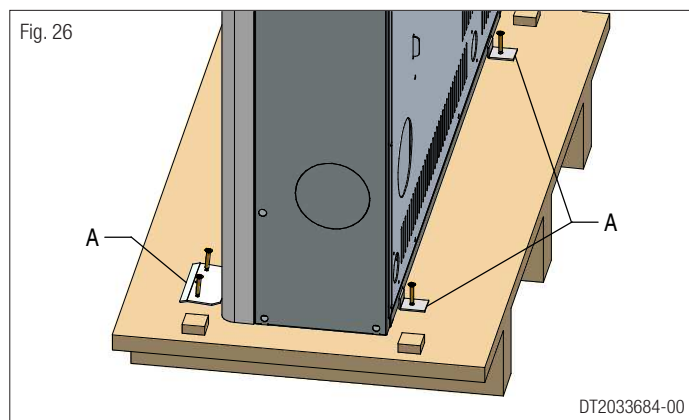
3.0 PRELIMINARI ALL'INSTALLAZIONE

DT2011688-00

Al fine di evitare incidenti o di danneggiare il prodotto, di seguito vengono elencate alcune raccomandazioni:

- le operazioni di disimballo e installazione devono essere eseguite da almeno due persone;
- ogni operazione di movimentazione deve essere effettuata con mezzi idonei e nel pieno rispetto delle normative vigenti in fatto di sicurezza;
- l'orientamento del prodotto imballato deve essere mantenuto conforme alle indicazioni fornite dai pittogrammi e dalle scritte presenti sull'imballo;
- se si adoperano funi, cinghie, catene, ecc. assicurarsi che siano adatte al peso da scaricare e siano in buone condizioni;
- nello spostamento dell'imballo eseguire movimenti lenti e continui per evitare strappi alle funi, catene, ecc.
- non inclinare eccessivamente al fine di evitare ribaltamenti;
- non sostare mai nel raggio d'azione dei mezzi di carico/scarico (carrelli elevatori, gru, ecc.).

Prima di procedere con l'installazione provvedere alla rimozione delle staffe di ancoraggio (A) agendo sulle relative viti di fissaggio. (Fig. 26)



⚠ Sballare il prodotto prestando attenzione a non danneggiarlo o graffiarlo, estrarre dal focolare della stufa la confezione accessori ed eventuali pezzi di polistirolo o cartone utilizzati per bloccare parti rimovibili, ecc. Si ricorda inoltre di non lasciare alla portata dei bambini parti dell'imballo (sacchetti di plastica, polistirolo...) che potrebbero essere potenziali fonti di pericolo e di smaltirle secondo le leggi vigenti. Per facilitare la movimentazione della stufa in fase di installazione si consiglia di rimuovere il rivestimento seguendo la procedura descritta al paragrafo "RIMOZIONE RIVESTIMENTO" e riposizionarlo al termine dell'installazione. Nel caso si voglia procedere senza togliere i pannelli si raccomanda di prestare molta attenzione a non deformare, graffiare o comunque danneggiare la parte inferiore dei pannelli laterali e del frontalino inferiore.

4.0 INSTALLAZIONE

DT2012474-00

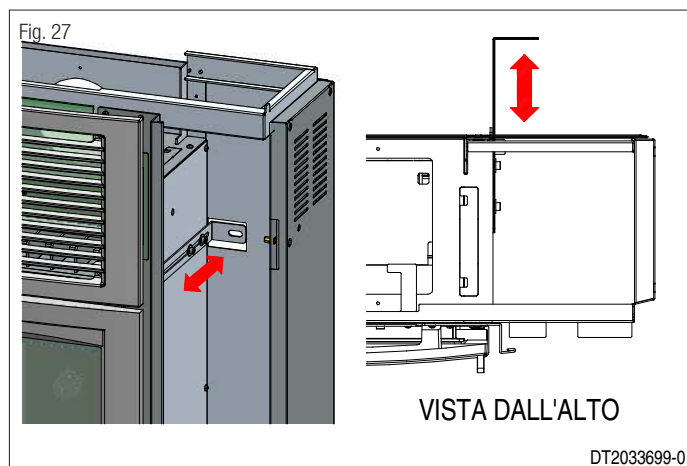
In riferimento alle normative vigenti sulla sicurezza degli apparecchi elettrici per tutte le operazioni di installazione manutenzione o di intervento, che comportino l'accesso all'interno del rivestimento o della camera fumi, è obbligatorio rivolgersi al Centro Assistenza Tecnica o a personale qualificato..

Fissaggio della stufa

E' necessario ancorare la stufa ad un supporto fisso, per esempio una parete, rispettando le distanze di sicurezza (vedi paragrafo "Distanze Minime di Sicurezza"). Per farlo, utilizzare la staffa apposita, regolabile in base alla distanza dal supporto fisso. (Fig. 27)

⚠ La stufa è provvista di distanziatori nella parte posteriore che consentono l'appoggio a parete.

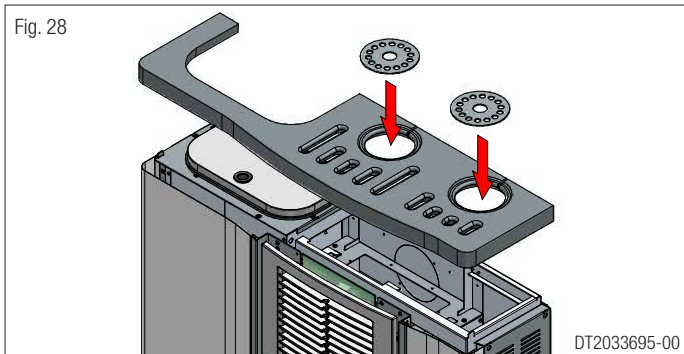
Prima di procedere con il montaggio del rivestimento assicurarsi di aver serrato le viti e che la stufa sia ancorata in modo ottimale.



Rivestimento

Dopo aver eseguito le operazioni di montaggio e l'eventuale installazione del termostato ambiente esterno (vedi paragrafo "INSTALLAZIONE TERMOSTATO AMBIENTE ESTERNO"), completare la stufa con il posizionamento del piano superiore in ceramica, accertandosi prima che l'umidificatore (optional) sia ben inserito nell'apposito vano (vedi paragrafo "UMIDIFICATORE").

Il piano superiore in ceramica deve inserirsi nelle apposite sedi presenti nel piano verniciato della stufa. Verificate la planarità del piano superiore e se necessario spessorarlo nelle parti in appoggio con del nastro fibravetro in dotazione. Al termine posizionare i coprifori nelle apposite sedi. (Fig. 28)



DT2012481-00

4.1 COLLEGAMENTI ELETTRICI E DISPOSITIVI DI CONTROLLO

Cavo di alimentazione (6)

- La stufa viene fornita di cavo di alimentazione che deve essere collegato ad una presa di 230V 50Hz. Il collegamento alla presa nella parte sinistra della stufa è illustrato in figura 30.
- La Potenza assorbita è indicata al paragrafo "DATI TECNICI".

⚠ L'apparecchio deve essere collegato ad un efficace impianto di terra.

Assicurarsi che il cavo di alimentazione elettrica, nella sua posizione definitiva, non venga a contatto con parti calde. Assicurarsi che la spina per il collegamento elettrico sia accessibile anche dopo l'installazione dell'apparecchio.

Collegamento sonda ambiente (5)

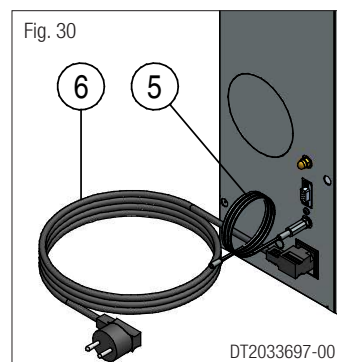
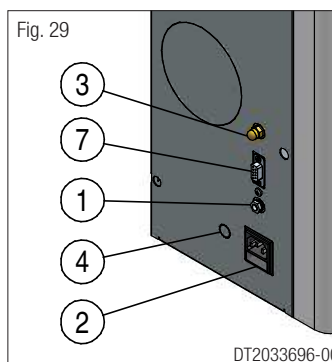
Al momento dell'installazione della stufa è necessario collegare la sonda ambiente, in dotazione, nella apposita sede (fig. 29). La sonda può essere posizionata come illustrato nella figura 30, oppure si sfilata la fascetta e si posiziona il bulbo in una posizione più veritiera per il rilevamento della temperatura ambiente.

Presa di pressione (3)

L'apparecchio è dotato di una presa esterna per la misurazione della depressione del condotto scarico fumi. Questa operazione di controllo e di verifica, va effettuata da personale autorizzato al momento dell'installazione della stufa o in caso di manutenzione.

Presa seriale DB9 (7)

- L'apparecchio è dotato di una presa seriale DB9 utilizzata per effettuare controlli sul funzionamento dell'apparecchio. I controlli vanno effettuati da personale autorizzato al momento dell'installazione della stufa o in caso di manutenzione.
- Alla presa seriale DB9 può essere collegato l'eventuale kit GPRS opzionale.



- 1 Presa esterna per collegamento sonda ambiente.
- 2 Presa per inserimento cavo di alimentazione.
- 3 Presa esterna depressione stufa.

- 4 Semitrancio per inserimento pressacavo PG7 per installazione termostato esterno.
- 5 Collegamento sonda ambiente.
- 6 Collegamento cavo alimentazione.
- 7 Presa seriale DB9

4.2 INSTALLAZIONE TERMOSTATO AMBIENTE ESTERNO

Il termostato ambiente ha la funzione di determinare il funzionamento della stufa in funzione della temperatura rilevata dal termostato stesso.

L'apparecchio è predisposto per essere collegato ad un termostato ambiente esterno con contatto normalmente aperto (non fornito dal costruttore).

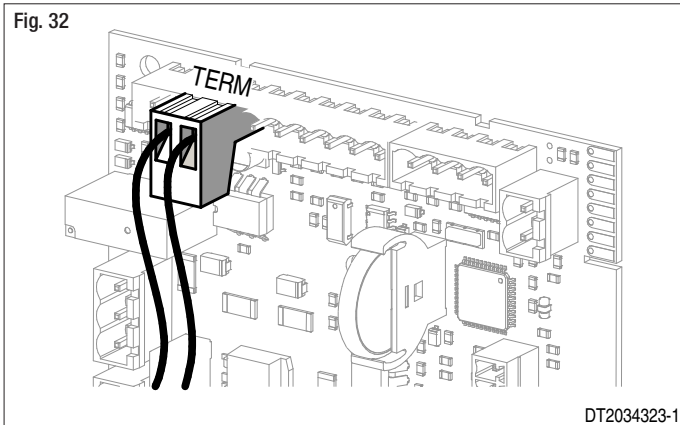
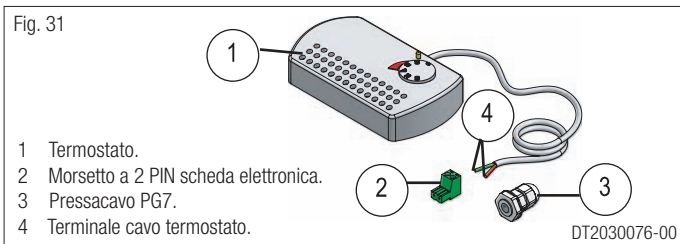
Il collegamento del termostato si effettua utilizzando un cavo di tipo 2x0,5 mm².

Questa operazione va eseguita da personale qualificato.

Per l'installazione si procede come segue:

- scollegare la stufa dall'alimentazione elettrica;
- collegare il terminale del cavo termostato esterno al morsetto a 2 PIN e successivamente innestarlo nella posizione TERM sulla scheda, come indicato a figura;
- rimontate la protezione scheda avendo cura di far correre il cavo del termostato esterno lungo la direzione del cavo di alimentazione e farlo fuoriuscire dall'apposito foro.

⚠ Non connettere nessun elemento in tensione al morsetto TERM.



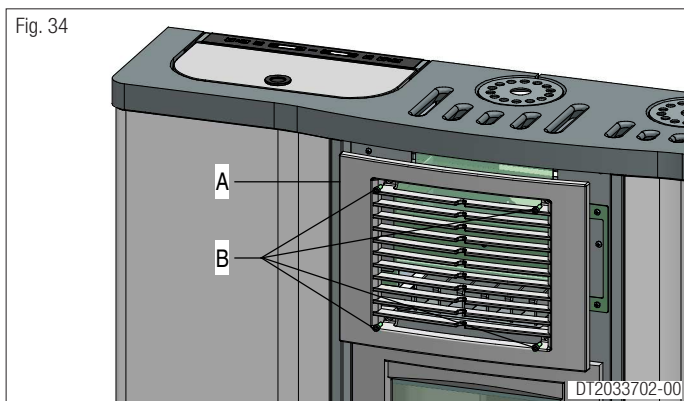
DT2011598-00

DT2030076-00

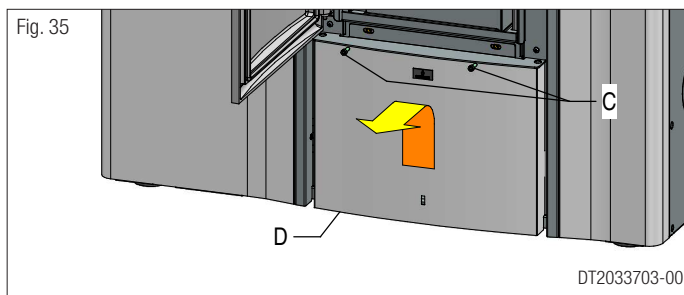
DT2034323-1

In caso di intervento all'interno del rivestimento è necessario rimuovere i pannelli laterali procedendo come segue:

- rimuovere la griglia superiore [A] svitando le 4 viti di fissaggio [B]. (Fig. 34)



- Togliere le 2 viti [C] che fissano il frontalino inferiore [D], sollevarlo leggermente ed estrarlo tirandolo verso la parte anteriore. (Fig. 35)

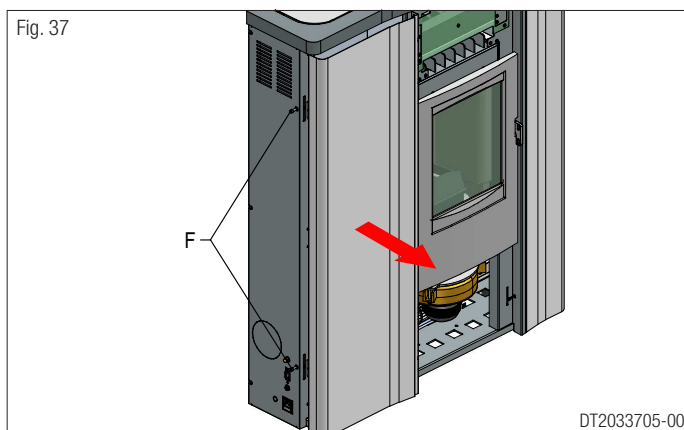
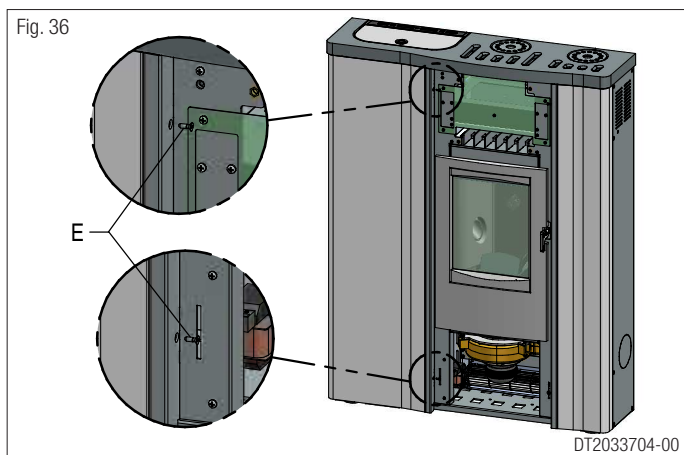


- Rimuovere il pannello laterale svitando le 2 viti frontali [E] (Fig. 36) e le viti posteriori [F] che lo fissano. (Fig. 37)

- Procedere con l'altro laterale.

- Per il montaggio ripetere le stesse operazioni nell'ordine inverso.

⚠ Il frontalino inferiore è inserito a pressione. Per montarlo, prima inserilo da una parte, poi comprimerlo leggermente ed inserire anche l'altro incastro.



Il prodotto è predisposto con l'uscita scarico fumi sulla parte destra.
E' comunque possibile optare, tra diverse uscite, come indicato in figura a lato:

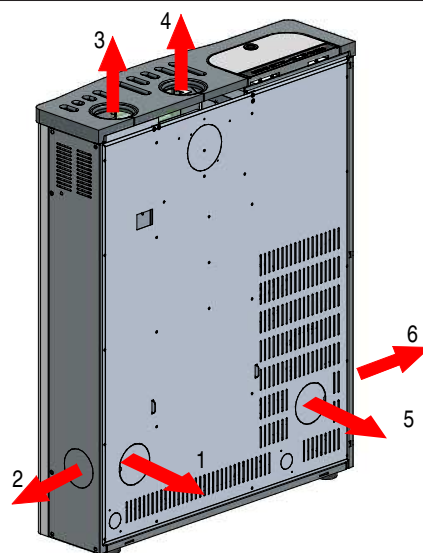
- 1 scarico fumi posteriore destro;
- 2 scarico fumi laterale destro;
- 3 scarico fumi superiore destro;
- 4 scarico fumi superiore centrale (*);
- 5 scarico fumi posteriore sinistro (**);
- 6 scarico fumi laterale sinistro (**).

(*) = E' consigliabile acquistare l'apposito SET.

Con questa configurazione non è possibile montare il SET RACCORDO CANALIZZAZIONE POSTERIORE.

(**) = E' necessario acquistare l'apposito SET.

Fig. 38



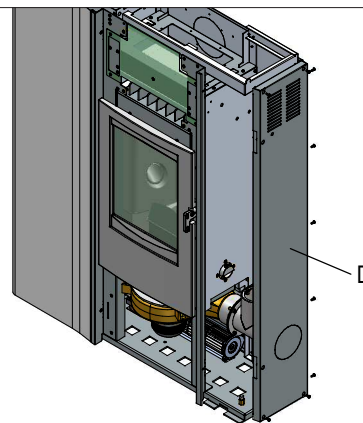
DT2033706-00

SCARICO FUMI POSTERIORE DESTRO

- Rimuovere il pannello laterale destro (vedi capitolo "INSTALLAZIONE" del libretto "ISTRUZIONI PER L'INSTALLATORE") e il piano superiore in ceramica con i relativi coprifori.

- Rimuovere la copertura laterale destra [D] svitando le 9 viti che la fissano. (Fig. 39)

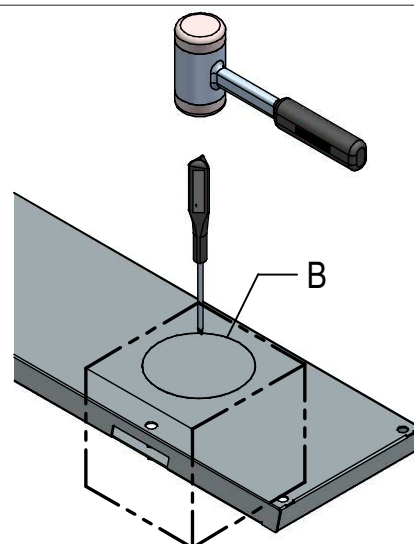
Fig. 39



DT2033707-00

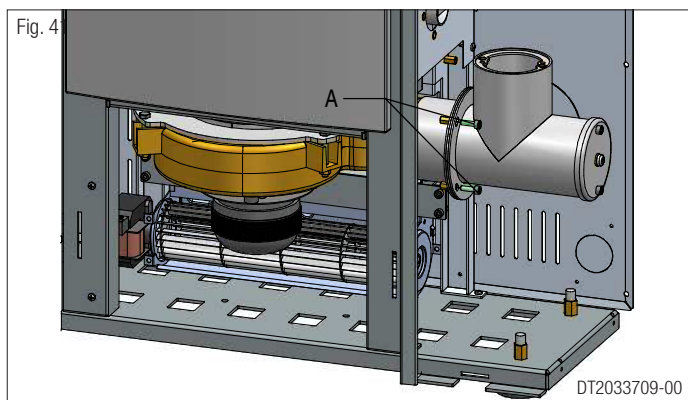
- Togliere il semitrancio [B] presente nella parte inferiore della copertura laterale, prestando attenzione a non graffiare o deformare il pannello. (Fig. 40)

Fig. 40

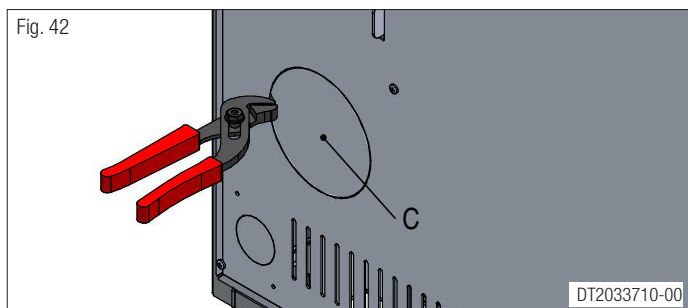


DT2033708-00

- Togliere il tubo scarico fumi a "T" rimuovendo le 4 viti [A] che lo fissano al raccordo flangiato. (Fig. 41)

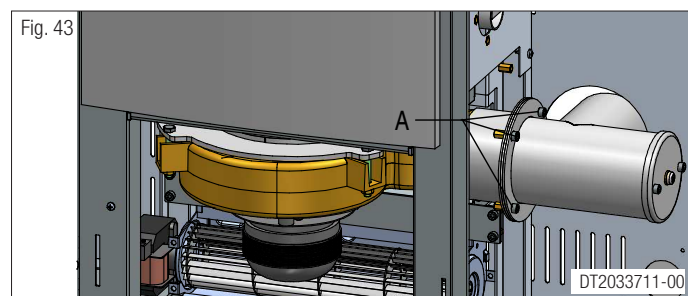


- Togliere il semitrancio [C] presente nel pannello posteriore prestando attenzione a non deformare il pannello. (Fig. 42)



- Ruotare il tubo scarico fumi a "T" di 90° e centrare la bocca libera con il foro presente sul pannello posteriore.

- Fissare il tubo scarico fumi a "T" con le 4 viti [A] precedentemente tolte. (Fig. 43)

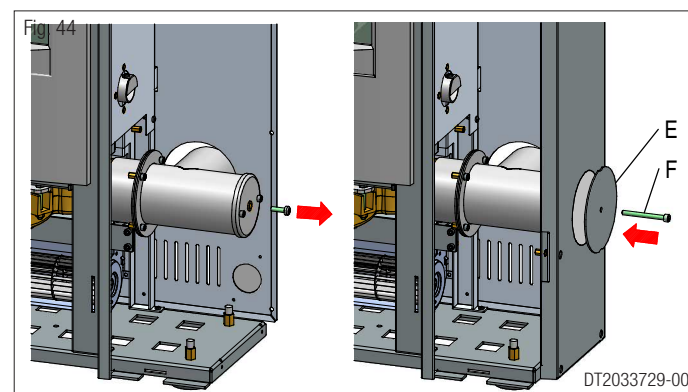


- Riposizionare la copertura laterale destra procedendo nell'ordine inverso a quello eseguito per lo smontaggio.

- Togliere la vite presente sul tappo che chiude il tubo a "T". Chiudere il foro presente sulla copertura laterale destra con il tappo [E] fissandolo con la vite [F] in dotazione. (Fig. 44)

- Procedere con il collegamento alla canna fumaria rispettando le indicazioni del capitolo "NORME GENERALI".

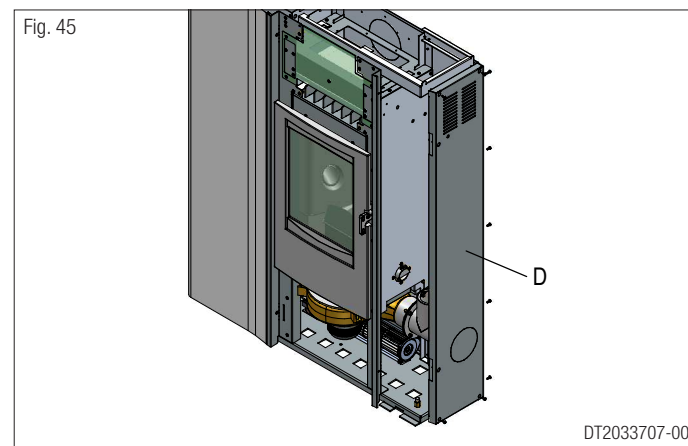
- Proseguire con il montaggio del rivestimento.



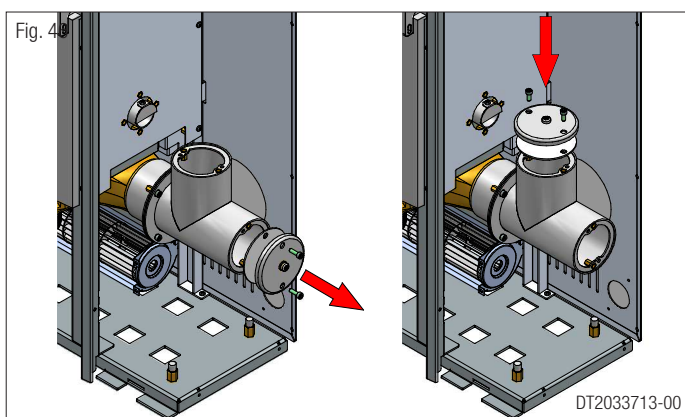
SCARICO FUMI LATERALE DESTRO

- Rimuovere il pannello laterale destro (vedi capitolo "INSTALLAZIONE" del libretto "ISTRUZIONI PER L'INSTALLATORE") e il piano superiore in ceramica con i relativi copriferri.

- Rimuovere la copertura laterale destra [D] svitando le 9 viti che la fissano. (Fig. 45)



- Togliere il tappo e la guarnizione presenti sul tubo scarico fumi a "T" svitando le 2 viti che la fissano. Posizionarli sull'altra uscita del tubo, fissandoli con le viti appena rimosse. (Fig. 456)



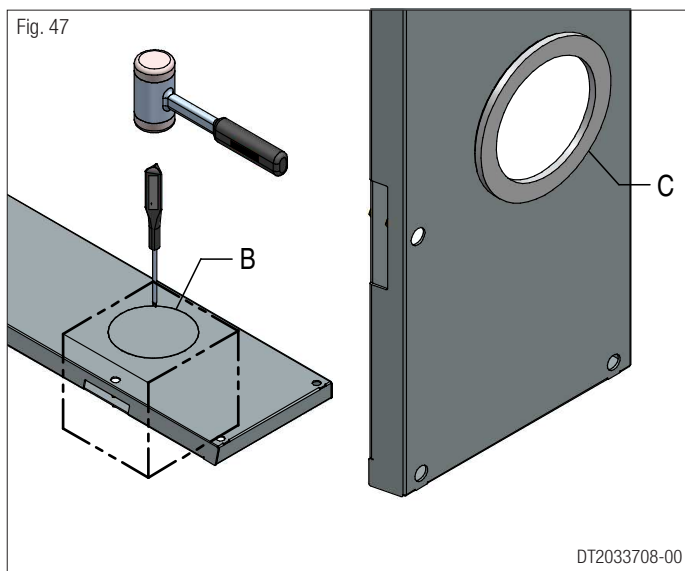
- Togliere il semitrancio [B] presente nella parte inferiore della copertura laterale, precedentemente rimossa, prestando attenzione a non graffiare o deformare il pannello. (Fig. 47)

- Applicare al foro della copertura, la guarnizione copribordo [C] in dotazione, tagliando l'eventuale lunghezza eccedente. Bloccare la guarnizione con alcune gocce di silicone adatto alle alte temperature.

- Riposizionare la copertura laterale destra e il pannello laterale destro procedendo nell'ordine inverso a quello eseguito per lo smontaggio.

- Procedere con il collegamento alla canna fumaria rispettando le indicazioni del capitolo "NORME GENERALI".

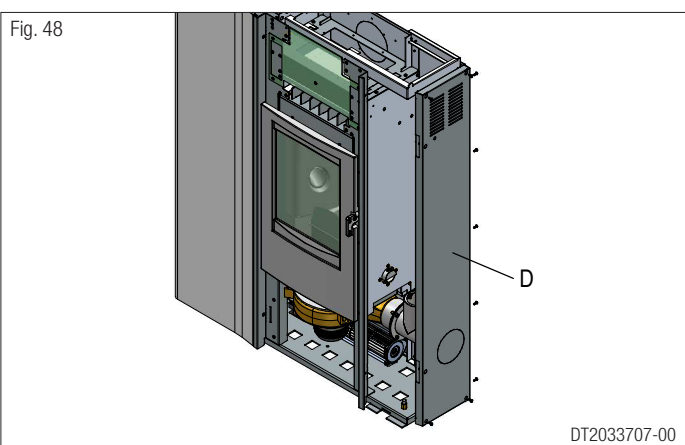
- Proseguire con il montaggio del rivestimento.



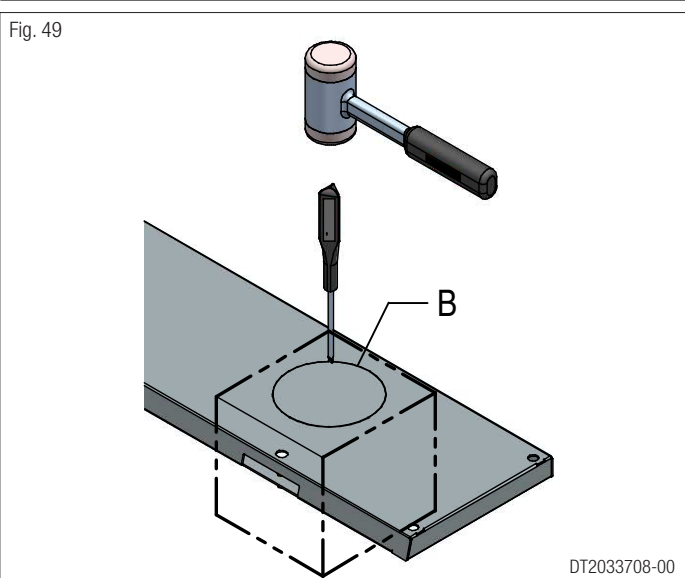
SCARICO FUMI SUPERIORE DESTRO

- Rimuovere il pannello laterale destro (vedi capitolo "INSTALLAZIONE" del libretto "ISTRUZIONI PER L'INSTALLATORE") e il piano superiore in ceramica con i relativi copriferi.

- Rimuovere la copertura laterale destra [D] svitando le 9 viti che la fissano. (Fig. 48)

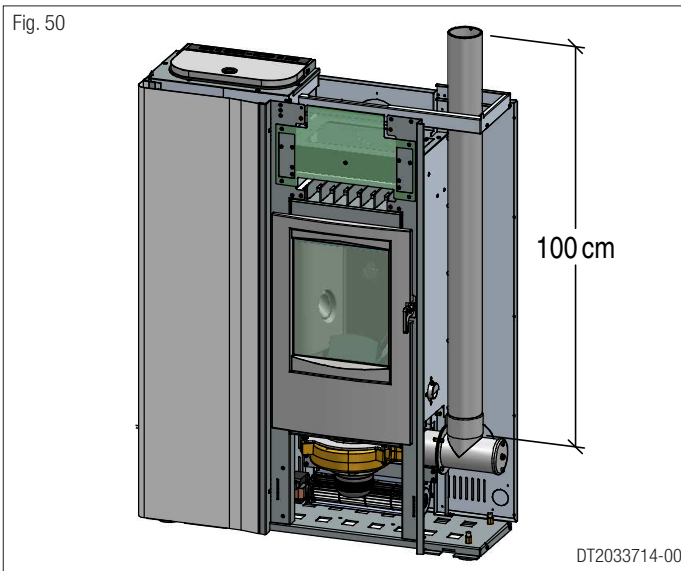


- Togliere il semitrancio [B] presente nella parte inferiore del pannello laterale prestando attenzione a non graffiare o deformare il pannello. (Fig. 49)

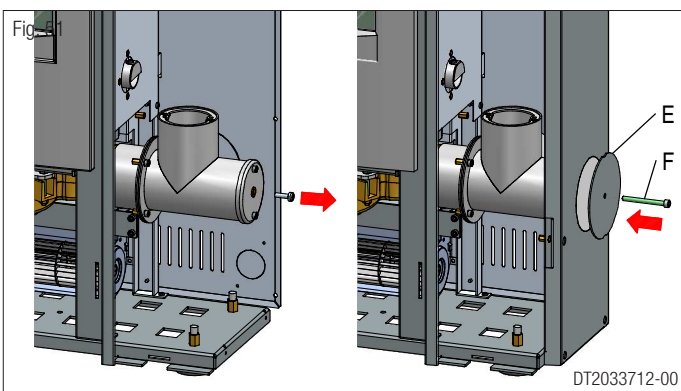


- Inserire un tubo \varnothing 8 cm di lunghezza 100 cm (non fornito dal costruttore) nell'uscita libera del tubo scarico fumi a "T". (Fig. 50)

- Riposizionare la copertura laterale destra procedendo nell'ordine inverso a quello eseguito per lo smontaggio.



- Togliere la vite presente sul tappo che chiude il tubo a "T".
Chiudere il foro presente sulla copertura laterale destra con il tappo [E] fissandolo con la vite [F] in dotazione. (Fig. 51)



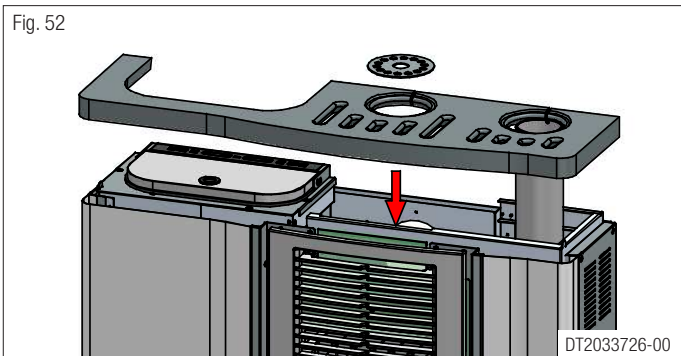
- Riposizionare il piano superiore in ceramica, inserendolo nel tubo \varnothing 80 mm appena posizionato.

Riposizionare il copriforo centrale nella sua sede. (Fig. 52)

⚠ Il copriforo laterale è a perdere.

- Procedere con il collegamento alla canna fumaria rispettando le indicazioni del capitolo "NORME GENERALI".

- Proseguire con il montaggio del rivestimento.



5.0 COMBUSTIBILE

DT2010233-04

Il pellet di legno è un combustibile ottenuto grazie alla pressatura di segatura di legna ricavata dai residui di lavorazione e trasformazione del legno naturale essiccato. La tipica forma in piccoli cilindri è ottenuta per trafilatura. Grazie alla lignina, un elemento naturale che viene liberato dalla pressatura della materia prima, i pellet assumono consistenza e compattezza e non richiedono trattamenti con additivi o collanti.

Sul mercato sono reperibili svariate tipologie di pellet con qualità e caratteristiche che cambiano a seconda della lavorazione e del tipo di essenze di legno impiegate.

Poiché le caratteristiche e la qualità del pellet influenzano notevolmente l'autonomia, il rendimento ed il corretto funzionamento della stufa, si consiglia di usare pellet di qualità.

Il costruttore ha testato e programmato le proprie stufe perché assicurino buone prestazioni e perfetta qualità di funzionamento con pellet che presenta le seguenti caratteristiche (vedi tabella a lato).

Caratteristiche del pellet

Componenti	Pellet di puro legno naturale
Lunghezza .ca	10 - 30 mm
Diametro .ca	6 - 6,5 mm
Peso volumico apparente .ca	650 kg/m ³
Peso specifico .ca	> 1,0 kg/dm ³
Potere calorifico .ca	5 kWh/kg
Umidità .ca	< 8 %
Residuo in cenere .ca	< 0,5 %
N.B.: i dati soprariportati sono riferiti a pellet di faggio/abete	

Per assicurare un corretto funzionamento è necessario:

EVITARE l'utilizzo di pellet con dimensioni diverse da quanto prescritto dal costruttore.

EVITARE l'uso di pellet scadenti con presenza di polvere di segatura, corteccia, mais, resine o sostanze chimiche, additivi o collanti.

EVITARE di usare pellet umido.

La scelta di pellet non idoneo provoca:

- intasamento dell'apparecchio e dei condotti di evacuazione fumi;
- aumento del consumo di combustibile;
- diminuzione del rendimento;
- non garantisce il normale funzionamento dell'apparecchio;
- sporca e annerisce frequentemente il vetro;
- difficoltà di accensione e cattiva combustione.

La presenza di umidità nel pellet aumenta il volume delle capsule e le sgretola causando:

- malfunzionamenti del sistema di carico;
- cattiva combustione.

Il pellet va stivato in luogo asciutto e riparato.

Per l'utilizzo di un pellet di qualità ma con caratteristiche dimensionali e calorifiche diverse da quelle indicate, è necessario modificare i parametri di funzionamento dell'apparecchio.



La "personalizzazione" delle impostazioni di funzionamento dell'apparecchio deve essere commissionata solo ai Centri di Assistenza Tecnica o al personale specializzato abilitato dal costruttore.


L'impiego di pellet scadente e non conforme alle indicazioni del costruttore oltre a danneggiare l'apparecchio e a comprometterne le prestazioni può determinare la decadenza della garanzia ed esclude la responsabilità del produttore.


5.1 CARICO DEL PELLETT

DT2010730-01

Per caricare il pellet nel serbatoio si consiglia di togliere un lembo del sacchetto e svuotarlo nel serbatoio. In questo modo si facilita l'operazione di carico evitando di versare sopra l'apparecchio i pellet.

 **Non consentire l'accumulo di segatura sul fondo del serbatoio.**

 **Durante il caricamento del pellet, fare attenzione che questo non finisca fuori dal serbatoio e che non cada all'interno dell'apparecchio perchè a contatto con le sue parti calde potrebbe incendiarsi.**

 **NON RICARICARE PELLETT A STUFA ACCESA** se è visibile l'indicatore di ricarica rosso all'interno del serbatoio pellet (vedi figura a lato).

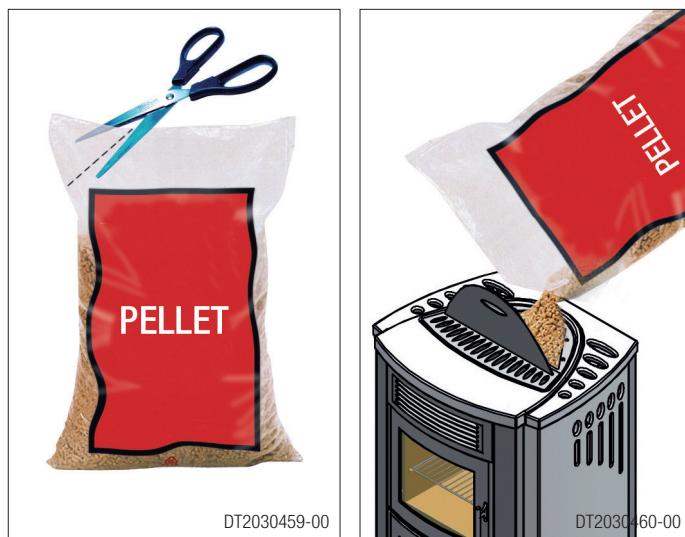
Per la ricarica del pellet, se visibile l'indicatore di ricarica rosso, procedere come segue .

- spegnere l'apparecchio;
- ricaricare il serbatoio come descritto sopra.

La coclea dovrà avere il tempo di riempirsi; durante questa fase, il pellet non viene distribuito all'interno della camera di combustione ed è molto probabile che il primo tentativo di accensione venga mancato, vedi tabella "SVUOTA BRACIERE".

In caso di intervento di allarme disattivare la stufa premendo per qualche istante il tasto di spegnimento ON/OFF, rimuovere il combustibile presente nel braciere e impostare una nuova accensione.

Il pellet non combusto, presente nel braciere, deve essere smaltito.



DT2030459-00

DT2030460-00



DT2033995-00

- Non utilizzare la stufa come apparecchio di cottura.
- Assicurarsi che nella stanza in cui viene installata la stufa ci sia una aerazione sufficiente (presa d'aria esterna).
- Assicurarsi che tutte le giunzioni dell'impianto di scarico siano sigillate ermeticamente con silicone (no cementante) resistente al calore (250°C) e che non sia deteriorato.
- Controllare (o far controllare) periodicamente la pulizia dell'impianto di scarico fumi.
- E' vietato utilizzare combustibile diverso dal pellet.
- Eliminare eventuali depositi di pellet incombusto causati da mancate accensioni prima di eseguire un nuovo avviamento della stufa.

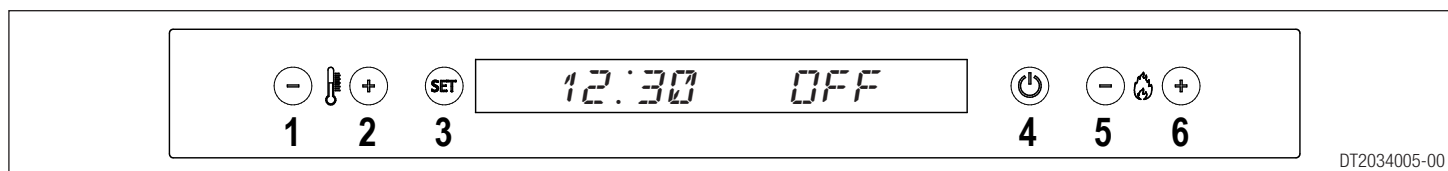
⚠ Durante il funzionamento, alcune parti della stufa (porta, maniglia, registri, pezzi in ceramica) possono raggiungere temperature elevate. Fate dunque molta attenzione ed usate le dovute precauzioni, soprattutto in presenza di bambini, persone anziane, disabili e animali. Tenere qualsiasi prodotto infiammabile ben lontano dalla stufa durante il suo funzionamento (minimo 80 cm dalla parete frontale). Durante il funzionamento la porta deve rimanere chiusa e il vetro non deve essere rotto o mancante. E' severamente vietato rimuovere la griglia di protezione all'interno del serbatoio. In caso di rifornimento del pellet a stufa accesa, evitare che il sacco del combustibile venga a contatto con superfici calde.

DT2010035-05

6.1 PANNELLO DI CONTROLLO

DT2011650-01

- L'apparecchio è dotato di un pannello di controllo digitale con cui è possibile governare le varie funzioni.
- Quando la stufa è collegata all'impianto elettrico ma non è in modalità di funzionamento, sul display appare, l'ora corrente (esempio **12:30**) o la temperatura ambiente e la scritta **OFF**.



DT2034005-00

Di seguito vengono elencate le varie funzioni dei tasti del pannello di controllo; questi sono stati numerati al fine di permettere una più facile ed immediata identificazione.

	Tasto 4 (ON-OFF)	Permette: - accensione e spegnimento manuale dell'apparecchio - uscita dalla programmazione
	Tasti 5 e 6 (regolazione/selezione)	Permettono in fase di apparecchio attivo: - impostazione della potenza da 1 a 4 Permettono in fase di programmazione dell'apparecchio: - accesso al menù di programmazione (tasto 6) - scorrimento dei programmi menù e cronotermostato - scorrimento menù memorie contaore (sottomenù parametri)
	Tasti 1 e 2 (regolazione/selezione)	Permettono in fase di apparecchio attivo: - impostazione della temperatura ambiente da 7°C a 30°C - la lettura della temperatura o l'ora corrente (tasto 1) Permettono in fase di programmazione dell'apparecchio: - selezione lingua - selezione giorno e ora per impostazione orologio - impostazione parametri cronotermostato - impostazione modo display - impostazione energy saving - impostazione modalità notte - impostazione display in attesa
	Tasto 3 (SET)	Permette: - la conferma del menù selezionato
	Display di controllo	Visualizza: - ora corrente / temperatura ambiente - livello di potenza - funzioni impostate

Questa funzione permette di impostare sul display una delle lingue disponibili in base al paese dove viene installato il prodotto.

Descrizione attività	Visualizzazione display
Premere il tasto 6 per alcuni secondi. Sul display compare la dicitura "SELEZIONA LINGUA". Confermare con il tasto SET.	<i>SELEZIONA LINGUA</i>
Scorrere con i tasti 1 e/o 2 le lingue sul display fino a visualizzare la lingua desiderata. Esempio: "ITA". Confermare con il tasto SET.	<i>ITA LINGUA</i>
Dopo la conferma, viene visualizzata a display la dicitura "FUNZIONE ABILITATA" e automaticamente il display torna alla visualizzazione iniziale.	<i>FUNZIONE ABILITATA</i>

L'impostazione di fabbrica è in lingua italiana.

6.3 IMPOSTAZIONE DELL' OROLOGIO

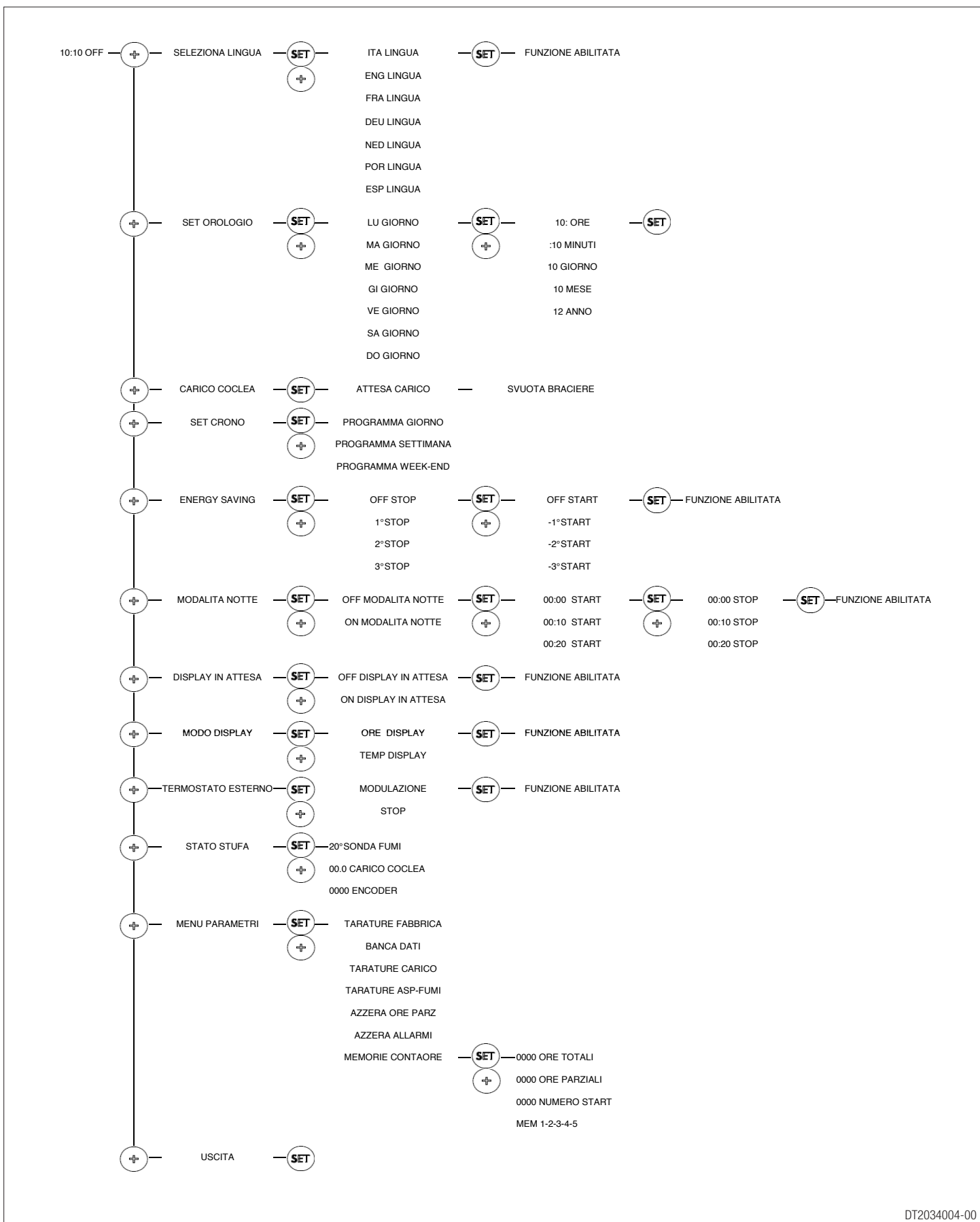
La corretta impostazione dell'ora è necessaria per l'uso di tutte le funzioni che ne prevedono l'utilizzo.

L'impostazione dell'orologio prevede la programmazione dei seguenti valori: giorno, ora e minuti.

Questi valori vengono visualizzati in modo sequenziale premendo il tasto SET.

Descrizione attività	Visualizzazione display
Premere il tasto 6 per alcuni secondi. Scorrere il menu che appare sul display con i tasti 5 e/o 6 fino a che compare la dicitura SET OROLOGIO. Confermare con il tasto SET.	<i>SET OROLOGIO</i>
Scorrere con i tasti 1 e/o 2 i giorni della settimana che appaiono sul display fino a visualizzare quello desiderato. Confermare con il tasto SET.	<i>LU GIORNO</i>
Scorrere con i tasti 1 e/o 2 le ore del giorno che appaiono sul display fino a visualizzare l'ora desiderata. Confermare con il tasto SET.	<i>10: ORE</i>
Scorrere con i tasti 1 e/o 2 i minuti del giorno che appaiono sul display fino a visualizzare i minuti corretti. Confermare con il tasto SET.	<i>:32 MINUTI</i>
Selezionare con i tasti 1 e/o 2 il giorno corrente della settimana. Confermare con il tasto SET.	<i>16 GIORNO</i>
Selezionare con i tasti 1 e/o 2 il mese corrente dell'anno. Confermare con il tasto SET.	<i>10 MESE</i>
Selezionare con i tasti 1 e/o 2 l'anno corrente. Confermare con il tasto SET.	<i>12 ANNO</i>
Automaticamente il display torna alla visualizzazione iniziale.	<i>10:32 OFF</i>

Premendo il tasto 6 per almeno 5 secondi, si entra nella programmazione dell'apparecchio.
 Con ripetute pressioni dei tasti 5 o 6 è possibile scorrere il menù principale visualizzato sul display.
 Premendo una volta il tasto 4 si ritorna al menù precedente.
 Scelta la funzione da programmare, confermarla con il tasto SET e procedere nell'impostazione dei sottomenù con i tasti 1 o 2.
 Confermare la scelta con il tasto SET e procedere in questo modo fino a che compare sul display la voce "FUNZIONE ABILITATA".
 L'apparecchio ritorna alla visualizzazione iniziale.



6.5 CRONOTERMOSTATO

La funzione del cronotermostato è quella di permettere all'utente di programmare l'apparecchio in modo tale che si accenda e si spenga autonomamente senza l'intervento manuale di un operatore.

Questo cronotermostato permette di selezionare la programmazione giornaliera, settimanale e fine settimana con un massimo di 2 cicli di funzionamento in due diverse fasce orarie.

Per esempio: 1° ciclo: dalle 06.00 alle 09.00 del mattino.

2° ciclo: dalle 20.30 alle 23.00 della sera.

In PROGRAMMA GIORNO le 2 fasce orarie stabilite possono essere attivate o disattivate per tutti i giorni della settimana.

Per esempio: desidero che si accenda dalle 06.00 alle 09.00 di ogni giorno.

In PROGRAMMA SETTIMANA le 2 fasce orarie stabilite possono essere attivate o disattivate per i giorni della settimana.

Per esempio: desidero che si accenda dalle 06.00 alle 09.00 di Lunedì, di Martedì non del Mercoledì, ... e così via.

In PROGRAMMA WEEK-END le 2 fasce orarie stabilite possono essere attivate o disattivate per i giorni di Venerdì, Sabato, Domenica

Per esempio: desidero che si accenda dalle 06.00 alle 09.00 di Venerdì, di Sabato, non della Domenica.

Questo tipo di cronotermostato permette di avere tre tipi di programma (GIORNO – SETTIMANA - WEEK-END) sempre memorizzati, i programmi possono essere abilitati o disabilitati selezionando il menu SET CRONO. Si consiglia di avere solo un programma attivo per evitare programmi che si sovrappongono.

⚠ LA PRIMA VOLTA CHE SI ATTIVA IL PROGRAMMA E' NECESSARIO SINCRONIZZARE L'OROLOGIO IMPOSTANDO IL GIORNO, L'ORA E I MINUTI CORRENTI, come avviene quando acquistiamo un orologio nuovo e lo impostiamo sull'ora corrente. Per impostare l'ora corrente vedi la tabella IMPOSTAZIONE DELL'OROLOGIO. Questa operazione sarà necessaria solo la prima volta che si attiva l'orologio.

In caso di più programmazioni attive, con fasce orarie sovrapposte, l'apparecchio si avvierà con il primo orario di accensione programmato e si spegnerà sempre al primo orario indipendentemente dal programma giorno, settimana o fine settimana.

PROGRAMMA GIORNO

DT2011654-01

Descrizione attività	Visualizzazione display
Premere il tasto 6 per alcuni secondi. Scorrere il menu che appare sul display con i tasti 5 e/o 6 fino a che compare la dicitura SET CRONO. Confermare con il tasto SET.	<i>SET CRONO</i>
Sul display appare visualizzata la dicitura PROGRAMMA GIORNO. Confermare con il tasto SET.	<i>PROGRAMMA GIORNO</i>
Scorrere con i tasti 1 e/o 2 le opzioni ON, per abilitare il programma giorno, OFF per disabilitarlo. Confermare con il tasto SET. Se avete disabilitato il programma scegliendo OFF e non desiderate procedere con la programmazione uscire con il tasto 4. Premendo una volta il tasto 4 si ritorna al menù SET CRONO, premendolo 2 volte si ritorna alla visualizzazione iniziale.	<i>ON ABILITA GIORNO</i>
Premere i tasti 1 e/o 2 per impostare l'orario di accensione del primo ciclo di funzionamento. Ogni singola pressione determina un avanzamento di 10 minuti in 10 minuti. Tenendoli premuti per alcuni secondi si ottiene l'avanzamento veloce automatico. Confermare l'orario impostato con il tasto SET.	<i>14:20</i> <i>START G1</i> <i>PROGRAM 1</i>
Premere i tasti 1 e/o 2 per impostare l'orario di spegnimento del primo ciclo di funzionamento. Ogni singola pressione determina un avanzamento di 10 minuti in 10 minuti. Tenendoli premuti per alcuni secondi si ottiene l'avanzamento veloce automatico. Confermare l'orario impostato con il tasto SET.	<i>16:00</i> <i>STOP G1</i> <i>PROGRAM 1</i>
E' possibile non impostare l'orario di spegnimento programmando la dicitura OFF. La dicitura OFF compare alla fine del ciclo delle 24 ore facendo scorrere l'orario con i tasti 1 e/o 2. Confermare premendo il tasto SET.	<i>OFF</i> <i>STOP G1</i> <i>PROGRAM 1</i>
Premere i tasti 1 e/o 2 per impostare il regime di potenza desiderato durante il primo ciclo di funzionamento. Confermare con il tasto SET.	<i>02</i> <i>SET G1</i> <i>POT 1</i>
Premere i tasti 1 e/o 2 per impostare la temperatura ambiente desiderata durante il primo ciclo di funzionamento. Confermare con il tasto SET.	<i>25°</i> <i>SET TEMP</i> <i>AMBIENTE 1</i>
Automaticamente si passa alla programmazione del secondo ciclo di funzionamento. Se si desidera continuare con la programmazione del secondo ciclo, procedere in sequenza con le operazioni previste per il primo ciclo. Nella visualizzazione apparirà il numero 2 ad indicare il secondo ciclo di funzionamento. In caso contrario impostare START e STOP del secondo ciclo di programmazione su OFF.	<i>17:20</i> <i>START G1</i> <i>PROGRAM 2</i>

PROGRAMMA SETTIMANA

DT2011655-01

Descrizione attività	Visualizzazione display
Premere il tasto 6 per alcuni secondi. Scorrere il menu che appare sul display con i tasti 5 e/o 6 fino a che compare la dicitura SET CRONO. Confermare con il tasto SET.	<i>SET CRONO</i>
Scorrere con i tasti 5 e/o 6 le funzioni previste che appaiono sul display fino a visualizzare la dicitura PROGRAMMA SETTIMANA. Confermare con il tasto SET.	<i>PROGRAMMA SETTIMANA</i>
Scorrere con i tasti 1 e/o 2 le opzioni ON, per abilitare il programma settimana, OFF per disabilitarlo. Confermare con il tasto SET. Se avete disabilitato il programma scegliendo OFF e non desiderate procedere con la programmazione uscire con il tasto 4. Premendo una volta il tasto 4 si ritorna al menù SET CRONO, premendolo 2 volte si ritorna alla visualizzazione iniziale.	<i>ON ABILITA SETTIMANA</i>
Premere i tasti 1 e/o 2 per impostare l'orario di accensione del primo ciclo di funzionamento. Ogni singola pressione determina un avanzamento di 10 minuti in 10 minuti. Tenendoli premuti per alcuni secondi si ottiene l'avanzamento veloce automatico. Confermare l'orario impostato con il tasto SET.	<i>14:20</i> <i>START ST</i> <i>PROGRAM 1</i>

Descrizione attività	Visualizzazione display	
Premere i tasti 1 e/o 2 per impostare l'orario di spegnimento del primo ciclo di funzionamento. Ogni singola pressione determina un avanzamento di 10 minuti in 10 minuti. Tenendoli premuti per alcuni secondi si ottiene l'avanzamento veloce automatico. Confermare l'orario impostato con il tasto SET.	16:00	STOP ST PROGRAM 1
E' possibile non impostare l'orario di spegnimento programmando la dicitura OFF. La dicitura OFF compare alla fine del ciclo delle 24 ore facendo scorrere l'orario con i tasti 1 e/o 2. Confermare premendo il tasto SET.	OFF	STOP ST PROGRAM 1
Premere il tasto 2 per scegliere il giorno della settimana. Premere il tasto 1 scegliendo ON, per attivare il primo ciclo di funzionamento nel giorno scelto, oppure scegliendo OFF, per disattivarlo. Procedere per tutti i sette giorni della settimana. Confermare con il tasto SET.	LU ON	GIORNI ST ACCESO 1
Premere i tasti 1 e/o 2 per impostare il regime di potenza desiderato durante il primo ciclo di funzionamento. Confermare la potenza con il tasto SET.	02	SET ST POT 1
Premere i tasti 1 e/o 2 per impostare la temperatura ambiente desiderata durante il primo ciclo di funzionamento. Confermare la temperatura con il tasto SET.	25°	SET TEMP AMBIENTE 1
Automaticamente si passa alla programmazione del secondo ciclo di funzionamento. Se si desidera continuare con la programmazione del secondo ciclo, procedere in sequenza con le operazioni previste per il primo ciclo. Nella visualizzazione apparirà il numero 2 ad indicare il secondo ciclo di funzionamento. In caso contrario impostare START e STOP del secondo ciclo di programmazione su OFF.	17:20	START ST PROGRAM 2

PROGRAMMA WEEK-END			DT2011656-01
Descrizione attività	Visualizzazione display		
Premere il tasto 6 per alcuni secondi. Scorrere il menu che appare sul display con i tasti 5 e/o 6 fino a che compare la dicitura SET CRONO. Confermare con il tasto SET.	SET CRONO		
Scorrere con i tasti 5 e/o 6 le funzioni previste che appaiono sul display fino a visualizzare la dicitura PROGRAMMA WEEK-END. Confermare con il tasto SET.	PROGRAMMA WEEK-END		
Scorrere con i tasti 1 e/o 2 le opzioni ON, per abilitare il programma fine settimana, OFF per disabilitarlo. Confermare con il tasto SET. Se avete abilitato il programma scegliendo OFF e non desiderate procedere con la programmazione uscire con il tasto 4. Premendo una volta il tasto 4 si ritorna al menù SET CRONO, premendolo 2 volte si ritorna alla visualizzazione iniziale.	ON ABILITA WEEK-END		
Premere i tasti 1 e/o 2 per impostare l'orario di accensione del primo ciclo di funzionamento. Ogni singola pressione determina un avanzamento di 10 minuti in 10 minuti. Tenendoli premuti per alcuni secondi si ottiene l'avanzamento veloce automatico. Confermare l'orario impostato con il tasto SET.	14:20	START WE PROGRAM 1	
Premere i tasti 1 e/o 2 per impostare l'orario di spegnimento del primo ciclo di funzionamento. Ogni singola pressione determina un avanzamento di 10 minuti in 10 minuti. Tenendoli premuti per alcuni secondi si ottiene l'avanzamento veloce automatico. Confermare l'orario impostato con il tasto SET.	16:00	STOP WE PROGRAM 1	
E' possibile non impostare l'orario di spegnimento programmando la dicitura OFF. La dicitura OFF compare alla fine del ciclo delle 24 ore facendo scorrere l'orario con i tasti 1 e/o 2. Confermare premendo il tasto SET.	OFF	STOP WE PROGRAM 1	
Premere il tasto 2 per scegliere il giorno della settimana. Premere il tasto 1 scegliendo ON, per attivare il primo ciclo di funzionamento nel giorno scelto, oppure scegliendo OFF, per disattivarlo. Procedere per i tre giorni della settimana Venerdì, Sabato, Domenica. Confermare con il tasto SET.	DOON	GIORNI WE ACCESO 1	

Descrizione attività	Visualizzazione display
Premere i tasti 1 e/o 2 per impostare il regime di potenza desiderato durante il primo ciclo di funzionamento. Confermare la potenza con il tasto SET.	<i>02</i> <i>SET WE POT 1</i>
Premere i tasti 1 e/o 2 per impostare la temperatura ambiente desiderata durante il primo ciclo di funzionamento. Confermare la temperatura con il tasto SET.	<i>25°</i> <i>SET TEMP</i> <i>AMBIENTE 1</i>
Automaticamente si passa alla programmazione del secondo ciclo di funzionamento. Se si desidera continuare con la programmazione del secondo ciclo procedere in sequenza con le operazioni previste per il primo ciclo. Nella visualizzazione apparirà il numero 2 ad indicare il secondo ciclo di funzionamento. In caso contrario impostare START e STOP del secondo ciclo di programmazione su OFF.	<i>17:20</i> <i>START ST</i> <i>PROGRAM 2</i>

6.6 MENU' PARAMETRI

DT2011676-01

All'interno del menù parametri, l'Utente potrà interagire solamente con il menù MEMORIE CONTAORE come descritto nella tabella sottostante: le altre voci sono ad uso esclusivo del centro assistenza autorizzato.

MEMORIE CONTAORE		DT2011679-00
Descrizione attività	Visualizzazione display	
Premere il tasto 6 per alcuni secondi. Scorrere il menu che appare sul display con i tasti 5 e/o 6 fino a che compare la dicitura MENU PARAMETRI. Confermare con il tasto SET.	<i>MENU PARAMETRI</i>	
Scorrere il menu che appare sul display con i tasti 5 e/o 6 fino a che compare la dicitura MEMORIE CONTAORE. Confermare con il tasto SET.	<i>MEMORIE CONTAORE</i>	
Vengono visualizzati sul display la dicitura ORE TOTALI e sul display il numero di ore totali di lavoro. Con il tasto 5 si retrocede all'interno del menù memorie contaore. Premere il tasto 6.	<i>0000</i>	<i>ORE TOTALI</i>
Vengono visualizzati sul display la dicitura ORE PARZIALI e il numero di ore parziali di lavoro. Con il tasto 5 si retrocede all'interno del menù memorie contaore. Premere il tasto 6.	<i>0000</i>	<i>ORE PARZIALI</i>
Vengono visualizzati sul display la dicitura NUMERO START e il numero di accensioni effettuate. Con il tasto 5 si retrocede all'interno del menù memorie contaore. Premere il tasto 6.	<i>0000</i>	<i>NUMERO START</i>
Vengono visualizzati sul display gli ultimi 5 allarmi. Con il tasto 5 si retrocede all'interno del menù memorie contaore. Premere il tasto 4.	<i>MEM-1</i>	<i>E4</i>

Con questa funzione è possibile visualizzare sul display, la temperatura ambiente o l'ora.

Descrizione attività	Visualizzazione display
Premere il tasto 6 per alcuni secondi. Scorrere il menu che appare sul display con i tasti 5 e/o 6 fino a che compare la dicitura MODO DISPLAY. Confermare con il tasto SET.	<i>MODO DISPLAY</i>
Scegliere con i tasti 1 e/o 2 sul display, le opzioni TEMP (abilita la visualizzazione della temperatura ambiente) o ORE (abilita la visualizzazione dell'orario). Confermare con il tasto SET.	<i>ORE DISPLAY</i>
Dopo la conferma viene visualizzata sul display la dicitura scorrevole "FUNZIONE ABILITATA" e automaticamente il display torna alla visualizzazione iniziale.	<i>FUNZIONE ABILITATA</i>

6.8 DISPLAY IN ATTESA

La funzione DISPLAY IN ATTESA serve a impostare lo spegnimento del display, se la tastiera è inattiva per un tempo superiore a 1 minuto.

Descrizione attività	Visualizzazione display
Premere il tasto 6 per alcuni secondi. Selezionare con i tasti 5 e/o 6 il menù DISPLAY IN ATTESA.	<i>DISPLAY IN ATTESA</i>
Selezionare l'opzione ON con i tasti 1 e 2. Confermare con il tasto 3, a display compare la dicitura FUNZIONE ABILITATA.	<i>ON DISPLAY IN ATTESA</i> <i>FUNZIONE ABILITATA</i>
Per disabilitare l'opzione, selezionare OFF con i tasti 1 e 2. Confermare con il tasto 3, a display compare la dicitura FUNZIONE ABILITATA.	<i>OFF DISPLAY IN ATTESA</i> <i>FUNZIONE ABILITATA</i>

Abilitando la modalità ENERGY SAVING si attiva lo spegnimento e l'accensione automatica dell'apparecchio a dei valori di temperatura definiti dall'utente tramite le funzioni STOP e START.

Il principio di funzionamento è il seguente:

quando la temperatura ambiente rilevata dalla sonda ambiente raggiunge il valore di temperatura programmata dall'utente, l'apparecchio si porta automaticamente alla potenza 1.

Se in funzionamento a potenza 1 la temperatura ambiente continua a salire fino a raggiungere il valore impostato sulla funzione STOP (esempio + 2°C rispetto la temperatura programmata) l'apparecchio si spegne ed entra in uno stato di attesa.

Quando la temperatura ambiente rilevata dalla sonda ambiente scende fino al valore di temperatura impostato dall'utente sulla funzione START (esempio - 3°C rispetto la temperatura programmata), la stufa inizia una nuova accensione e si riporta alla potenza precedentemente impostata dall'utente.

⚠ La stufa si riavvia solo quando le temperature rilevate sull'apparecchio ne consentono l'utilizzo in sicurezza.

Nel caso siano abilitate le funzioni STOP e OFF, al raggiungimento della temperatura ambiente programmata, l'apparecchio funzionerà nel modo tradizionale modulando a potenza 1 senza spegnersi.

In modo analogo con funzioni START e OFF abilitate, l'apparecchio non avvia la fase di accensione dopo lo spegnimento automatico e rimarrà spenta.

Se impostata la modalità ENERGY SAVING, non è possibile attivare la MODALITA' NOTTE e viceversa.

Se impostata la modalità ENERGY SAVING, la modalità crono gestisce solo gli avvii e gli spegnimenti nelle fasce orarie programmate.

MODALITA' ENERGY SAVING		DT2012616-00
Descrizione attività	Visualizzazione display	
Selezione del menu ENERGY SAVING. Premendo per alcuni secondi il tasto 6, si entra nel menù principale. Selezionare tramite i tasti 5 o 6 la dicitura ENERGY SAVING e premere il tasto 3 per confermare.	ENERGY SAVING	
Selezione del valore da impostare per definire temperatura di spegnimento. Premere i tasti 1 o 2 per selezionare il set di temperature da 1°C a 3°C oppure disabilitare la funzione selezionando OFF. Confermare con il tasto SET.	1	STOP
Selezione del valore da impostare per definire temperatura di accensione. Selezione del valore da impostare per definire temperatura di accensione. Premere i tasti 1 o 2 per selezionare il set di temperature da -1°C a -3°C oppure disabilitare la funzione selezionando OFF. Confermare con il tasto 3, a display compare la dicitura FUNZIONE ABILITATA.	-1	START
Dopo la conferma con 3, viene visualizzato nel display la dicitura ENS e il valore di potenza impostato (ad esempio ENS P2).	ENS P2	
Quando la temperatura ambiente raggiunge quella impostata dall'utente, viene visualizzata la dicitura ENS P2 OK.	ENS P2 OK	
Al raggiungimento del 3 di temperatura impostato nella funzione STOP la stufa avvia la fase di spegnimento. Nel display compare la dicitura ENERGY OK.	ENERGY OK	
Se la stufa viene spenta con la funzione ENERGY SAVING impostata, nel display appare la scritta OFF E.	OFF E	

Abilitando la MODALITA' NOTTE si spegne il motore ventilazione: il calore quindi si propagherà solo per convezione.

Se al momento dell'attivazione della MODALITA' NOTTE la temperatura dei fumi è molto alta, è possibile che lo spegnimento della ventilazione non sia istantaneo ma avvenga dopo che la temperatura fumi abbia raggiunto un livello adeguato.

In questo tipo di funzionamento sono impostabili solo potenze P1 (valore di default) e P2

Se impostata la MODALITA' NOTTE, non è possibile attivare l'ENERGY SAVING e viceversa.

Se impostata la MODALITA' NOTTE, la modalità crono gestisce solo gli avvii e gli spegnimenti nelle fasce orarie programmate.

MODALITA' NOTTE	
Descrizione attività	Visualizzazione display
<p>Selezione del menù MODALITA' NOTTE. Premendo per alcuni secondi il tasto 6, si entra nel menù principale. Selezionare tramite i tasti 5 o 6 la dicitura MODALITA NOTTE. Premere il tasto SET per confermare.</p>	<i>MODALITA NOTTE</i>
<p>Con i tasti 1 e 2 scegliere OFF e premere il tasto 3 per confermare, a display compare l'orario e la dicitura START. Impostare con i tasti 1 e 2 l'orario di attivazione della MODALITA' NOTTE. Confermare con tasto 3.</p>	<i>23:00 START</i>
<p>Con i tasti 1 e 2 impostare l'orario di disattivazione della MODALITA' NOTTE. A display compare l'orario e la dicitura STOP. Confermare con tasto 3.</p>	<i>06:00 STOP</i>
<p>Durante il funzionamento in modalità notte sono possibili solo le due potenze P1 e P2. A display appare la dicitura "P1 N"</p>	<i>P1 N</i>
<p>Spegnere la stufa. Se la stufa viene spenta in modalità notte appare la scritta "OFF N".</p>	<i>OFF N</i>
<p>- Per mantenere il motore di ventilazione aria calda sempre spento, abilitare MODALITA' NOTTE in ON: in tal caso l'impostazione degli orari non ha nessuna utilità. - Per mantenere il motore di ventilazione aria calda sempre acceso, abilitare MODALITA' NOTTE in OFF ed impostare entrambi gli orari START e STOP su OFF.</p>	

6.11 PRIMA ACCENSIONE

DT2010082-06

- Prima di accendere l'apparecchio, controllare che il braciere sia posizionato correttamente nella sua sede e spinto verso sinistra.

- Durante le prime accensioni si sprigioneranno degli odori dovuti all'evaporazione delle vernici ed olii utilizzati nella fabbricazione.

In questa fase, arieggiare bene il locale interessato all'installazione, evitando la permanenza prolungata all'interno dello stesso in quanto i vapori emessi potrebbero risultare nocivi a persone o animali.

Le prime accensioni dovranno essere effettuate in modo tale da permettere l'assestamento del corpo stufa e la totale evaporazione delle vernici.

A tale scopo, si dovrà utilizzare la stufa seguendo le seguenti indicazioni:

- funzionamento a potenza media per le prime 5-6 ore dal momento dell'accensione del combustibile (durante questa fase, le dilatazioni provocate dal calore, permetteranno l'assestamento del corpo stufa);

- successivamente alla fase di assestamento, la stufa dovrà essere utilizzata alla massima potenza per un periodo variabile fra 6 e 10 ore, in funzione del quantitativo di vernice presente nel corpo stufa e che dovrà evaporare.

Il periodo di funzionamento alla massima potenza, non dovrà necessariamente essere effettuato in modo continuativo ma potrà essere suddiviso in due frazioni di tempo, interrotte da almeno 3-4 ore di spegnimento della stufa.

Al termine di tale periodo, la vernice sarà evaporata e la stufa dovrà essere utilizzata alla potenza idonea al normale utilizzo.

Nel caso in cui si rendesse necessario, sarà possibile un ulteriore periodo di utilizzo della stufa alla massima potenza, al fine di una definitiva scomparsa di ogni residuo di vernice.

Quando il serbatoio viene caricato per la prima volta, la coclea dovrà avere il tempo di riempirsi; durante questa fase, il pellet non viene distribuito all'interno della camera di combustione ed è molto probabile che il primo tentativo di accensione venga mancato, a tal scopo, provvedere a scaricare la coclea seguendo le istruzioni della tabella "CARICO COCLEA" del paragrafo "MENU PARAMETRI".

In caso di intervento di allarme disattivare la stufa premendo per qualche istante il tasto di spegnimento ON/OFF, rimuovere il combustibile presente nel braciere e impostare una nuova accensione.

Il pellet non combusto, presente nel braciere, deve essere smaltito.

Prima di procedere con l'accensione ricordiamo di verificare che la spina della corrente sia inserita e la porta del focolare sia ben chiusa. Il serbatoio del pellet sia pieno o ne contenga una quantità tale che la stufa funzioni per il periodo desiderato.

A stufa nuova, o qualora il pellet si stia esaurendo completamente, prima dell'accensione è necessario caricare il pellet nel serbatoio ed eseguire la funzione CARICO COCLEA. Questa funzione permette il caricamento della coclea favorendo l'accensione, perché ci sarà lo scarico immediato del pellet nel braciere. Il CARICO COCLEA è possibile solo con la stufa in stato di OFF.

NON EFFETTUARE IL CARICO DEL PELLETT A SERBATOIO COMPLETAMENTE ESAURITO E CON APPARECCHIO IN FUNZIONE.

AVVIARE LA STUFA		DT2012617-00
Descrizione attività	Visualizzazione display	
Tenere premuto per qualche istante il tasto 4. Inizia un ciclo che porta la stufa in modalità di funzionamento normale. - CONTROLLO (primi 20 secondi). - L'accenditore (candeletta) si attiva. - Per spegnere l'apparecchio: ripremere il tasto 4.	CONTROLLO	
AVVIO FASE I L'aspiratore fumi entra in funzione. La coclea si mette in funzione iniziando a scaricare il pellet nel braciere. - Se durante la fase di avviamento, la sonda allo scarico fumi rileva una crescita della temperatura (indice di un processo di combustione ben avviato), l'apparecchio viene considerato acceso e si passa così alla modalità di funzionamento normale. - Se dopo 20-30 minuti l'apparecchio non è ancora acceso, a display compare la dicitura MANCATO AVVIO. - Per spegnere l'apparecchio: ripremere il tasto 4. A display compare la dicitura ATTESA RAFFREDDA e dopo 8 minuti il motore fumi si spegne e compare la dicitura SVUOTA BRACIERE. Pulire il braciere dal pellet residuo.	AVVIO FASE I	
AVVIO FASE II Se l'accenditore ha innescato il processo di combustione la coclea aumenta il rifornimento del combustibile per consentire un periodo di stabilizzazione e una corretta combustione del pellet nella successiva modalità di "FUNZIONAMENTO NORMALE".	AVVIO FASE II	

CARICO COCLEA		DT2012620-00
Descrizione attività	Visualizzazione display	
- Accedere al menù "CARICO COCLEA" in "MENU' PARAMETRI" (vedi paragrafo "PROGRAMMAZIONE"). - Premere il tasto 3.	CARICO COCLEA	
- Trascorsi 3 minuti, la coclea si riempie se nel serbatoio è presente il pellet. - Svuotare il braciere. - Procedere ad una nuova accensione premendo il tasto 4	ATTESA CARICO	
- Nel caso in cui non ci sia pellet nel serbatoio, la coclea elimina i residui di pellet presenti al suo interno, ripulendosi. - Trascorsi 3 minuti la coclea si ferma. Utilizzare questa procedura se si prevede un periodo di inattività dell'apparecchio.	COCLEA CARICATA	
La procedura di "CARICO COCLEA" avviene solo se la temperatura dei fumi è inferiore a quella minima impostata e a display compare la dicitura OFF. Il CARICO COCLEA non si può attuare se la stufa è in funzione.	NO CARICO	
Togliere il pellet dal braciere. Controllare la presenza di pellet sul serbatoio. La stufa è pronta per un'eventuale ulteriore accensione.	SVUOTA BRACIERE	

MANCATA ACCENSIONE

DT2012619-01

Descrizione attività	Visualizzazione display
<p>Se, durante la fase di avviamento, viene segnalata a display la dicitura MANCATO AVVIO E9, significa che la sonda allo scarico fumi non rileva una crescita della temperatura, indice che il processo di combustione non è avviato.</p> <p>La stufa quindi va in allarme.</p> <p>Su MEMORIA CONTAORE in "MENU PARAMETRI", viene registrata la dicitura E9 tra gli ultimi 5 allarmi.</p>	<p>10:30 MANCATO AVVIO E9</p>
<p>COME INTERVENIRE</p> <ul style="list-style-type: none"> - Spegnere l'apparecchio premendo il tasto 4. - L'allarme acustico si interrompe. - Il motore fumi rimane attivo per 8 minuti e a display compare la dicitura ATTESA RAFFREDDA. - Successivamente compare la dicitura SVUOTA BRACIERE (vedi tabella "SVUOTA BRACIERE"). 	
<p>Se durante il funzionamento il serbatoio termina il pellet e la temperatura fumi scende, viene segnalata a display la dicitura E 7.</p> <p>La stufa quindi va in allarme.</p>	<p>12:20 E7</p>
<p>COME INTERVENIRE</p> <ul style="list-style-type: none"> - Spegnere l'apparecchio premendo il tasto 4. - L'allarme acustico si interrompe. - Il motore fumi rimane attivo per 8 minuti e a display compare la dicitura ATTESA RAFFREDDA. - Successivamente compare la dicitura SVUOTA BRACIERE. - Caricare il serbatoio pellet (vedi paragrafo "CARICO PELLETT"). - Procedere come descritto nella tabella "CARICO COCLEA" e successivamente seguire le istruzioni della tabella "SVUOTA BRACIERE". 	
<ul style="list-style-type: none"> - Compare a display la dicitura MANCATO AVVIO E 14. <p>Significa che durante l'accensione la stufa non ha raggiunto la soglia di accensione nel tempo previsto.</p> <ul style="list-style-type: none"> - Si attiva il cicalino d'allarme. 	
<p>COME INTERVENIRE:</p> <ul style="list-style-type: none"> - Spegnere l'apparecchio premendo il tasto 4. - L'allarme acustico si interrompe. - Controllare la quantità di pellet nel serbatoio e se necessario, riempirlo (vedi paragrafo "CARICO PELLETT"). - Controllare che il braciere non sia intasato dal pellet o da residui di combustione e se necessario, pulirlo (vedi paragrafo "PULIZIA BRACIERE E DEFLETTORE BRACIERE"). - Se il problema persiste, rivolgersi al Centro Assistenza Tecnica. 	<p>10:50 MANCATO AVVIO E14</p>
<p>⚠ Non svuotare il braciere dentro al serbatoio perché può essere presente pellet incombusto.</p> <p>⚠ Eventuali mancate accensioni dell'apparecchio, con frequenza saltuaria, possono essere causate da:</p> <ul style="list-style-type: none"> - composizione o dimensione del pellet non corrispondenti alle specifiche riportate nel presente libretto (fare riferimento al capitolo "COMBUSTIBILE"); - insufficiente tensione di rete. <p>Nei casi sopra citati, l'eventuale intervento del centro assistenza, non è da considerare in garanzia in quanto il problema non è riconducibile a un difetto dell'apparecchio.</p>	

SVUOTA BRACIERE

DT2012618-00

Descrizione attività	Visualizzazione display
<p>A display compare la dicitura SVUOTA BRACIERE.</p> <p>Pulire il braciere dal pellet incombusto.</p> <p>Successivamente premere il tasto 4.</p>	<p>SVUOTA BRACIERE</p>
<p>Selezionare con i tasti 1 e 2 la dicitura SI.</p> <ul style="list-style-type: none"> - Confermare l'avvenuta pulizia del braciere con il tasto 3 	<p>NO BRACIERE SVUOTATO</p> <p>SI BRACIERE SVUOTATO</p>
<p>L'apparecchio si spegne.</p> <p>Se necessario procedere con una nuova accensione (vedi tabella "AVVIARE LA STUFA")</p>	<p>10:30 OFF</p>

FUNZIONAMENTO NORMALE

DT2011662-01

Descrizione attività	Visualizzazione display
<p>Superato con buon esito il ciclo di accensione, la stufa si stabilizza in modalità di funzionamento normale.</p> <p>Nel display compare il livello di potenza impostato: P1, P2, P3, P4.</p> <p>Nel display compare l'ora o la temperatura ambiente (vedi paragrafo "MODULO DISPLAY").</p> <p>Durante il funzionamento normale è possibile regolare la potenza e la temperatura ambiente.</p>	<p>12:50 P2</p>
<p>Per modificare la potenza premere il tasto 6.</p> <p>Nel display compare la dicitura SET POTENZA.</p> <p>Con i tasti 5 e/o 6 scegliere la potenza desiderata che compare nel display.</p> <p>Automaticamente il display torna alla visualizzazione iniziale.</p>	<p>P2 SET POTENZA</p>
<p>Per modificare la temperatura premere il tasto SET.</p> <p>Nel display compare la dicitura SET TEMP AMBIENTE.</p> <p>Con i tasti 1 e/o 2 scegliere la temperatura desiderata che comparirà nel display, con scala da 7° C a 30° C.</p> <p>Automaticamente il display torna alla visualizzazione iniziale.</p>	<p>25° SET TEMP AMBIENTE</p>
<p>Durante il regolare funzionamento dell'apparecchio si attiva la pulizia automatica del braciere, in tempi di attivazione variabili impostati dal personale autorizzato.</p> <p>Questa operazione si rende necessaria allo scopo di eliminare depositi di cenere o incrostazioni che non consentono il corretto funzionamento dell'apparecchio e che vanno rimossi.</p>	<p>16:30 PULIZIA BRACIERE</p>

Italiano

THERMOSTATO ESTERNO

DT2012621-01

Descrizione attività	Visualizzazione display
<p>Il funzionamento della stufa può essere regolato da un termostato ambiente esterno (normalmente aperto) collegato alla scheda elettronica.</p> <p>Per il collegamento del termostato fare riferimento al paragrafo "INSTALLAZIONE THERMOSTATO AMBIENTE ESTERNO".</p> <p>Se il termostato esterno è impostato su STOP è possibile attivare la modalità ENERGY SAVING e viceversa.</p>	
<p>Il funzionamento del termostato esterno è condizionato dall'impostazione della temperatura dell'apparecchio. Per abilitare il termostato esterno:</p> <ul style="list-style-type: none"> - Impostare la temperatura ambiente desiderata sul termostato esterno. - Impostare sull'apparecchio il valore massimo di 30°C. <p>A display viene visualizzato l'orario (ad es. 10:30) o la temperatura ambiente, in base alle impostazioni iniziali e la potenza impostata (ad es. P2).</p>	<p>10:30 P2</p>
<p>Se si accede al menù THERMOSTATO ESTERNO e si seleziona la voce "MODULAZIONE", al raggiungimento della temperatura impostata sul termostato, la potenza della stufa passa da quella impostata dall'utente a P1. A display compare la dicitura OK di fianco alla potenza impostata.</p>	<p>MODULAZIONE</p> <p>10:30 OK P2</p>
<p>Se si accede al menù THERMOSTATO ESTERNO e si seleziona la voce STOP, al raggiungimento della temperatura impostata sul termostato, la stufa si spegne. A display compare la scritta "TERM EXT OK".</p>	<p>STOP</p> <p>10:30 TERM EXT OK</p>
<p>A stufa spenta, con modalità STOP abilitata a display compare la scritta "OFF T".</p>	<p>10:30 OFF T</p>
<p>La sonda ambiente deve essere collegata all'apparecchio.</p> <p>Se la sonda ambiente non è collegata, l'apparecchio non modula la potenza e funziona secondo le impostazioni dell'utente.</p>	

RIAVVIO IN FASE DI SPEGNIMENTO

DT2012656-01

Descrizione attività	Visualizzazione display
<p>CASO 1</p> <p>La stufa si trova nella fase di spegnimento e a display è presente la scritta "SPEGNIMENTO". Se si decide di riavviare la stufa premendo il tasto ON/OFF, compare a display la scritta "RAFFREDDAMENTO": significa che si devono attendere i necessari tempi di raffreddamento. Quando si sarà raffreddata, apparirà a display la dicitura "OFF". Per riavviare premere nuovamente il tasto ON/OFF.</p>	<p>RAFFREDDAMENTO</p> <p>OFF</p>
<p>CASO 2</p> <p>La stufa si trova nella fase di spegnimento e a display è appena comparsa la scritta "OFF". Se si decide di riavviare la stufa premendo il tasto ON/OFF e compare a display la scritta "RAFFREDDAMENTO": significa che la stufa è ancora calda e si devono attendere i necessari tempi di raffreddamento. Quando si sarà raffreddata, apparirà a display la dicitura "OFF". Per riavviare premere nuovamente il tasto ON/OFF.</p>	


INTERRUZIONE DI CORRENTE ELETTRICA

DT2012623-01

Descrizione attività	Visualizzazione display
<p>Può succedere che durante il funzionamento venga a mancare la corrente elettrica. Occorre distinguere tra:</p> <ol style="list-style-type: none"> 1) mancata tensione durante AVVIO FASE I o AVVIO FASE II; 2) mancata tensione senza impostazioni crono; 3) mancata tensione con impostazioni crono. 	
<p>Mancata tensione durante AVVIO FASE I o AVVIO FASE II.</p> <p>Al ripristino della tensione l'apparecchio si riattiva e inizia la procedura di spegnimento. A display viene visualizzata la dicitura MANCATA TENSIONE e successivamente la dicitura SVUOTA BRACIERE.</p> <p>- Se a display viene visualizzata la dicitura MANCATA TENSIONE e spegniamo l'apparecchio con il tasto 4, comparirà la dicitura ATTESA RAFFREDDA e successivamente SVUOTA BRACIERE.</p> <p>- Fare riferimento alla tabella "SVUOTA BRACIERE".</p>	<p>MANCATA TENSIONE</p> <p>SVUOTA BRACIERE</p>
<p>Mancata tensione durante il funzionamento SENZA IMPOSTAZIONI CRONO.</p> <ol style="list-style-type: none"> 1) L'interruzione di corrente dura meno di 30 secondi: al ripristino della tensione l'apparecchio continua il normale funzionamento. 2) L'interruzione di corrente dura più di 30 secondi: inizia la procedura di spegnimento. A display viene visualizzata la dicitura MANCATA TENSIONE e successivamente la dicitura SVUOTA BRACIERE. <p>- Se a display viene visualizzata la dicitura MANCATA TENSIONE e spegniamo l'apparecchio con il tasto 4, comparirà la dicitura ATTESA RAFFREDDA e successivamente SVUOTA BRACIERE.</p> <p>- Per riaccendere vedere il paragrafo "ACCENSIONE E FUNZIONAMENTO NORMALE".</p>	
<p>Mancata tensione durante il funzionamento CON IMPOSTAZIONI CRONO.</p> <p>Se l'interruzione di corrente dura meno di 30 secondi:</p> <ol style="list-style-type: none"> 1) A cavallo dell'orario di accensione: al ritorno della corrente l'apparecchio non si avvia. 2) A cavallo dell'orario di spegnimento: al ritorno della corrente l'apparecchio continua il normale funzionamento. 3) All'interno della fascia di funzionamento programmata: al ritorno della corrente l'apparecchio continua il normale funzionamento. <p>Se l'interruzione di corrente dura più di 30 secondi:</p> <ol style="list-style-type: none"> 1) A cavallo dell'orario di accensione: al ritorno della corrente l'apparecchio non si avvia. 2) A cavallo dell'orario di spegnimento: al ritorno della corrente l'apparecchio si spegne. 3) All'interno della fascia di funzionamento programmata: al ritorno della corrente l'apparecchio si spegne. <p>Nei casi 1) e 2) sopra descritti, a display viene visualizzata la dicitura MANCATA TENSIONE e successivamente la dicitura SVUOTA BRACIERE.</p> <p>- Se a display viene visualizzata la dicitura MANCATA TENSIONE e spegniamo l'apparecchio con il tasto 4, comparirà la dicitura ATTESA RAFFREDDA e successivamente SVUOTA BRACIERE.</p> <p>- Per riaccendere vedere il paragrafo "ACCENSIONE E FUNZIONAMENTO NORMALE".</p>	

SPEGNIMENTO


DT2012622-00

Descrizione attività	Visualizzazione display
Tenere premuto per qualche istante il tasto 4. Il caricamento del pellet viene interrotto, mentre il ventilatore aria ambiente e l'aspiratore fumi continuano a funzionare ancora, fino al raffreddamento dell'apparecchio. L'apparecchio si spegne.	SPEGNIMENTO
	OFF
Nel caso la stufa venga spenta durante AVVIO FASE I o AVVIO FASE II fare riferimento alla tabella "SVUOTA BRACIERE".	ATTESA RAFFREDDA
	SVUOTA BRACIERE
 Non staccare mai l'alimentazione elettrica in questa fase, tale operazione potrebbe creare problemi alla struttura e compromettere le successive fasi di accensione, funzionamento e spegnimento.	

Italiano

ACCENSIONE D'EMERGENZA

DT2040098-00

Descrizione attività	Visualizzazione display
In caso di avaria della candeletta accensione è possibile avviare manualmente l'apparecchio procedendo come segue: - versare nel braciere una piccola quantità di pellet; - innescare il fuoco mediante un pezzetto d'accendi fuoco solido acceso (non liquido); - chiudere la porta; - avviare l'apparecchio mediante il tasto ON/OFF.	
 Questa operazione è da farsi solo in caso d'emergenza in attesa dell'intervento del tecnico.	

SERVICE

DT2012686-00

Descrizione attività	Visualizzazione display
Al raggiungimento delle 2000 ore di attività della stufa, a stufa spenta, appare nel display la dicitura "SERVICE" alternata a "OFF". Viene segnalato quindi, il momento per un'eventuale manutenzione programmata dell'apparecchio.	SERVICE
COME INTERVENIRE: - Chiamare il centro assistenza tecnica.	

 Durante il funzionamento alcune parti dell'apparecchio (porta, maniglia, pezzi in ceramica) possono raggiungere temperature elevate.

Ricordarsi di mantenere le distanze di sicurezza precedentemente indicate.

Fate dunque molta attenzione, usate le dovute precauzioni e seguite sempre le istruzioni.

Se durante il funzionamento qualsiasi parte dell'apparecchio o del tubo di uscita perdesse fumo, spegnere immediatamente l'apparecchio ed aerare il locale. Quindi una volta raffreddato controllare il motivo della perdita e se necessario chiamare personale specializzato.

L'apparecchio è dotata di alcuni dispositivi che intervengono al fine di garantire l'esercizio in sicurezza.

 I dispositivi di sicurezza hanno la funzione di eliminare qualsiasi rischio di danni a persone, animali o cose; la loro manomissione o l'intervento di personale non autorizzato potrebbe comprometterla.

DEPRESSIONE CAMERA FUMI		DT2012624-00
Descrizione attività	Visualizzazione display	
<p>Il pressostato è collegato al condotto di scarico fumi, ha la funzione di controllare la depressione interna al condotto stesso consentendo un utilizzo dell'apparecchio in totale sicurezza.</p> <p>Il pressostato si attiva se nel condotto scarico fumi vengono alterate le condizioni di corretto funzionamento (cattiva installazione, presenza di ostacoli o impedimenti nel condotto di scarico, negligente manutenzione, condizioni meteo sfavorevoli come ad esempio vento persistente ecc.).</p> <p>Il pressostato interrompe l'alimentazione elettrica alla coclea bloccando così il rifornimento di pellet al braciere ed avviando il processo di spegnimento dell'apparecchio.</p> <ul style="list-style-type: none"> - Sul display compare la dicitura E 1 e l'ora o la temperatura in base alle impostazioni iniziali. - Si attiva il cicalino d'allarme. 	E 1	
<p style="text-align: center;">COME INTERVENIRE:</p> <ul style="list-style-type: none"> - Disattivare l'apparecchio premendo per qualche istante il tasto 4. - L'allarme acustico si interrompe. - Attendere ed assicurarsi che la combustione del pellet rimasto nel braciere sia terminata e che il motore fumi sia spento. - Dopo aver ripulito il braciere, riavviare l'apparecchio premendo il tasto 4 (la dicitura E 1 non deve apparire nel display, in caso contrario chiamare il Centro Assistenza Tecnica). 		
<p>All'avvio dell'apparecchio, viene verificato il corretto funzionamento del pressostato consentendo un utilizzo dell'apparecchio in totale sicurezza.</p> <ul style="list-style-type: none"> - Se viene riscontrata una anomalia al pressostato, sul display compare la dicitura E 2 e l'ora o la temperatura in base alle impostazioni iniziali. - Si attiva il cicalino d'allarme. 	E 2	
<p style="text-align: center;">COME INTERVENIRE:</p> <ul style="list-style-type: none"> - Disattivare l'apparecchio premendo per qualche istante il tasto 4. - L'allarme acustico si interrompe. - Chiamare il Centro Assistenza Tecnica. 		

TEMPERATURA SERBATOIO PELLETTA		DT2012625-00
Descrizione attività	Visualizzazione display	
<p>La sonda termostatica a riarmo automatico è posizionata sul serbatoio pellet ed ha la funzione di preservarlo da eccessive escursioni termiche.</p> <p>Se la temperatura del serbatoio pellet supera la soglia critica il termostato interrompe l'alimentazione elettrica alla coclea, bloccando così il rifornimento di pellet al braciere ed avviando il processo di spegnimento dell'apparecchio.</p> <ul style="list-style-type: none"> - Sul display compare la dicitura E 3 e l'ora o la temperatura in base alle impostazioni iniziali. - Si attiva il cicalino d'allarme. 	E 3	
<p style="text-align: center;">COME INTERVENIRE:</p> <ul style="list-style-type: none"> - Disattivare l'apparecchio premendo per qualche istante il tasto 4. - L'allarme acustico si interrompe. - Attendere ed assicurarsi che la combustione del pellet rimasto nel braciere sia terminata e che il motore fumi sia spento. - Dopo aver ripulito il braciere, riavviare l'apparecchio premendo il tasto 4 (la dicitura E 3 non deve apparire nel display, in caso contrario chiamare il Centro Assistenza Tecnica). 		

SONDA TEMPERATURA FUMI

DT2012626-00

Descrizione attività	Visualizzazione display
<p>La sonda fumi è collegata alla scheda elettronica e tiene costantemente monitorata la temperatura di esercizio consentendo l'utilizzo dell'apparecchio in totale sicurezza.</p> <p>Se la temperatura supera il limite di sicurezza prefissato, la scheda interrompe l'alimentazione elettrica alla coclea bloccando così il rifornimento di pellet al braciere ed avviando il processo di spegnimento dell'apparecchio.</p> <ul style="list-style-type: none"> - Nel display compare la dicitura E 4 e l'ora o la temperatura, in base alle impostazioni iniziali. - Si attiva il cicalino d'allarme. 	<p style="font-size: 2em; font-family: monospace;">E4</p>
<p>Se il connettore della sonda fumi si stacca momentaneamente e/o accidentalmente dalla propria sede oppure il connettore non è posizionato correttamente sulla scheda elettronica, si attiva l'allarme.</p> <ul style="list-style-type: none"> - Nel display compare la dicitura E 8 e l'ora o la temperatura in base alle impostazioni iniziali. - Si attiva il cicalino d'allarme. 	<p style="font-size: 2em; font-family: monospace;">E8</p>
<p style="text-align: center;">COME INTERVENIRE:</p> <ul style="list-style-type: none"> - Disattivare l'apparecchio premendo per qualche istante il tasto 4. - L'allarme acustico si interrompe. - Chiamare il Centro Assistenza Tecnica. 	

Italiano

SONDA TEMPERATURA AMBIENTE STUFA

DT2012627-00

Descrizione attività	Visualizzazione display
<p>La sonda ambiente è collegata sulla parte posteriore dell'apparecchio e tiene costantemente monitorata la temperatura locale in prossimità dell'apparecchio, consentendo l'utilizzo della stessa in totale sicurezza.</p> <p>L'allarme si attiva quando la sonda si stacca momentaneamente e/o accidentalmente dalla propria sede.</p> <ul style="list-style-type: none"> - Nel display compare la dicitura della potenza impostata (ad esempio P4), 00 (se in "MODO DISPLAY" è stata impostata la temperatura) e la dicitura E10. - In "MENU PARAMETRI" alla voce "MEMORIE CONTATORE" viene registrata la dicitura SONDA AMBIENTE. - L'inconveniente non comporta lo spegnimento dell'apparecchio, che procede a funzionare regolarmente secondo il livello di potenza preimpostato. <p>Non viene però considerata la temperatura ambiente impostata dall'utente.</p>	<p style="font-size: 2em; font-family: monospace;">E10 P4</p>
<p style="text-align: center;">COME INTERVENIRE:</p> <ul style="list-style-type: none"> - Reinscrivere la sonda nella propria sede (vedi paragrafo "COLLEGAMENTI ELETTRICI E DISPOSITIVI DI CONTROLLO"). - Se nel display è stata abilitata la temperatura ambiente, questa verrà nuovamente visualizzata. 	

SICUREZZA COCLEA

DT2012628-01

Descrizione attività	Visualizzazione display
<ul style="list-style-type: none"> - Compare a display la dicitura E 6. <p>Significa che durante la fase di funzionamento viene riscontrata una anomalia alla coclea con scarico continuo del pellet.</p> <ul style="list-style-type: none"> - Si attiva il cicalino d'allarme. 	<p style="font-size: 2em; font-family: monospace;">E6</p>
<p style="text-align: center;">COME INTERVENIRE:</p> <ul style="list-style-type: none"> - Disattivare l'apparecchio premendo per qualche istante il tasto 4. - L'allarme acustico si interrompe. - Chiamare il Centro Assistenza Tecnica. 	

ARRESTO IMPREVISTO

DT2012655-00

Descrizione attività	Visualizzazione display
<ul style="list-style-type: none"> - Compare a display la dicitura E7. Significa che durante la fase di funzionamento la temperatura dei fumi è scesa al di sotto della temperatura minima di funzionamento. - Si attiva il cicalino d'allarme. 	E7
<p>COME INTERVENIRE:</p> <ul style="list-style-type: none"> - Disattivare la stufa premendo per qualche istante il tasto 4. - L'allarme acustico si interrompe. - Controllare la quantità di pellet nel serbatoio e se necessario, riempirlo. - Controllare che il braciere non sia intasato dal pellet o da residui di combustione. - Se il problema persiste, rivolgersi al Centro Assistenza Tecnica. 	

MANCATO AVVIO

DT2012656-01

Descrizione attività	Visualizzazione display
<ul style="list-style-type: none"> - Compare a display la dicitura MANCATO AVVIO E9. Significa che durante l'accensione la sonda fumi non ha rilevato l'incremento di temperatura necessario. - Si attiva il cicalino d'allarme. 	MANCATO AVVIO E9
<ul style="list-style-type: none"> - Compare a display la dicitura MANCATO AVVIO E 14. Significa che durante l'accensione la stufa non ha raggiunto la soglia di accensione nel tempo previsto. - Si attiva il cicalino d'allarme. 	MANCATO AVVIO E14
<p>COME INTERVENIRE:</p> <ul style="list-style-type: none"> - Disattivare la stufa premendo per qualche istante il tasto 4. - L'allarme acustico si interrompe. - Controllare la quantità di pellet nel serbatoio e se necessario, riempirlo. - Controllare che il braciere non sia intasato dal pellet o da residui di combustione. - Se il problema persiste, rivolgersi al Centro Assistenza Tecnica. 	

ENCODER

DT2012680-00

Descrizione attività	Visualizzazione display
<ul style="list-style-type: none"> - Compare a display la dicitura E12. Viene segnalato un malfunzionamento dell'encoder. - Si attiva il cicalino d'allarme. 	E12
<p>COME INTERVENIRE:</p> <ul style="list-style-type: none"> - Disattivare la stufa premendo per qualche istante il tasto 4. - L'allarme acustico si interrompe. - Rivolgersi al Centro Assistenza Tecnica. 	

6.14 STATO STUFA

DT2012629-00

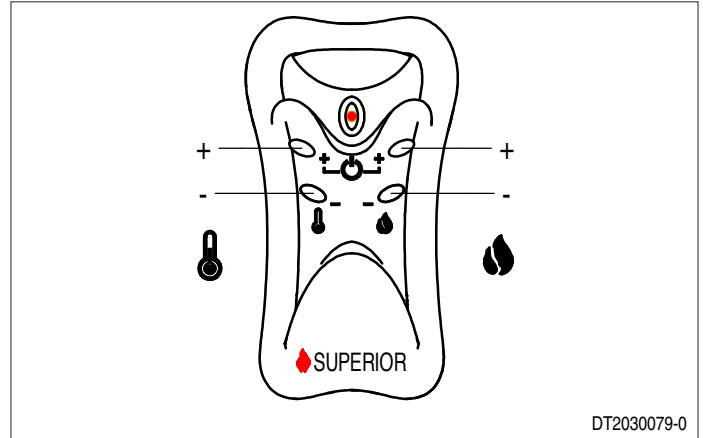
Con questa funzione si visualizza lo stato dell'apparecchio nelle varie condizioni di funzionamento.

Descrizione attività	Visualizzazione display
Premere il tasto 6 per alcuni secondi. Scorrere il menu che appare sul display con i tasti 5 e/o 6 fino a che compare la dicitura STATO STUFA. Confermare con il tasto SET.	STATO STUFA
Sul display vengono visualizzati in alternanza: <ul style="list-style-type: none"> - tempo di scarico pellet, - temperatura dei fumi, - numero di giri del motore. 	
Uscire con tasto 4.	

6.16 TELECOMANDO (OPTIONAL)

L'apparecchio, su richiesta, può essere fornito di telecomando con il quale è possibile governare alcune funzioni.

- **Funzione di accensione/spengimento:** premendo contemporaneamente i due tasti contrassegnati con +, l'apparecchio si accende o si spegne.
- **Regolazione della potenza:** durante la modalità di funzionamento normale, premendo i tasti + e - contraddistinti dalla fiamma, sarà possibile impostare uno dei quattro livelli di potenza dell'apparecchio.
- **Regolazione della temperatura:** durante la modalità di funzionamento normale, premendo i tasti + e - contraddistinti dal termometro, sarà possibile impostare il set di temperatura desiderato (7°C ÷ 30°C).



DT2030079-0

6.17 APERTURA DELLA PORTA

DT2010087-04

Durante il funzionamento la porta deve rimanere chiusa, va aperta solo ad apparecchio spento e freddo per eseguire la manutenzione.

Per aprire la porta utilizzare la manofredda in dotazione, eseguendo l'operazione come illustrato nell'immagine a lato.



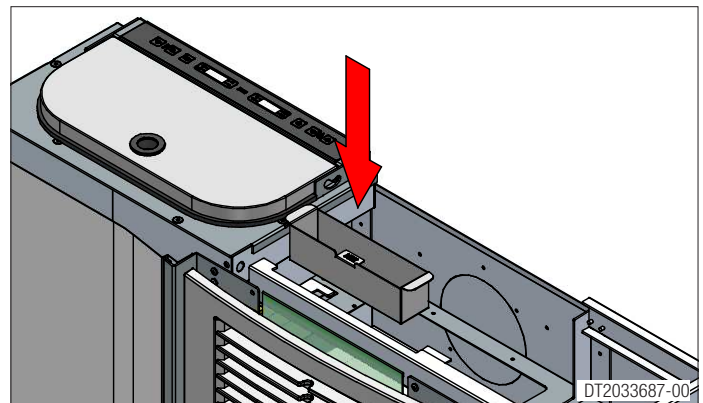
DT2032285-00

6.18 UMIDIFICATORE (OPTIONAL)

DT2011671-00

La stufa è dotata di un'alloggio per l'umidificatore (optional) posto sotto alla ceramica del piano superiore: una volta installato il rivestimento in ceramica è possibile riempire d'acqua l'umidificatore.

- ⚠ **Nel riempire l'umidificatore prestare molta attenzione affinché l'acqua non superi mai la soglia dell'indicatore, contrassegnato dalla scritta MAX, recando danno alle parti elettriche del prodotto.**
- ⚠ **Non è possibile installare l'umidificatore (optional) se già installato il Set canalizzazione aria calda (optional) nella parte superiore della stufa.**



DT2033687-00

6.19 SMALTIMENTO DELLA CENERE

DT2010049-04

La cenere di legna naturale (non trattata) derivante dalla combustione di stufe o caminetti è composta principalmente da: ossidi di calcio, silicio, potassio, magnesio. Perciò la cenere può essere dispersa come fertilizzante per le piante o per il vostro giardino non superando ogni anno i 2,6 kg su 10m².

- ⚠ **La cenere deve essere posta in un contenitore in metallo con coperchio a tenuta. Fino allo spegnimento definitivo delle braci, il contenitore chiuso deve essere posto su una base non combustibile e ben lontano da materiali combustibili. Non gettare cenere ancora viva nel contenitore per rifiuti organici.**

In riferimento alle normative vigenti sulla sicurezza degli apparecchi elettrici, per tutte le operazioni di installazione manutenzione o di intervento che comportino l'accesso all'interno del rivestimento o della camera fumi, è obbligatorio rivolgersi ad un Centro Assistenza Tecnica o a personale qualificato.

Le operazioni di manutenzione ordinaria sono da considerarsi come operazioni obbligatorie da compiere per un corretto ed efficace funzionamento dell'apparecchio. Se tali operazioni non vengono compiute con la frequenza prescritta è possibile un decadimento delle prestazioni dell'apparecchio.

Il costruttore non risponde di decadimenti dell'apparecchio o malfunzionamenti dello stesso se sono conseguenza di una cattiva manutenzione.

Tutte le operazioni di manutenzione (pulizia, eventuali sostituzioni, ecc...) vanno effettuate a fuoco spento e quando l'apparecchio è freddo ed il cavo di alimentazione elettrica scollegato.

Non usare materiali che possono graffiare o rovinare il vetro, in quanto le graffiature possono diventare crepe o rotture, non usare inoltre in nessun caso sostanze abrasive.

La cadenza di questa operazione è determinata dalla frequenza di utilizzo e dalla qualità del combustibile usato.

DT2010057-02

7.1 PULIZIA BRACIERE E SUPPORTO BRACIERE

DT2011673-00

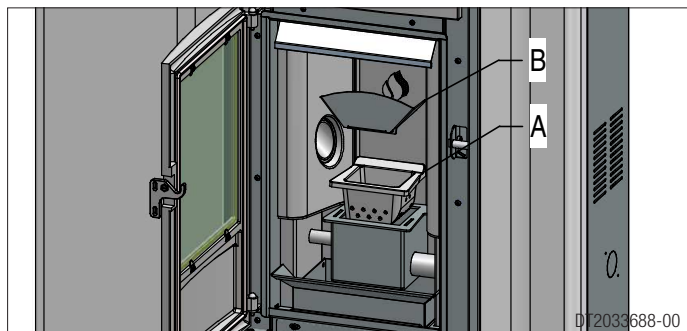
Giornalmente e prima di ogni accensione, è necessario effettuare la pulizia della zona braciere:

- togliere il deflettore braciere (B) e sfilare il braciere (A) dalla sua sede.
- Pulirlo dalla cenere ed da eventuali incrostazioni che si possono essere formate, prestando particolare attenzione a liberare i fori tappati con l'utilizzo di un utensile appuntito.
- Mantenere pulito il "foro accensione" (C) sul lato sinistro del braciere.
- Controllare il supporto braciere ed eliminare eventuale cenere presente.

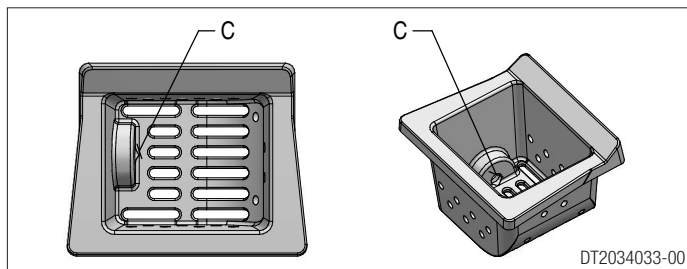
Per lo smaltimento delle ceneri fare riferimento al paragrafo "SMALTIMENTO DELLA CENERE"

⚠ Prima di accendere l'apparecchio, controllare che il braciere sia posizionato correttamente nella sua sede e spinto verso sinistra. Inserire il deflettore braciere.

⚠ Per questo tipo di pulizia è necessario dotarsi di un aspirapolvere predisposto per l'aspirazione della cenere.



DT2033688-00



DT2034033-00

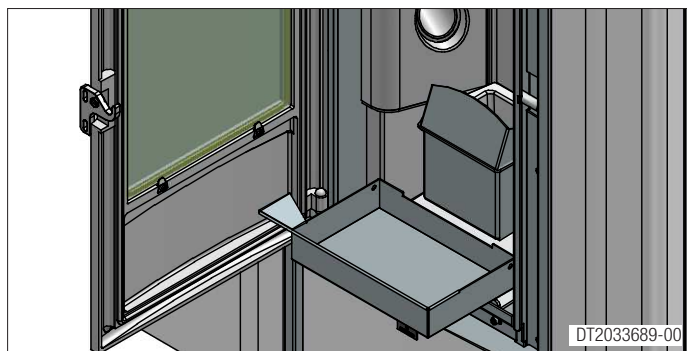
7.2 PULIZIA DEL CASSETTO CENERE

DT2010100-03

Giornalmente, controllare il cassetto cenere per verificare la necessità di vuotarlo.

Per lo smaltimento delle ceneri fare riferimento al paragrafo "SMALTIMENTO DELLA CENERE"

⚠ Per questo tipo di pulizia è necessario dotarsi di un aspirapolvere predisposto per l'aspirazione della cenere.



DT2033689-00

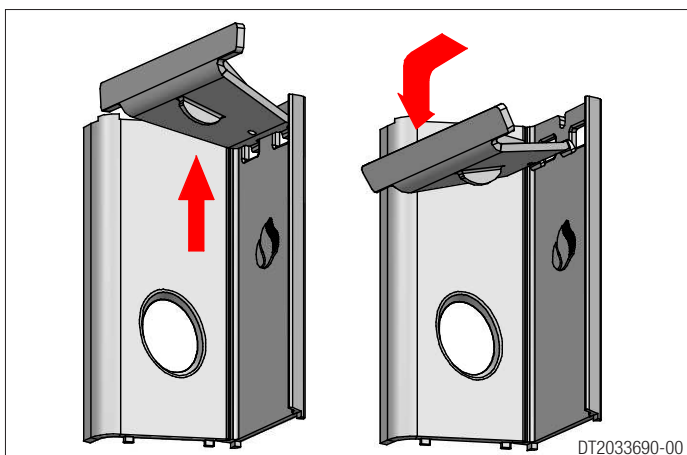
7.3 PULIZIA CAMERA DI COMBUSTIONE

DT2012479-00

Mensilmente provvedere alla pulizia della camera di combustione, procedendo come segue:

- Togliere il deflettore braciere e sfilare il braciere dalla sua sede.


- Togliere il deflettore superiore utilizzando l'appiglio centrale. Sollovarlo per sbloccarlo dagli incastri presenti sui deflettori laterali e posteriore, poi abbassare ed estrarlo dalla camera di combustione.

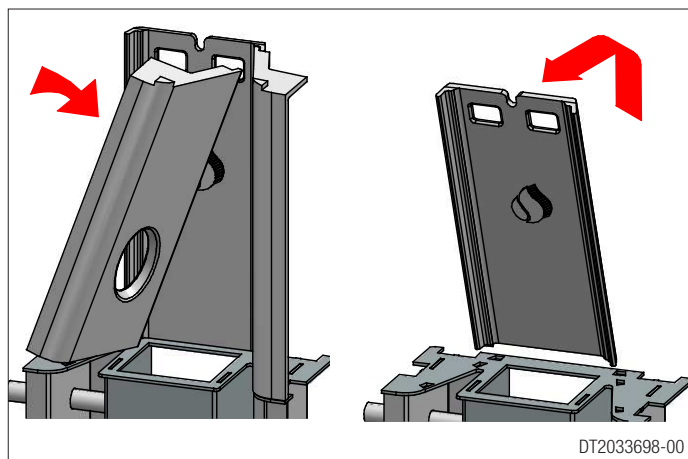


DT2033690-00

- Togliere i due deflettori laterali e il deflettore posteriore estraendoli dagli incastri inferiori.
- Pulire con un aspirapolvere la cenere accumulata nella camera di combustione.
- Dopo aver eseguito una accurata pulizia procedere al rimontaggio dei deflettori interni procedendo con le operazioni nell'ordine inverso.
- Rimontare il braciere spingendolo verso sinistra.
- Riposizionare il deflettore braciere.

Per lo smaltimento delle ceneri fare riferimento al paragrafo **"SMALTIMENTO DELLA CENERE"**

 Per questo tipo di pulizia è necessario dotarsi di un aspirapolvere predisposto per l'aspirazione della cenere.



DT2033698-00

7.4 PULIZIA CAMERA FUMI


DT2012480-00

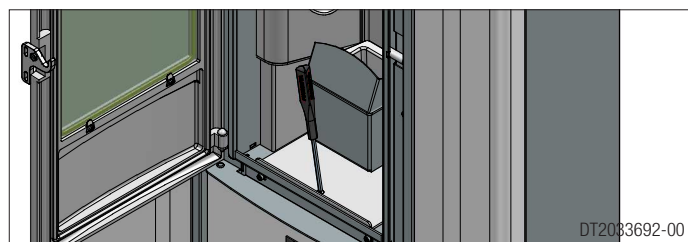
Ogni 3 mesi, provvedere alla pulizia della camera fumi procedendo come segue:

- togliere la vite che fissa l'elemento di chiusura camera fumi, quindi sollevarlo leggermente ed estrarlo tirandolo verso di sé;
- pulire con un aspirapolvere la cenere ed i depositi carboniosi che si possono accumulare nella camera fumi, prestando attenzione a non danneggiare le pale del ventilatore fumi;
- verificare che il foro sul lato sinistro all'interno della camera fumi sia sempre libero da polvere e cenere, altrimenti pulirlo.

Dopo aver eseguito un'accurata pulizia rimontare l'elemento chiusura.

Per lo smaltimento delle ceneri fare riferimento al paragrafo **"SMALTIMENTO DELLA CENERE"**

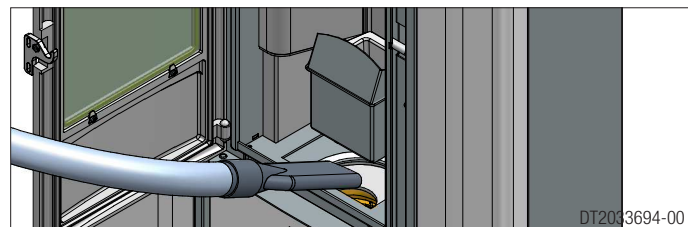
 Per questo tipo di pulizia è necessario dotarsi di un aspirapolvere predisposto per l'aspirazione della cenere.



DT2033692-00



DT2033693-00



DT2033694-00

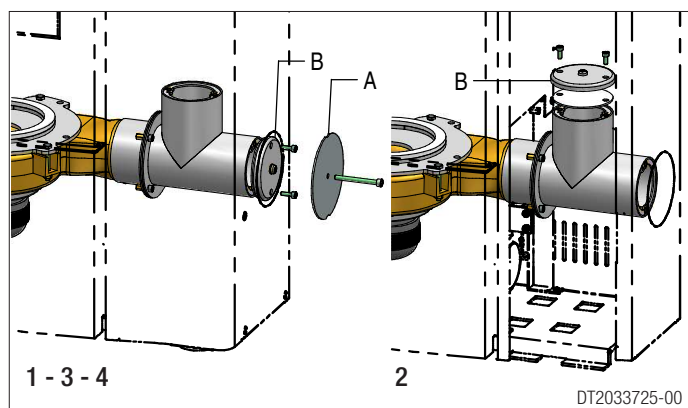
7.5 PULIZIA DELL'IMPIANTO DI SCARICO

DT2012486-00

Fino a quando non si acquista una ragionevole esperienza sulle condizioni di funzionamento, si consiglia di provvedere a questa manutenzione mensilmente. Procedere alla pulizia dei condotti utilizzando uno scovolo. Se necessario, almeno per le prime volte, rivolgersi a personale qualificato.

Nelle configurazioni di scarico fumi 1, 3, 4 (vedi paragrafo **"SCARICO FUMI"**) è possibile accedere al tubo scarico fumi a "T" rimuovendo i tappi [A] [B] svitando le relative viti.

Per la configurazione 2 è possibile accedere al tubo a "T" rimuovendo il pannello laterale sinistro (vedi capitolo **"INSTALLAZIONE"** del libretto **"ISTRUZIONI PER L'INSTALLATORE"**) e il tappo [B], svitando le relative viti.



1 - 3 - 4

2

DT2033725-00

7.6 PULIZIA DEL RIVESTIMENTO IN CERAMICA

DT2010059-03

Il rivestimento in ceramica deve essere pulito con un panno morbido e asciutto prima di utilizzare qualsiasi detergente (anche se delicato). In commercio esistono prodotti idonei alla pulizia delle ceramiche o concentrati per grès porcellanati, che possono rimuovere anche macchie di olio, inchiostro, caffè, vino, ecc.

 **Non bagnare e non pulire mai la ceramica con acqua fredda quando questa è calda, lo shock termico potrebbe romperla.**

7.7 PULIZIA DELLE PARTI IN METALLO VERNICIATO

DT2010061-03


Per pulire le parti in metallo verniciate del prodotto usare un panno morbido inumidito con acqua.

Non pulire mai le parti in metallo con alcool, diluenti, benzine, acetoni o altre sostanze sgrassanti o abrasive.

In caso d'uso di tali sostanze la ditta costruttrice declina ogni responsabilità per i danni provocati. Eventuali variazioni di tonalità delle parti in metallo possono essere imputabili ad un uso non adeguato del prodotto.

7.8 PULIZIA DEL VETRO (GIORNALIERA)

DT2010062-04

 **La pulizia del vetro deve essere fatta a freddo con sostanze sgrassanti a base di ammoniaca e non corrosive come il diluente.**

In fase di accensione è probabile che sul vetro si accumuli catrame che si brucerà con il suo funzionamento ottimale. Se lasciate che il catrame si accumuli per troppo tempo, farete più fatica a rimuoverlo, quindi consigliamo di fare una pulizia giornaliera del vetro prima dell'accensione.

 **Non usate comunque materiali che possono graffiare o rovinare i vetri, in quanto le graffiature possono diventare crepe o rotture.**

7.9 SOSTITUZIONE DEL VETRO

DT2010093-05

L'apparecchio è dotato di un vetro ceramico di spessore 4 mm, resistente ad uno shock termico di 750° C; il vetro può essere rotto solamente a causa di un forte impatto o di un uso improprio. Non sbattere la porta, e non urtare il vetro.

In caso di rottura sostituire il vetro solo con ricambio originale.

Per la sostituzione procedere come segue:

- premunirsi di un paio di guanti anti-taglio;
- svitare le viti che si vedono sulla parte interna della porta;
- togliere con attenzione i fermavetri ed il vetro;
- sostituire la guarnizione di tenuta, in fibra-vetro sotto il vetro ed il cordone sul bordo della porta;
- sostituire il vetro e rimontare i fermavetri serrando con cura le viti.

In caso di necessità rivolgersi al rivenditore di zona.

7.10 SOSTITUZIONE DELLA PILA DEL TELECOMANDO

DT2010094-00

 **Il telecomando non è in dotazione.**

In caso di sostituzione procedere come segue: utilizzando un cacciavite a croce di piccole dimensioni togliere la vite presente nella parte posteriore del telecomando; quindi mantenendolo capovolto togliere il guscio posteriore.

A questo punto sostituirla con una nuova, tipo A 23 12V, prestando attenzione a non invertire la polarità. Quindi richiudere il telecomando e smaltire la batteria vecchia gettandola negli appositi contenitori presenti presso i supermercati, centri di raccolta, isole ecologiche, ecc.

7.11 PULIZIA DEI VENTILATORI

DT2010095-06

 **Ogni operazione di pulizia e/o manutenzione va effettuata a CORRENTE DISINSERITA.**

La stufa è dotata di ventilatori (ambiente e fumi) posizionati nella parte posteriore e inferiore della stufa stessa.

Eventuali depositi di polvere o cenere sulle pale dei ventilatori portano ad un sbilanciamento che causa rumorosità durante il funzionamento.

È quindi necessario provvedere almeno annualmente alla pulizia dei ventilatori. Poiché tale operazione comporta il dover smontare alcune parti della stufa, far eseguire la pulizia del ventilatore solo da Centro Assistenza Tecnica o da personale qualificato.

Dopo l'ultimo utilizzo stagionale eseguire alcune operazioni:

- rimuovere tutti i pellet dal serbatoio e dalla coclea;
- pulire accuratamente il braciere, il supporto braciere ed il cassetto cenere;
- pulire con spazzola d'acciaio il deflettore o i deflettori interni della camera di combustione e verniciarli mediante la bomboletta di vernice spray, fornita su richiesta, onde preservarli dall'ossidazione e quindi dalla formazione di ruggine.

⚠ La non verniciatura delle parti in ghisa all'interno del focolare, può causare la formazione di ruggine. Questo è un fenomeno naturale che non compromette l'efficacia e la qualità del prodotto.

- pulire accuratamente l'impianto di scarico fumi: a tale scopo contattare uno spazzacamino professionista;
- pulire dalla polvere, ragnatele ecc., la zona retrostante i pannelli del rivestimento interno una volta all'anno, in particolar modo i ventilatori;
- disinserire il cavo di alimentazione elettrica;
- togliere le batterie del telecomando.

7.13 MANUTENZIONE PROGRAMMATA

DT2012636-00

⚠ La manutenzione programmata deve essere effettuata ANNUALMENTE e prima della messa in funzione dell'apparecchio anche dopo un lungo periodo di inattività. Queste operazioni sono necessarie per assicurare il mantenimento in efficienza dell'apparecchio e ne garantiscono il funzionamento in sicurezza. Ogni operazione di pulizia e/o manutenzione va effettuata a CORRENTE DISINERITA. Poiché queste operazioni comportano lo smontaggio di alcune parti dell'apparecchio, si consiglia di far eseguire la manutenzione programmata a un Centro Assistenza Tecnica o a personale qualificato.

- Pulire il braciere (vedi paragrafo "PULIZIA BRACIERE");
- Pulire la camera di combustione (vedi paragrafo "PULIZIA CAMERA DI COMBUSTIONE");
- Pulire l'impianto di scarico (vedi paragrafo "PULIZIA DELL'IMPIANTO DI SCARICO");
- Pulire le parti in metallo verniciato (vedi paragrafo "PULIZIA DELLE PARTI IN METALLO VERNICIATO");
- Pulire il vetro (vedi paragrafo "PULIZIA DEL VETRO");
- Pulire i ventilatori (vedi paragrafo "PULIZIA DEI VENTILATORI");
- Pulire da polvere e ragnatele la zona tra apparecchio e rivestimento;
- Effettuare un controllo della parte elettrica e dei componenti elettronici;
- Effettuare un controllo della tenuta e dell'usura delle guarnizioni del vetro e di tutti gli elementi soggetti ad usura e nel caso provvedere alla loro sostituzione;
- Effettuare tutte quelle operazioni di manutenzione e controllo richieste per un corretto funzionamento ed adeguamento alle norme di sicurezza;
- Effettuare un'accensione secondo quanto riportato al paragrafo "PRIMA ACCENSIONE".

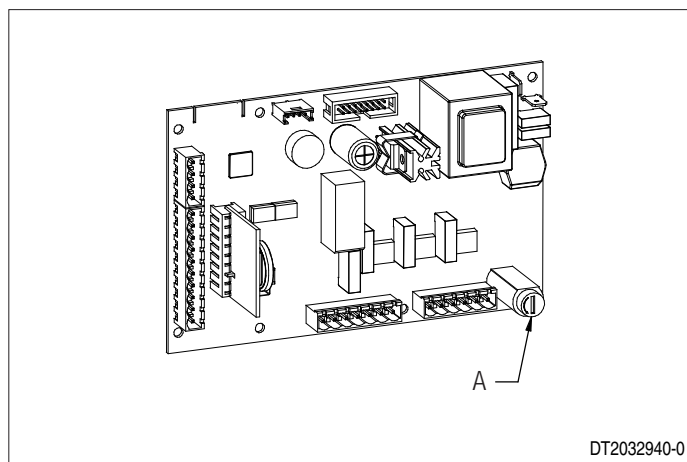
7.14 SOSTITUZIONE FUSIBILI

DT2010557-02

Fusibile sulla scheda elettronica.

Svitare il tappo porta fusibile (A) della scheda elettronica e sostituirle il fusibile con uno equivalente.

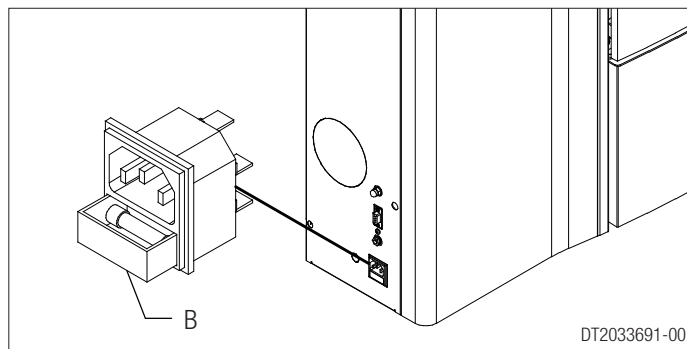
Caratteristiche fusibile su scheda madre: F4AL250V




Fusibile sulla presa IEC di alimentazione.

Sfilare il porta fusibili e sostituire il fusibile con il ricambio contenuto all'interno del cassetto (B).

Caratteristiche: F4AH250V



-  Alcune delle anomalie sottoriportate possono essere risolte operando secondo le istruzioni. Tutte le operazioni devono essere effettuate esclusivamente ad apparecchio freddo ed in assenza di corrente elettrica (staccare la spina). Per la risoluzione delle anomalie o per riparazioni, che richiedono di intervenire sui componenti all'interno del rivestimento o della camera combustione, occorre rivolgersi a personale qualificato come previsto dalle normative vigenti. Si raccomanda pertanto, di avvalersi esclusivamente dei centri di assistenza tecnica autorizzati". In occasione di ogni intervento, il Centro di Assistenza autorizzato, dovrà esibire il cartellino di riconoscimento rilasciato dal costruttore in cui vengono riportati: timbro e firma dell'azienda e periodo di validità del documento stesso. La manomissione non autorizzata sull'apparecchio e/o l'utilizzo di ricambi non originali, oltre a creare situazioni di pericolo per l'incolumità dell'operatore, fanno decadere la garanzia e sollevano il costruttore da ogni responsabilità.

-  Questo libretto di istruzioni contiene tutte le informazioni utili per l'installazione, l'uso e la manutenzione. Chiamare il centro assistenza solo dopo avere accuratamente consultato le istruzioni.

Problema	Causa	Soluzione
Il pannello di controllo non si accende.	L'apparecchio è senza alimentazione.	Verificare che la spina sia connessa alla rete ed all'apparecchio.
	Cavo di alimentazione difettoso.	Sostituire il cavo di alimentazione (usare solo ricambi originali).
	Fusibili di protezione bruciati.	Verificare i fusibili della presa sullo schienale dell'apparecchio e nella scheda elettronica, se necessario sostituirli. Se l'inconveniente persiste chiamare un tecnico autorizzato.
	Pannello di controllo difettoso.	Sostituire il pannello di controllo (usare solo ricambi originali).
	Flat cable difettoso.	Sostituire il flat cable (usare solo ricambi originali).
	Scheda elettronica difettosa.	Sostituire la scheda elettronica (usare solo ricambi originali).
E 1 SICUREZZA FUMI	Sistema di scarico ostruito.	Verificare e pulire il sistema di scarico fumi.
	Porta aperta.	Verificare la chiusura della porta.
	Aspiratore fumi rotto.	Sostituire il motore di aspirazione fumi (usare solo ricambi originali).
	Lunghezza scarico fumi elevata.	Verificare la corretta installazione dell'apparecchio.
	Guarnizioni di tenuta della porta e del condotto scarico fumi deteriorate.	Verificare le varie guarnizioni della porta e del condotto scarico fumi.
	Attacco portagomma ostruito.	Smontare e pulire il portagomma del collegamento depressimetro.
	Tubo silconico ostruito o rotto.	Verificare e/o sostituire il tubo silconico.
	Scheda elettronica difettosa.	Sostituire la scheda elettronica (usare solo ricambi originali).
Mancata pulizia del braciere.	Vedi paragrafo "PULIZIA BRACIERE"	
E 2 ANOMALIA PRESSOSTATO	Pressostato difettoso.	Sostituire il pressostato (usare solo ricambi originali).
	Assenza d'alimentazione alla coclea.	Controllare i collegamenti elettrici.
E9 MANCATO AVVIO	Serbatoio vuoto.	Riempire il serbatoio.
	Mancata pulizia del braciere.	Vedi paragrafo "PULIZIA BRACIERE"
	Mancato raggiungimento temperature di funzionamento.	Vedi paragrafo "PULIZIA BRACIERE"
	Scheda elettronica difettosa.	Sostituire la scheda elettronica (usare solo ricambi originali).
	Candeletta difettosa.	Sostituire la candeletta (usare solo ricambi originali).

Problema	Causa	Soluzione
E 7 ARRESTO IMPREVISTO E 14 MANCATO AVVIO	Serbatoio vuoto.	Riempire il serbatoio.
	Mancata pulizia del braciere.	Vedi paragrafo "PULIZIA BRACIERE" -
	Mancato raggiungimento temperatura di funzionamento.	Vedi paragrafo "PULIZIA BRACIERE".
	Scheda elettronica difettosa.	Sostituire la scheda elettronica (usare solo ricambi originali).
E 4 TEMPERATURA LIMITE	Sistema di scarico ostruito.	Ripulire il sistema di scarico fumi.
	Scheda elettronica difettosa.	Sostituire la scheda elettronica (usare solo ricambi originali).
	Sonda di controllo temperatura limite difettosa.	Sostituire la sonda di controllo (usare solo ricambi originali).
	Errato posizionamento della sonda fumi.	Verificare il corretto posizionamento della sonda nell'apposita sede (vedi schema elettrico).
	Errata impostazione dei parametri.	Verificare corretta impostazione dei parametri.
E 8 SONDA TEMPERATURA FUMI	Mancato collegamento del connettore a 2 PIN della sonda fumi sulla scheda elettronica.	Verificare il corretto inserimento/posizionamento del connettore (vedi schema elettrico).
	Scheda elettronica difettosa.	Sostituire la scheda elettronica (usare solo ricambi originali).
	Errato posizionamento della sonda fumi.	Verificare il collegamento della sonda nell'apposita sede.
	Sonda fumi difettosa.	Sostituire la sonda fumi (usare solo ricambi originali).
L'apparecchio funziona per 10 minuti e poi si spegne.	La sonda termica è bloccata.	Ripetere l'accensione. Se il problema persiste chiamare un tecnico autorizzato.
	I fumi di scarico non hanno raggiunto la temperatura ottimale di accensione.	Ripetere l'accensione. Se il problema persiste chiamare un tecnico autorizzato.
	La sonda termica potrebbe essere mal collegata.	Controllare il cablaggio e verificare il collegamento.
	Camino ostruito.	Eseguire la pulizia dei condotti di scarico.
	Mancata accensione.	Vedi "E 7".
	Scheda elettronica difettosa.	Sostituire la scheda elettronica (usare solo ricambi originali).
	Condotto coclea ostruito.	Vedi paragrafo "CARICO COCLEA".
E 6 SICUREZZA COCLEA	Anomalia alla coclea.	Sostituire la coclea (usare solo ricambi originali).
	Scheda elettronica difettosa.	Sostituire la scheda elettronica (usare solo ricambi originali).
	Errata impostazione dei parametri.	Verificare corretta impostazione dei parametri.
E 3 SICUREZZA TERMICA	Sistema di scarico ostruito.	Verificare e pulire il sistema di scarico fumi.
	Temperatura del serbatoio pellet elevata.	Verificare la corretta installazione dell'apparecchio (parametri, lunghezza scarico fumi elevata, ...)
	Termostato a riarmo automatico difettoso.	Sostituire il termostato (usare solo ricambi originali).
	Il termostato a riarmo automatico potrebbe essere mal collegato.	Verificare il corretto collegamento del termostato.
	Scheda elettronica difettosa.	Sostituire la scheda elettronica (usare solo ricambi originali).
00 E10 P4 SONDA TEMPERATURA AMBIENTE	Sonda scollegata.	Verificare il corretto collegamento della sonda ambiente (vedi paragrafo "COLLEGAMENTI ELETTRICI E DISPOSITIVI DI CONTROLLO").
	Sonda difettosa.	Sostituire la sonda ambiente (usare solo ricambi originali).
	Scheda elettronica difettosa.	Sostituire la scheda elettronica (usare solo ricambi originali).
E 12 ENCODER	Encoder scollegato.	Verificare i collegamenti.
	Encoder difettoso.	Verificare il funzionamento dell'encoder ed eventualmente sostituire il motore fumi (utilizzare solo ricambi originali). Verificare il funzionamento dell'encoder ed eventualmente sostituire la scheda elettronica (utilizzare solo ricambi originali).



IT N° matricola prodotto da comunicare al Centro Assistenza
Tecnica in caso di richiesta assistenza.



Via Montello, 22
31011 Casella d'Asolo (TV) - ITALY
Tel. +39.04235271 - Fax +39.042355178
www.superiorstufe.com
info@superiorstufe.com