

FR ASPIRATEUR EAU ET POUSSIÈRE - 25 L - DWD 25

ES ASPIRADOR PARA SECOY MOJADO - 25 L - DWD 25

PT ASPIRADOR DE PÓ E LÍQUIDOS - 25 L - DWD 25

IT BIDONE ASPIRA SOLIDI/LIQUIDI - 25L - DWD 25

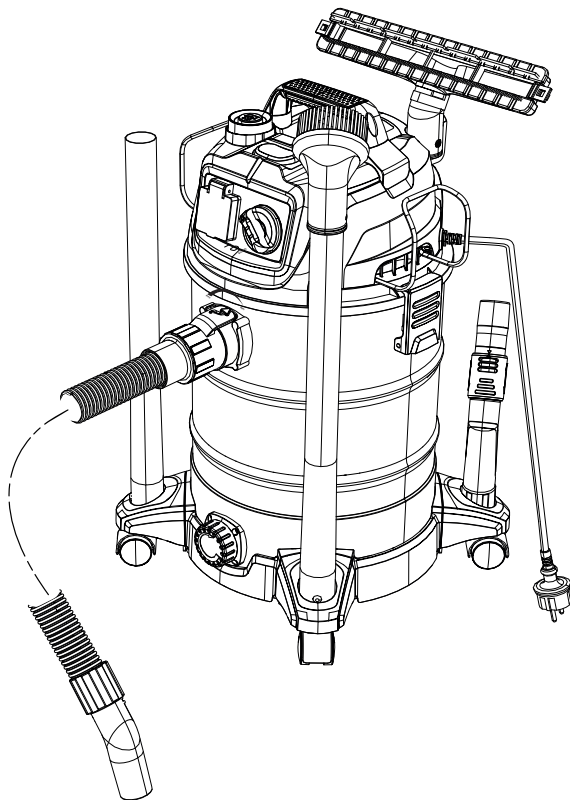
EL ΗΑΕΚΤΡΙΚΗ ΣΚΟΥΠΑ ΥΓΡΩΝ ΚΑΙ ΖΤΕΡΕΩΝ-25L-DWD 25

PL ODKURZACZ DO CZYSZCZENIA NA MOKRO I SUCHO - 25L - DWD 25

UA ПИЛОСОС ДЛЯ СУХОГО Й ВОЛОГОГО ПРИБИРАННЯ - 25Л - DWD 25

RO ASPIRATOR CU SISTEM DE CURĂȚARE UMED SI USCAT -25 L- DWD 25

EN VACUUM CLEANER WET & DRY - 25L - DWD 25

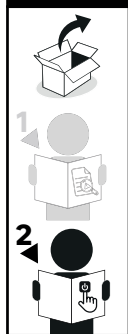


2025/08-V01



EAN CODE : 3276007976618

2/2



FR Manuel d'instructions

ES Manual de Instrucciones

PT Manual de Instruções

IT Manuale di istruzioni

EL Εγχειρίδιο Οδηγών

PL Instrukcja Obsługi

UA Інструкція з Експлуатації

RO Manual de Instrucțiuni

EN Instructions Manual

**FR**

Nous vous remercions d'avoir acheté ce produit. Nous vous conseillons de lire attentivement la notice d'installation, d'utilisation et d'entretien. Nous avons conçu ce produit pour vous apporter entière satisfaction. Si vous avez besoin d'aide, l'équipe de votre magasin est à votre disposition pour vous accompagner.

ES

Le agradecemos haber comprado este producto. Le recomendamos leer atentamente el manual de instalación, uso y mantenimiento. Este producto ha sido diseñado para proporcionarle plena satisfacción. Si necesita alguna ayuda, el personal de la tienda estará a su disposición para guiarle.

PT

Agradecemos a sua preferência por este produto. Aconselhamo-lo a ler o manual de instalação, utilização e manutenção com atenção. Criámos este produto para sua completa satisfação. Se precisar de ajuda, a equipa da sua loja está à sua disposição para o acompanhar.

IT

Grazie per aver acquistato questo prodotto. Vi raccomandiamo di leggere attentamente il manuale di installazione, utilizzo e manutenzione. Questo prodotto è stato progettato per offrirvi la massima soddisfazione. Per ricevere assistenza, il personale del punto vendita è a vostra disposizione.

EL

Ευχαριστούμε για την αγορά σας αυτού του προϊόντος. Σας συμβουλεύουμε να διαβάσετε προσεκτικά τις οδηγίες εγκατάστασης, χρήσης και συντήρησης. Σχεδιάσαμε αυτό το προϊόν για να σας προσφέρει πλήρη ικανοποίηση. Αν χρειάζεστε βοήθεια, η ομάδα του καταστήματός από το οποίο αγοράσατε το προϊόν είναι στη διάθεσή σας.

PL

Dziękujemy za zakup produktu firmy. Zalecamy, aby uważnie przeczytać instrukcję instalacji, użytkowania i konserwacji. Ten produkt marki zaprojektowaliśmy, aby spełnić wszystkie Państwa oczekiwania. W razie potrzeby pracownicy sklepu służą Państwu pomocą i są do Państwa dyspozycji.

UA

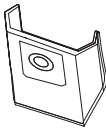
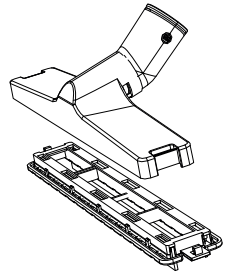
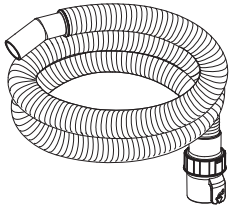
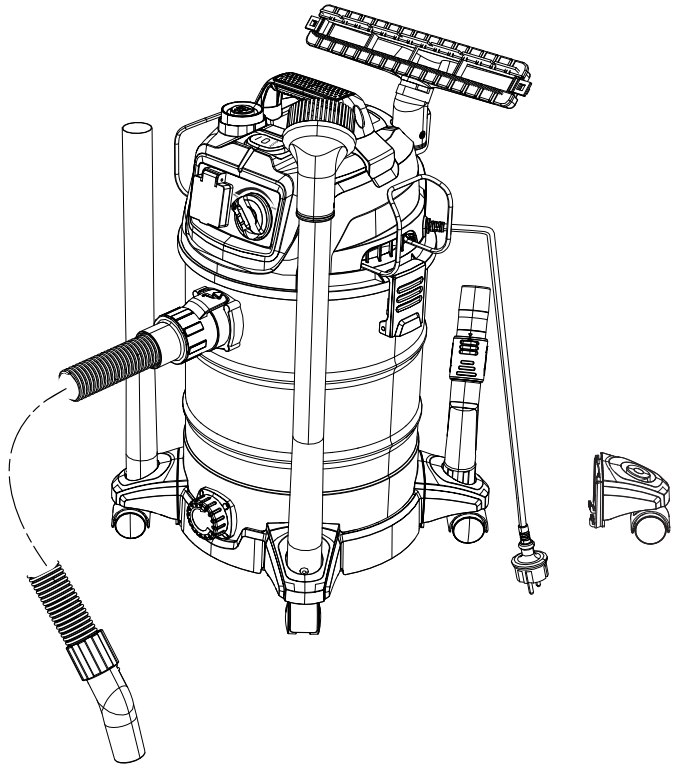
Дякуємо вам за покупку цього виробу. Ми радимо вам уважно прочитати інструкцію із установлення, експлуатації та технічного обслуговування. Ми розробили цей виріб для того, щоб він приносив вам задоволення. Якщо вам потрібна допомога, співробітники вашого магазину готові допомогти вам.

RO

Vă mulțumim pentru achiziționarea acestui produs. Vă sfătuim să citiți cu atenție instrucțiunile de instalare, de utilizare și de întreținere. Am conceput acest produs pentru a vă furniza satisfacție totală. Dacă aveți nevoie de ajutor, echipa magazinului de cumpărare este la dispoziția dumneavoastră și vă va asista.

EN

Thank you for purchasing this product. We recommend that you read the installation, user and maintenance instructions carefully. We have designed this product to ensure your complete satisfaction. If you require assistance, the team at your retailer is on hand to help you.





FR. Attention danger / **ES.** Atención peligro / **PT.** Atenção perigo / **IT.** Attenzione pericolo / **EL.** Προσοχή κίνδυνος / **PL.** Uwaga niebezpieczeństwo / **UA.** Увага, небезпека / **RO.** Atenție pericol / **EN.** Warning danger



FR. Montage / **ES.** Montaje / **PT.** Montagem / **IT.** Montaggio / **EL.** Συναρμολόγηση / **PL.** Montaż / **UA.** Монтаж / **RO.** Montaj / **EN.** Assembly



6 → 12



FR. Utilisation / **ES.** Uso / **PT.** Utilização / **IT.** Utilizzo / **EL.** Χρήση / **PL.** Użytkowanie / **UA.** Використання / **RO.** Utilizare / **EN.** Use



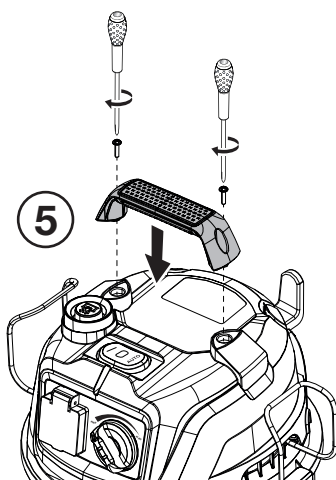
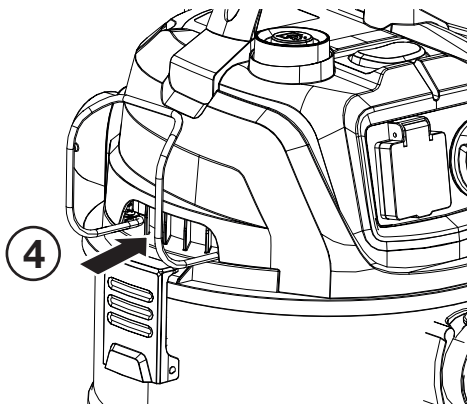
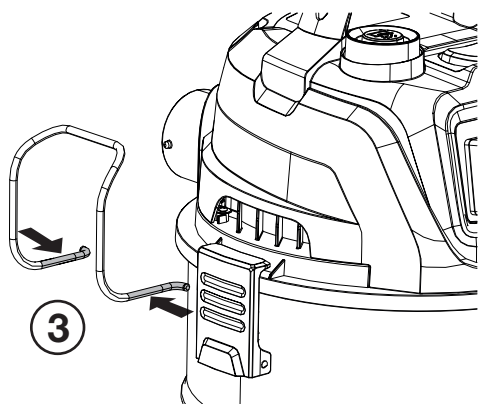
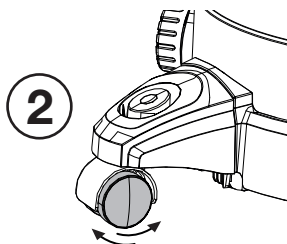
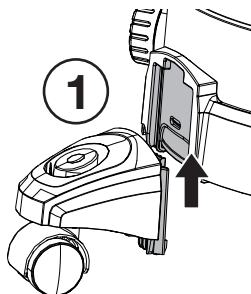
13 → 18

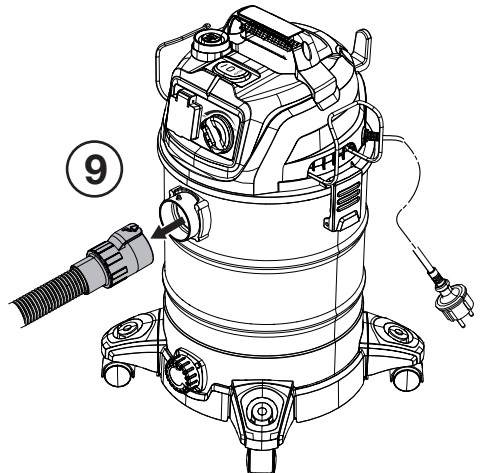
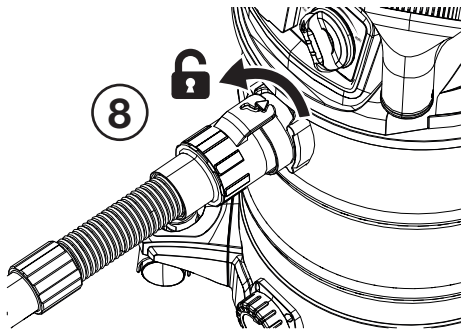
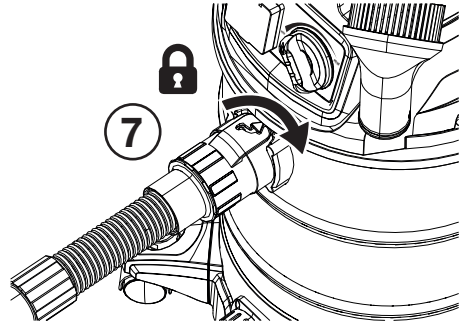
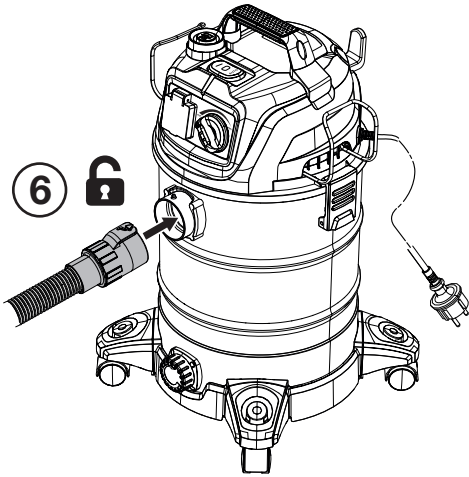


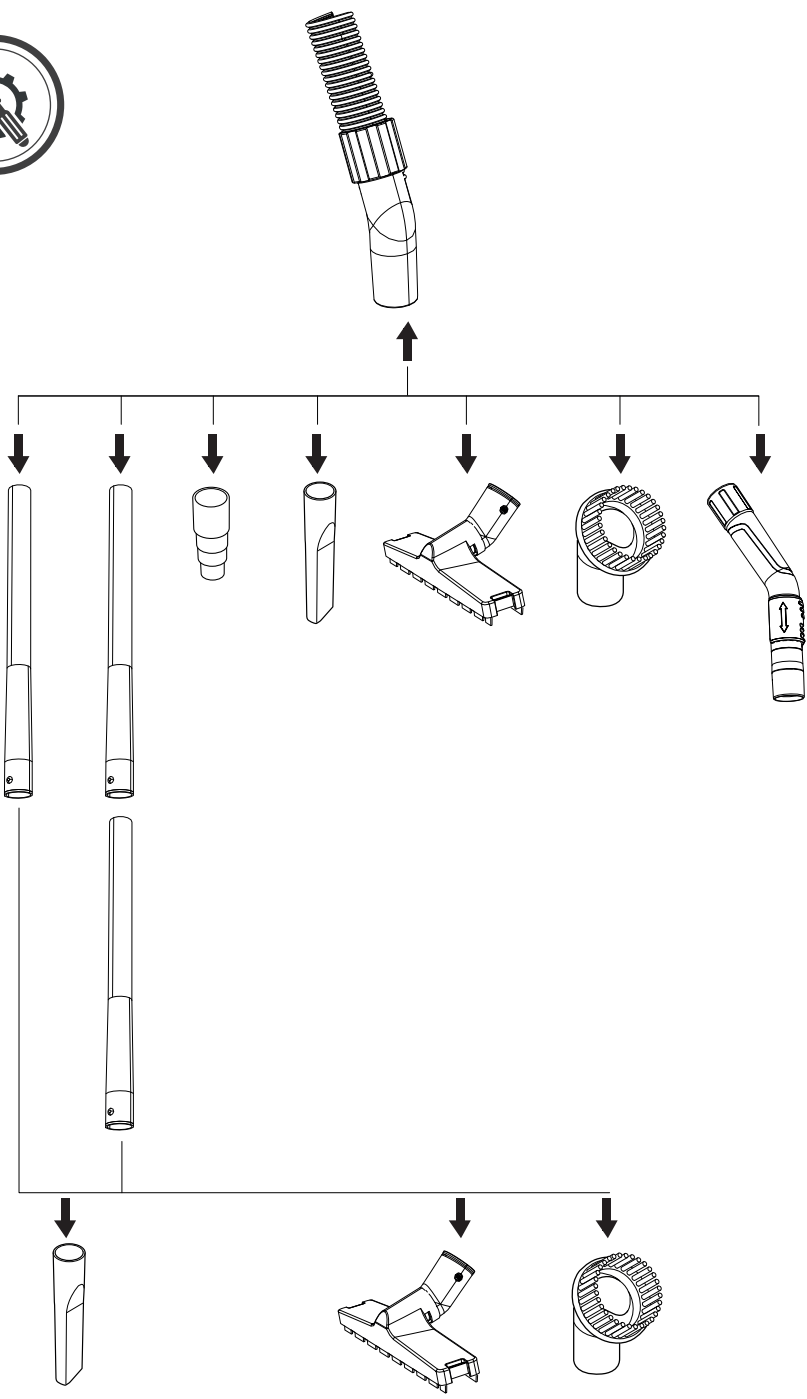
FR. Entretien / **ES.** Mantenimiento / **PT.** Manutenção / **IT.** Manutenzione / **EL.** Συντήρηση / **PL.** Konserwacja / **UA.** Обслуговування / **RO.** Întreținere / **EN.** Maintenance

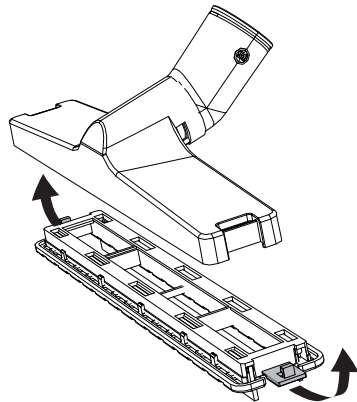
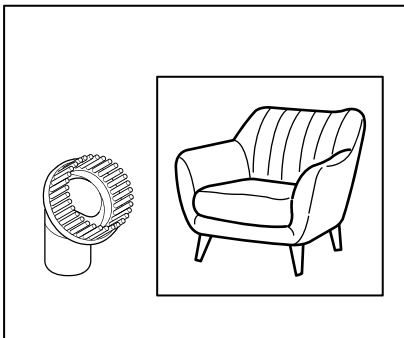
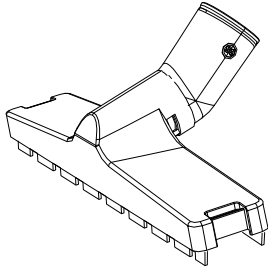
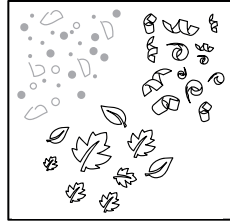
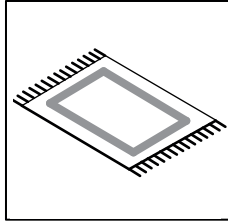
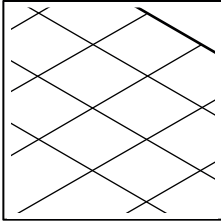
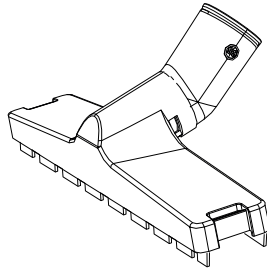


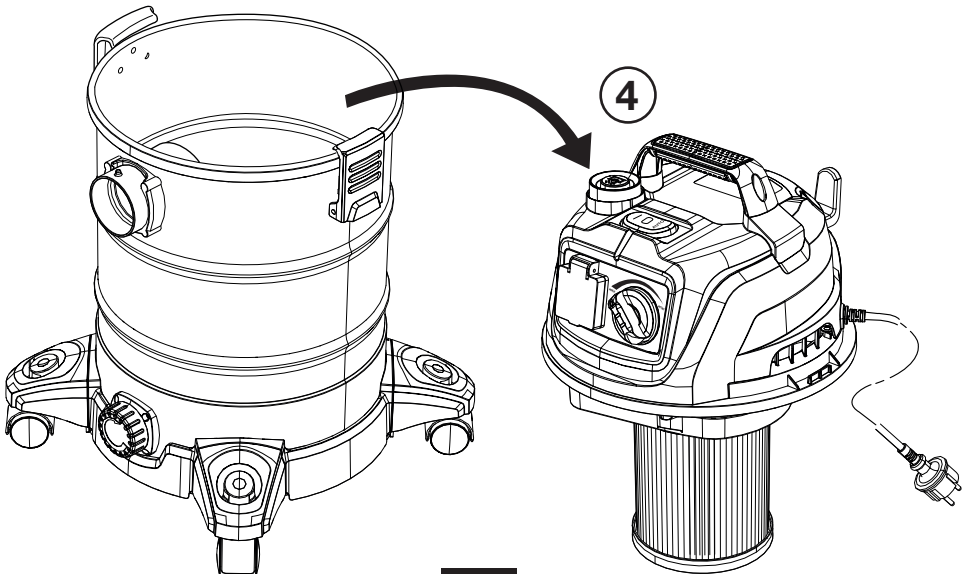
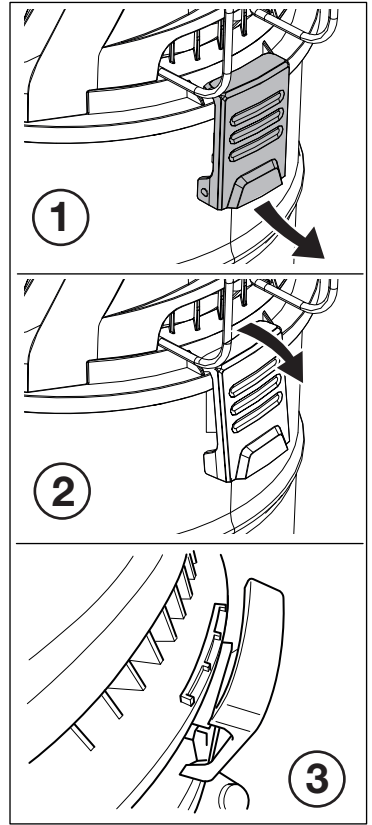
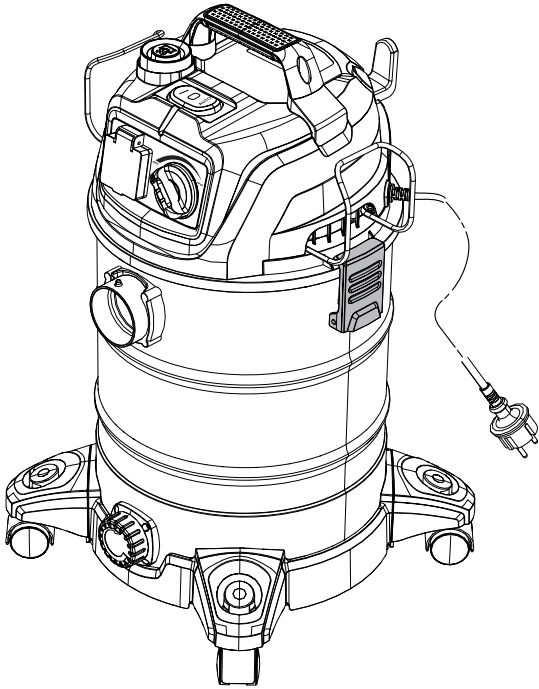
19 → 21

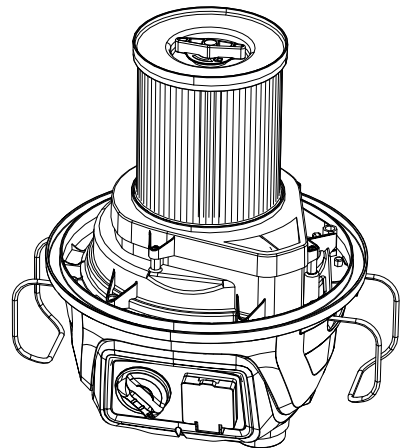
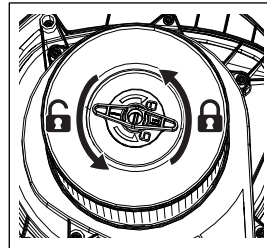
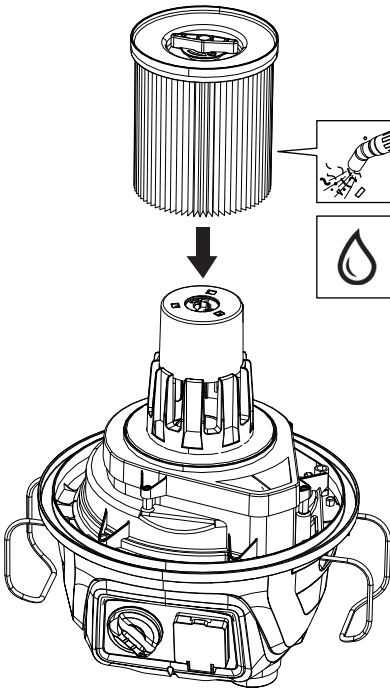
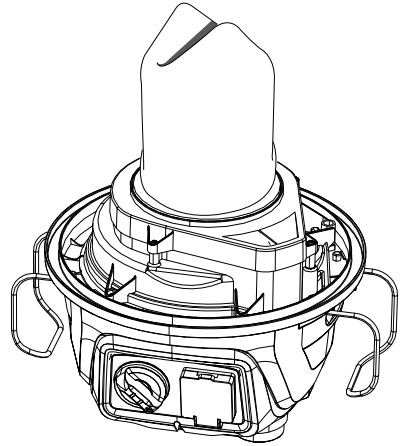
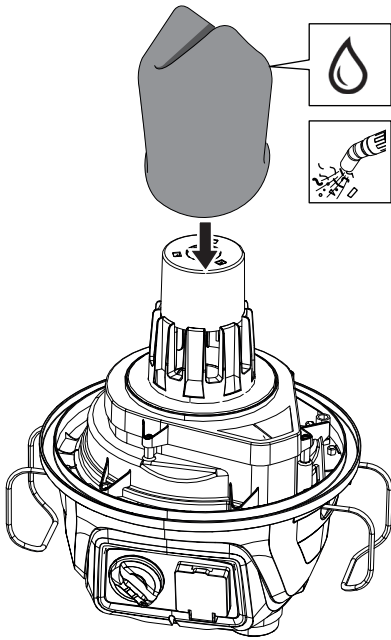






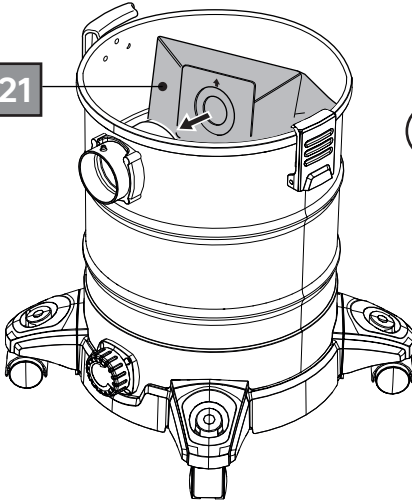




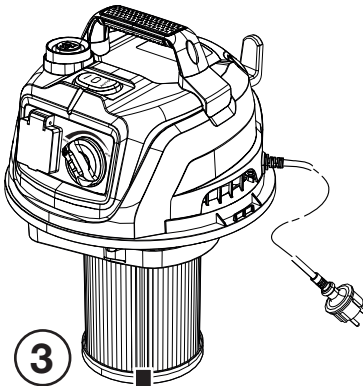




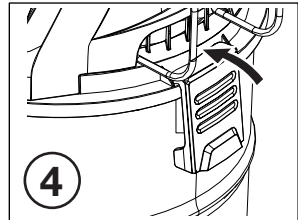
21



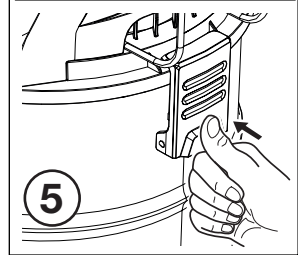
1



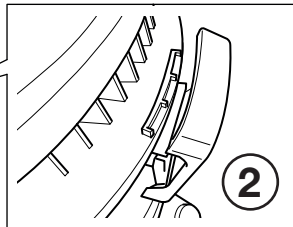
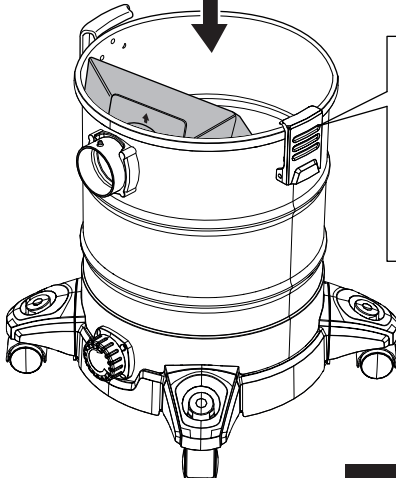
3



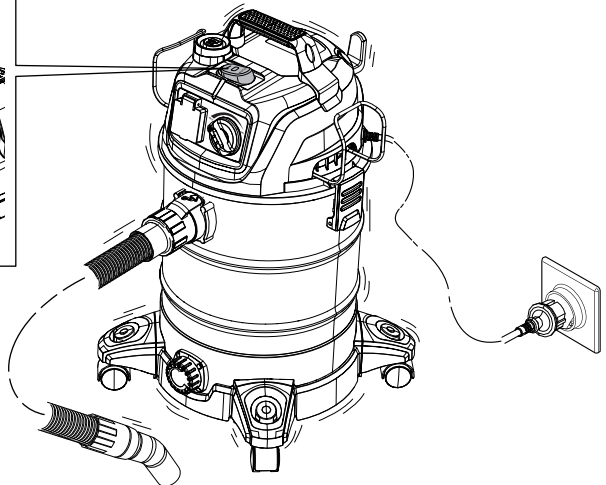
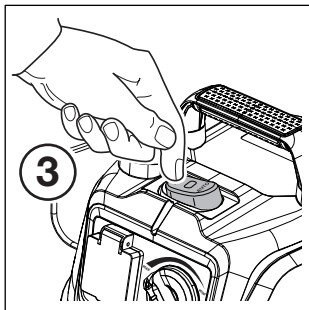
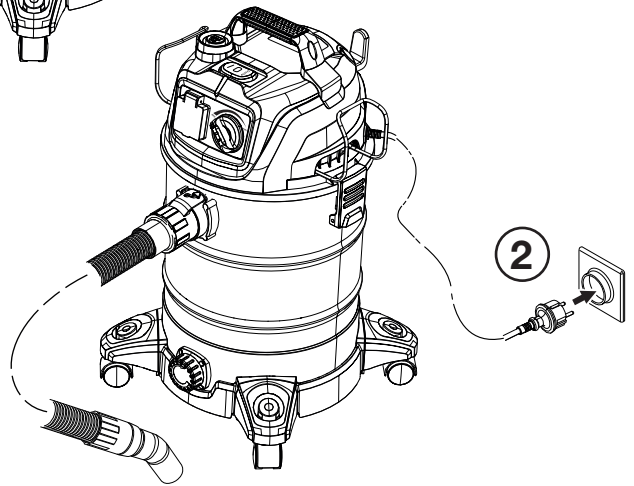
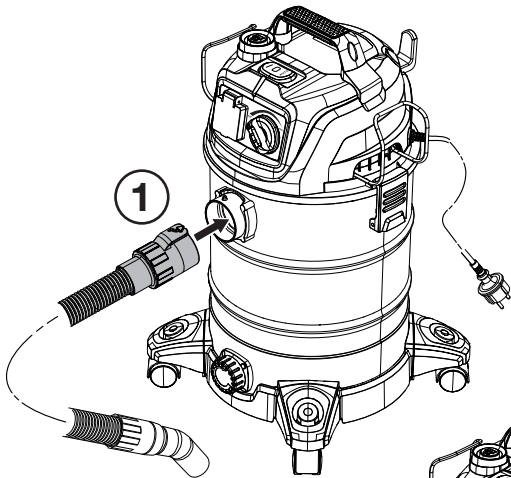
4

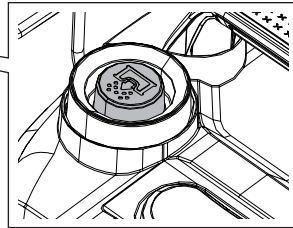
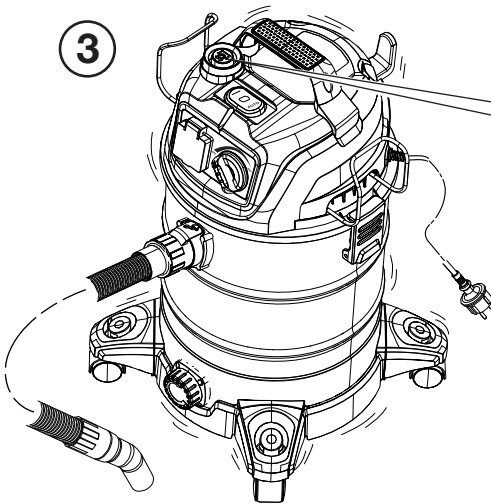
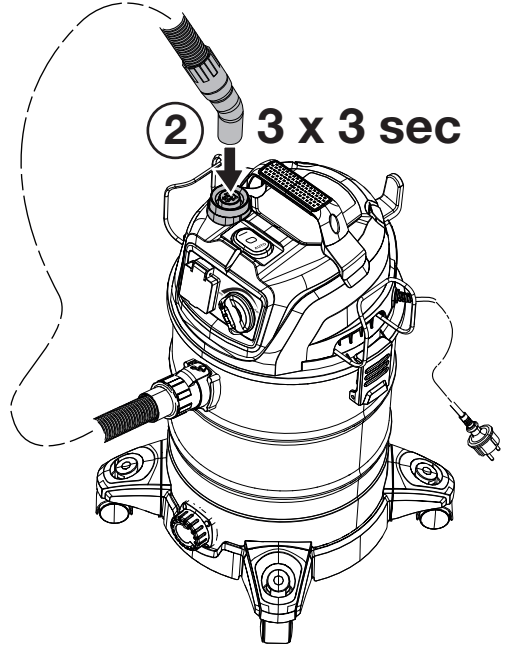
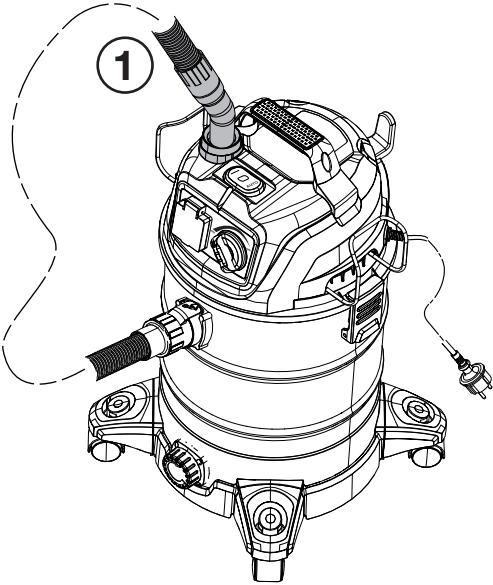


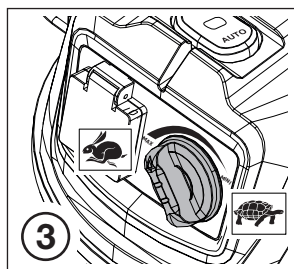
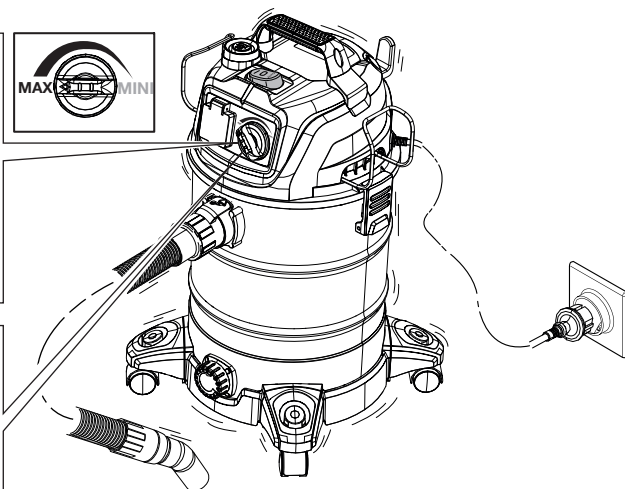
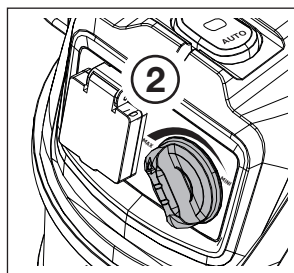
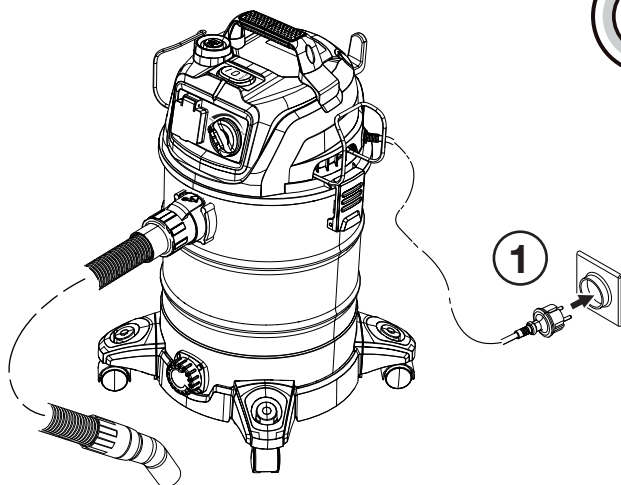
5

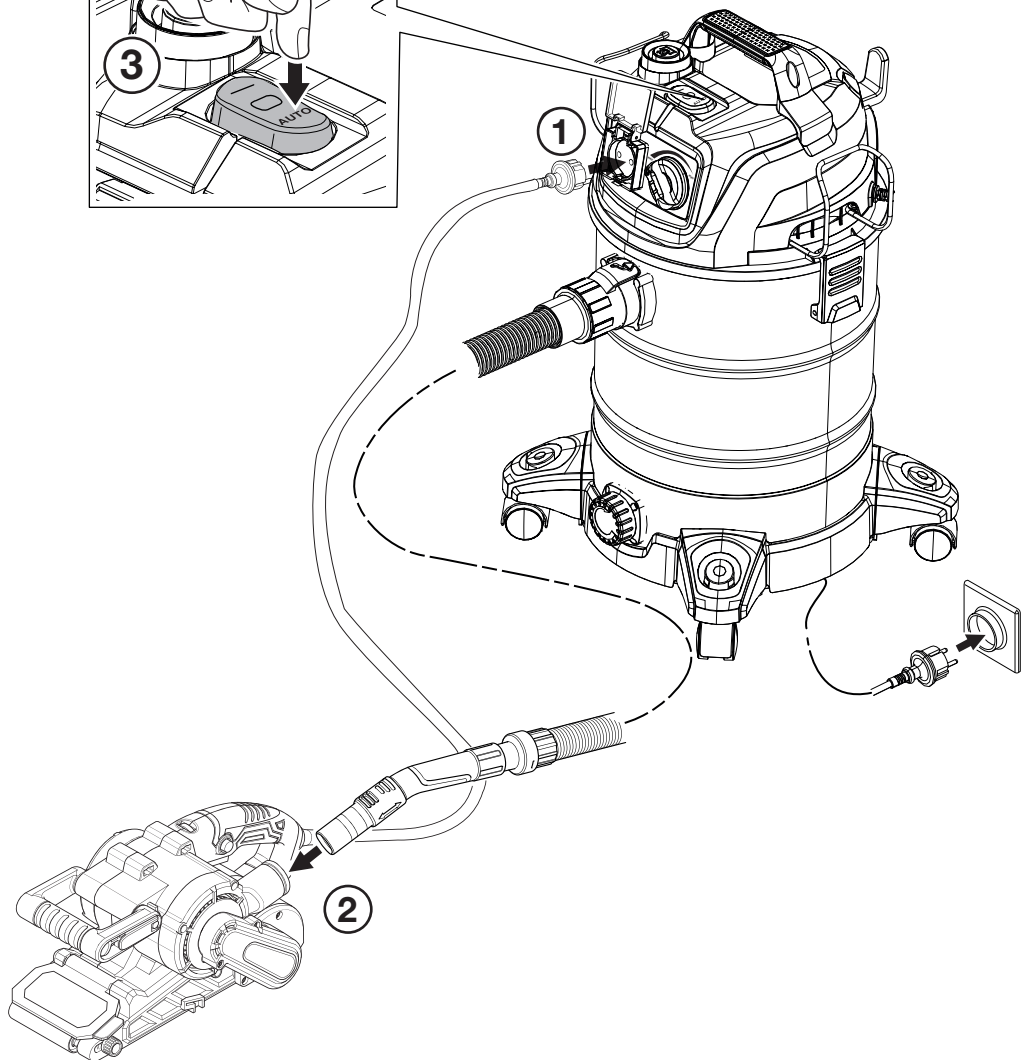
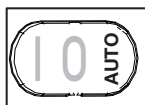
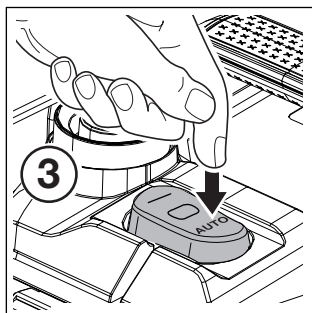


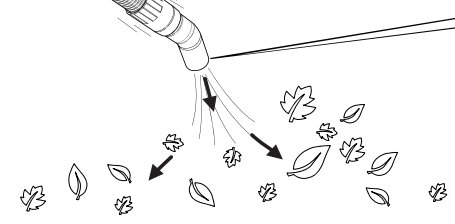
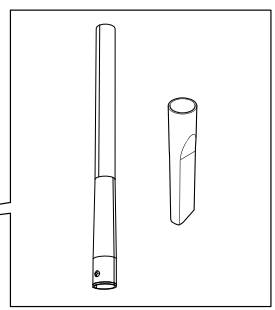
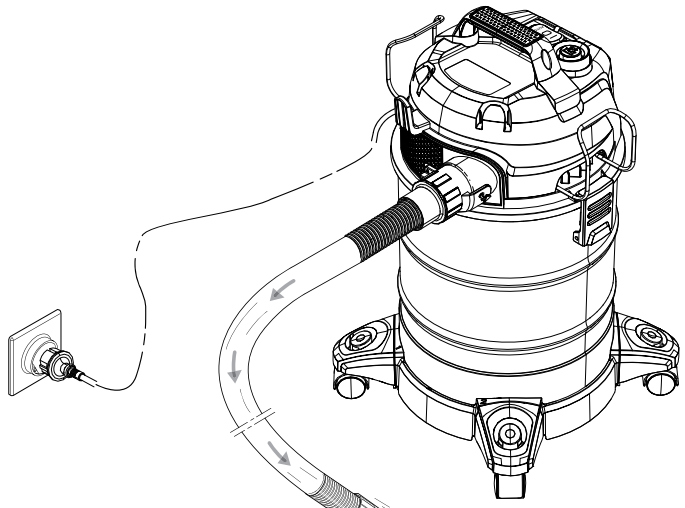
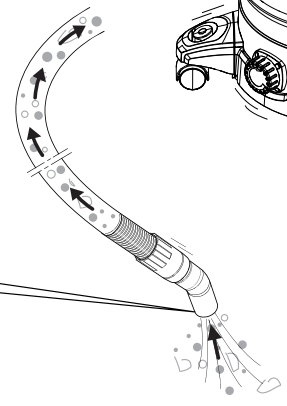
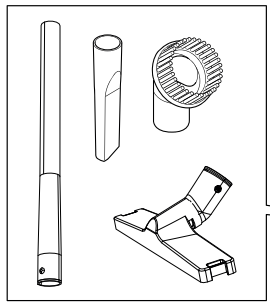
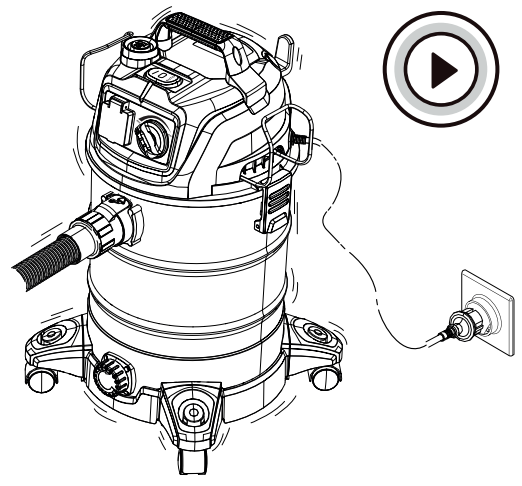
2

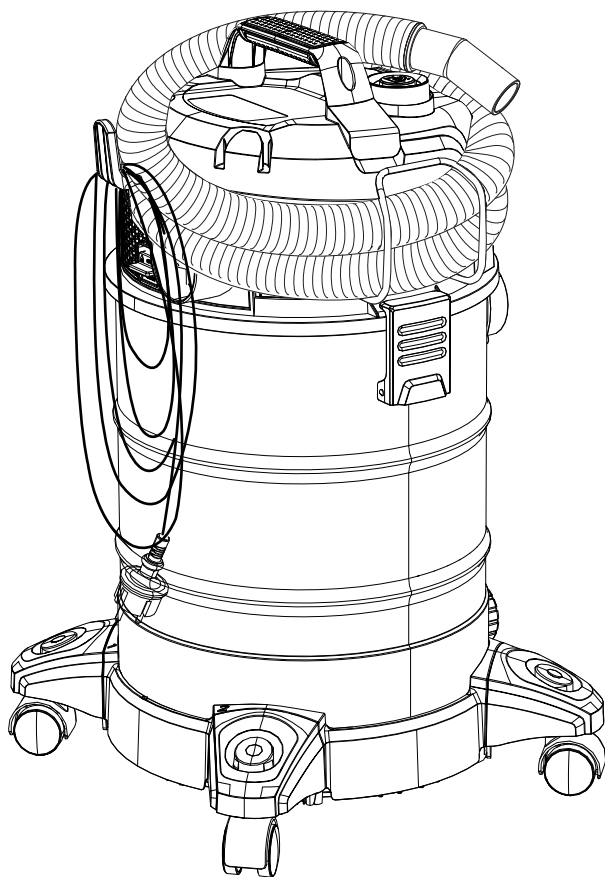


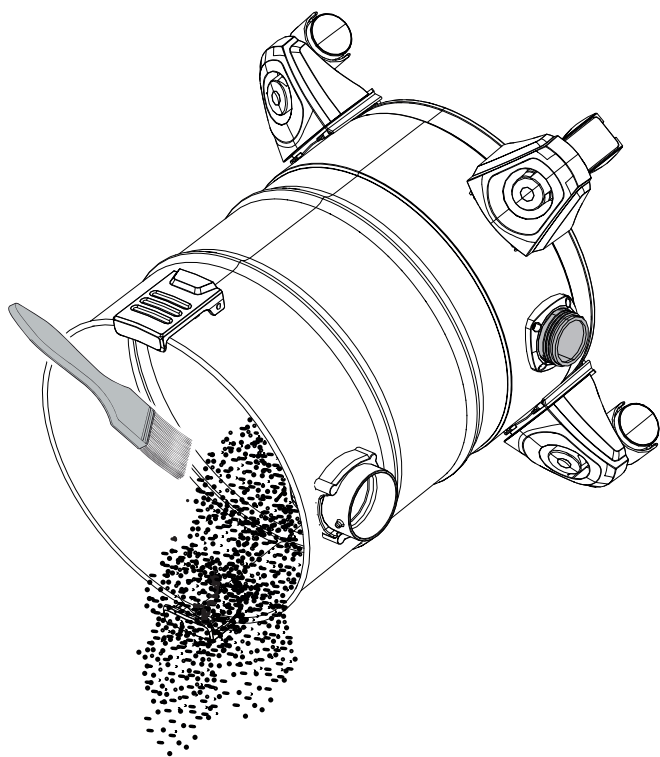


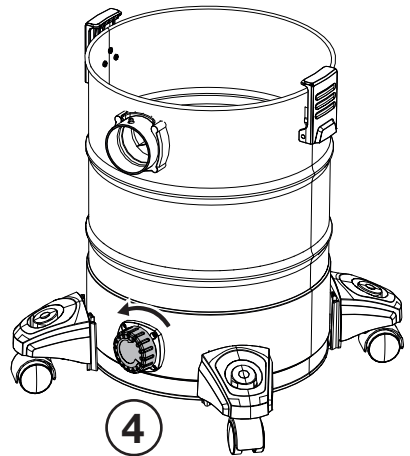
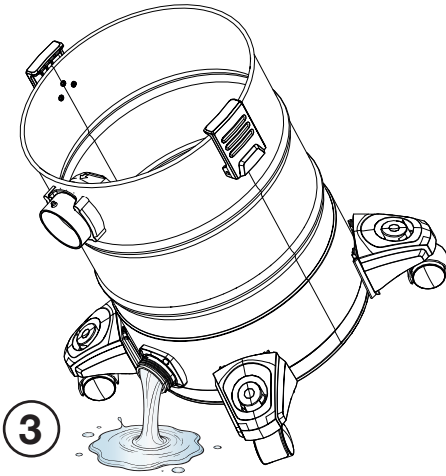
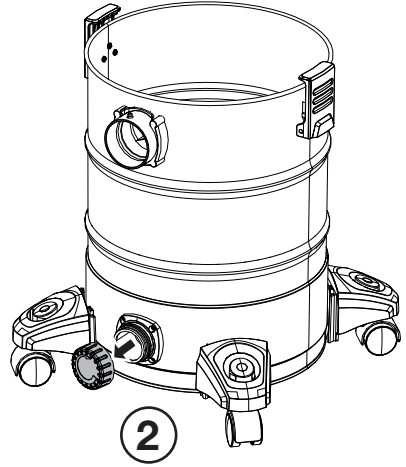
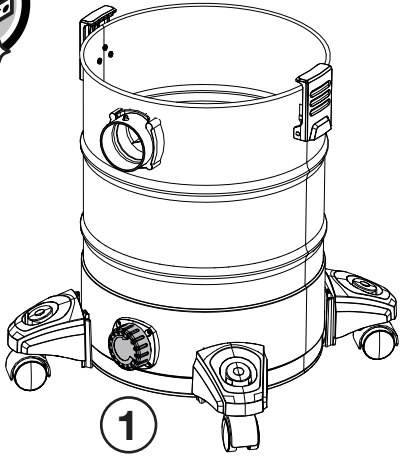


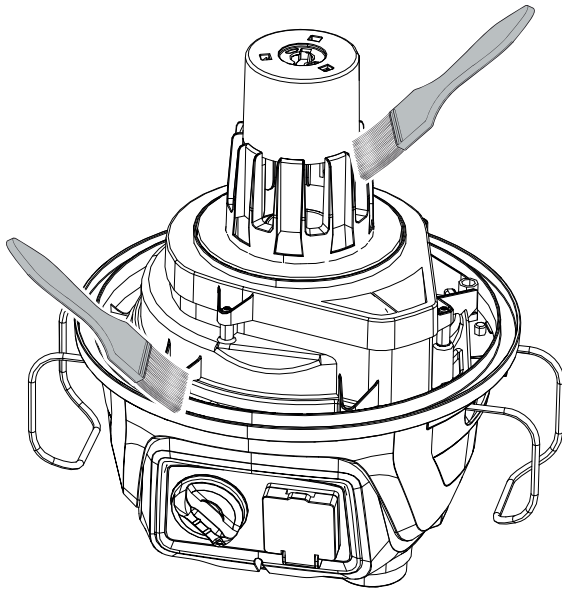












FR. *Garantie 5 ans.
ES. *Garantía 5 años.
PT. *5 anos de garantia.

IT. *Garanzia di 5 anni.
PL. *5 lat gwarancji.
EL. *Εγγύηση 5 έτη.

UA. *Гарантія 5 років.
RO. *Garanție 5 ani.
EN. *5-year warranty.



SERIAL NUMBER

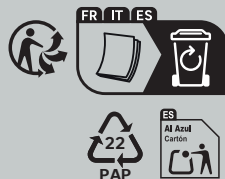


Made in China / País de Orígem: China / Країна походження: Китай

ADEO Services
135 Rue Sadi Carnot - CS00001
59790 RONCHIN - FRANCE
www.product-regulatory.adeoservices.com

Виробник: ТОВ «Адео Сервісез С.А.», вул. Саді Карно, СS 00001, 59790 Роншен, Франція. Імпортер, суб'єкт господарювання, що відповідає за виконання гарантійних зобов'язань: ТОВ «Леруа Мерлен Україна», 04201 Україна, м.Київ, вул. Полярна 17А, +380 44 498 46 00.

Imported by Adeo South Africa (PTY) LTD T/A Leroy Merlin,
Hosted in Leroy Merlin Fourways Store, 35 Roos Street, Witkoppen
Ext 97, Sandton, 2191 Johannesburg, Gauteng, South Africa
Tel: +27 10 493 8000
Email: contact@leroymerlin.co.za



IT Raccolta Carta, verifica le
disposizioni del tuo Comune.