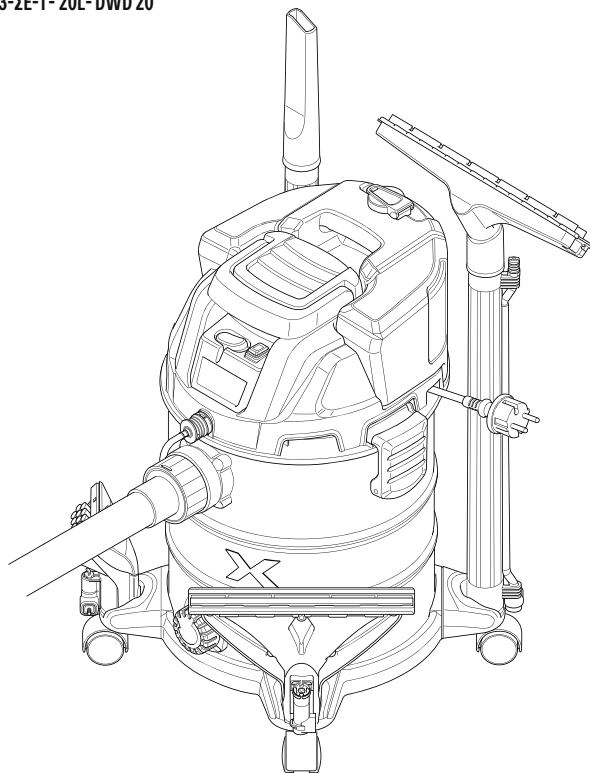
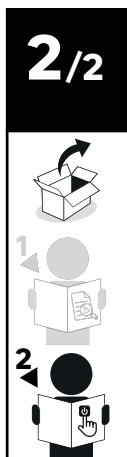


- FR ASPIRATEUR 3-EN-1 - 20 L - DWD 20
- ES ASPIRADOR 3 EN 1 - 20 L - DWD 20
- PT ASPIRADOR 3 EM 1 - 20 L - DWD 20
- IT ASPIRATORE 3 IN 1 - 20L - DWD 20
- EL ΗΛΕΚΤΡΙΚΗ ΣΚΟΥΠΑ 3-ΣΕ-1 - 20L - DWD 20

- PL ODKURZACZ 3 W 1 - 20 L - DWD 20
- UA ПИЛОСОС 3-В-1 - 20 Л - DWD 20
- RO ASPIRATOR 3 ÎN 1 - 20 L - DWD 20
- EN 3-IN-1 VACUUM CLEANER - 20L - DWD 20

**2/2**

2025/09-V01



EAN CODE : 3276007976595

- FR Manuel d'Instructions
- ES Manual de Instrucciones
- PT Manual de Instruções
- IT Manuale di Istruzioni
- EL Εγχειρίδιο Οδηγιών
- PL Instrukcja Obsługi
- UA Інструкція з Експлуатації
- RO Manual de Instrucțiuni
- HU Használati Útmutató
- SL Navodila Za Uporabo
- NL Gebruiksaanwijzing
- EN Instructions Manual

**FR**

Nous vous remercions d'avoir acheté ce produit. Nous vous conseillons de lire attentivement la notice d'installation, d'utilisation et d'entretien. Nous avons conçu ce produit pour vous apporter entière satisfaction. Si vous avez besoin d'aide, l'équipe de votre magasin est à votre disposition pour vous accompagner.

ES

Le agradecemos haber comprado este producto. Le recomendamos leer atentamente el manual de instalación, uso y mantenimiento. Este producto ha sido diseñado para proporcionarle plena satisfacción. Si necesita alguna ayuda, el personal de la tienda estará a su disposición para guiarle.

PT

Agradecemos a sua preferência por este produto. Aconselhamo-lo a ler o manual de instalação, utilização e manutenção com atenção. Criámos este produto para sua completa satisfação. Se precisar de ajuda, a equipa da sua loja está à sua disposição para o acompanhar.

IT

Grazie per aver acquistato questo prodotto. Vi raccomandiamo di leggere attentamente il manuale di installazione, utilizzo e manutenzione. Questo prodotto è stato progettato per offrirvi la massima soddisfazione. Per ricevere assistenza, il personale del punto vendita è a vostra disposizione.

EL

Ευχαριστούμε για την αγορά σας αυτού του προϊόντος. Σας συμβουλεύουμε να διαβάσετε προσεκτικά τις οδηγίες εγκατάστασης, χρήσης και συντήρησης. Σχεδιάσαμε αυτό το προϊόν για να σας προσφέρει πλήρη ικανοποίηση. Αν χρειάζεστε βοήθεια, η ομάδα του καταστήματος από το οποίο αγοράσατε το προϊόν είναι στη διάθεσή σας.

PL

Dziękujemy za zakup produktu firmy. Zalecamy, aby uważnie przeczytać instrukcję instalacji, użytkowania i konserwacji. Ten produkt marki za projektowaliśmy, aby spełnić wszystkie Państwa oczekiwania. W razie potrzeby pracownicy sklepu służą Państwu pomocą i są do Państwa dyspozycji.

UA

Дякуємо вам за покупку цього виробу. Ми радімо вам уважно прочитати інструкцію із установлення, експлуатації та технічного обслуговування. Ми розробили цей виріб для того, щоб він приносив вам задоволення. Якщо вам потрібна допомога, співробітники вашого магазину готові допомогти вам.

RO

Vă mulțumim pentru achiziționarea acestui produs. Vă sfătuim să citiți cu atenție instrucțiunile de instalare, de utilizare și de întreținere. Am conceput acest produs pentru a vă furniza satisfacție totală. Dacă aveți nevoie de ajutor, echipa magazinului de cumpărare este la dispoziția dumneavoastră și vă va asista.

HU

Köszönjük, hogy megvásárolta ezt a terméket. Kérjük, figyelmesen olvassa el a telepítési, használati és karbantartási útmutatót. Ezt a terméket úgy terveztük, hogy teljes megelégedésére szolgáljon. Ha segítségre van szüksége, az áruház munkatársai szívesen segítenek Önnek.

SL

Hvala za nakup tega izdelka. Priporočamo, da natančno preberete navodila za namestitve, uporabo in vzdrževanje. Ta izdelek je zasnovan za vaše popolno zadovoljstvo. Če potrebujete pomoč, vam je ekipa prodajalne na voljo.

NL

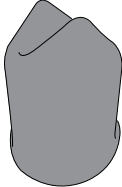
Dank u voor de aankoop van dit product. Wij raden u aan de installatie-, gebruikers- en onderhoudsinstructies zorgvuldig te lezen. Dit product is ontworpen om u volledige tevredenheid te bieden. Als u hulp nodig hebt, staat het team van uw winkel klaar om u te helpen.

EN

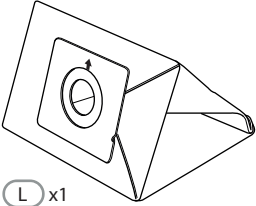
Thank you for purchasing this product. We recommend that you read the installation, user and maintenance instructions carefully. We have designed this product to ensure your complete satisfaction. If you require assistance, the team at your retailer is on hand to help you.



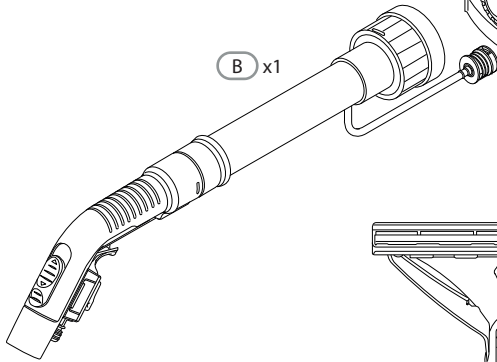
J x1



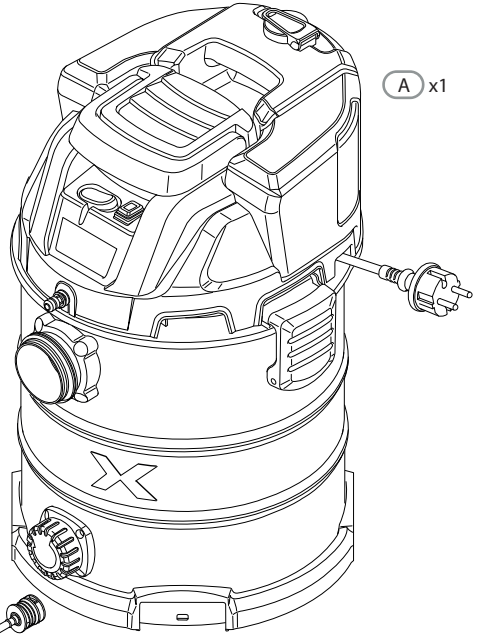
K x1



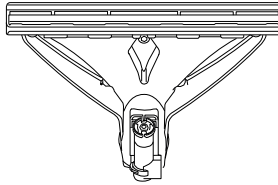
L x1



B x1



A x1



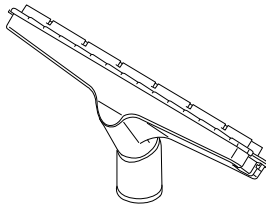
C x1



D x1



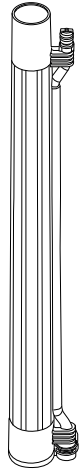
E x1



F x1



G x4



H x2



FR. Attention danger / **ES.** Atención peligro / **PT.** Atenção perigo / **IT.** Attenzione pericolo / **EL.** Προσοχή κίνδυνος /
PL. Uwaga niebezpieczeństwo / **UA.** Увага, небезпека / **RO.** Atenție pericol / **HU.** Figyelem, veszély /
SL. Pozor nevarnost / **NL.** Let op, gevaar / **EN.** Warning danger



FR. Montage / **ES.** Montaje / **PT.** Montagem / **IT.** Montaggio / **EL.** Συναρμολόγηση / **PL.** Montaż / **UA.** Монтаж / **RO.** Montaj /
HU. Összeszerelés / **SL.** Sestavljanje / **NL.** Montage / **EN.** Assembly



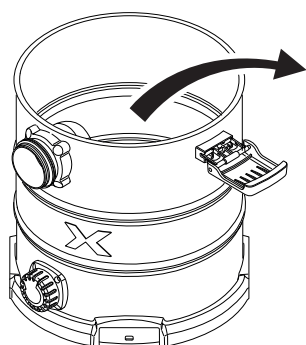
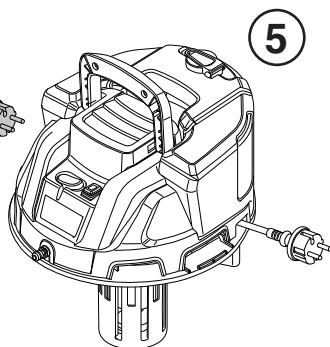
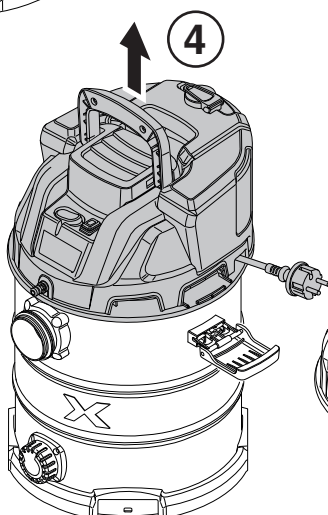
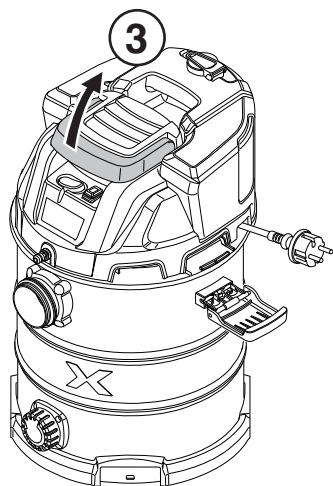
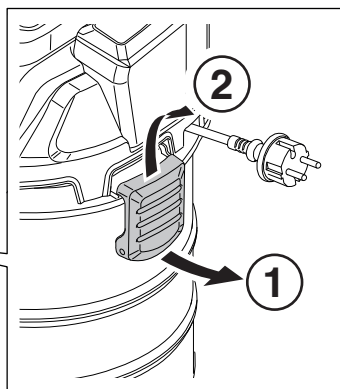
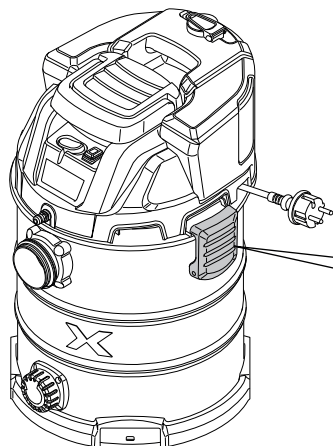
6 → 8



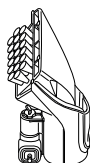
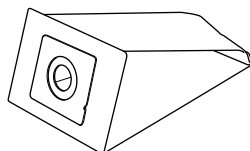
FR. Utilisation / **ES.** Uso / **PT.** Utilização / **IT.** Utilizzo / **EL.** Χρήση / **PL.** Użytkowanie / **UA.** Використання / **RO.** Utilizare /
HU. Használat / **SL.** Uporaba / **NL.** Gebruik / **EN.** Use

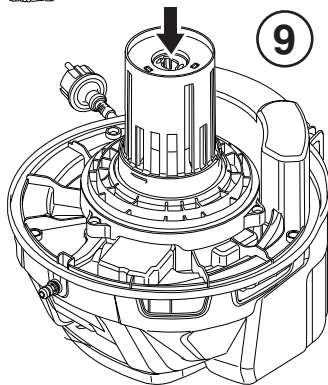
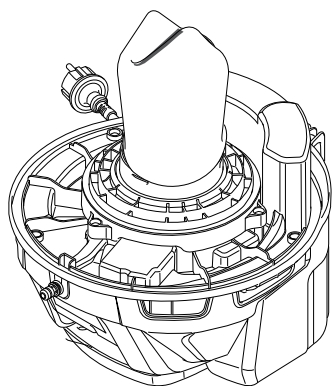
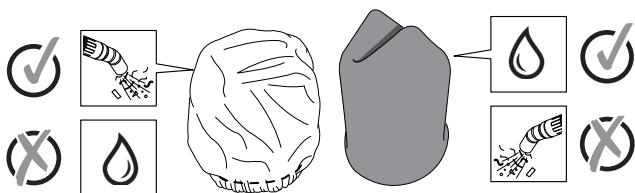
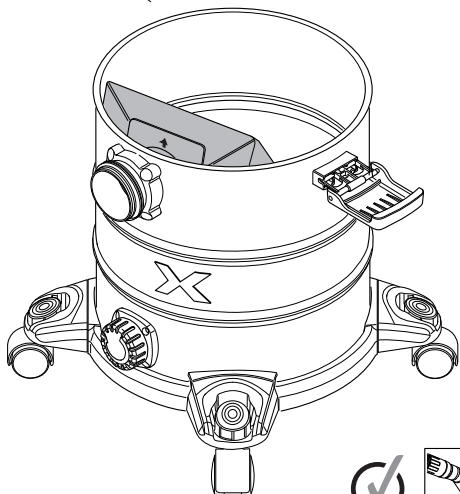
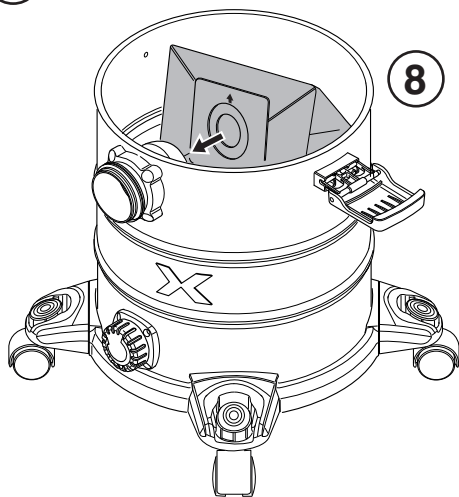
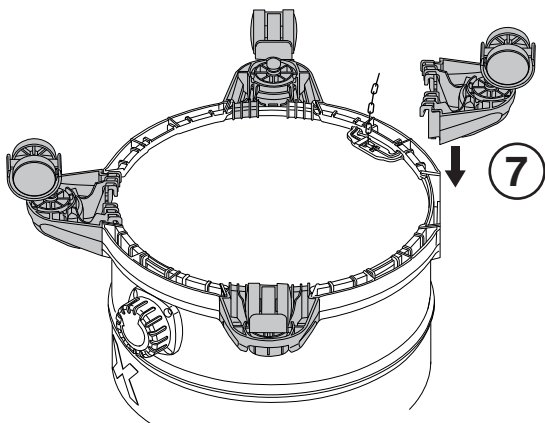


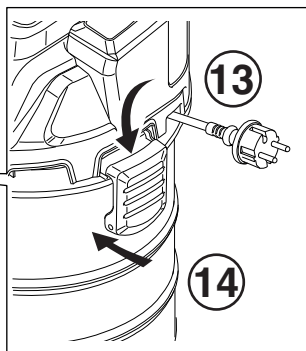
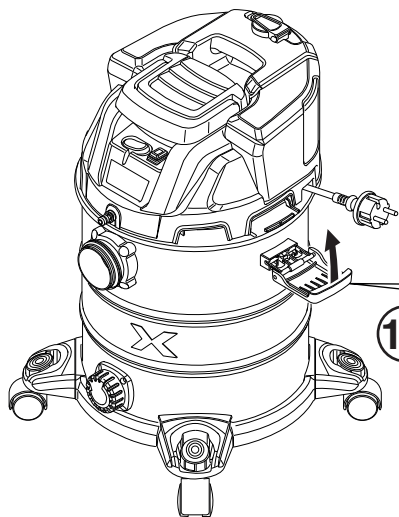
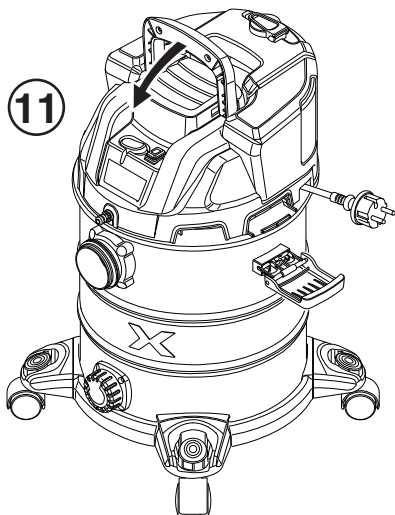
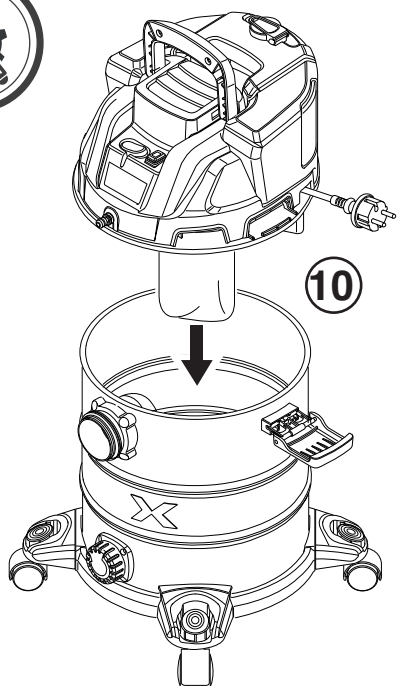
9 → 10

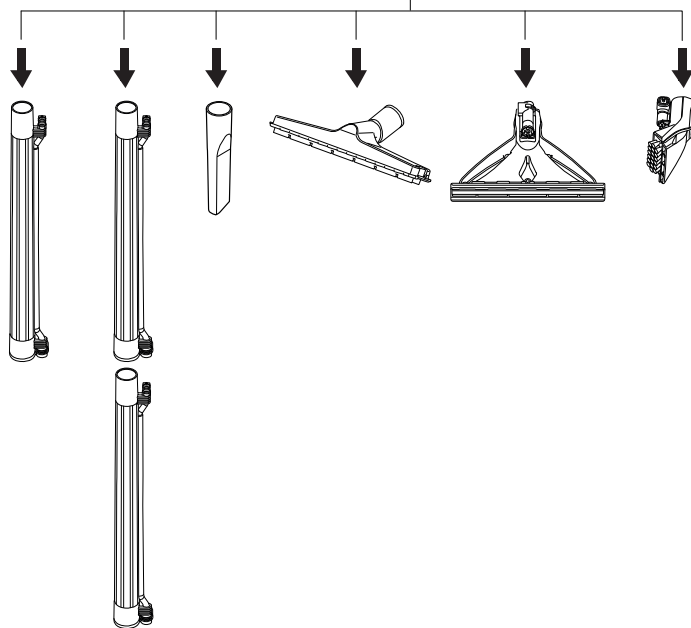
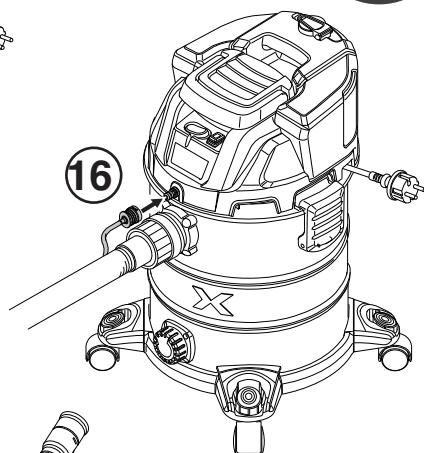
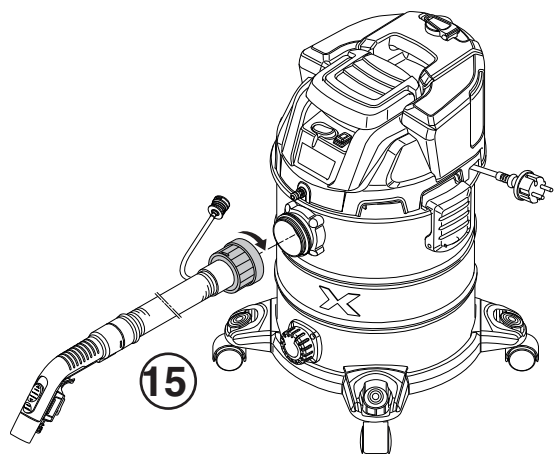


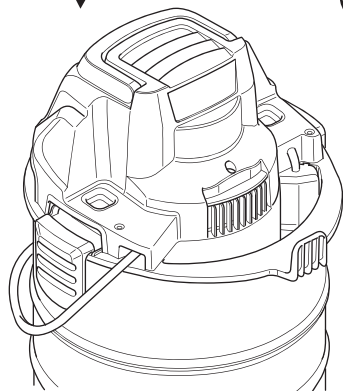
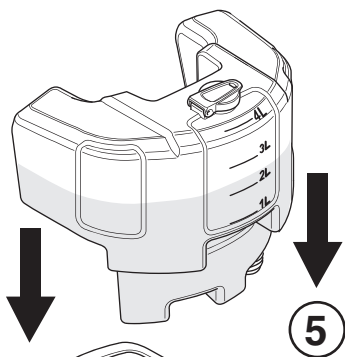
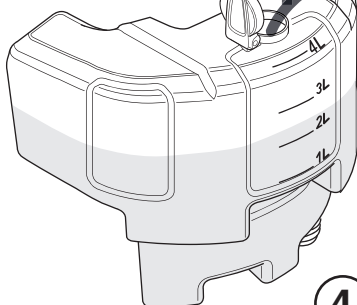
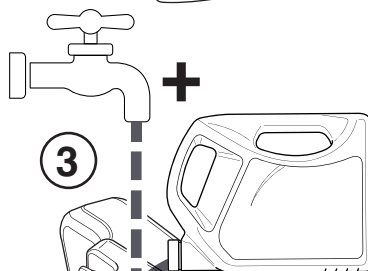
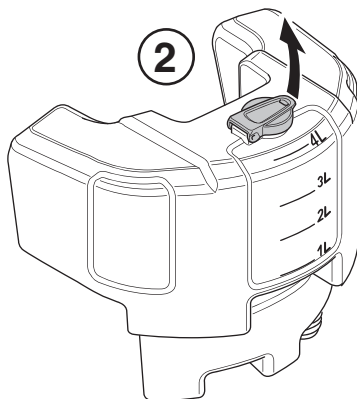
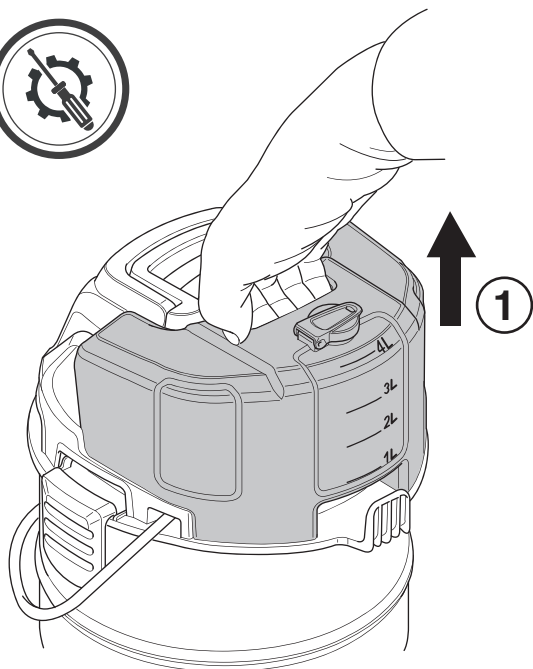
6



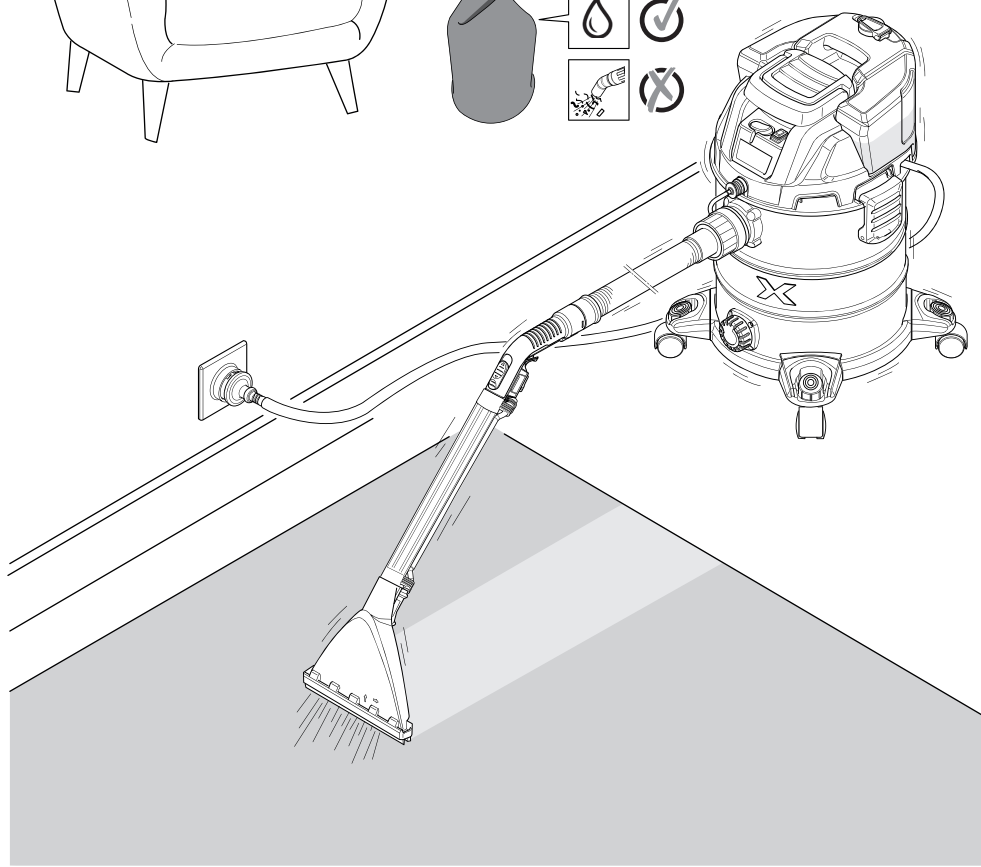
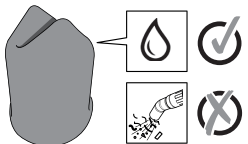
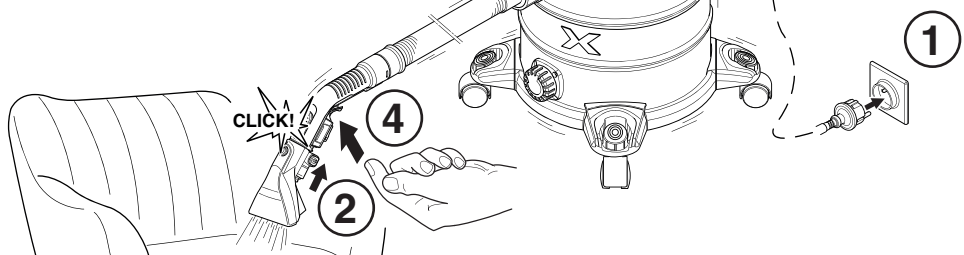
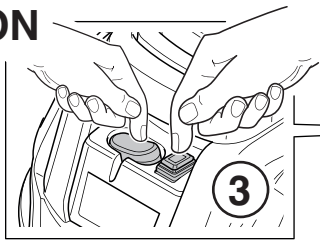


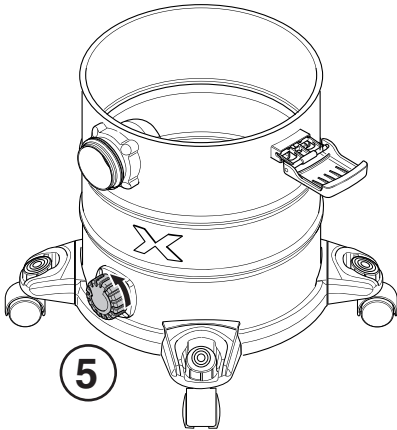
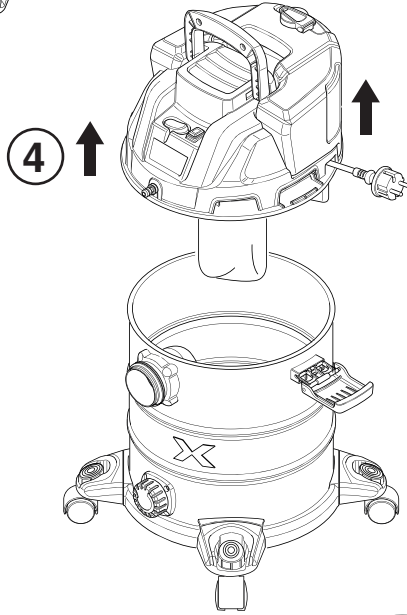
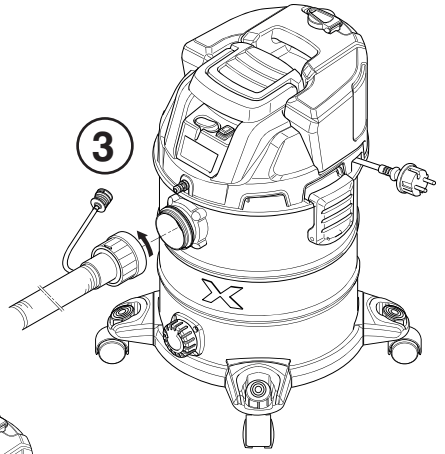
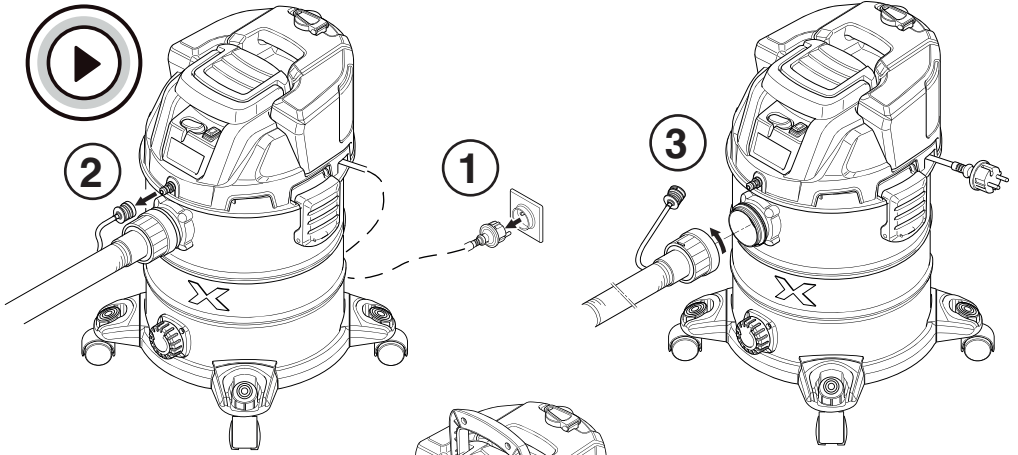


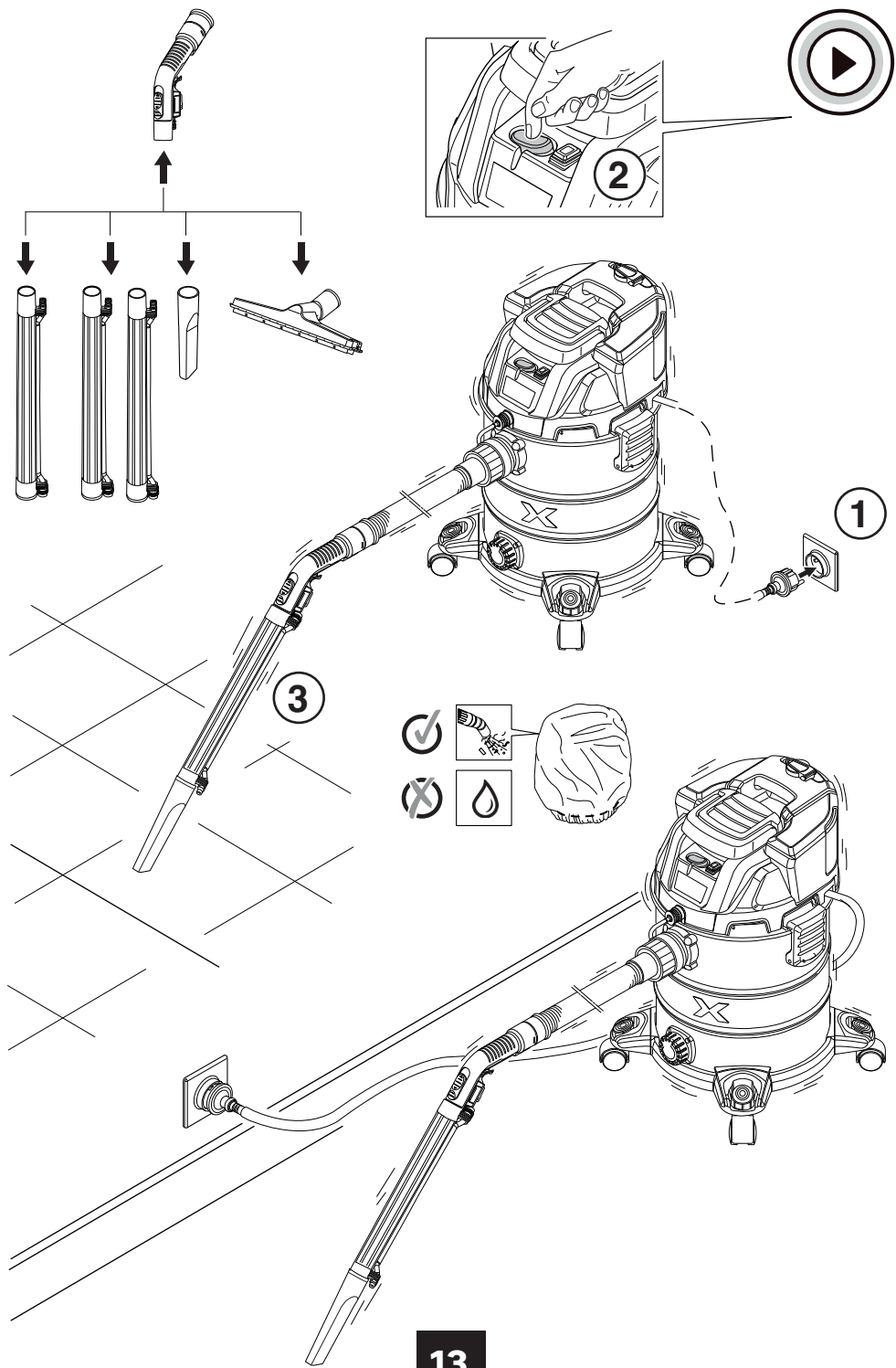


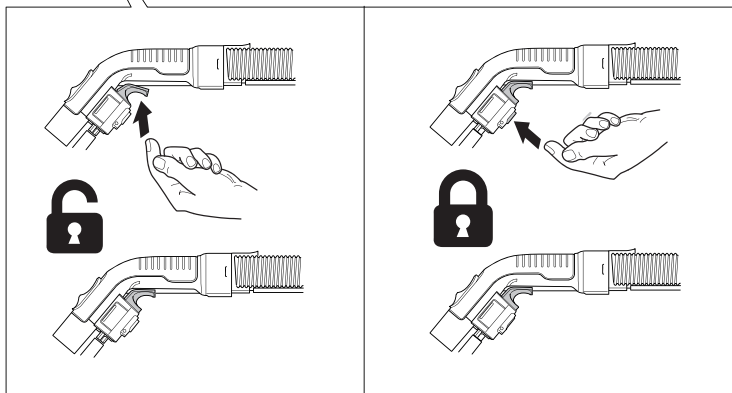
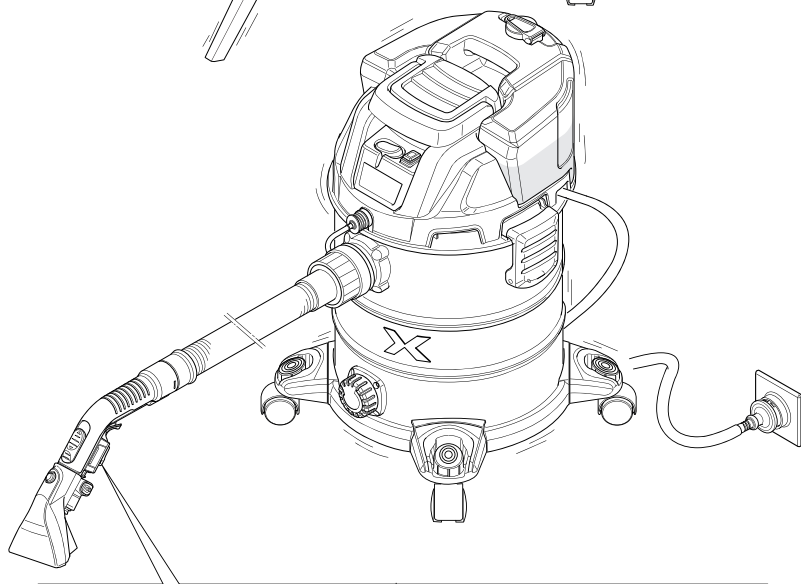
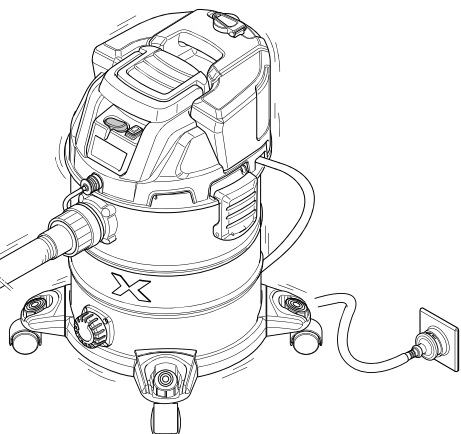
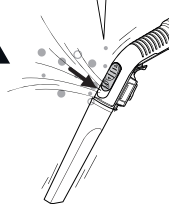
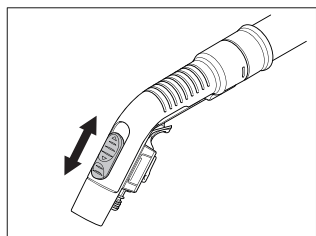


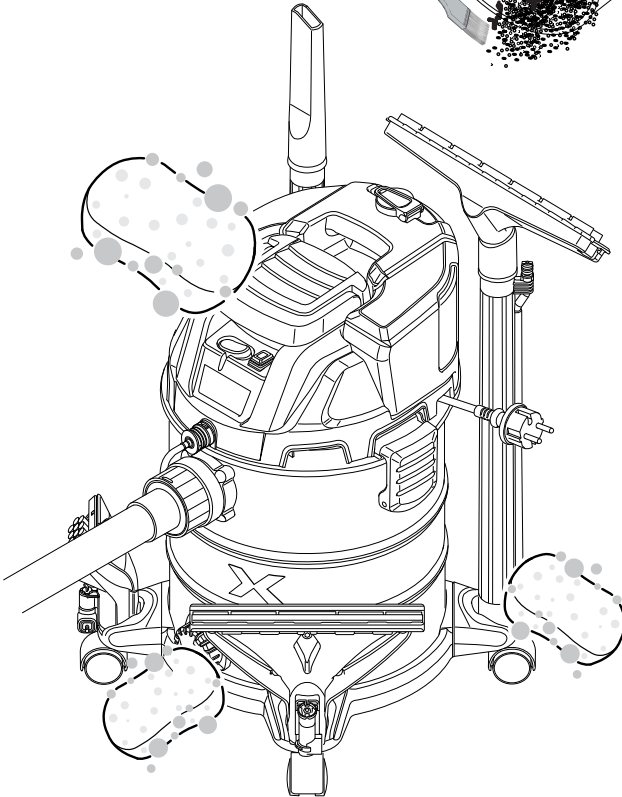
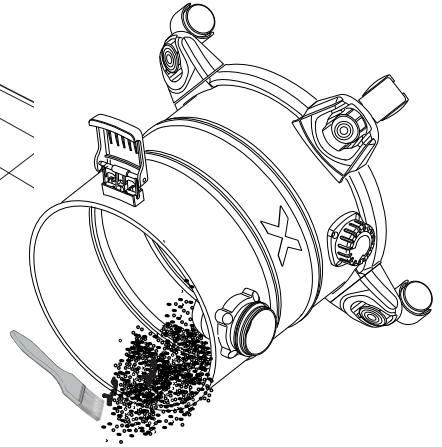
ON

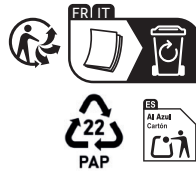












IT Raccolta Carta, verifica le disposizioni del tuo Comune.

FR. *Garantie 5 ans. **IT.** *Garanzia di 5 anni. **SL.** *5-letno jamstvo.
EN. * 5-year warranty. **PL.** *5 lat gwarancji. **NL.** *5 jaar garantie.
ES. *Garantía 5 años. **UA.** *Гарантія 5 років. **EL.** *Εγγύηση 5 έτη.
PT. *5 anos de garantia. **RO.** *Garanție 5 ani. **HU.** *5 év garancia.



SERIAL NUMBER



Made in China / País de Origen: China / Країна походження: Китай

ADEO Services
135 Rue Sadi Carnot - CS00001
59790 RONCHIN - FRANCE
www.product-regulatory.adeoservices.com

Виробник: ТОВ «Адео Сервісез С.А.», вул. Саді Карно, СS 00001, 59790 Роншен, Франція. Імпортер, суб'єкт господарювання, що відповідає за виконання гарантійних зобов'язань: ТОВ «Леруа Мерлен Україна», 04201 Україна, м.Київ, вул. Полярна 17А, +380 44 498 46 00.

Imported by Adeo South Africa (PTY)
LTD T/A Leroy Merlin,
Hosted in Leroy Merlin Fourways Store,
35 Roos Street, Witkoppen Ext 97,
Sandton, 2191 Johannesburg, Gauteng,
South Africa
Tel: +27 10 493 8000 Email: contact@leroymerlin.co.za

Importado e distribuído por LEROY MERLIN COMPANHIA BRASILEIRA
DE BRICOLAGEM CNPJ: 01.438.784/0001-05
Rua Pascoal Pais, nº. 525, 6º andar cj 61 a 64, Vila Cordeiro, São Paulo
-SP. CEP: 04581-060
CALM (Central de Atendimento Leroy Merlin) Capitais 4020-5376
Demais Regiões 0800-0205376