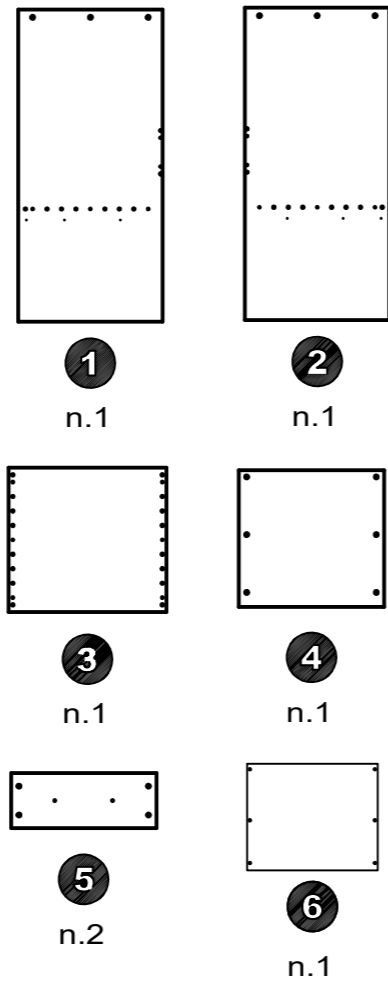
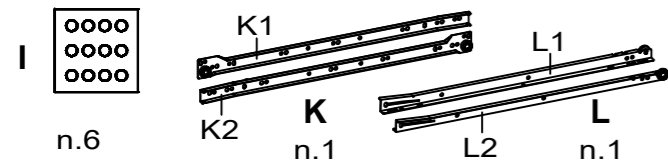
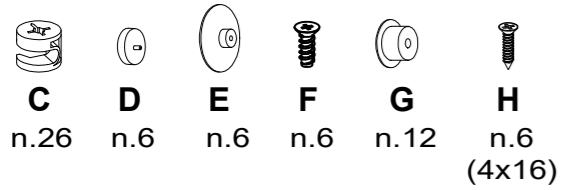
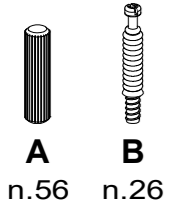
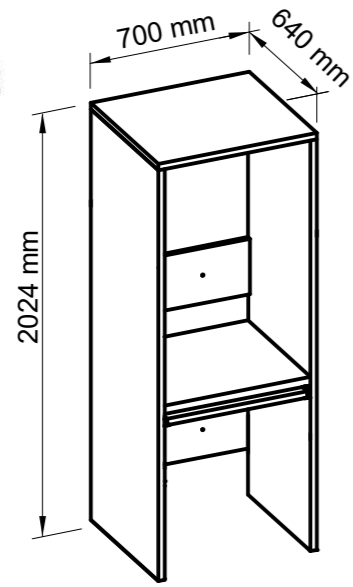


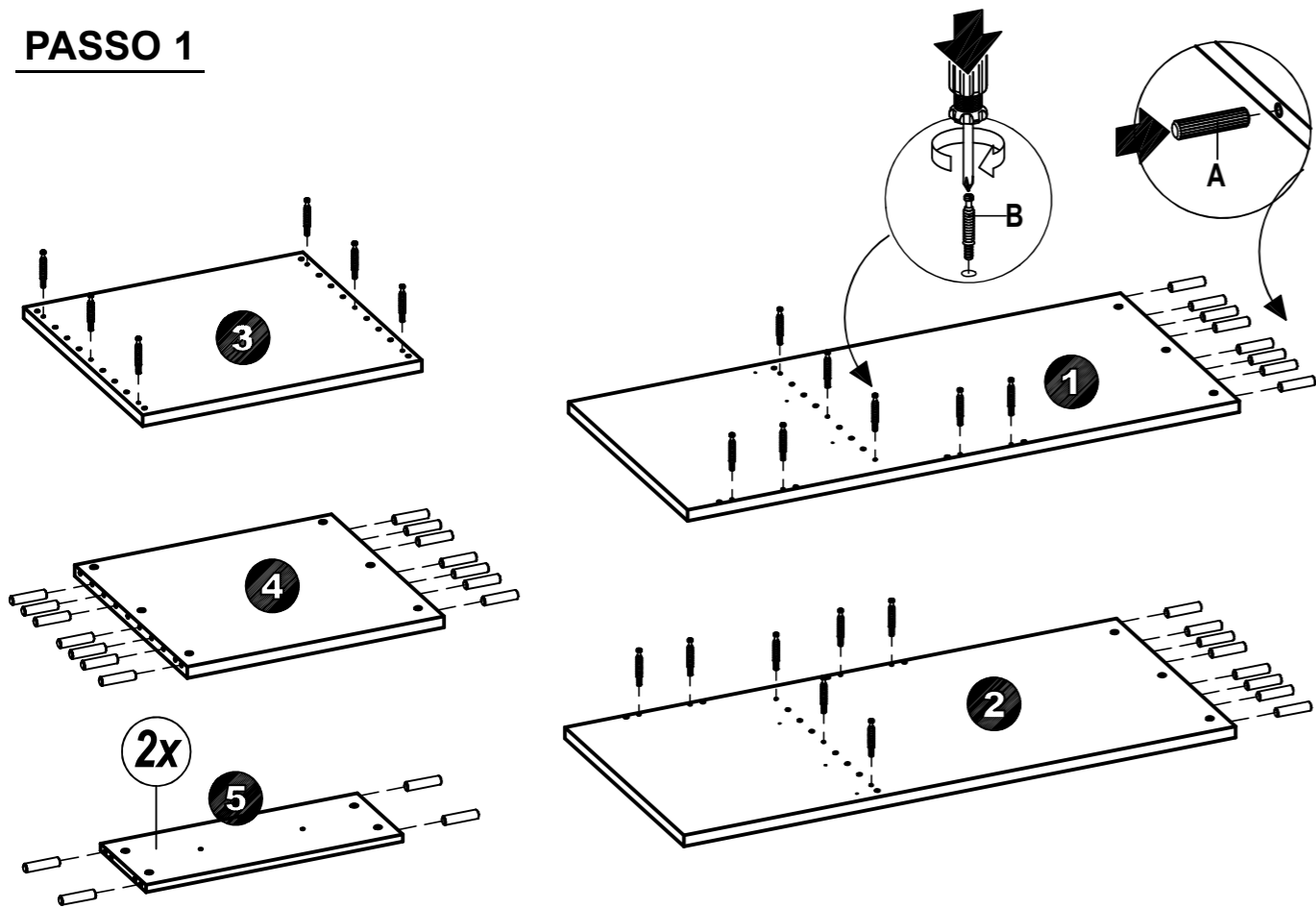
**COMBINATO  
CON PIANO ESTRAIBILE**



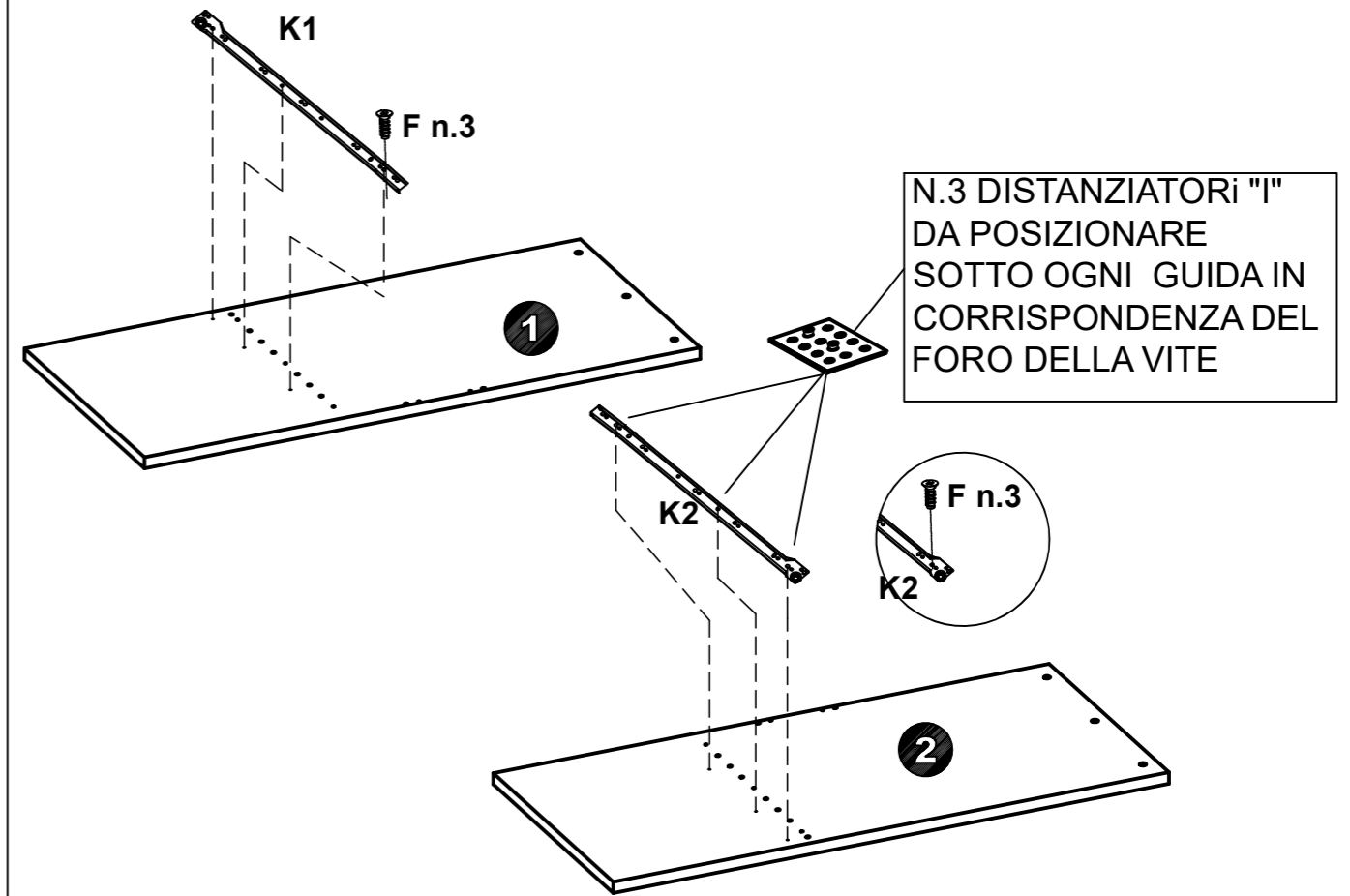
**CTF** MOBILI  
IN KIT  
Made in Italy



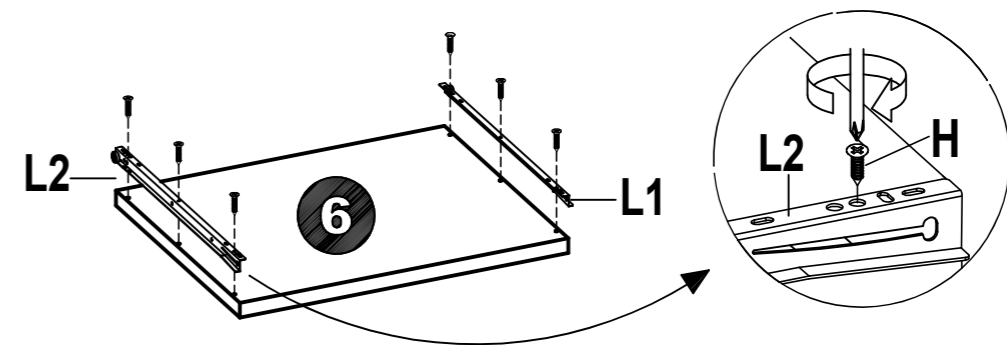
**PASSO 1**



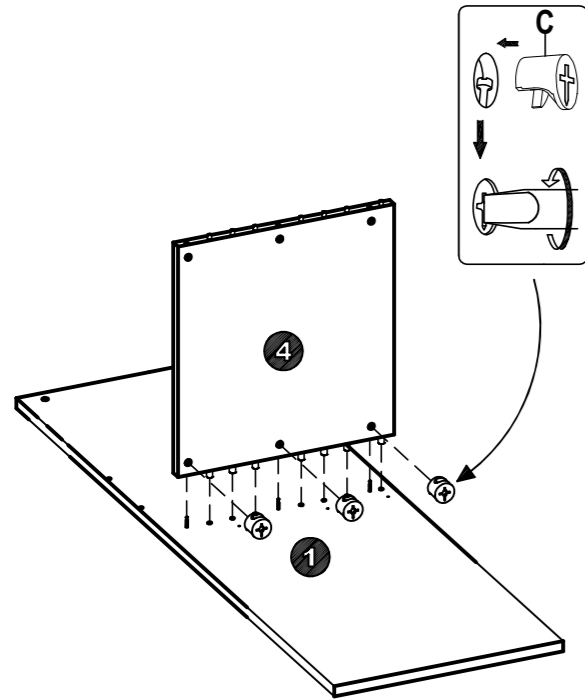
**PASSO 2**



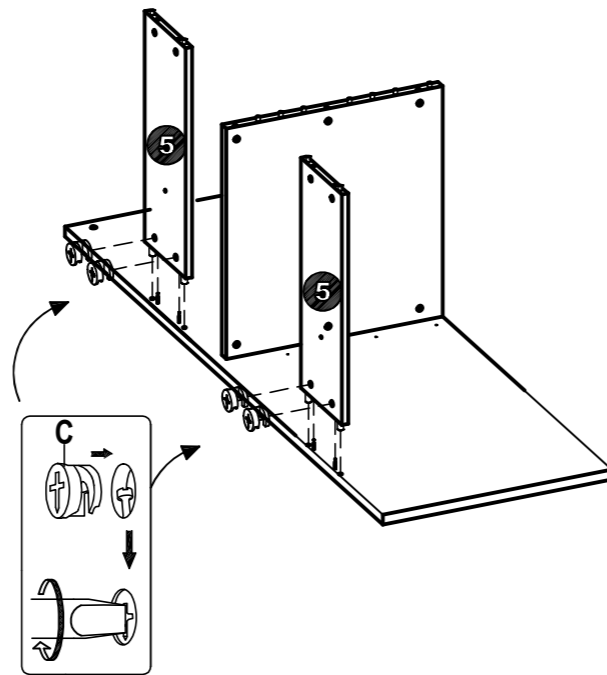
**PASSO 3**



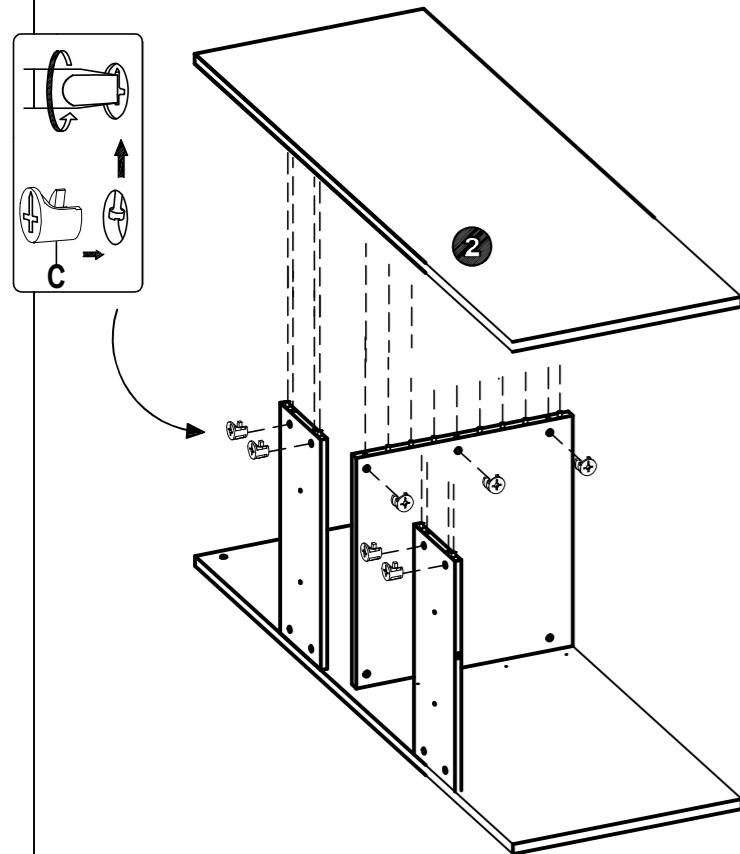
### PASSO 4



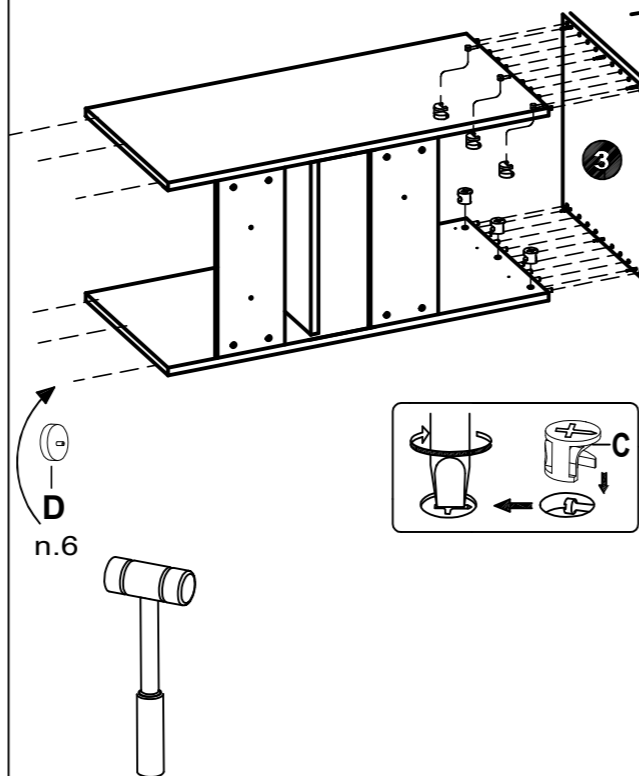
### PASSO 5



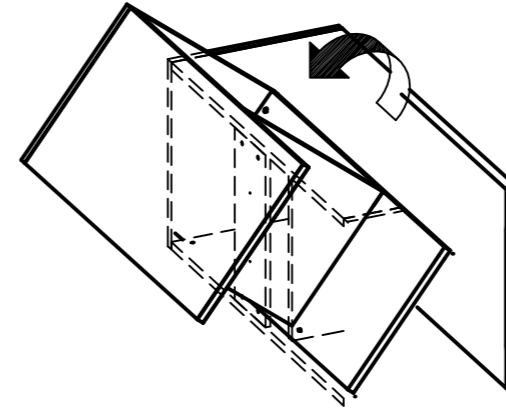
### PASSO 6



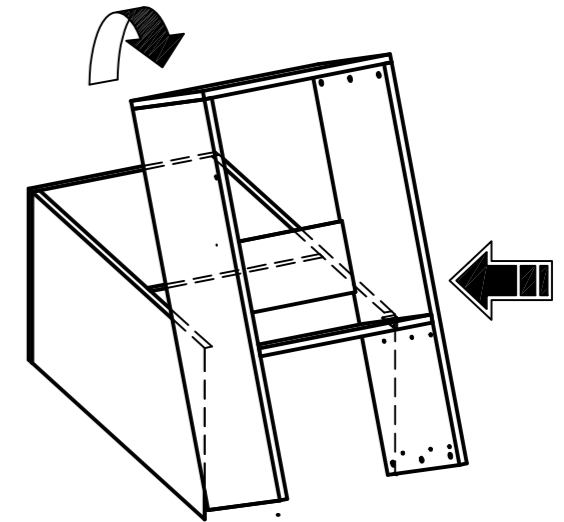
### PASSO 7



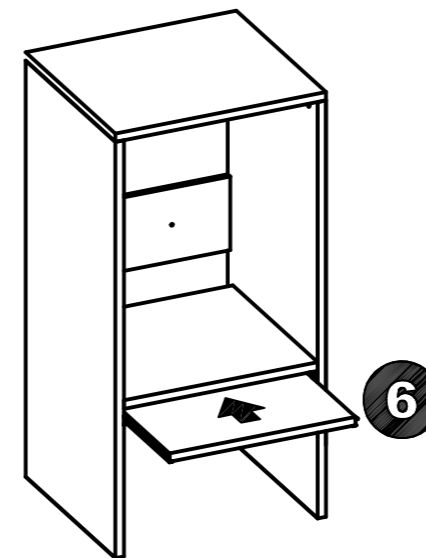
### PASSO 8



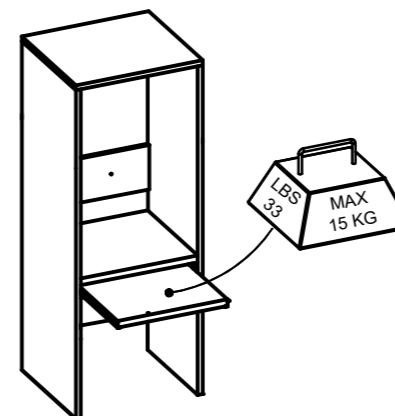
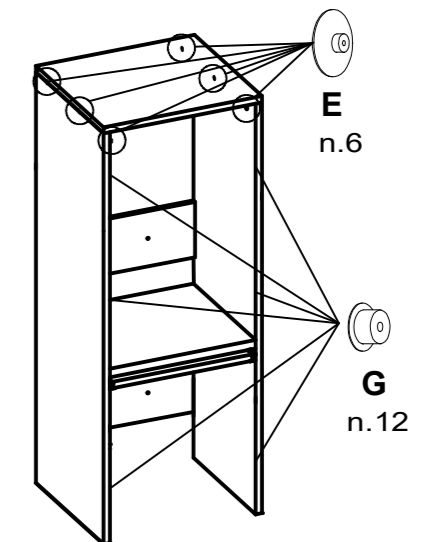
### PASSO 9



### PASSO 10



### PASSO 11



- ⚠ Avvertenze Generali**
  - Montaggio:** Seguire attentamente le istruzioni fornite. L'azienda non è responsabile per danni derivanti da un montaggio errato. Il montaggio potrebbe richiedere due persone per una maggiore sicurezza. Controllare il contenuto prima del montaggio e contattare il servizio clienti in caso di parti mancanti o difettose.
  - Sicurezza e Stabilità**
    - Per evitare il ribaltamento, il mobile deve essere ancorato alla parete con viti e tasselli adatti al tipo di muro. Non sovraccaricare ripiani e cassetti. Il mobile è progettato per uso interno e domestico. Non utilizzarlo in ambienti esterni o umidi. Non permettere ai bambini di arrampicarsi sul mobile o di giocarci per evitare rischi di caduta.
  - Manutenzione e Pulizia**
    - Pulizia:** Utilizzare un panno morbido e umido con detersivi neutri. Non usare solventi o prodotti abrasivi. Evitare il contatto diretto con acqua, umidità e luce solare intensa per prevenire danni al legno.
  - Smaltimento**
    - Normative locali:** Smaltire il prodotto seguendo le disposizioni locali per i rifiuti ingombranti e il riciclo dei materiali.

COMBINATO CON PIANO ESTRAIBILE cod.751175 -rev.1- luglio 2025