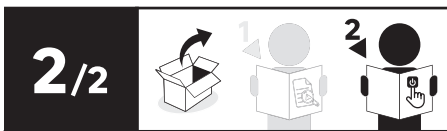
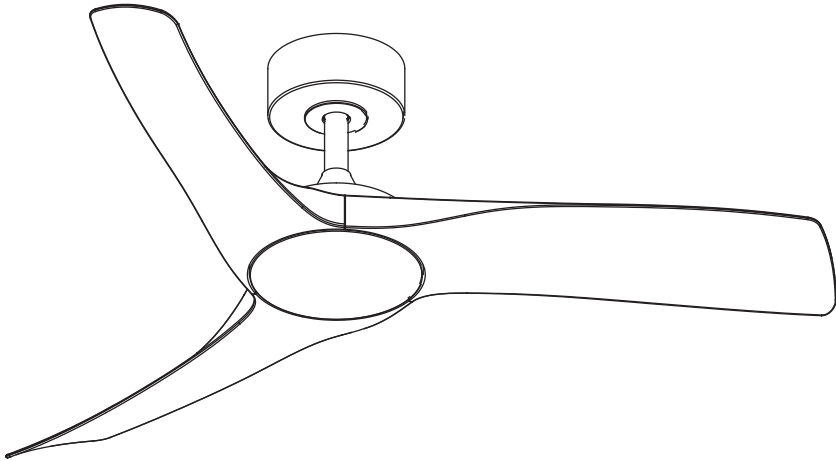


EAN:3276007973341/3276007973358/3276007995398

Adeo key : 96009185/96009186/96913524



2025-09-V01

FR - Manuel d'Instructions

ES - Manual de Instrucciones

PT - Manual de Instruções

IT - Manuale di Istruzioni

EL - Εγχειρίδιο Οδηγιών

PL - Instrukcja Obsługi

UA - Інструкція з Експлуатації

RO - Manual de Instrucțiuni

BR - Manual de Instrução

NL - Handleiding

DE - Anleitung Handbuch

EN - Instructions Manual





**FR :** assemblage / **ES :** ensamblaje / **PT :** montagem / **IT :** assemblaggio /  
**EL :** συναρμολόγηση / **PL :** montaż / **UA :** збірка / **RO :** asamblare /  
**BR :** montagem / **NL :** samenstelling / **DE :** Montage / **EN :** assembly



**FR :** Utilisation / **ES :** Uso / **PT :** Utilização / **IT :** Utilizzo  
**EL :** Χρήση / **PL :** Użycie / **UA :** Використання / **RO :** Utilizare /  
**BR :** Utilização / **NL :** Gebruik / **DE :** Verwendung / **EN :** Use

**FR :** CARACTÉRISTIQUES TECHNIQUES / **ES :** CARACTERÍSTICAS TÉCNICAS /  
**PT :** CARACTERÍSTICAS TÉCNICAS / **IT :** CARATTERISTICHE TECNICHE / **EL :** ΤΕΧΝΙΚΑ  
ΧΑΡΑΚΤΗΡΙΣΤΙΚΑ / **PL :** CECHY TECHNICZNE / **UA :** ТЕХНІЧНІ ХАРАКТЕРИСТИКИ /  
**RO :** CARACTERISTICI TEHNICE / **BR :** CARACTERÍSTICAS TÉCNICAS / **NL :** TECHNISCHE KENMERKEN  
/ **DE :** TECHNISCHE MERKMALE / **EN :** TECHNICAL SPECIFICATIONS

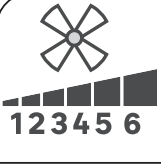







1 / 2



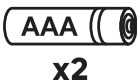
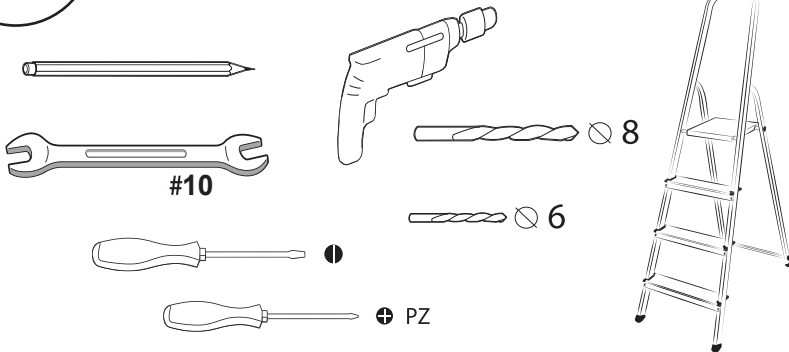
|  |  |  |  |  |  |  |
|--|--|--|--|--|--|--|
|  |  |  |  |  |  |  |
|  |  |  |  |  |  |  |
|  |  |  |  |  |  |  |
|  |  |  |  |  |  |  |
|  |  |  |  |  |  |  |

**FR** - Ce produit contient une source lumineuse de classe d'efficacité énergétique **B** (EU) 2019/2015  
**ES** - Este producto contiene una fuente de luz de clase de eficiencia energética **B** (EU) 2019/2015  
**PT** - Este produto contém uma fonte luminosa de classe de eficiência energética **B** (EU) 2019/2015  
**IT** - Questo prodotto contiene una sorgente luminosa di classe di efficienza energetica **B** (EU) 2019/2015  
**EL** - Αυτό το προϊόν περιέχει μια πηγή φωτός τάξης ενεργειακής απόδοσης **B** (EU) 2019/2015  
**PL** - Ten produkt zawiera źródło światła o klasie efektywności energetycznej **B** (EU) 2019/2015  
**UA** - Цей продукт містить джерело світла класу енергоєфективності **B** (EU) 2019/2015  
**RO** - Acest produs conține o sursă de lumină de clasă de eficiență energetică **B** (EU) 2019/2015  
**BR** - Este produto contém uma fonte luminosa de classe de eficiência energética **B** (EU) 2019/2015  
**NL** - Dit product bevat een lichtbron met energie-efficiëntieklasse **B** (EU) 2019/2015  
**DE** - Dieses Produkt enthält eine Lichtquelle der Energieeffizienzklasse **B** (EU) 2019/2015  
**EN** - This product contains a light source of energy efficiency class **B** (EU) 2019/2015

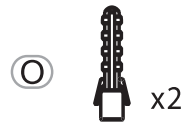
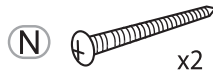
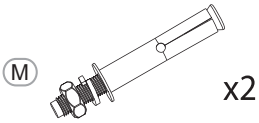
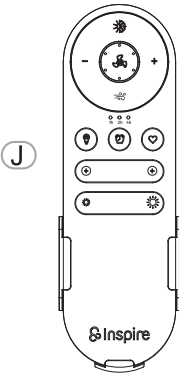
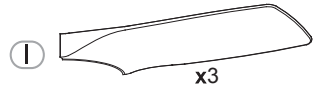
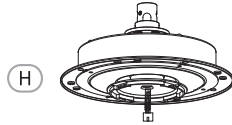
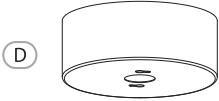
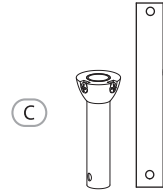
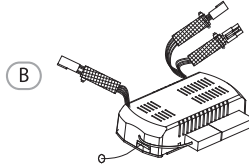
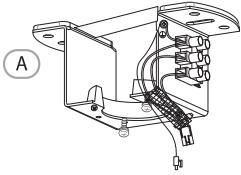
|                        | 1    | 2    | 3    | 4    | 5    | 6     |
|--------------------------------------------------------------------------------------------------------|------|------|------|------|------|-------|
| <br><b>W</b>           | 3,2  | 5,6  | 9,8  | 16,5 | 25,6 | 33,7  |
| <br><b>RPM</b>         | 72   | 98   | 122  | 148  | 174  | 188   |
| <br><b>m3/H</b>       | 4260 | 5190 | 6390 | 8010 | 9600 | 10570 |
| <br><b>m3/min/W</b> | 22,2 | 15,5 | 10,9 | 8,1  | 6,3  | 5,2   |
| <br><b>XXdB</b>      | 34   | 35   | 37   | 39   | 43   | 46    |

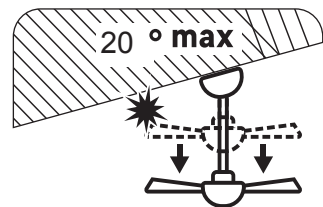
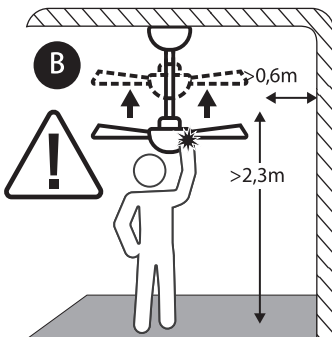
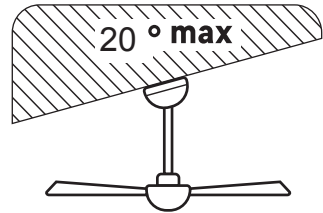
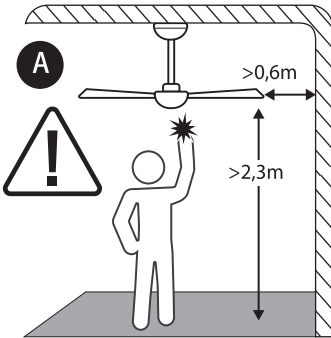
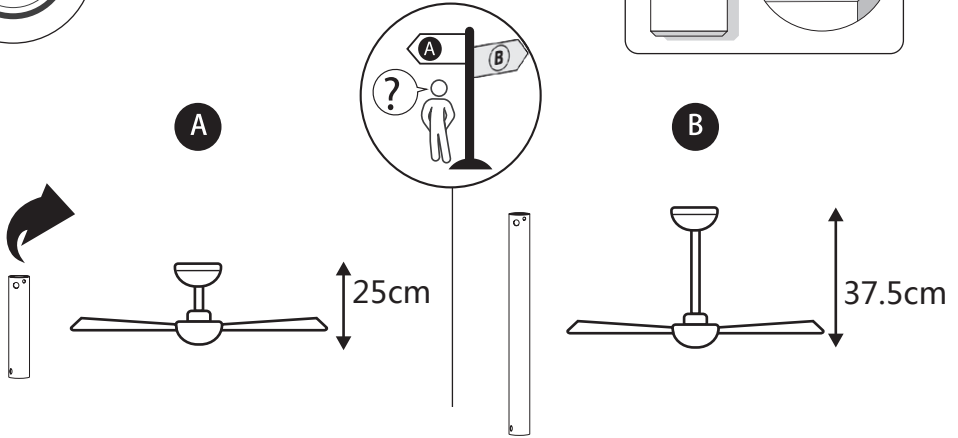
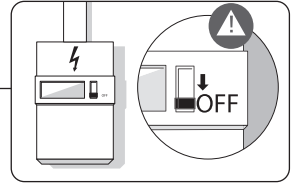


FR : Scanner ce code QR pour voir la vidéo de montage  
 ES : Escanear este código QR para ver el video de montaje  
 PT : Digitalize este código QR para ver o vídeo de montagem  
 IT : Scannerizza questo codice QR per vedere il video di montaggio  
 EL : Σαρώστε τον συγκεκριμένο κωδικό QR για να δείτε το βίντεο συναρμολόγησης  
 PL : Zeskanuj ten kod QR, aby zobaczyć wideo montażowe  
 UA : Відскануйте цей QR-код, щоб переглянути відео про монтаж  
 RO : Scanați acest cod QR pentru a viziona videoclipul de montaj  
 BR : Escanear este código QR para ver o vídeo de montagem  
 NL : Scan deze QR-code om de montagevideo te bekijken  
 DE : Scannen Sie diesen QR-Code, um das Montagevideo anzusehen  
 EN : Scan this QR code to view the assembly video

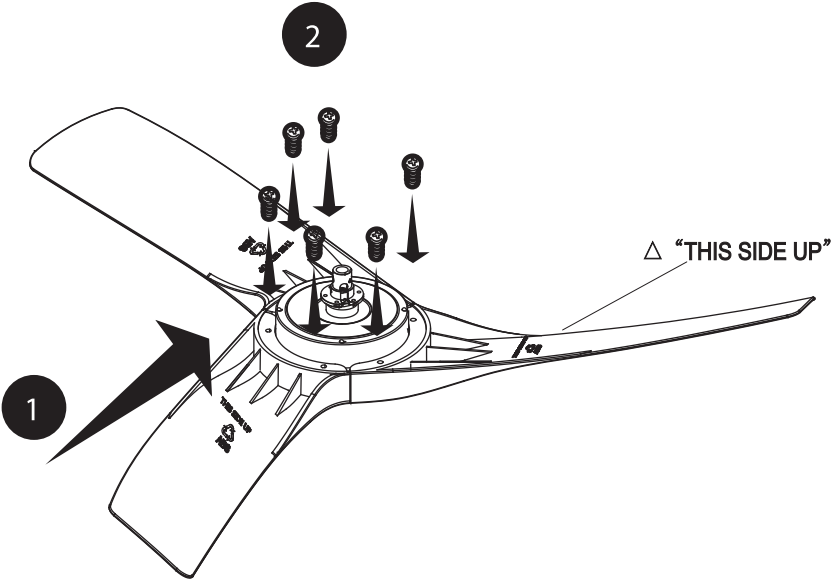
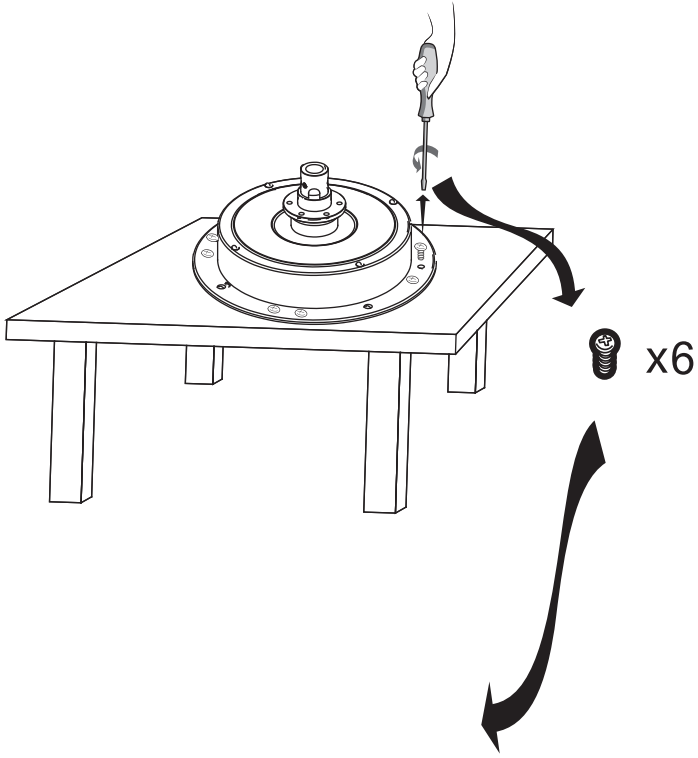


|                        |                     |
|------------------------|---------------------|
| FR: Non-inclus         | UA: Не включено     |
| ES: No incluido        | RO: Nu este inclus  |
| PT: Não incluso        | BR: Não incluso     |
| IT: Non incluso        | NL: Niet inbegrepen |
| EL: Δεν περιλαμβάνεται | DE: Nicht enthalten |
| PL: Nie zawiera        | EN: Not included    |

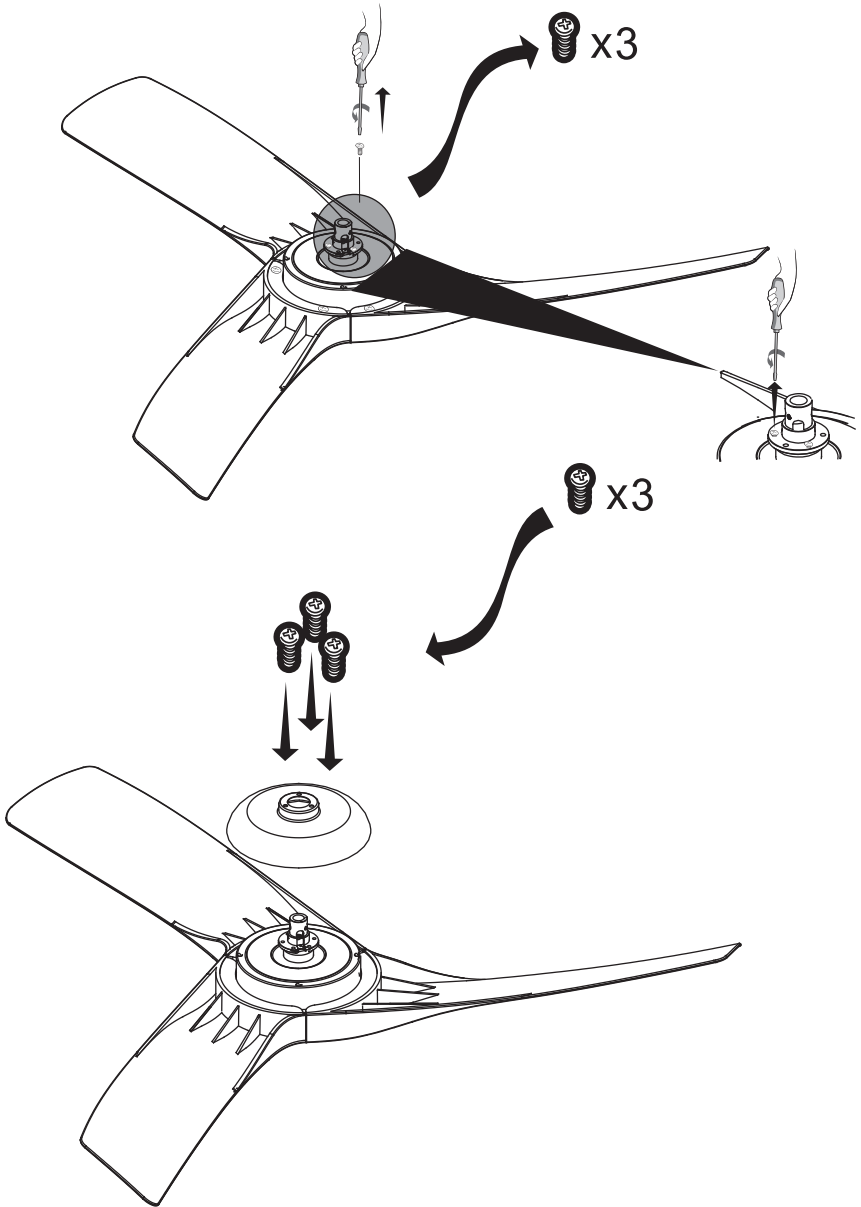




1



2



# 3

**FR** - Comment faire pour intervertir le petit et le grand tube?

**ES** - ¿Cómo intercambiar el tubo pequeño y el grande?

**PT** - Como inverter o tubo pequeno e o grande?

**IT** - Come invertire il tubo piccolo e quello grande?

**PL** - Jak zamienić małą i dużą rurkę?

**GR** - Πώς μπορώ να αντιστρέψω το μικρό και το μεγάλο σωλήνα?

**UA** - Як поміняти місцями малу та велику трубку?

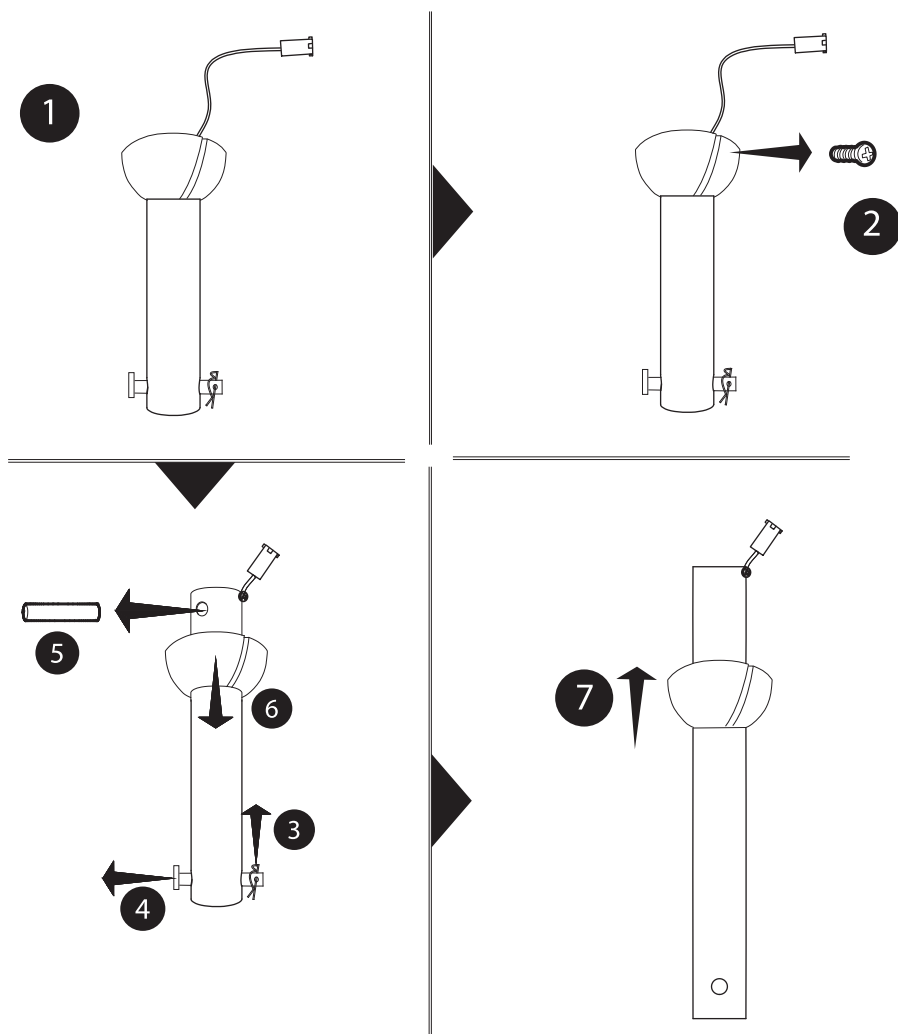
**RO** - Cum pot inversa tubul mic și tubul mare?

**BR** - Como inverter o tubo pequeno e o grande?

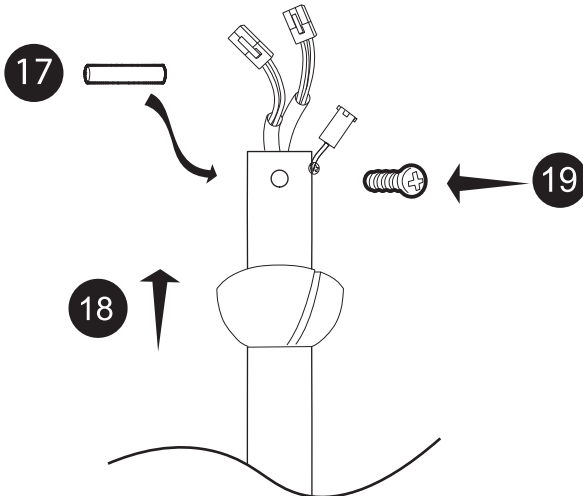
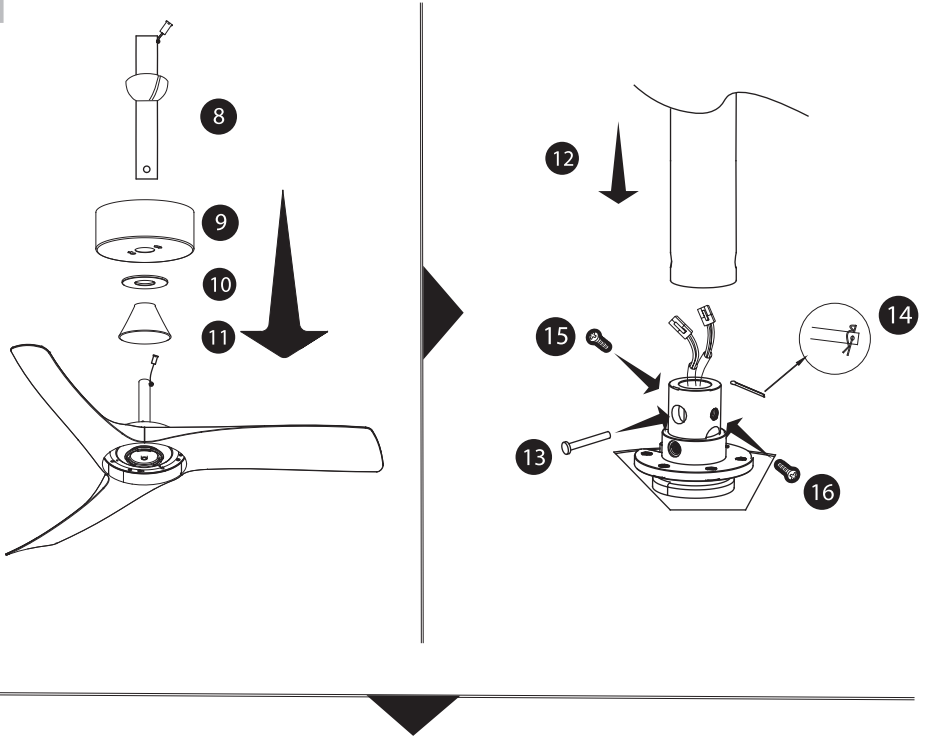
**DE** - Wie kann ich das kleine und das große Rohr vertauschen?

**NL** - Hoe kan ik de kleine en de grote buis omwisselen?

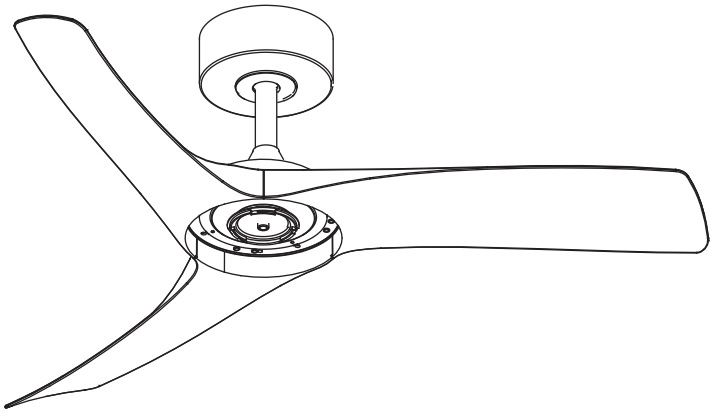
**EN** - How do I swap the small and large tube?



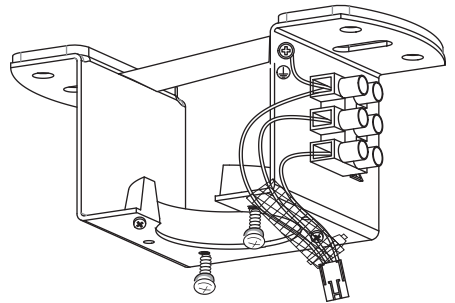
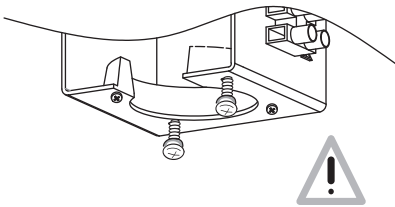
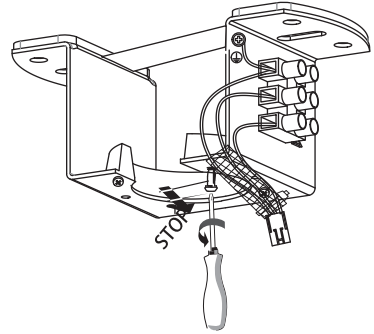
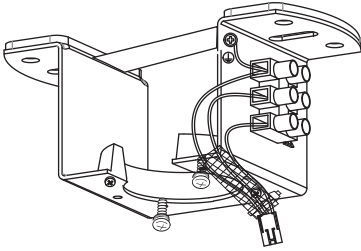
# 4



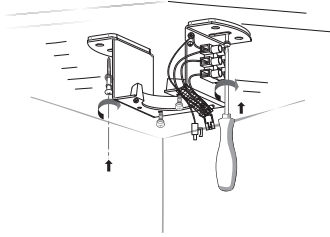
5



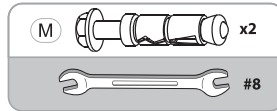
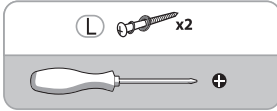
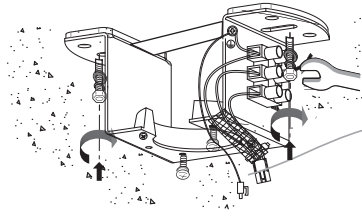
6



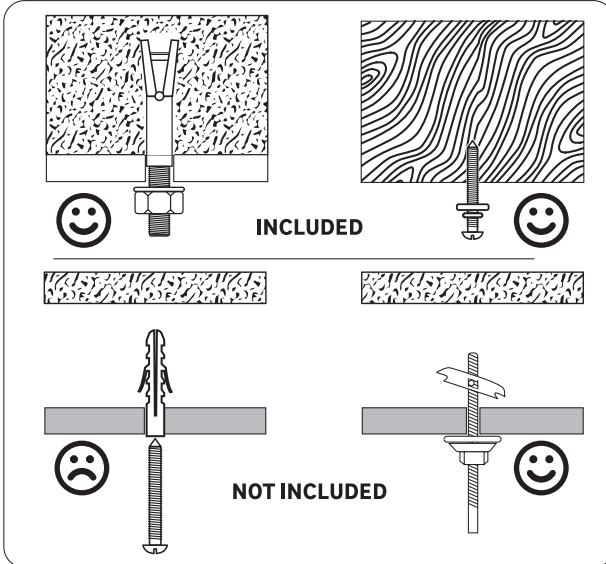
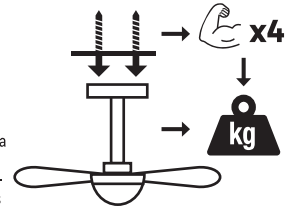
# 7



OR

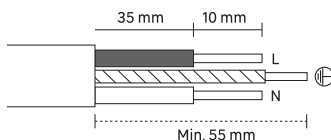
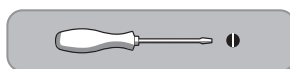
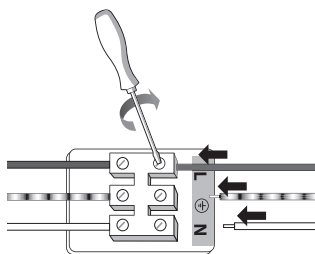
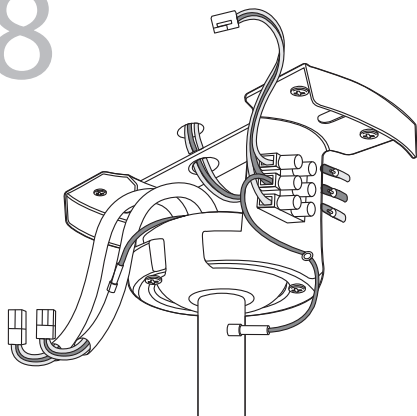


**FR** - fixé avec une résistance suffisante pour résister à 4 fois le poids du ventilateur de plafond / **ES** - fijado con una resistencia suficiente para soportar 4 veces el peso del ventilador de techo / **PT** - fixado com uma resistência suficiente para suportar 4 vezes o peso do ventilador de teto / **IT** - fissato con una resistenza sufficiente per resistere a 4 volte il peso del ventilatore a soffitto / **GR** - στερεωμένο με επαρκή αντοχή για να αντέξει 4 φορές το βάρος του ανεμιστήρα οροφής / **PL** - przymocowany z wystarczającą wytrzymałością, aby wytrzymać 4 razy ciężar wentylatora sufitowego / **UA** - закріплення з достатньою міцністю, щоб витримати 4-кратний вагу стельового вентилятора / **RO** - fixat cu o rezistență suficientă pentru a rezista la 4 ori greutatea ventilatorului de tavan / **BR** - fixado com uma resistência suficiente para suportar 4 vezes o peso do ventilador de teto / **NL** - bevestigd met voldoende sterkte om 4 keer het gewicht van de Deckenventilator te weerstaan / **DE** - mit ausreichender Festigkeit befestigt, um 4-mal das Gewicht des Deckenventilators zu tragen / **EN** - fixed with sufficient strength to withstand 4 times the weight of the ceiling fan




**FR** - Utiliser des vis et des chevilles adaptées à votre support. / **ES** - Utilice tacos y tornillos adecuados al soporte. / **PT** - Utilize buchas e parafusos adequado ao seu suporte. / **IT** - Utilizzare viti e tasselli adatti per il retro. / **GR** - Χρησιμοποιήστε βίδες και βύσματα που ταυρίζουν στην επιφάνεια στήριξης. / **PL** - Należy użyć śrub i kółków odpowiednich dla podłoża. / **UA** - Використовуйте гвинти та шканти, призначені для задньої поверхні. / **RO** - Utilizați șuruburi și dibluri adecvate pentru suportul dvs. / **BR** - Use parafusos e buchas adequados para seu suporte. / **NL** - Gebruik schroeven en pluggen die geschikt zijn voor uw ondergrond. / **DE** - Verwenden Sie für Ihre Unterlage geeignete Schrauben und Dübel. / **EN** - Use screws and dowels suited to your backing.

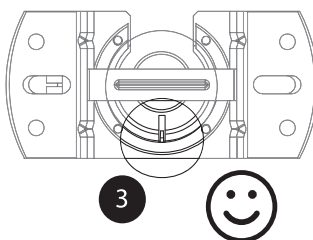
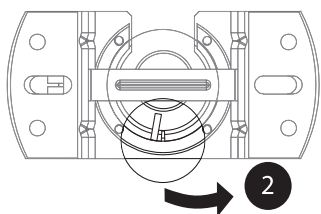
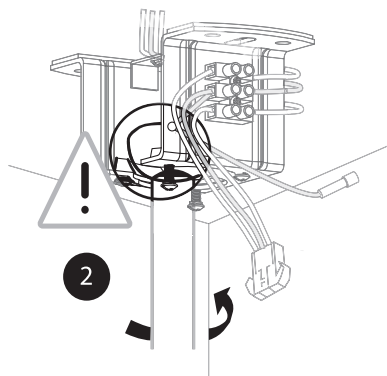
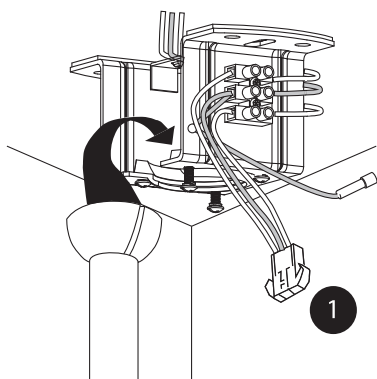
# 8



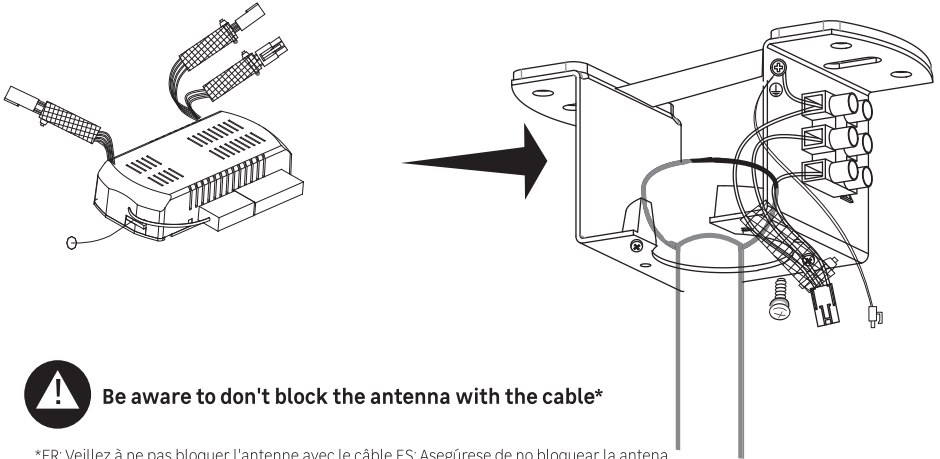
**N** =Bleu/Azul/Azul/Blu/Μπλε/Niebieski/Синій/Albastru/ Blauw/Blau/**Blue**

 =Vert et jaune/Verde y amarillo/Verde e amarelo/Verde e giallo/Πράσινο και κίτρινο /Zielony i żółty/Зелений і жовтий (Zelenyy i zhovtyy)/Verde și galben/Verde e amarelo/ Groen en geel/Grün und gelb/Green and yellow

**L** =Marron/Marrón/Castanho/Marrone/Καφέ/Brazowy/ Коричневий/Maro/Marrom/bruin/Braun/**Brown**

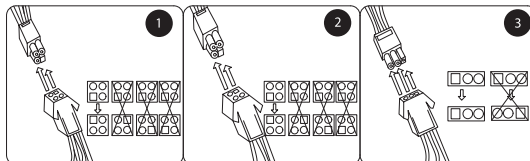
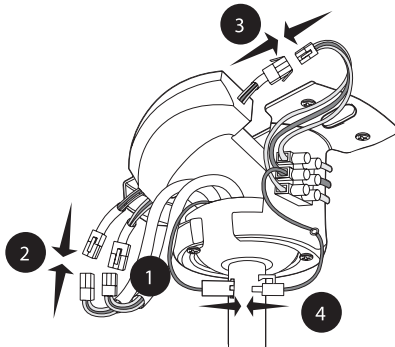


# 9

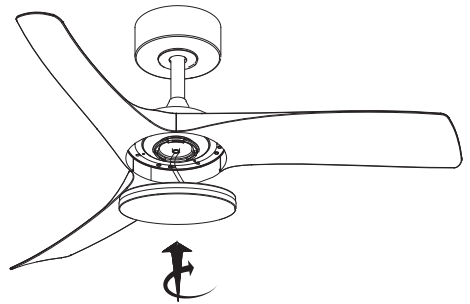
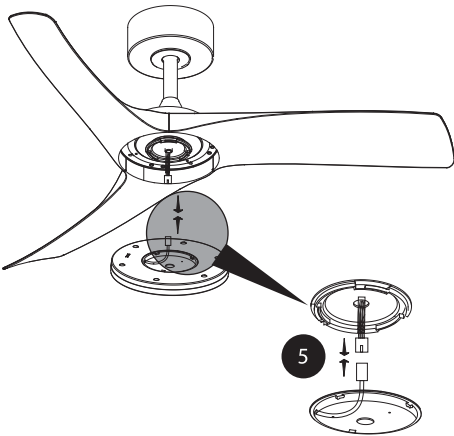
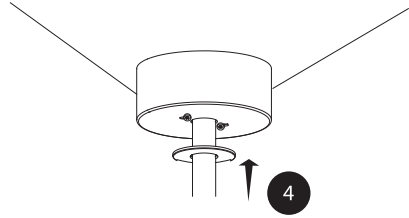
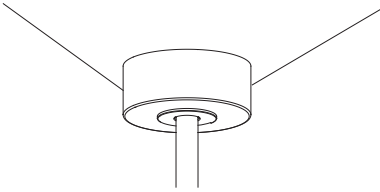
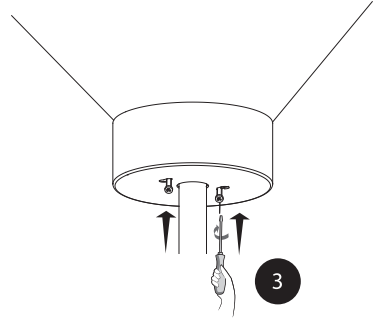
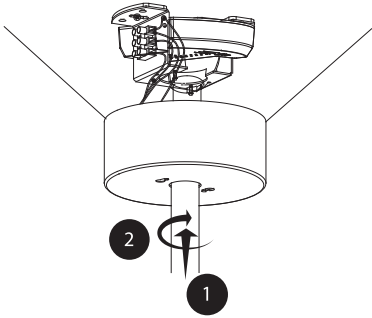


**Be aware to don't block the antenna with the cable\***

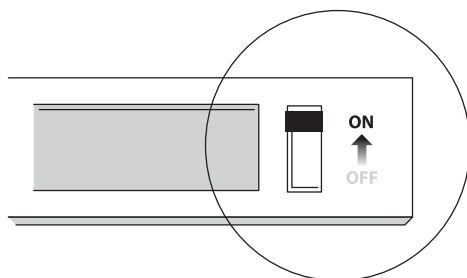
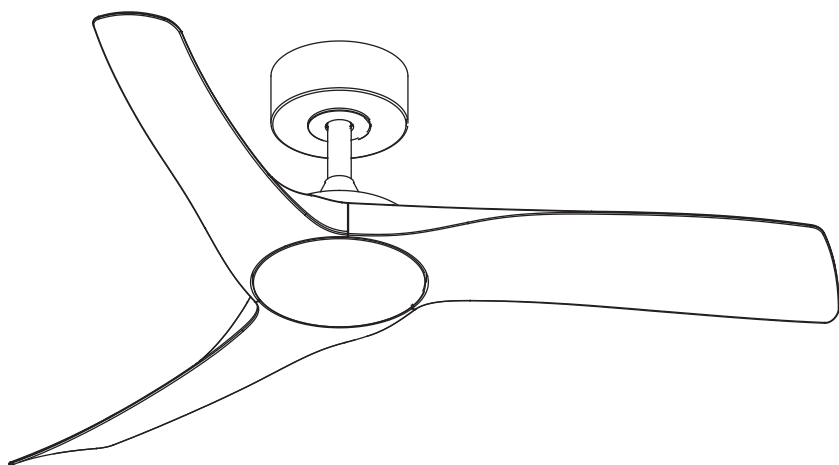
\*FR: Veuillez à ne pas bloquer l'antenne avec le câble ES: Asegúrese de no bloquear la antena con el cable PT: Tenha cuidado para não bloquear a antena com o cabo IT: Fare attenzione a non bloccare l'antenna con il cavo EL: Προσέξτε να μην μπλοκάρετε την κεραία με το καλώδιο PL: Pamiętaj, aby nie blokować anteny kablem UA: Переконайтеся, що ви не блокуєте антену кабелем RO: Aveți grijă să nu blocați antena cu cablul BR: Tenha cuidado para não bloquear a antena com o cabo NL: Let op dat u de antenne niet blokkeert met de kabel DE: Achten Sie darauf, die Antenne nicht mit dem Kabel zu blockieren



# 10



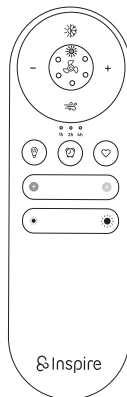
# 11





6500K      4000K      2700K  
5000K      3500K

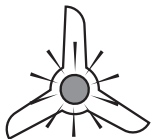
bleu/azul/blu/μπλε/niebieski/блак | Jaune/Amarillo/Amarelo/Giallo/Κίτρινο/  
итний/albastru/blauw/blau/blue | Żółty/Жовтий/Galben/Geel/Gelb/Yellow



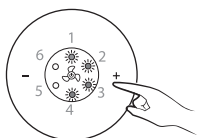
Inspire



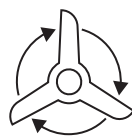
**ON/OFF**



15% ⊖ ← → ⊕ 100%



Vitesse/Velocidad/Velocidade/Velocità  
/Ταχύτητα/Прędkość/Швидкість/Vitezá  
/Snelheid/Geschwindigkeit/Speed

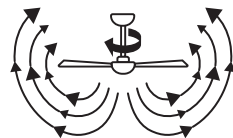


1-2-3-4-5-6

⊖ ← → ⊕



Mode brise / Modo brisa / Modo brisa / Modalità brezza /  
Λειτουργία αεράκι / Tryb bryza / Режим бризу / Modul brizá  
/ Modo brisa / Briesmodus / Brisenmodus / Breeze mode

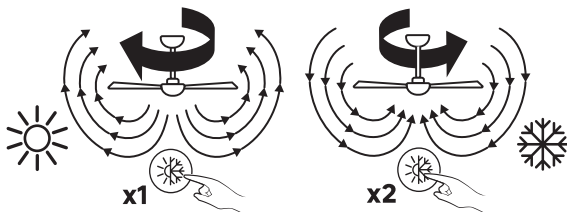


variation de la vitesse / variación de la velocidad / variação da velocidade / variazione della velocità / μεταβολή της ταχύτητας / zmiana prędkości /  
variația швидкості / variația vitezei / variação da velocidade / snelheidsvariatie / Geschwindigkeitsvariation / speed variation



2 sec

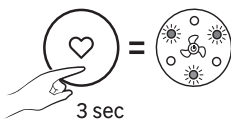
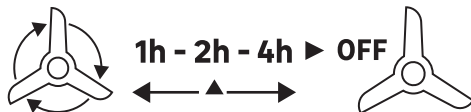
Été/Hiver- Verano/Invierno -  
Verão/Inverno - Estate/Inverno -  
Καλοκαίρι/Χειμώνας - Lato/Zima -  
Літо/Зима - Arã/Iarnã - Zomer/Winter -  
Sommer/Winter - Summer/Winter



1h 2h 4h



Minuterie/Temporizador/  
Χρονοδιακόπτης/Minutnik/  
Таймер/Cronometru/Timer

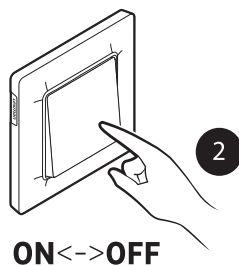
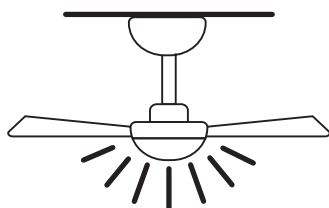


3 sec

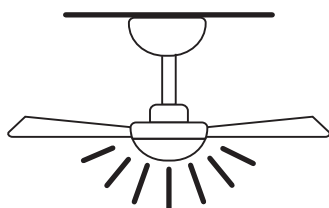
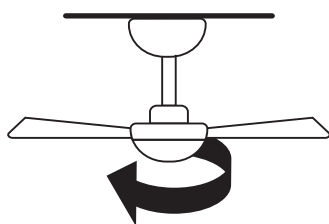
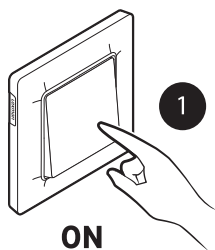
mémoriser le dernier réglage / recordar la última configuración /  
memorizar a última configuração / memorizzare l'ultima impostazione /  
αποθηκεύστε την τελευταία ρύθμιση / zapamiętać ostatnie ustawienie /  
запам'ятати останнє налаштування / memorati ultima setare /  
memorizar a última configuração / de laatste instelling onthouden / die  
letzte Einstellung speichern / remember the last setting



Lumière seulement/Solo luz/Apenas luz/Solo luceΜόνο φως/ Tyłko światło/ Тільки світло/Doar lumina/Alleen licht /Nur Licht/**Light only**



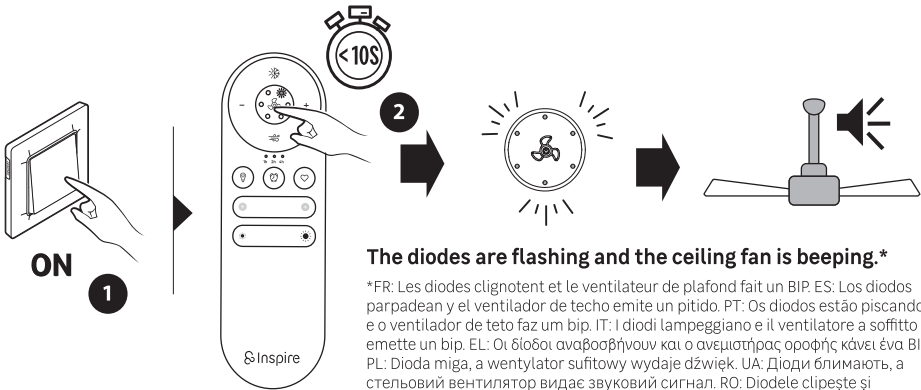
Avec le Ventilateur/Con el Ventilador/Com o Ventilador/Con il Ventilatore/Με τον Ανεμιστήρα/Z Wentylatorem/ 3 Вентилятором/Cu Ventilatorul/Met de Ventilator/Mit dem Ventilator/**With the Ceiling Fan**





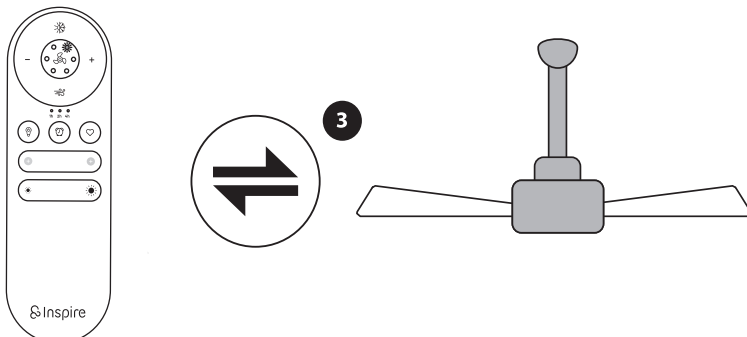
## Pair your remote control if the communication with the ceiling fan is not working\*

FR: Appareyez votre télécommande si la communication avec le ventilateur de plafond ne se fait pas. ES: Empareje su control remoto si la comunicación con el ventilador de techo no se realiza. PT: Emparelhe o seu controle remoto se a comunicação com o ventilador de teto não estiver funcionando. IT: Accoppia il tuo telecomando se la comunicazione con il ventilatore a soffitto non funziona. EL: Συνδέστε το τηλεχειριστήριό σας εάν η επικοινωνία με τον ανεμιστήρα οροφής δεν πραγματοποιείται. PL: Sparuj swój pilot, jeśli nie ma komunikacji z wentylatorem sufitowym. UA: Спаруйте ваш пульт, якщо з'єднання з вентилятором на стелі не відбувається. RO: Asociați telecomanda dacă nu se realizează comunicarea cu ventilatorul de tavan. BR: Emparelhe o seu controle remoto se a comunicação com o ventilador de teto não estiver funcionando. NL: Koppel uw afstandsbediening als de communicatie met de plafondventilator niet werkt. DE: Koppeln Sie Ihre Fernbedienung, wenn die Kommunikation mit dem Deckenventilator nicht funktioniert.



### The diodes are flashing and the ceiling fan is beeping.\*

\*FR: Les diodes clignotent et le ventilateur de plafond fait un BIP. ES: Los diodos parpadean y el ventilador de techo emite un pitido. PT: Os diodos estão piscando e o ventilador de teto faz um bip. IT: I diodi lampeggiano e il ventilatore a soffitto emette un bip. EL: Οι διόδοι αναβοσβήνουν και ο ανεμιστήρας οροφής κάνει ένα BIP. PL: Dioda miga, a wentylator sufitowy wydaje dźwięk. UA: Діоди блимають, а стельовий вентилятор видає звуковий сигнал. RO: Diodele clipește și ventilatorul de tavan face un BIP. BR: Os diodos estão piscando e o ventilador de teto faz um bip. NL: De diodes knipperen en de plafondventilator piept. DE: Die Dioden blinken und der Deckenventilator piept.



**FR** – Adeo Services déclare que l'équipement radioélectrique portant la référence mentionnée en première page de ce document, est conforme à la directive 2014/53/UE. Le texte complet de la déclaration UE de conformité est disponible à l'adresse internet suivante: [www.product-regulatory.adeoservices.com](http://www.product-regulatory.adeoservices.com)

**ES** – Adeo Services declara que el equipo de radio que lleva la referencia mencionada en la primera página de este documento, es conforme con la Directiva 2014/53/UE. El texto completo de la declaración de conformidad de la UE está disponible en la siguiente dirección web: [www.product-regulatory.adeoservices.com](http://www.product-regulatory.adeoservices.com).

**PT** – Adeo Services declara que o equipamento de rádio com a referência mencionada na primeira página deste documento está em conformidade com a Diretiva 2014/53/UE. O texto completo da Declaração de Conformidade da UE está disponível no seguinte endereço Web: [www.product-regulatory.adeoservices.com](http://www.product-regulatory.adeoservices.com)

**IT** – Adeo Services dichiara che l'apparecchiatura radio recante il riferimento indicato nella prima pagina del presente documento è conforme alla Direttiva 2014/53/UE. Il testo completo della Dichiarazione di conformità dell'UE è disponibile al seguente indirizzo web: [www.product-regulatory.adeoservices.com](http://www.product-regulatory.adeoservices.com)

**GR** – Adeo Services δηλώνει ότι ο ραδιοηλεκτρικός εξοπλισμός που φέρει την αναφερόμενη αναφορά στην πρώτη σελίδα αυτού του εγγράφου, συμμορφώνεται με την Οδηγία 2014/53/ΕΕ. Το πλήρες κείμενο της Δήλωσης Συμμόρφωσης της ΕΕ είναι διαθέσιμο στην ακόλουθη διεύθυνση ιστοσελίδας: [www.product-regulatory.adeoservices.com](http://www.product-regulatory.adeoservices.com)

**PL** – Adeo Services oświadcza, że urządzenie radiowe opatrzone numerem referencyjnym wymienionym na pierwszej stronie niniejszego dokumentu jest zgodne z dyrektywą 2014/53/UE. Pełny tekst deklaracji zgodności UE jest dostępny pod następującym adresem internetowym: [www.product-regulatory.adeoservices.com](http://www.product-regulatory.adeoservices.com)

**UA** – Adeo Services заявляє, що радіобладнання, з посиланням на першій сторінці цього документа, відповідає Директиві 2014/53/ЄС. Повний текст Декларації про відповідність ЄС доступний за наступною веб-адресою: [www.product-regulatory.adeoservices.com](http://www.product-regulatory.adeoservices.com)

**RO** – Adeo Services declară că echipamentul radio care poartă referința menționată pe prima pagină a acestui document, este în conformitate cu Directiva 2014/53/UE. Textul integral al Declarației de Conformitate a UE este disponibil la următoarea adresă web: [www.product-regulatory.adeoservices.com](http://www.product-regulatory.adeoservices.com)

**BR** – A Adeo Services declara que o equipamento de rádio que possui a referência mencionada na primeira página deste documento, está em conformidade com a Diretiva 2014/53/EU. O texto completo da Declaração de Conformidade da UE está disponível no seguinte endereço da web: [www.product-regulatory.adeoservices.com](http://www.product-regulatory.adeoservices.com)

**NL** – Adeo Services verklaart dat de radioapparatuur met de referentie vermeld op de eerste pagina van dit document, in overeenstemming is met Richtlijn 2014/53/EU. De volledige tekst van de EU-conformiteitsverklaring is beschikbaar op het volgende webadres: [www.product-regulatory.adeoservices.com](http://www.product-regulatory.adeoservices.com)

**DE** – Adeo Services erklärt, dass das Funksendegerät mit der auf der ersten Seite dieses Dokuments genannten Referenz in Übereinstimmung mit der Richtlinie 2014/53/EU steht. Der vollständige Text der EU-Konformitätserklärung ist unter folgender Webadresse verfügbar: [www.product-regulatory.adeoservices.com](http://www.product-regulatory.adeoservices.com)

**EN** – Adeo Services declares that the radio equipment bearing the reference mentioned on the first page of this document, is in conformity with Directive 2014/53/EU. The full text of the EU Declaration of Conformity is available at the following web address: [www.product-regulatory.adeoservices.com](http://www.product-regulatory.adeoservices.com)





Made in China  
Країна походження: Китай

**EU** - ADEO Services - 135 Rue Sadi Carnot - CS00001 - 59790 RONCHIN - FRANCE  
[www.product-regulatory.adeoservices.com](http://www.product-regulatory.adeoservices.com)

**UA** Виробник: ТОВ "Адео Сервісез С.А.", вул. Саді Карно, СС 00001, 59790 Роншен, Франція.  
Імпортер: ТОВ "Леруа Мерлен Україна", 04201 Україна, м. Київ, вул. Полярна 17А, +380 44 498 46 00. Імпортер приймає претензії від споживачів щодо товару, а також проводить його ремонт, технічне і гарантійне обслуговування

**BR** LEROY MERLIN COMPANHIA BRASILEIRA DE BRICOLAGEM  
CNPJ: 01.438.784/0001-05  
Rua Pascoal Pais, nº. 525, 6º andar cj 61 a 64, Vila Cordeiro, São Paulo -SP. CEP: 04581-060  
CALM (Central de Atendimento Leroy Merlin) Capitais  
4020-5376 Demais Regiões 0800-0205376

**ZA** Imported by Adeo South Africa (PTY) LTD T/A Leroy Merlin, Hosted in Leroy Merlin Fourways Store 35 Roos Street, Witkoppen Ext 97, Sandton, 2191 Johannesburg, Gauteng, South Africa.  
Tel: +27 10 493 8000 Email: [contact@leroymerlin.co.za](mailto:contact@leroymerlin.co.za)



Points de collecte sur [www.quefairedemesdechets.fr](http://www.quefairedemesdechets.fr)  
Privilégiez la réparation ou le don de votre appareil !