

LED RECARGABLE BAJOMUEBLE

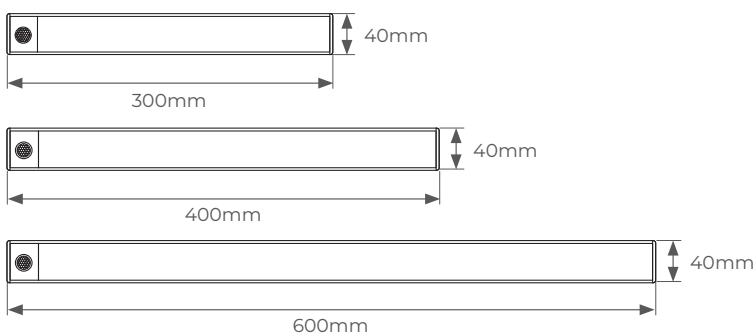
Características de Producto

- Ideal para bajo, dentro y encima de estanterías de cocina, libros, vitrinas, caravanas y casas móviles
- Recargables con conexión tipo C
- Cable para recargar incluido
- **Cambio de temperatura de color a través del interruptor: 3000K-4000K-5000K**
- **Si se deja el botón pulsado la iluminación disminuye o aumenta**
- Dispone de Imanes en la parte trasera para instalar y desinstalar para recargar el producto
- Cuerpo de PC y difusor de PVC



CAT NO.	DIMENSIONES (CM)	LUMINARIA (LÚMENES)	POTENCIA (W)
ELRU3S15CC-02	30	150	2
ELRU4S20CC-02	40	180	2.6
ELRU6S30CC-02	60	230	4

Dimensiones



STANDARD	DESCRIPTION
EN 60598-1	Luminaires – General requirements
EN 60598-2-1	Luminaires – Fixed general purpose
EN 61547	Equipment for general lighting purposes - EMC immunity requirements
EN 61000-3-2	Electromagnetic compatibility (EMC) – Part 3-2: Limits – for harmonic current emissions
EN 61000-3-3	Limits – Limitation of voltage changes, voltage fluctuations and flicker in public low-voltage supply systems, for equipment with rated current ≤ 16 A per phase and not subject to conditional connection
EN 55015	Limits and methods of measurement of radio disturbance characteristics of electrical lighting and similar equipment