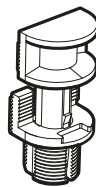
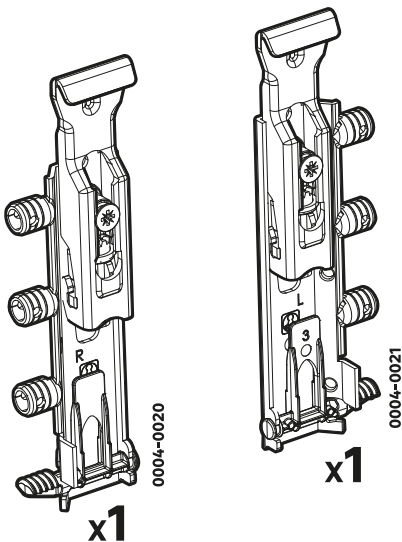
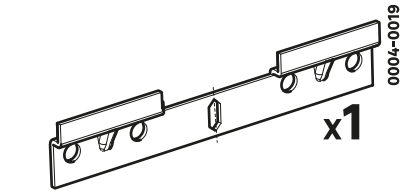
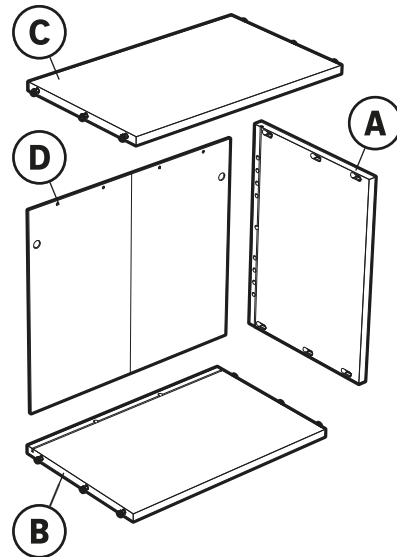


OH60 26

OH60 39

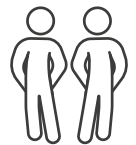
OH60 52



OH60 26 x2

OH60 39 x2

OH60 52 x4



OH60/26-39-52_2025/10-V04

FR Manuel d'Instructions

ES Manual de Instrucciones

PT Manual de Instruções

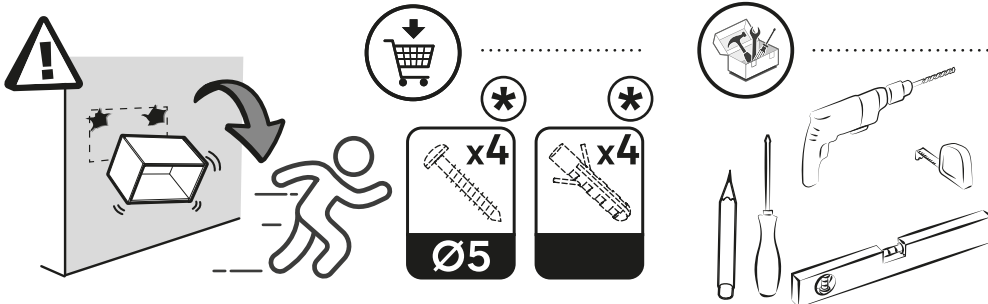
IT Manuale di Istruzioni

EL Εγχειρίδιο Οδηγιών

PL Instrukcja Obsługi

RO Manual de Instrucțiuni

EN Instructions Manual

**FR/ AVERTISSEMENT :**

L'installation doit être effectuée conformément aux instructions de notre notice. Ce meuble/cet objet doit être assemblé avec le dispositif de fixation murale fourni. Pour éviter tout risque de basculement, ce meuble/cet objet doit être solidement fixé au mur. Vérifier la pertinence et la solidité du mur afin de s'assurer que le mur puisse supporter la charge du meuble/de l'objet et résister aux forces générées au niveau des fixations. Un montage mal effectué peut provoquer la chute du meuble/de l'objet et des blessures graves sur les personnes. En cas de doute concernant l'installation, demandez conseil à un vendeur spécialisé ou contactez un professionnel.

★ Utilisez des vis, rondelles et chevilles adaptées au type de matériau de votre mur. Celles-ci ne sont pas incluses. Pour obtenir des conseils sur les vis et ferrures adaptées à votre mur, adressez-vous à un vendeur spécialisé.

ES/ ADVERTENCIA:

La instalación debe realizarse según las instrucciones de nuestro manual. Este mueble/objeto debe montarse con el soporte de pared incluido. Para evitar cualquier riesgo de que se vuelque, el mueble u objeto debe anclarse firmemente a la pared. Compruebe la adecuación y la solidez de la pared para asegurarse de que puede soportar el peso del mueble u objeto y resistir las fuerzas que se producen en las fijaciones. Un montaje inadecuado puede causar la caída del mueble u objeto que se produzcan daños corporales. En caso de duda en relación a la instalación, pregunte a un vendedor especializado o recurra a un profesional.

★ Utilice tornillos, arandelas y tacos adecuados para el material de la pared. El producto no incluye la tornillería ni los tacos de sujeción. Para saber cuáles son los elementos de fijación más adecuados para su pared, pregunte a un vendedor especializado.

PT/ AVISO:

A instalação deve ser realizada de acordo com as instruções do nosso manual. Este móvel/objeto deve ser montado com o dispositivo de fixação à parede fornecido. Para evitar qualquer risco de basculamento, este móvel/objeto deve ser fixo à parede de forma segura. Verifique a adequabilidade e solidez da parede para se certificar de que pode suportar a carga do móvel/objeto e resistir às forças aplicadas ao nível das fixações. Uma montagem mal feita pode originar a queda do móvel/objeto e provocar danos pessoais graves. Em caso de dúvida em relação à instalação, peça aconselhamento a um vendedor especializado ou contacte um profissional.

★ Utilize parafusos, anilhas e buchas adaptadas ao tipo de material da sua parede. Estes elementos de fixação não estão incluídos. Para obter aconselhamento sobre os parafusos e ferragens adaptados à sua parede, consulte um vendedor especializado.

IT/ ATTENZIONE :

L'installazione deve essere effettuata secondo le istruzioni contenute nel nostro manuale. Questo mobile/oggetto deve essere assemblato con il dispositivo di montaggio a parete fornito. Per evitare un eventuale rischio di ribaltamento, il mobile/oggetto deve essere saldamente fissato alla parete. Verificare l'adeguatezza e la solidità della parete per essere sicuri che la stessa possa sopportare il carico del mobile/dell'oggetto e resistere alle forze generate a livello di fissaggi. Un montaggio non effettuato correttamente può provocare la caduta del mobile/dell'oggetto e lesioni gravi alle persone. In caso di dubbio circa l'installazione, rivolgetevi a un venditore specializzato o contattate un professionista.

★ Utilizzare viti, rondelle e pernotti (non inclusi) adeguati al tipo di materiale della vostra parete. (non inclusi) Per informazioni su viti e ferramenta adatti alla vostra parete, rivolgetevi a un venditore specializzato.

EL/ ΠΡΟΕΙΔΟΠΟΙΗΣΗ:

Η εγκατάσταση πρέπει να πραγματοποιηθεί σύμφωνα με τις οδηγίες στο εγχειρίδιό μας. Αυτό το έπιπλο/ αντικείμενο πρέπει να συναρμολογηθεί με την παρεχόμενη συσκευή επικολλητικής στρίξης. Για την αποφυγή οποιουδήποτε κινδύνου ανατροπής, το έπιπλο/ αντικείμενο πρέπει να στερεώνεται σταθερά στον τοίχο. Βεβαιωθείτε για την καταλληλότητα και σταθερότητα του τοίχου, προκειμένου να διασφαλίσετε ότι μπορεί να υποστηρίξει το φορτίο του επίπλου/ αντικείμενου και να αντέξει στις δυνάμεις που δημιουργούνται στα σημεία των στηριγμάτων. Η κακή τοποθέτηση μπορεί να οδηγήσει σε πτώση του επίπλου/ αντικείμενου και σοβαρούς τραυματισμούς ατόμων. Σε περίπτωση αμφιβολίας σχετικά με την εγκατάσταση, ζητήστε συμβουλές από έναν εξειδικευμένο πωλητή ή καλέστε έναν επαγγελματία.

★ Χρησιμοποιήστε κατάλληλες βίδες, ροδέλες και ούπα ανάλογα με το υλικό της τοιχοποιίας σας. Τα υλικά αυτά δεν περιλαμβάνονται. Για συμβουλές σχετικά με τις βίδες και τα μεταλλικά στηρίγματα που ενδείκνυνται για τον τοίχο σας, απευθυνθείτε σε έναν εξειδικευμένο πωλητή.

PL/ OSTRZEŻENIE:

Montaż należy przeprowadzić zgodnie z instrukcjami zawartymi w naszej instrukcji. Mebel/produkt należy zmontować za pomocą dołączonego uchwyty ściennego. Aby uniknąć ryzyka przewrócenia, mebel/produkt musi zostać solidnie przymocowany do ściany. Sprawdzić, czy ściana jest odpowiednio solidna, aby mieć pewność, że jest w stanie utrzymać obciążenie mebla/produktu i siły na poziomie mocowań.

Nieprawidłowo wykonany montaż może spowodować upadek mebla/produktu prowadzący do poważnych obrażeń ciała. W razie wątpliwości dotyczących montażu, należy zasięgnąć porady u kompetentnego sprzedawcy lub skontaktować się z fachowcem. ★ Użyj śrub, podkładek i kołków odpowiednich do rodzaju ściany. Elementy te nie są dołączone do zestawu. Aby zasięgnąć porady na temat odpowiednich śrub i okuc należy skontaktować się z kompetentnym sprzedawcą.

RO/ AVERTIZARE:

Instalarea trebuie efectuată în conformitate cu instrucțiunile din manualul nostru. Această mobilă/acest obiect trebuie asamblat cu dispozitivul de montare pe perete furnizat. Pentru a evita orice risc de basculare, această mobilă/acest obiect trebuie fixat/ă bine de perete. Verificați rezistența și soliditatea peretelui, pentru a vă asigura că acesta poate suporta greutatea mobiliei/obiectului și poate rezista forțelor generate la nivelul dispozitivelor de fixare. Montarea efectuată greșit poate determina căderea mobiliei/obiectului și vătămarea gravă a persoanei.

În caz de dubii privind instalarea, cereți sfatul unui comerciant specializat sau contactați un profesionist.

★ Utilizați șuruburi, șabie și dibluri adaptate tipului de material a peretelui. Acestea nu sunt incluse. Pentru a obține recomandări privind șuruburile și piesele adaptate peretelui dvs., adresați-vă unui comerciant specializat.

EN/ WARNING:

Installation must be carried out in accordance with the instructions in our manual. This furniture/object must be assembled with the wall mounting device provided.

Check the suitability and the strength of the wall to ensure that the wall can bear the load of the furniture/object and withstand the forces put on the securing elements. Improper installation can result in the furniture/object falling and cause serious injuries to people. In case of a doubt regarding the installation, ask for advice from a specialised sales assistant or contact a professional.

★ Use screws, washers and plugs suited to the type of material of your wall. These are not included. To obtain advice on the screws and fittings suited to your wall, ask a specialised sales assistant.

**FR/ ENTRETIEN**

Les meubles doivent être maintenus propres.

Les taches et saletés apparues doivent être éliminées dès leur apparition. Les meubles doivent être nettoyés uniquement avec une serviette, une éponge douce ou un chiffon.

Pour le nettoyage, ne pas vaporiser le produit de nettoyage directement sur la surface.

Utilisez des produits de nettoyage ordinaires qui ne contiennent pas de matériaux abrasifs ni de solvants puissants/ alcool.

Laver le surface à l'eau savonneuse douce (maxi. 1%) en utilisant un chiffon doux.

Avant d'utiliser un produit nettoyant pour la première fois, appliquez-le sur une zone peu visible du produit et assurez-vous que le produit que vous choisissez n'endommagera pas la surface.

N'exposez pas les surfaces des meubles à la vapeur chaude ou à l'eau. Éliminez immédiatement l'eau renversée de la surface et des joints de jonction des produits.

ES/ MANTENIMIENTO

Los muebles deben mantenerse limpios.

Las manchas y la suciedad se deben eliminar en cuanto aparezcan. Los muebles solamente se deben limpiar con una toalla, una esponja suave o un paño.

Para limpiar, no se debe rociar el producto de limpieza directamente sobre la superficie.

Utilice productos de limpieza habituales que no contengan sustancias abrasivas ni disolventes fuertes/alcohol.

Lavar la superficie con agua con jabón (máx. 1%) con un paño suave.

Antes de utilizar un producto de limpieza por primera vez, aplíquelo en una zona poco visible y asegúrese de que el producto elegido no dañará la superficie.

No exponga las superficies de los muebles al vapor ni al agua. Elimine inmediatamente el agua derramada de la superficie y de las juntas de los productos.

PT/ MANUTENÇÃO

O mobiliário deve ser mantido limpo.

Quaisquer manchas ou sujidade devem ser removidas logo que apareçam. Os móveis só devem ser limpos com uma guardanapo, uma esponja macia ou um pano.

Aquando da limpeza, não pulverizar o produto de limpeza diretamente sobre a superfície.

Utilize produtos de limpeza normais que não contenham materiais abrasivos ou solventes fortes/álcool. Lavar a superfície com água com sabão suave (máx. 1%) utilizando um pano macio.

Antes de utilizar um produto de limpeza pela primeira vez, aplique-o numa área pouco visível do móvel e certifique-se de que o produto escolhido não danifica a superfície. Não exponha as superfícies dos móveis ao vapor quente ou à água.

Elimine imediatamente qualquer derrame de água da superfície e das juntas dos móveis.

IT/ MANUTENZIONE

I mobili devono essere tenuti puliti.

Qualsiasi macchia o traccia deve essere rimossa non appena appare. I mobili devono essere puliti solo con un panno, una spugna morbida o uno straccio.

Al momento di pulire, non spruzzare il prodotto detergente direttamente sulla superficie.

Utilizzare normali prodotti per la pulizia che non contengano materiali abrasivi o forti solventi/alcool. Lavare la superficie con acqua saponata delicata (max. 1%) utilizzando un panno morbido.

Prima di utilizzare un prodotto per la pulizia per la prima volta, applicarlo su un'area poco visibile del prodotto e assicurarsi che il prodotto scelto non danneggi la superficie. Non esporre le superfici dei mobili a vapore o acqua. Rimuovere immediatamente l'acqua versata dalla superficie e dai punti di contatto tra i prodotti.

EL/ ΣΥΝΤΗΡΗΣΗ

Τα έπιπλα πρέπει να διατηρούνται καθαρά. Οι λεκέδες και οι ακαθαρσίες που εμφανίζονται πρέπει να αφαιρούνται αμέσως μόλις εμφανιστούν.

Τα έπιπλα πρέπει να καθαρίζονται μόνο με τεπόστια, μαλακό σφουγγάρι ή πανί. Κατά τον καθαρισμό, μην ψεκάζετε το προϊόν καθαρισμού απευθείας στην επιφάνεια.

Χρησιμοποιείτε συνηθισμένα προϊόντα καθαρισμού που δεν περιέχουν λειαντικά υλικά (λειαντικά) ή ισχυρούς διαλύτες/αλκοόλη. Πλένετε την επιφάνεια με ήπιο σαπουνόνερο (μέγ. 1%) χρησιμοποιώντας ένα μαλακό πανί.

Προτού χρησιμοποιήσετε κάποιο προϊόν καθαρισμού για πρώτη φορά, δοκιμάστε το σε μια δυσδιάκριτη περιοχή του προϊόντος και βεβαιωθείτε ότι το προϊόν που θα επιλέξετε δεν θα καταστρέψει την επιφάνεια.

Μην εκθέτετε τις επιφάνειες των επίπλων σε καυτό ατμό ή νερό. Αφαιρείτε αμέσως το χυμένο νερό από την επιφάνεια και τους αρμούς των προϊόντων.

PL/ KONSERWACJA

Mebłe należy utrzymywać w czystości.

Wszelkie plamy lub zabrudzenia należy usuwać natychmiast po ich pojawieniu się.

Mebłe należy czyścić wyłącznie przy użyciu ściereczki, miękkiej gąbki lub szmatki.

Podczas czyszczenia nie należy rozpylać środka czyszczącego bezpośrednio na czyszczoną powierzchnię.

Należy używać standardowych środków czyszczących, które nie zawierają materiałów ściernych ani silnych rozpuszczalników/alkoholu.

Umyć powierzchnię łagodną wodą z mydłem (maks. 1%) przy użyciu miękkiej szmatki.

Przed pierwszym użyciem danego środka czyszczącego należy natychmiast go na niewidoczny obszar produktu i upewnić się, że wybrany środek czyszczący nie uszkodzi powierzchni.

Nie wystawiać powierzchni mebli na działanie gorącej pary lub wody. Natychmiast usuwać rozlaną wodę z powierzchni i połączeń produktów.

RO/ ÎNTREȚINERE

Mobila trebuie să fie întreținută curată.

Petele și murdăria aparute trebuie să fie eliminate imediat ce apar. Mobila trebuie să fie curățată doar cu un prosop, un burete moale sau o cârpă.

Pentru curățare, nu pulverizați produsul de curățare direct pe suprafață.

Utilizați produse de curățenie obișnuite care nu conțin materiale abrazive (abrazive) sau solvenți puternici/ alcool. Spălați suprafața cu apă cu săpun blând (max. 1%) folosind o cârpă moale.

Înainte de a utiliza un produs de curățare pentru prima dată, aplicați-l pe o zonă puțin vizibilă a produsului și asigurați-vă că produsul pe care îl alegeți nu va deteriora suprafața.

Nu expuneți suprafețele mobilei la abur fierbinte sau la apă. Eliminați imediat apa vărsată de pe suprafață și din rosturile de îmbinare ale produselor.

EN/ MAINTENANCE

Furniture must be kept clean.

Any stains or dirt must be removed as soon as they appear. Furniture should only be cleaned with a towel, soft sponge or cloth.

When cleaning, do not spray the cleaning product directly onto the surface.

Use ordinary cleaning products that do not contain abrasive materials or strong solvents/alcohol.

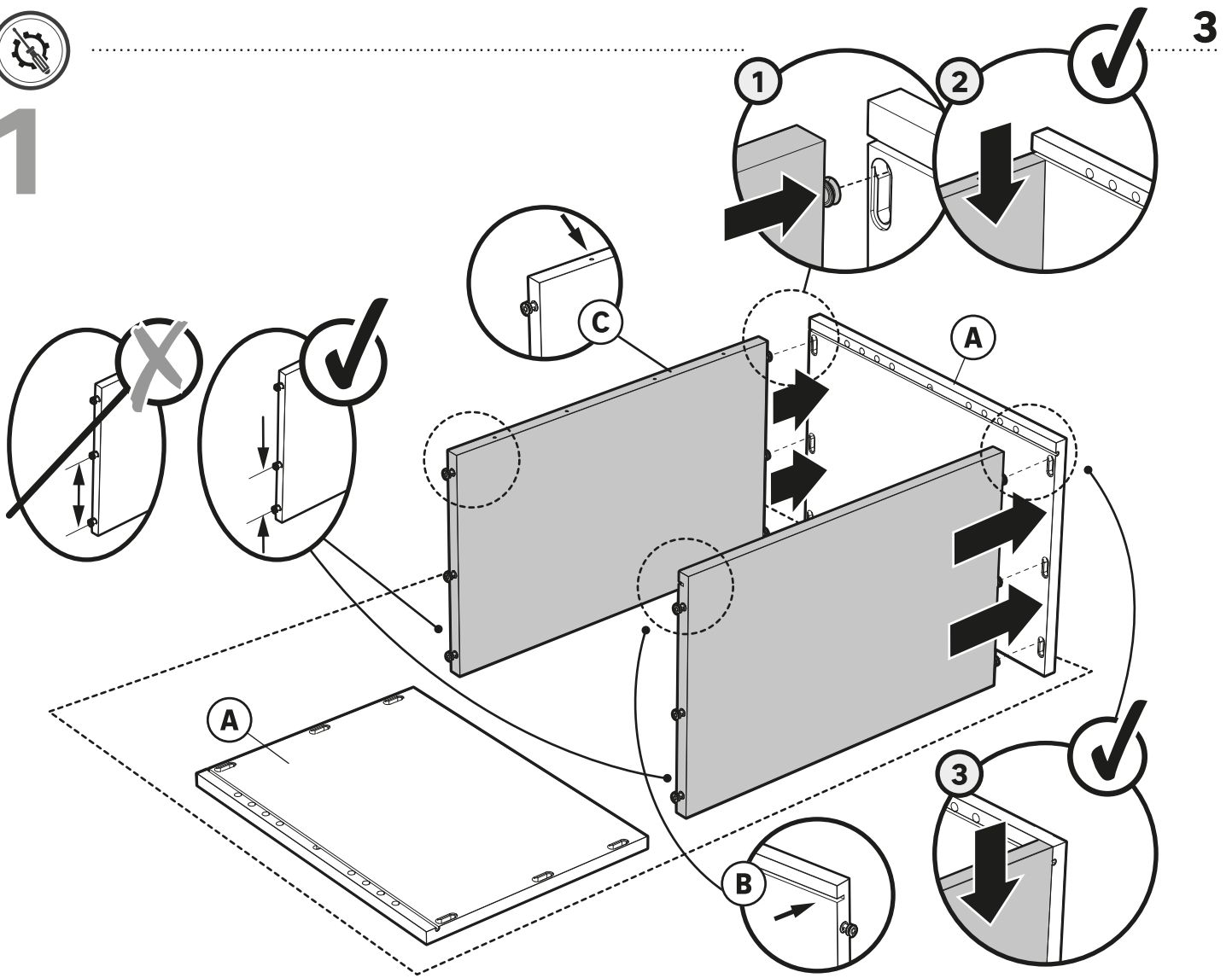
Wash the surface with mild soapy water (max. 1%) using a soft cloth.

Before using a cleaning product for the first time, apply it to an inconspicuous area of the product and make sure that the product you choose will not damage the surface.

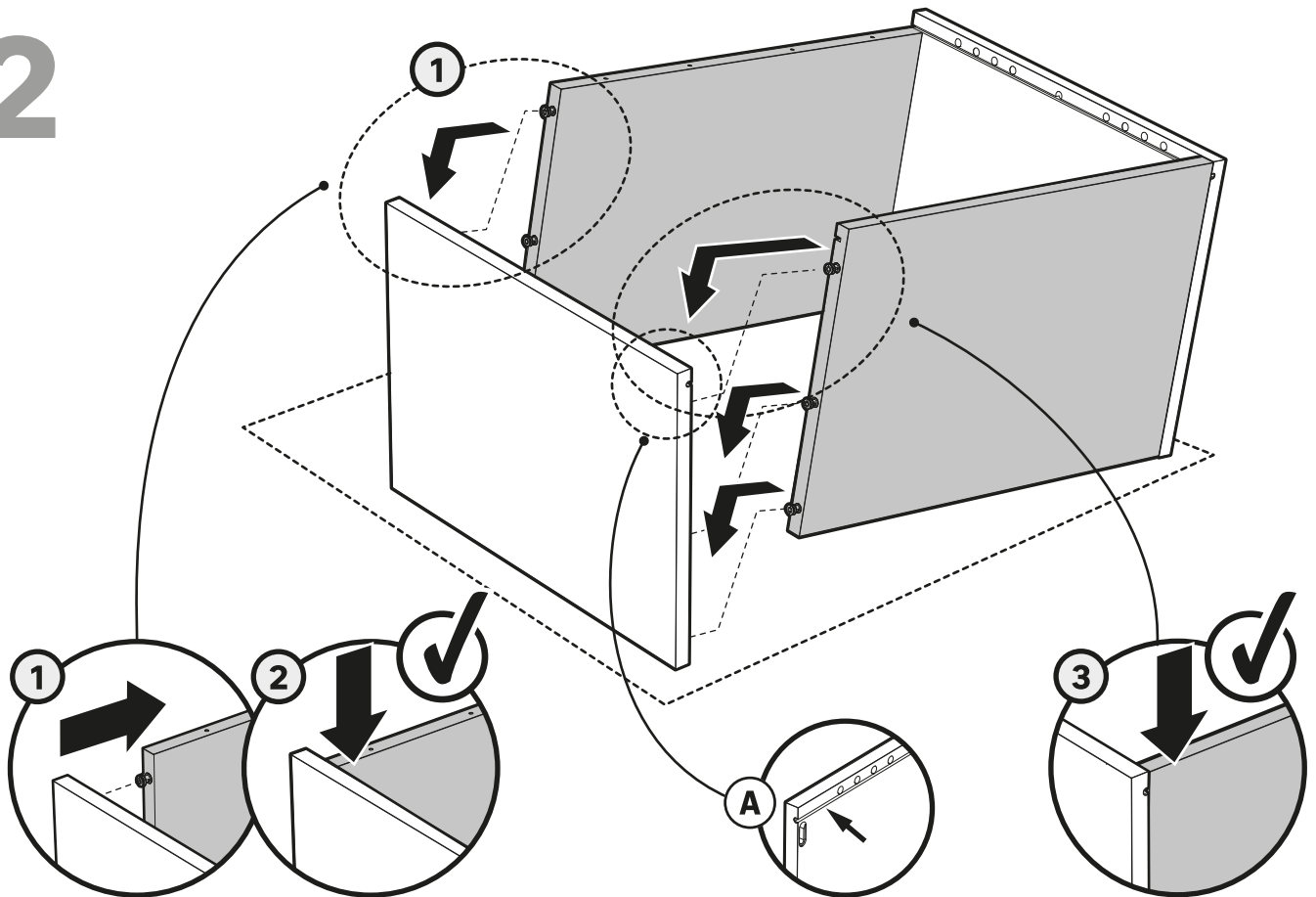
Do not expose furniture surfaces to hot steam or water. Immediately remove any spill water from the surface and from the connecting joints of the products.



1

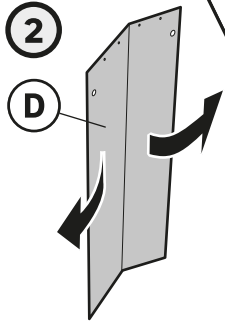


2

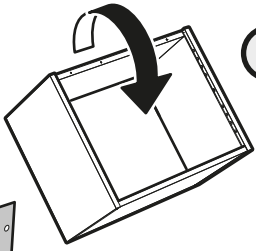




3



1

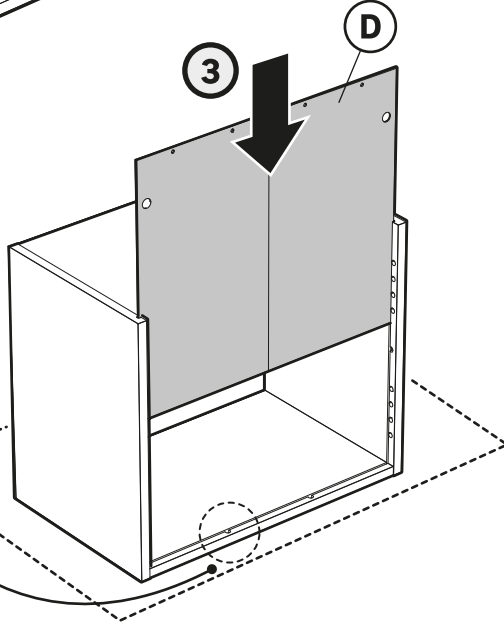


2

D

3

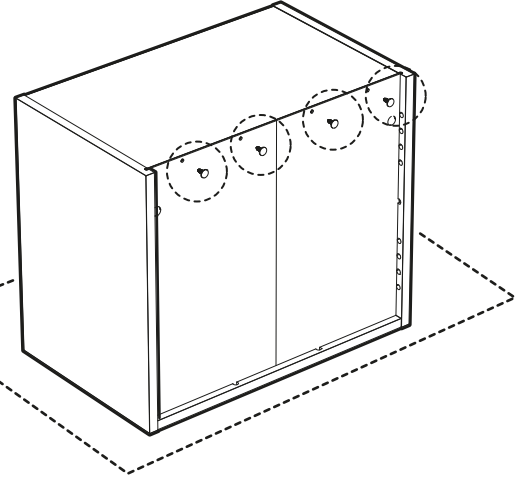
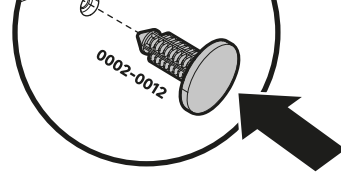
D



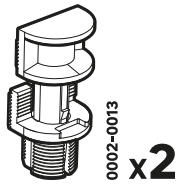
3

4

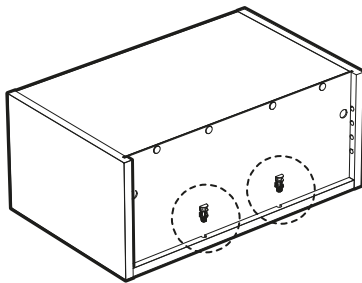
x4



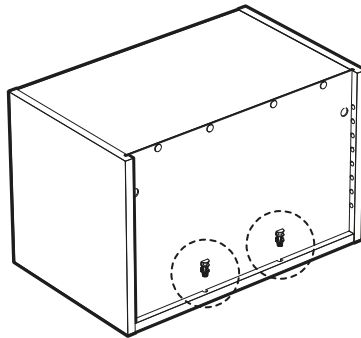
4



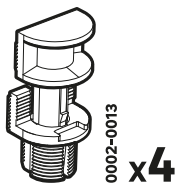
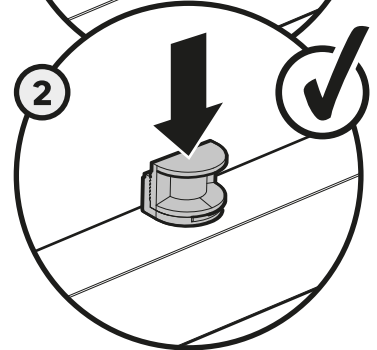
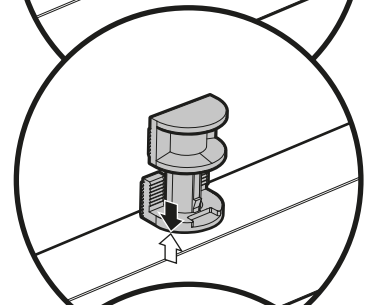
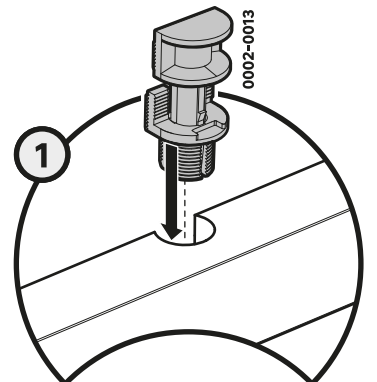
0002-0013 x2



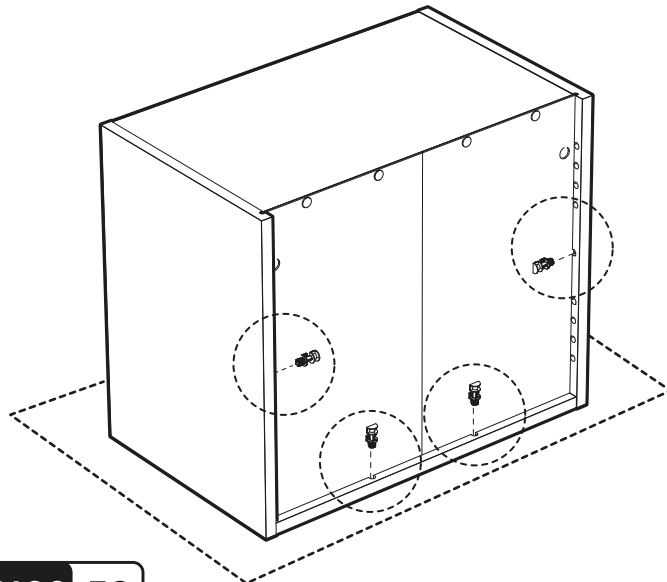
OH60 26



OH60 39



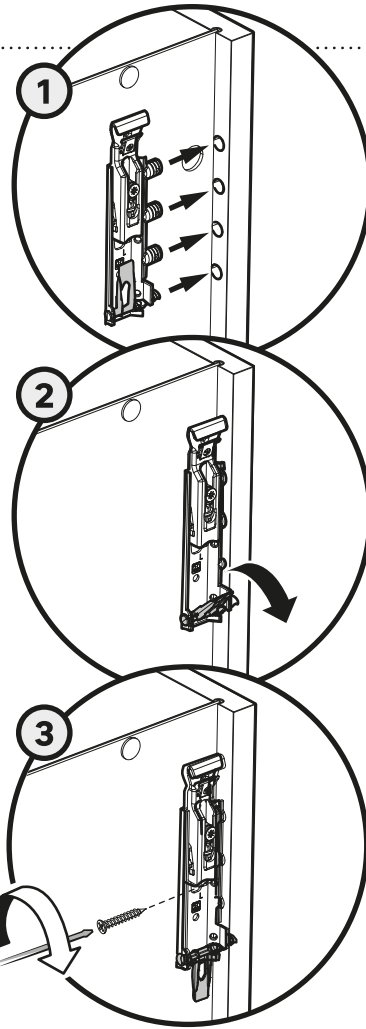
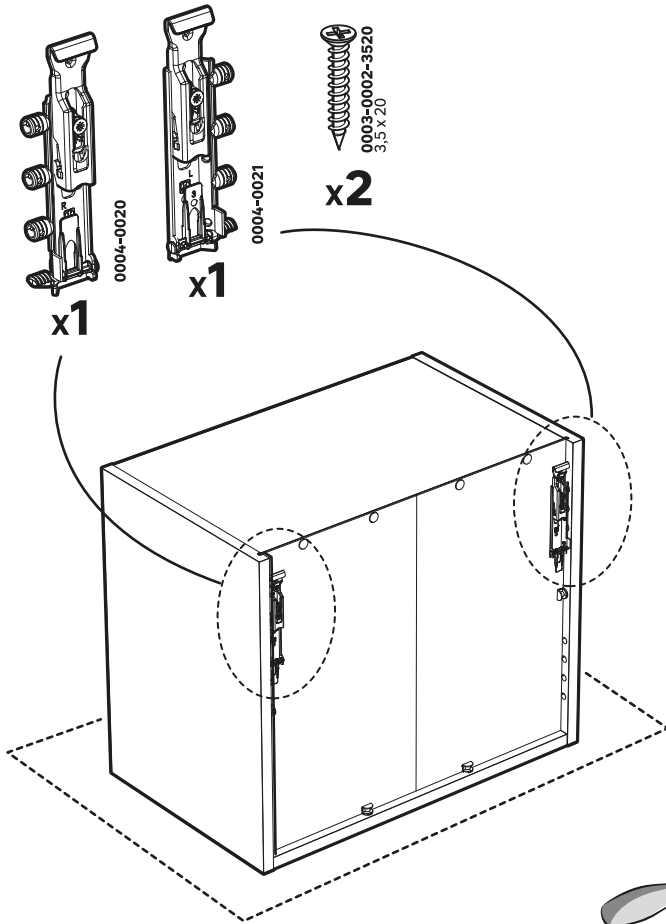
0002-0013 x4



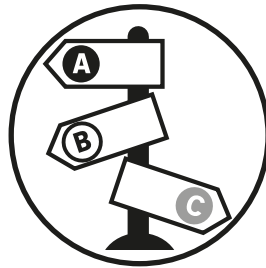
OH60 52



5



i

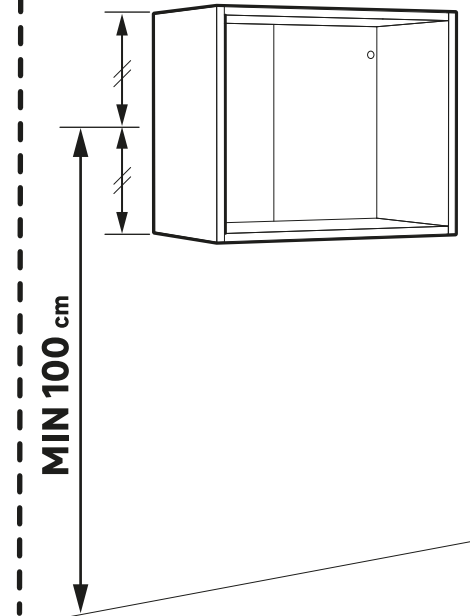
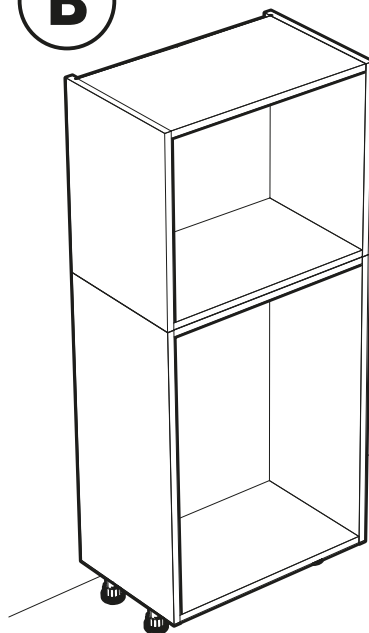
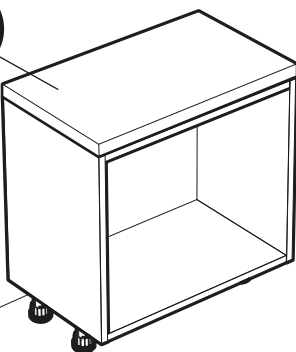


A

B

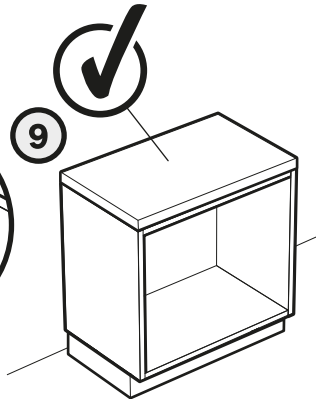
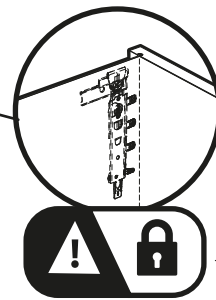
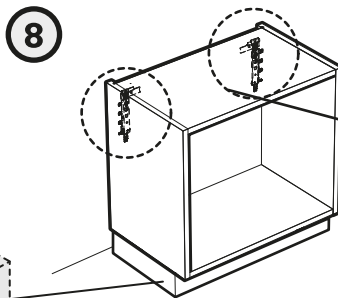
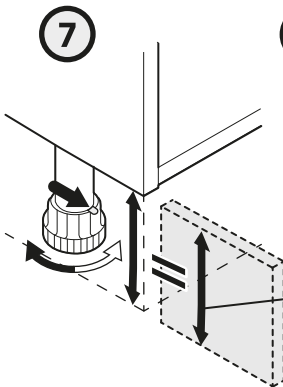
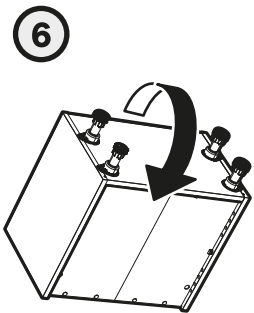
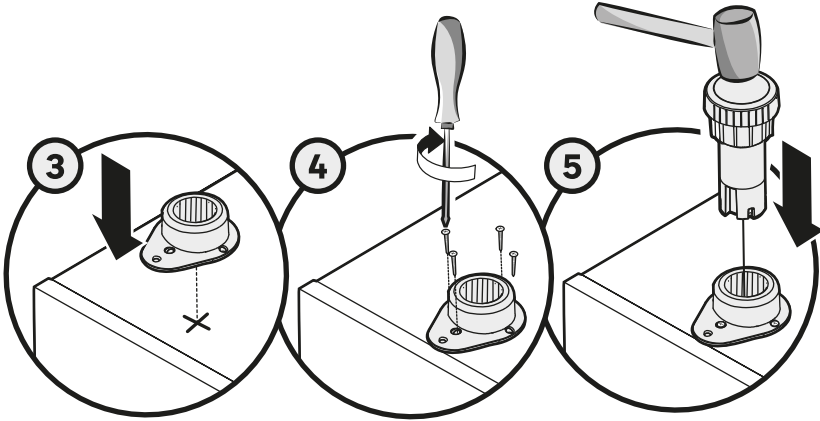
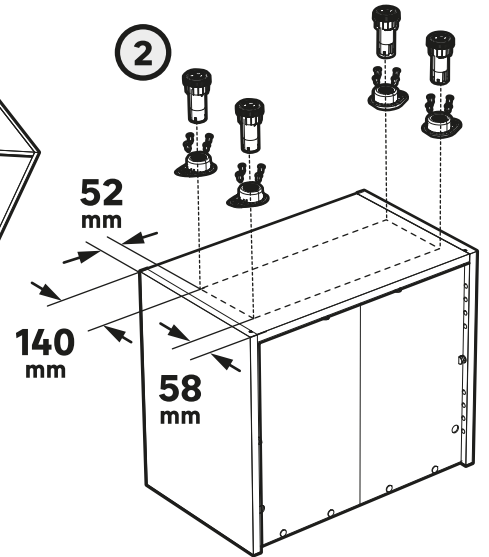
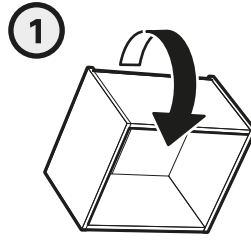
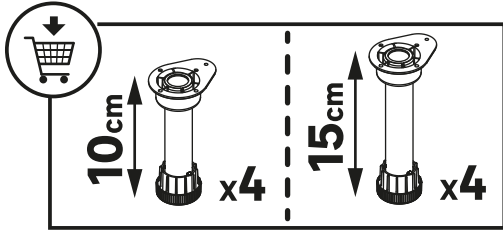
C

FR/ Ajoutez un plan de travail, lorsque le caisson est posé sur pieds.
 ES/ Añade una encimera cuando el mueble se coloca sobre patas.
 PT/ Adicione uma bancada quando os móveis forem colocados sobre pernas.
 IT/ Aggiungere un piano di lavoro quando il mobile è posizionato su piedini.
 EL/ Προσθέστε έναν πάγκο εργασίας όταν το ντουλάπι τοποθετηθεί σε πόδια.
 PL/ Jeżeli mebel jest ustawiony na nogach, należy dodać blat roboczy.
 RO/ Adăugați un blat de lucru când mobilă este așezată pe picioarele.
 EN/ Add a worktop when the cabinet is placed on legs.



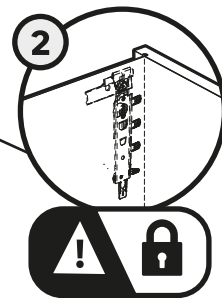
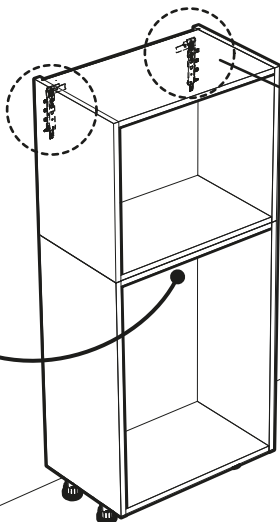
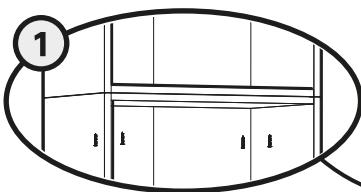


6 A



7 **A** **B** **C** → 10 **A** **B** **C**

6 B



7 **A** **B** **C** → 10 **A** **B** **C**



7 **A** **B** **C**

② 600 mm
29 27 29 50 mm

①

③

④

8 **A** **B** **C**

①

②

0004-0019

9 **A** **B** **C**

10 **A** **B** **C**

①

②

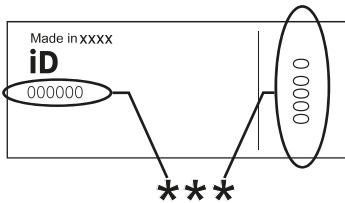
③

④

0006-0005

x2

FR / IMPORTANT, À CONSERVER POUR CONSULTATION ULTÉRIEURE : À LIRE ATTENTIVEMENT / IMPORTANTE, CONSERVAR PARA CONSULTAR ULTERIOR: LEER ATENTAMENTE / IMPORTANTE CONSERVAR PARA FUTURAS CONSULTAS: POR FAVOR, LEIA COM ATENÇÃO / IT / IMPORTANTE, DA CONSERVARE PER ULTERIORE CONSULTAZIONE: DA LEGGERE ATTENTAMENTE / EL / ΣΗΜΑΝΤΙΚΟ! ΚΡΑΤΗΣΤΕ ΤΟ ΓΙΑ ΜΕΛΛΟΝΤΙΚΗ ΑΝΑΦΟΡΑ. ΔΙΑΒΑΣΤΕ ΤΟ ΠΡΟΣΕΚΤΙΚΑ / PL / WAŻNE, PRZECZYTAĆ UWAŻNIE I ZACHOWAĆ NA PRZYSZŁOŚĆ / RO / IMPORTANT, A SE PASTRA PENTRU CONSULTAREA ULTERIOARA: CITIȚI CU ATENȚIE / EN / IMPORTANT, TO BE RETAINED FOR FUTURE REFERENCE: PLEASE READ CAREFULLY



FR Etiquette de traçabilité présente sur le produit. Référence à communiquer en cas de demande.

ES El producto cuenta con una etiqueta de trazabilidad. En caso de reclamación, indicar esta referencia.

PT Etiqueta de rastreabilidade presente no produto. Referência a comunicar se solicitado.

IT Etichetta di tracciabilità presente sul prodotto. Codice da comunicare in caso di domanda.

EL Ετικέτα ιχνηλασιμότητας πάνω στο προϊόν. Ο κωδικός αναφοράς πρέπει να αναφέρεται σε περίπτωση αιτήματος.

PL Etykieta identyfikacyjna znajduje się na produkcie. Dane referencyjne należy podać w przypadku pytań.

RO Etichetă de trasabilitate prezentă pe produs. Dacă se solicită, comunică această referință.

EN Traceability label affixed to the product. Reference to quote if requested.

Traduction de la version originale du mode d'emploi / Traducción de las Instrucciones originales / Tradução das Instruções Originais / Traduzione delle istruzioni originali / Μετάφραση των πρωτότυπων οδηγιών / Tłumaczenie instrukcji oryginalnej / Traducerea instrucțiunilor originale / Original Instructions



ES Dona o recicla tus muebles. Asociación o Tienda o Centro de Reciclaje.

PT Doe ou recicle seus móveis. Associação ou Loja ou Centro de Reciclagem.

IT Dona o ricicla i tuoi mobili. Associazione o negozio o centro di riciclaggio.

EL Δωρίστε ή ανακυκλώστε τα έπιπλά σας. Σύλλογος ή Κατάστημα ή Κέντρο Ανακύκλωσης.

PL Przekaż lub poddaj recyklingowi swoje meble. Stowarzyszenie lub Sklep lub Centrum Recyklingu.

RO Donează sau recyclează-ți mobilă. Asociație sau magazin sau centru de reciclare.

EN Donate or recycle your furniture. Association or Store or Recycling Center.

**ADEO Services - 135 Rue Sadi Carnot
- CS 00001 - 59790 RONCHIN - France
www.product-regulatory.adeoservices.com**

**Imported by Adeo South Africa (PTY) LTD T/A Leroy Merlin,
Hosted in Leroy Merlin Fourways Store 35 Roos Street, Witkoppen Ext 97, Sandton,
2191 Johannesburg, Gauteng, South Africa
Tel: +27 10 493 8000 Email: contact@leroymerlin.co.za**

