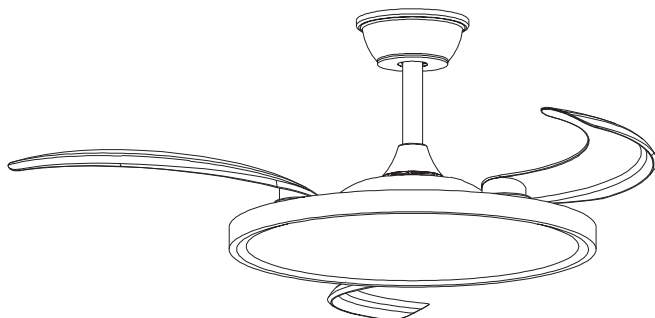


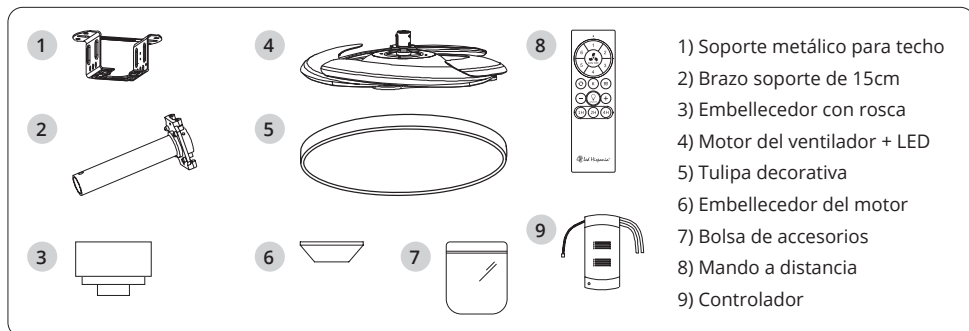
MANUAL DE INSTALACIÓN Y USO

VENTILADOR CON LUZ LED CCT BLOW

VELH36CTBBL

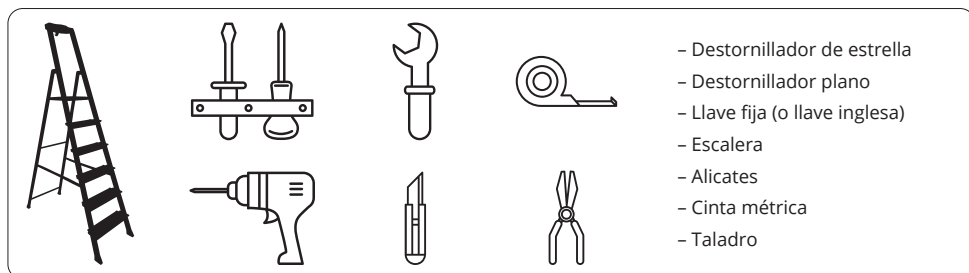


LISTADO DE COMPONENTES (INCLUIDOS¹)



¹Algunas de los elementos aquí indicados pueden variar en cantidad y/o forma según el modelo de ventilador, incluso no estando incluidas en el ventilador adquirido.

HERRAMIENTAS NECESARIAS PARA LA INSTALACIÓN (NO INCLUIDAS)





Para una correcta instalación y seguridad en el uso del producto, **lee atentamente este manual antes de proceder a la instalación**. Conserva este documento para futuras consultas.



PRODUCTO CONECTADO A ALTA TENSIÓN. Para reducir el riesgo de descarga eléctrica, no manipular el producto con tensión aplicada. **Las conexiones de los cableados deberán ser realizadas siempre por personal profesional cualificado**.

Este producto mantiene voltaje interno, incluso después del apagado o corte de la tensión de alimentación del mismo. Una vez instalado, y para reducir el riesgo de descarga eléctrica, **no manipular el producto hasta pasados 20 minutos desde su apagado**. La apertura y manipulación de la caja de conexionado del producto solo debe hacerse por personal cualificado. No desmontar, manipular o abrir partes internas del producto por riesgo de descarga eléctrica, incluso sin estar conectado.

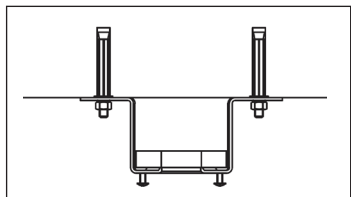
CONSIDERACIONES A TENER EN CUENTA

1. Se recomienda encarecidamente la instalación del producto por parte de **personal cualificado**.
2. El ventilador debe instalarse en **techos o soportes capaces soportar al menos 30 kg de peso**.
3. **Desconectar completamente la red eléctrica** a la hora de comenzar la instalación.
4. Durante el proceso de instalación, garantizar que **todos los tornillos sean debidamente apretados**.
5. Para evitar posibles lesiones con las aspas, estas deberán estar a una distancia mínima de **2,2 metros del suelo y 0,5 metros de la/s pared/es**.
6. Durante la instalación y limpieza del ventilador, **no realizar presión sobre las aspas** para mantenerlas equilibradas.

***Algunos modelos pueden presentar ligeras variaciones en la forma de instalación o ensamblaje de alguno de sus componentes**. En caso de duda, contactar con el distribuidor para obtener asistencia técnica.

PROCESO DE INSTALACIÓN

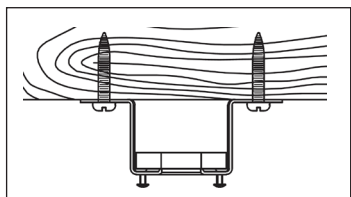
1. INSTALACIÓN DEL SOPORTE DE VENTILADOR PARA TECHO [1]



INSTALACIÓN EN TECHO DE HORMIGÓN

Realizar 2 agujeros en el techo, utilizando el soporte como guía para calcular el espacio entre los agujeros, y usando una broca de 8mm.

Tras realizarlos, colocar el soporte en su lugar, insertar los tornillos de expansión y apretarlos utilizando las tuercas correspondientes.



INSTALACIÓN EN TECHO DE MADERA

Realizar el mismo proceso que con el techo de hormigón pero utilizando los tornillos específicos para techo de madera (mínimo de 7cm) para fijar el soporte del ventilador al techo.

¡No utilizar los tornillos de expansión en este tipo de techos!

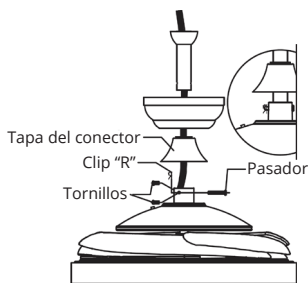
2. INSTALACIÓN DEL BRAZO SOPORTE

Retirar el pasador del brazo soporte [2], quitando el clip "R", y dejar ambas piezas a mano para su posterior uso. Tras ello, colocar tanto el embellecedor [3] como la tapa del conector [6] a través del brazo soporte y pasar los cables de alimentación (blanco, azul y rojo) por el interior del brazo soporte.

A continuación, colocar el brazo soporte en el cuerpo del ventilador y girarlo hasta que los agujeros del brazo coincidan con los orificios existentes en el cuerpo del ventilador. Tras ello, deslizar el pasador por los orificios y fijarlo utilizando el clip "R", retirado inicialmente, por el otro lado.

Posteriormente, y utilizando un destornillador de estrella, apretar los 2 tornillos del cuerpo del ventilador para fijar el brazo soporte por completo y garantizar su correcta fijación.

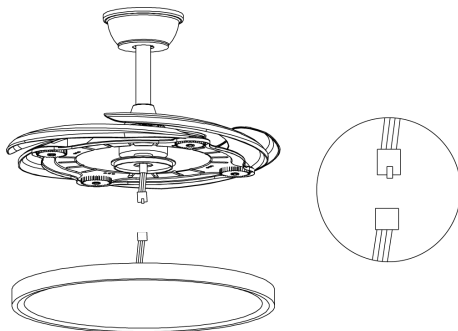
Para finalizar, colocar el brazo soporte en el soporte de techo [1] instalado previamente. A continuación, girar el conjunto del ventilador hasta que la lengüeta del soporte de techo quede encajado en el brazo soporte. Con ello, el cuerpo del ventilador debería quedar debidamente fijado.



3. ALIMENTACIÓN ELÉCTRICA DEL KIT LED DE ILUMINACIÓN

El sistema de iluminación LED viene instalado en el propio cuerpo del ventilador, si bien puede venir desconectado de origen para evitar posibles daños eléctricos.

Para conectarlo, bastará con volver a conectar el conector rápido integrado en cada cableado, haciendo coincidir el color de los mismos y quedando debidamente fijado a través del sistema click.



4. INSTALACIÓN DE LA TULIPA

Este proceso debe realizarse con extrema suavidad para evitar daños en la tulipa.

El cuerpo del ventilador dispone de 3 pestañas en su perímetro que permiten encajarla en las guías del cuerpo del ventilador (imagen 2). Tras realizar el encaje, bastará con girar la tulipa suavemente en el sentido de las agujas del reloj hasta que quede debidamente fijada (imagen 3).

Una incorrecta fijación dejará la tulipa ladeada además de existir riesgo de desprendimiento.

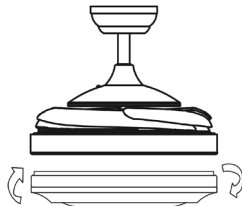


Imagen 2

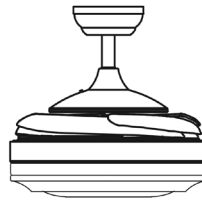


Imagen 3

5. MONTAJE EN EL TECHO Y CONEXIÓN DE ALIMENTACIÓN

Con todos los elementos ya ensamblados y conectados, bastará colocar el brazo soporte [2] en el soporte de techo [1] instalado previamente. A continuación, girar el conjunto del ventilador hasta que la lengüeta del soporte de techo quede encajado en el brazo soporte. Con ello, el cuerpo del ventilador debería quedar debidamente fijado (imágenes 4 y 5).

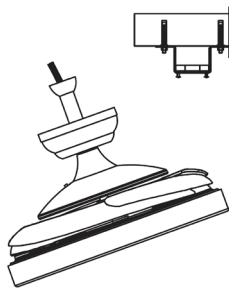


Imagen 4

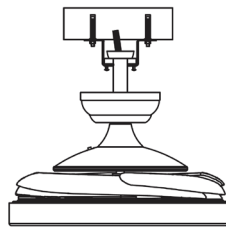


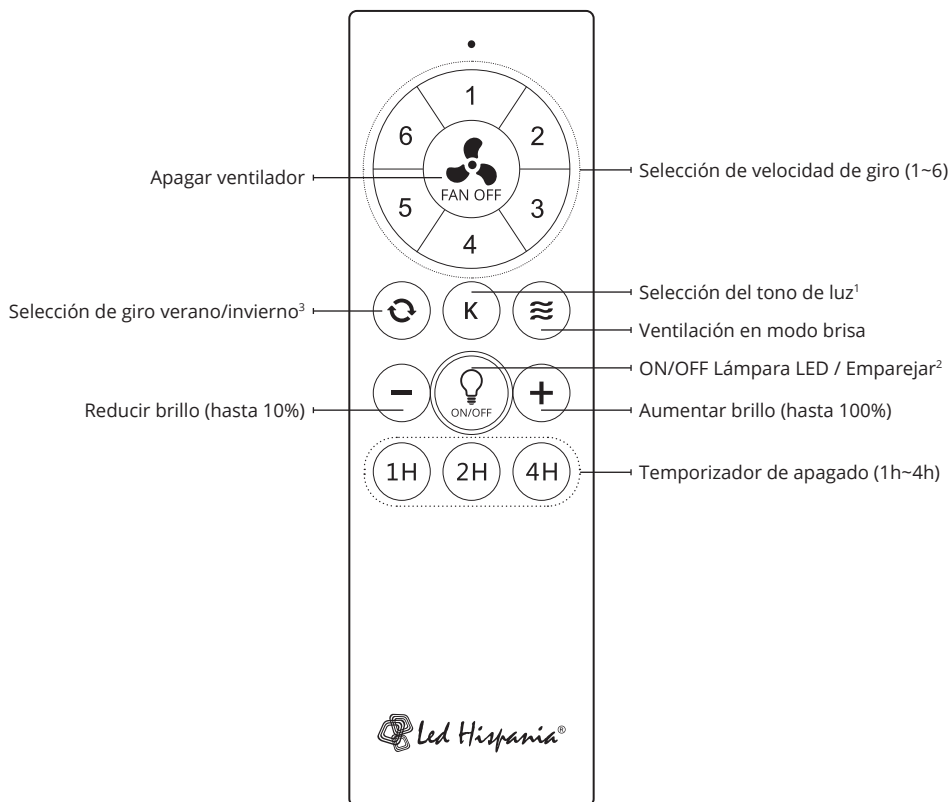
Imagen 5

Tras ello, se debe proceder a la alimentación eléctrica del controlador, conectando los cables blanco y negro del controlador a los cables azul y marrón de nuestra toma de electricidad del techo. Adicionalmente, se debe conectar la toma de tierra (cable amarillo/verde) al cable de toma de tierra de nuestra toma de electricidad.

Una vez realizadas las conexiones, bastará con colocar el controlador en el hueco destinado a ello en el soporte de techo [1].

Para finalizar la instalación, bastará con colocar la tapa embellecedora en su lugar, garantizando que todos los cables quedan en su interior (evitando que queden pellizcados o forzados). La fijación de la tapa se realiza insertándola en los 2 tornillos de la parte superior, girándola levemente y apretando los tornillos con un destornillador de estrella (imagen 6), quedando el ventilador instalado y listo para su uso.

6. FUNCIONAMIENTO DEL MANDO A DISTANCIA



¹Con la primera pulsación, el ventilador ofrecerá una iluminación con tonalidad cálida (3000K). La siguiente pulsación, variará el tono de luz a blanco neutro (4000K) pasando a ofrecer una iluminación blanco frío (6000K) tras una nueva pulsación. El último tono de luz utilizado será almacenado en la memoria hasta el próximo encendido.

²Emparejamiento del mando a distancia

- Cortar la corriente del ventilador a través del pulsador de pared (corte de electricidad)
- Esperar entre 15-20 segundos y volver a proporcionar corriente al ventilador y...
- ...de manera casi simultánea, pulsar y mantener durante ± 5 segundos el botón de "ON/OFF Lámpara LED"

Tras ello, la iluminación del ventilador bajará y subirá de intensidad, indicando que se ha efectuado con éxito.

³Selección de giro verano/invierno

- Con el ventilador en marcha, mantener pulsado el botón durante ± 5 segundos hasta que las aspas se detengan y comiencen a girar en sentido contrario

⁴El modo brisa se activa, exclusivamente, mientras el ventilador está funcionando en cualquier velocidad.

RESPUESTAS A PROBLEMAS COMUNES

1) EL VENTILADOR NO SE ENCIENDE

- Revisar todas las conexiones eléctricas entrantes al ventilador y asegurar que están debidamente conectadas.
- Si se ha bajado el diferencial antes de comenzar la instalación, verificar que ha sido subido de nuevo.
- Comprobar que el pulsador de pared está en la posición de encendido.

2) EL VENTILADOR HACE RUIDOS DURANTE EL GIRO

- Revisar que todos los tornillos están debidamente apretados.
- Verificar que las conexiones ocultas en la tapa embellecedora no rozan con la parte interior.

3) EL MANDO A DISTANCIA NO RESPONDE

- Revisar todas las conexiones del controlador y asegurar que están debidamente conectadas.
- Sustituir las pilas del mando a distancia (AAA) por unas nuevas.

¿NECESITAS MÁS AYUDA?

Te recomendamos visualizar nuestra lista de reproducción en Youtube, donde explicamos paso a paso el procedimiento de instalación para cada modelo de ventilador.

Encuentra el tuyo, sigue las instrucciones del video y disfruta de tu nuevo ventilador LED HISPANIA®.



Canal oficial en Youtube con todos los tutoriales y consejos



Manual actualizado en formato PDF (¡muy recomendado!)





LED HISPANIA LIGHTING, S. L.

NIF/VAT: ESB85845675

C/ Alfarería, 4-6 (Pol. Ind. Los Rosales)

28933 Móstoles, Madrid, España

Hecho en China

info@ledhispania.com | www.ledhispania.com