

Itthon INNOVATION



MANUAL DE USUARIO TURBINA ALTO RENDIMIENTO

REF. ITTVI-25014PN

220-240V, 50-60Hz, 350W

*Gracias por comprar este producto, valoramos que haya elegido la marca **Itthon** y le deseamos que disfrute usando su producto.*

NOTA

Antes de utilizar el aparato, asegúrese de que el voltaje y la frecuencia del aparato es el adecuado para el suministro contratado para no dañar el motor del aparato. Todos nuestros aparatos están diseñados para enchufarse a una toma que cumpla los siguientes requisitos: 220-240 V CA, frecuencia 50/60 Hz

ADVERTENCIAS DE SEGURIDAD

LEA LAS INSTRUCCIONES CUIDADOSAMENTE ANTES DE LA INSTALACIÓN Y EL USO. POR FAVOR, CONSERVE EL MANUAL, LA GARANTÍA, LA FACTURA Y SI FUERA POSIBLE, LA CAJA Y EL EMBALAJE INTERIOR.

1. Está terminantemente prohibido poner el aparato en funcionamiento en entornos inflamables, explosivos, muy húmedos o con gases corrosivos.
2. Para evitar amenazas de cortocircuito, no ponga jamás el aparato en contacto con agua.
3. No deje el aparato encendido sin supervisión.
4. Desenchufe el aparato cuando no esté en uso, o a la hora de desmontar o limpiar el mismo. Deje que se enfríe el motor antes de desmontarlo.
5. Asegúrese de que el aparato esté desenchufado antes de manipularlo.
6. Este aparato no debe utilizarse para otros fines que no sean los indicados en este manual de instrucciones. Su uso es solo a nivel doméstico.
7. No apto para exteriores.
8. Este aparato puede ser usado por niños a partir de 8 años siempre que se les haya dado instrucciones y supervisión sobre el uso de este aparato de manera segura y entiendan las amenazas existentes. La limpieza y el mantenimiento no debe hacerse por niños a menos que sean mayores de 8 años y bajo supervisión. Mantenga el aparato y su cable fuera del alcance de niños menores de 8 años.
9. Este aparato no es apto para el uso por niños u otras personas sin asistencia o supervisión en caso de que sus capacidades sensoriales, físicas y/o mentales les impidan hacer uso de él de forma segura. Los niños deben ser supervisados para evitar que jueguen con el aparato.
10. Preste especial atención en caso de que el aparato esté encendido con niños o personas con capacidades sensoriales, físicas y/o mentales limitadas cerca.
11. Nunca use el aparato si el cable o el enchufe están dañados. Si el cable está dañado, ha de reemplazarse por parte del fabricante, el servicio técnico o una persona cualificada para evitar cualquier amenaza.
12. No trate de reparar el aparato o modificarlo de alguna manera. Todas las reparaciones han de realizarse por un centro de servicio autorizado. En caso contrario, se perderá la garantía del producto.
13. No permita que el cable del aparato esté en contacto con una superficie caliente o se enrede.
14. No manipule el aparato con las manos mojadas ni lo mueva si está enchufado.
15. Utilizar accesorios que no han sido recomendados por el fabricante puede causar daños tales como un incendio, un cortocircuito o daños personales y anularán la garantía.
16. Nunca introduzca los dedos, lápices o ningún otro objeto a través de la rejilla mientras el

- ventilador esté en funcionamiento. No cubrir, existe el riesgo de sobrecalentamiento e incendio.
17. Tenga mucho cuidado con el cabello largo, la corriente de aire puede introducirlo dentro de la rejilla del ventilador.
 18. Desenchufe el aparato antes de moverlo de lugar.
 19. Después de su uso, apague el dispositivo y desconéctelo de la toma de corriente. No tire del cable para desenchufarlo.
 20. Evite colocar el producto cerca de cortinas o esquinas para poder maximizar el flujo de aire.
 21. Está prohibido usar el aparato con dispositivos externos tales como un temporizador para que se apaguen o enciendan con regularidad. O un regulador de potencia.
 22. Coloque el aparato sobre una superficie firme y plana para prevenirlo de caídas y nunca directamente expuesto a salpicaduras de agua, goteras o lluvia (en el caso de aparatos de techo o pared , estos también deben estar totalmente planimétricos)
 23. No use el aparato sin la rejilla protectora.
 24. Antes de encender el aparato, asegúrese de saber apagarlo en caso de emergencia.
 25. Antes de encender el aparato, asegúrese de que no hay objetos cerca que puedan ser absorbidos o lanzados por la corriente de aire. Mantenga una distancia mínima de un metro del aparato.
 26. Utilice siempre un cable de extensión de 14 AWG o más.
 27. No trate de forzar la rejilla para hacer que el ventilador gire o pare.
 28. No es aconsejable exponer a personas, sobre todo bebés y personas mayores, a una corriente de aire frío durante un largo periodo de tiempo.
 29. Después de su uso, apague el dispositivo y desconéctelo de la toma de corriente. No tire del cable para desenchufarlo ni para transportarlo.
 30. Debe desconectarse de la toma de corriente en los siguientes casos: después del uso, en caso de fallo y antes de limpiar el aparato.
 31. Algunas piezas de este producto pueden calentarse mucho y provocar quemaduras. Preste especial atención si hay niños y personas vulnerables

ATENCIÓN: El usuario es responsable por los daños causados por el uso inapropiado del equipo.

Nuestra política es mejorar continuamente los productos y, como tal, nos reservamos el derecho de modificar datos, especificaciones y componentes sin previo aviso.

ANTES DEL PRIMER USO

Desempaquete el producto y guarde todo el embalaje hasta asegurarse de que el aparato no presenta defectos y funciona perfectamente.

1. Preste especial atención a las bolsas de plástico, las cuales pueden ser una amenaza de asfixia para bebés y niños pequeños. Asegúrese de que queda fuera de su alcance.
2. Lea el manual de instrucciones con cuidado antes del primer uso.

Antes de cada uso, revise que el producto no esté dañado. No use el aparato en caso de que alguna parte esté dañada.

ESPECIFICACIONES TECNICAS

Ventilador de gran capacidad para ventilación rápida en espacios grandes. Su robusta estructura y sus ruedas integradas lo hacen un producto ideal para para refrigeración, aplicaciones de secado y circulación en áreas amplias.

Referencia	Potencia	Voltaje	Frecuencia	Flujo de aire
ITTVI-25014PN	350W	220-240V	50-60 Hz	3750 CFM

Con 2 velocidades y hasta 1.500 RPM, mueve un flujo de aire de hasta 6.796 m³/h.

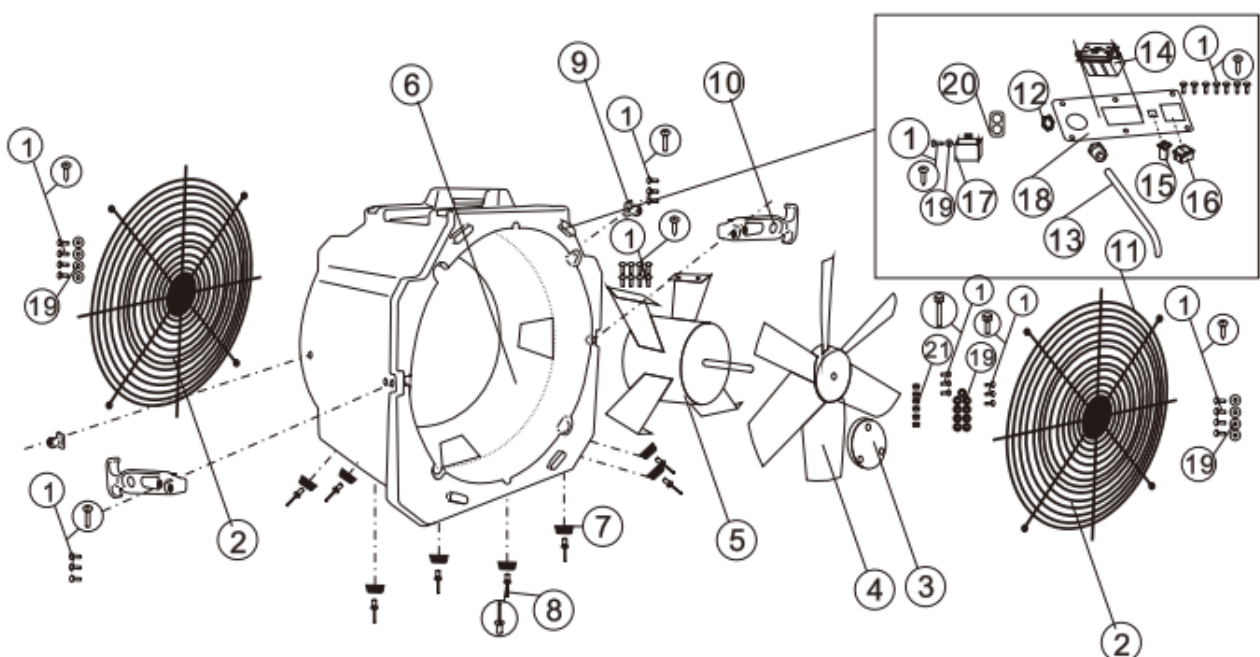
INSTRUCCIONES DE USO

1. Enchufe el aparato a una toma de corriente conectada a tierra.
2. Encienda el aparato y revise que funcione correctamente.

NOTAS IMPORTANTES

Este aparato ha de estar conectado a tierra. En caso de fallo en el funcionamiento, estar conectado a tierra permite reducir el riesgo de electrocución. Este aparato está equipado con un cable para permitir su conexión a tierra. El enchufe ha de conectarse a una toma de corriente conectada a tierra y correctamente instalada.

DESGLOSE DE PIEZAS



Nº	Descripción	Cantidad	Nº	Descripción	Cantidad	Nº	Descripción	Cantidad
1	Tornillo	36	8	Remache	8	15	Disyuntor	1
2	Rejillas	2	9	Hebilla	2	16	Interruptor	1
3	Pieza central	1	10	Hebilla	2	17	Condensador	1
4	Aspas	1	11	Cable de alimentación	1	18	Placa del interruptor	1
5	Motor AC	1	12	Tuerca hexagonal	1	19	Arandela plana	17
6	Carcasa	1	13	Válvula de alivio de tensión	1	20	Perforación	1
7	Patas de goma	8	14	Enchufe hembra	1	21	Tuerca	6

POSIBLES PROBLEMAS Y SOLUCIONES

Problema	Causa	Solución
No funciona	<ol style="list-style-type: none"> 1. No hay electricidad. 2. El interruptor está apagado. 3. El interruptor está dañado. 4. El cable está dañado. 	<ol style="list-style-type: none"> 1. Enchufe el aparato. 2. Encienda el aparato. 3. Sustituya el interruptor. 4. Repare/sustituya el cable.
Funciona, pero hace ruido	<ol style="list-style-type: none"> 1. El aparato ha sido sacudido violentamente causando que el soplador choque con la carcasa. 2. El aparato ha sido sacudido violentamente causando que la carcasa se deforme. 	<ol style="list-style-type: none"> 1. Retire el motor y sustituya las partes dañadas. 2. Sustituya el soplador.
Funciona, pero vibra demasiado	<ol style="list-style-type: none"> 1. Una sacudida fuerte ha dañado el eje del motor causando un desequilibrio. 2. Aspas dañadas. 3. Acumulación de suciedad a un lado de las aspas. 	<ol style="list-style-type: none"> 1. Retire y reemplace el motor. 2. Sustituya las aspas. 3. Limpie las aspas.
Funciona, pero la rueda no gira	<ol style="list-style-type: none"> 1. El motor está comenzando a fallar. 2. Las rejillas de entrada/salida de aire están obstruidas. 3. Conducto demasiado largo. 	<ol style="list-style-type: none"> 1. Reemplace el motor. 2. Retire la obstrucción. 3. Reduzca la longitud del conducto.

MANTENIMIENTO Y ALMACENAMIENTO

- Antes de limpiar, apague el dispositivo y desconéctelo de la toma de corriente.
- Use un trapo suave y húmedo para limpiar el aparato.
- Nunca coloque el aparato en agua y jamás permita que entre agua en la carcasa del motor.
- No utilice gasolina, pintura ni otros productos químicos para limpiar el aparato.
- Para limpiar las aspas, en el caso de ventiladores, retire la rejilla delantera, limpie las aspas y vuelva a colocar la rejilla.
- Guarde el dispositivo en su caja original o cúbralo para protegerlo del polvo.
- Almacenar en un lugar seco y seguro.



Este producto cumple con todas las normativas básicas de la Unión Europea que se le aplican.

RETIRADA DEL EMBALAJE

Los materiales del embalaje de este producto son aptos para el reciclaje y están marcados con el correspondiente símbolo de reciclado. La retirada del embalaje debe hacerse de acuerdo a la normativa local. El embalaje debe mantenerse fuera del alcance de los niños pues es una fuente de peligro.

RETIRADA DE EQUIPOS ELECTRÓNICOS USADOS



En cumplimiento de las directivas: 2012/19 / UE y 2015/863 / UE sobre la restricción del uso de sustancias peligrosas en equipos eléctricos y electrónicos, así como su eliminación de residuos. El símbolo con el cubo de basura cruzado que se muestra en el paquete indica que el producto al final de su vida útil se recogerá como residuo separado. Por lo tanto, cualquier producto que haya llegado al final de su vida útil debe entregarse a centros de eliminación de residuos especializados en la recogida selectiva de equipos eléctricos y electrónicos de desecho, o devolverse al minorista al momento de comprar equipos nuevos similares, en uno para Una base. La recolección separada adecuada para la posterior puesta en marcha de los equipos enviados para ser reciclados, tratados y eliminados de una manera compatible con el medio ambiente contribuye a prevenir posibles efectos negativos sobre el medio ambiente y la salud y optimiza el reciclaje y la reutilización de los componentes que componen el aparato. La eliminación abusiva del producto por parte del usuario implica la aplicación de las sanciones administrativas de acuerdo con las leyes.

Para cualquier consulta sobre el producto,

diríjase a sat@itthoninnovation.com