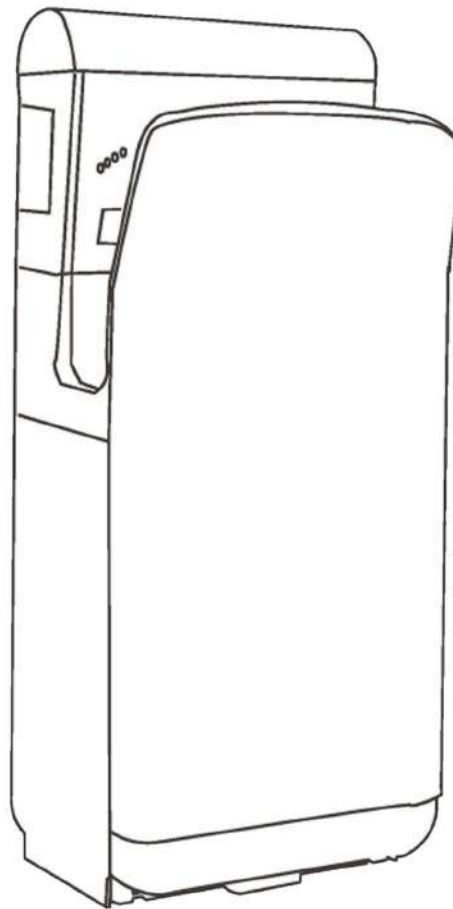


Manual de instalación y funcionamiento

Manual de instalação e operação



Referencia Referência	Tiempo secado Tempo secagem	Velocidad aire Velocidade ar	Voltage Voltagem	Potencia Potência	IP IP
SM011BL	7-8"	90 m/s	220-240 V	2000W	IP24

Para garantizar un uso adecuado y seguro, lea y siga atentamente las instrucciones en el manual. Conserve este manual en un lugar adecuado para poder consultarlo en el futuro.

Para garantir uma utilização adequada e segura, leia e siga cuidadosamente as instruções em o manual. Este manual deve ser guardado adequadamente para referência futura.



Se debe utilizar el aparato de forma adecuada y tomar las precauciones de seguridad necesarias para evitar y accidentes.



- No intente instalar el aparato por su cuenta a menos que sea un técnico cualificado. Una instalación incorrecta afectará al funcionamiento y, a su vez, a la seguridad de uso.



- La instalación de este aparato debe ser realizada por un técnico cualificado.

Un cableado eléctrico incorrecto puede provocar descargas eléctricas o cortocircuitos.

- No abra el panel frontal.



- No utilice el aparato en un entorno húmedo, por ejemplo, cerca de una bañera o una ducha. La condensación intensa y las salpicaduras directas de agua provocarán un mal funcionamiento del equipo y descargas eléctricas.



- No desmonte ni modifique el aparato sin una razón válida, ya que podría provocar un cortocircuito o un incendio.



- Utilice siempre el aparato con su recipiente y filtro de aire, ya que de lo contrario podría entrar agua en el interior del equipo y provocar un cortocircuito o una electrocución.

- No conecte otros aparatos al mismo cable. Esto podría provocar un sobrecalentamiento y un incendio.

- Antes de limpiar o revisar el aparato, desenchúfelo para evitar electrocución.



- No permita que los niños se cuelguen del aparato, ya que podría desprenderse del soporte.



É necessário utilizar o aparelho de forma adequada e tomar precauções de segurança para evitar ferimentos e acidentes.



- Não tente instalar o aparelho sozinho, a menos que seja um técnico qualificado. A instalação incorreta afetará o funcionamento e, por sua vez, a segurança de utilização.



- A instalação deste aparelho deve ser feita por um técnico qualificado.

A instalação elétrica incorreta pode causar choque elétrico ou curto-circuito.

- Não abra o painel frontal.



- Não utilize o aparelho em ambientes húmidos, por exemplo, perto de uma banheira ou chuveiro. A condensação intensa e os salpicos diretos de água podem causar o mau funcionamento do equipamento e choques elétricos.



- Não desmonte nem modifique o aparelho sem um motivo válido, pois isso pode resultar em curto-circuito ou incêndio.



- Utilize sempre o aparelho com o seu recipiente e filtro de ar, caso contrário, poderá entrar água no interior do equipamento e causar um curto-circuito ou eletrocussão.

- Não ligue outros aparelhos ao mesmo cabo. Isso pode resultar em sobreaquecimento e incêndio.

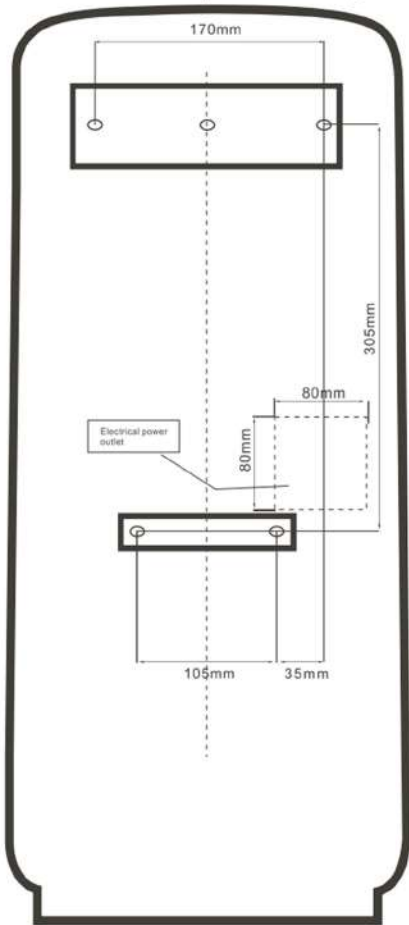
- Antes de limpar ou verificar, desligue o aparelho da tomada para evitar choques elétricos.



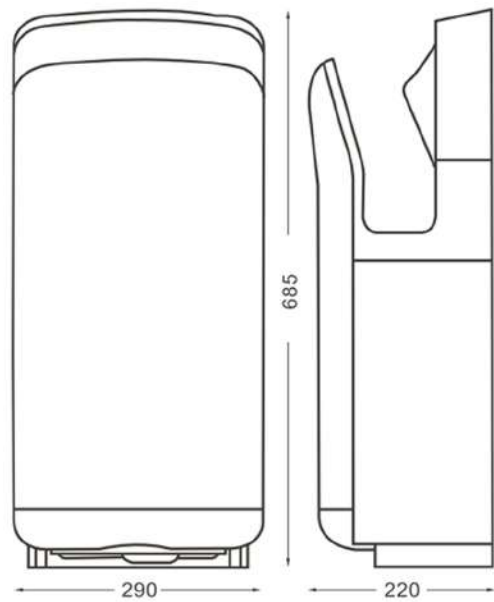
- Não permita que crianças se pendurem no aparelho, pois ele pode se soltar do suporte.



■ **Plantilla de perforación**
Molde de perfuração



■ **Dimensiones**
Dimensões



■ **Lista de componentes**

Acceso a los controles de potencia
Acesso aos controlos de potência



Frio calor
Suministro de energía eléctrica
Fornecimento de energia elétrica

Iluminación *Iluminação*

Area de secado *Área de secagem*

Drenaje *Drenagem*

Filtro de aire *Filtro de ar*

Contenedor de agua *Recipiente para água*

Indicador de nivel *Indicador de nível*



1 INSTALACIÓN

- No intente instalar el aparato por su cuenta a menos que sea un técnico cualificado. Una instalación incorrecta afectará al funcionamiento y, a su vez, a la seguridad de uso.

Lea atentamente antes de la instalación:

- No instale el aparato mientras esté enchufado.
- Instale el aparato sobre una superficie resistente para garantizar su rigidez. El aparato tiene clasificación de clase II; se puede montar en la pared.

■ Precauciones antes de instalar el aparato

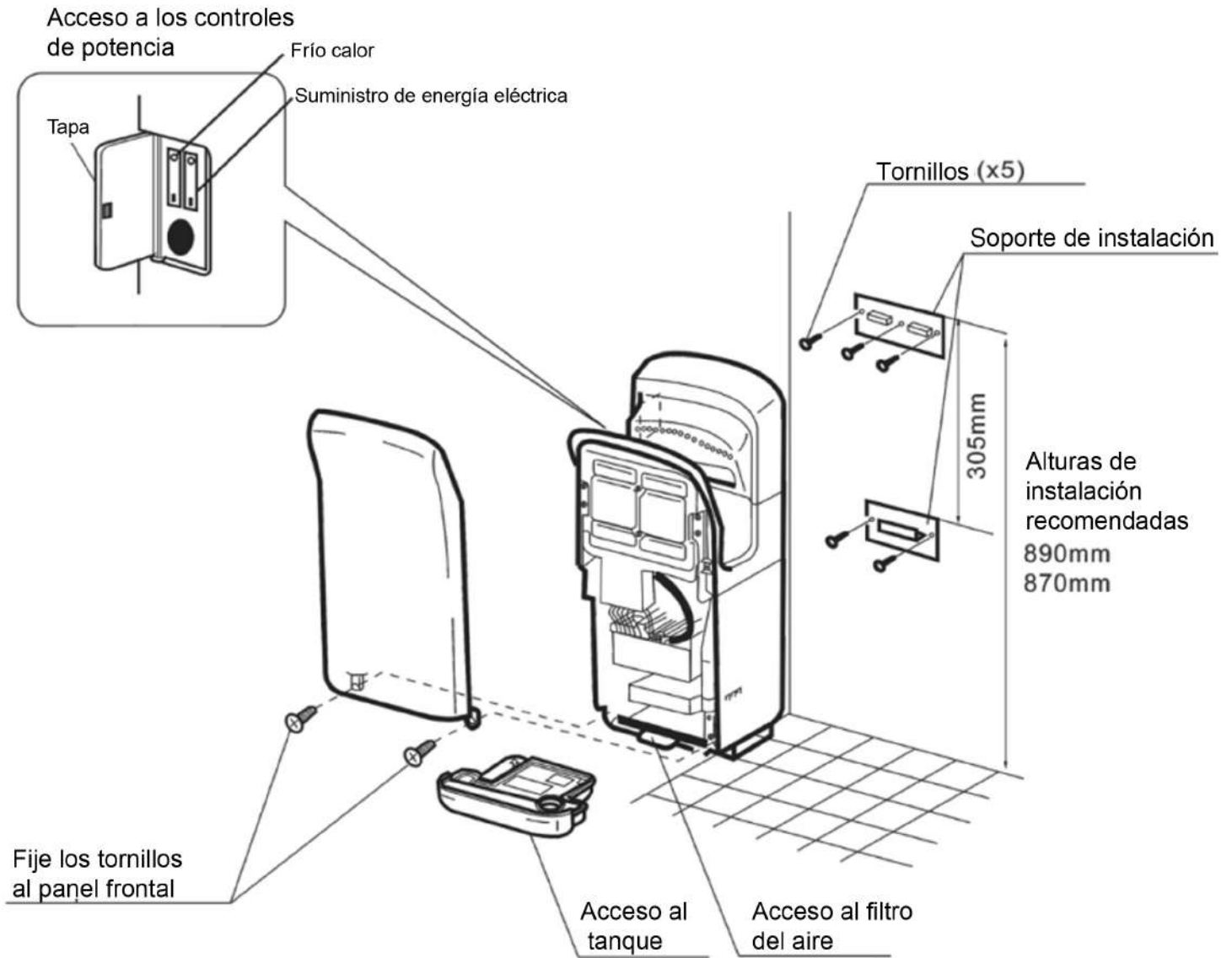
No instale el aparato en lugares que cumplan las siguientes condiciones:

- donde la temperatura sea inferior a $-10\text{ }^{\circ}\text{C}$ o superior a $40\text{ }^{\circ}\text{C}$
- donde el aparato pueda entrar en contacto directo con el agua
- donde el aparato pueda estar expuesto a la luz solar directa
- donde haya mucha condensación
- donde hay gases corrosivos o neutros
- por debajo de 20 m o por encima de 2000 m sobre el nivel del mar

■ Ubicaciones adecuadas

- Instale el aparato en un lugar fácilmente accesible y fácil de usar.
No lo coloque demasiado cerca del suelo para evitar el contacto directo con el agua durante la limpieza. La unidad debe instalarse a 15 cm del suelo.
- El lado izquierdo del aparato debe estar al menos a 15 cm de la pared debido a la posición del interruptor.
- Asegúrese de que no haya ningún espejo ni pared a menos de 10 cm del lado derecho del aparato.
- Evite las zonas en las que el aparato obstaculice el paso de los usuarios o cerca de las puertas.
- Elija una pared perfectamente plana para instalar el aparato.

■ Instalación de la base de montaje



■ Procedimiento de instalación

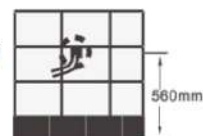
- **Utilice el voltaje adecuado según nuestra máquina.**
- **Si hay alguna toma de corriente externa, considere el enchufe y el cable adecuados.**

1

Cableado del aparato

Deslice la caja de conexiones en el espacio previsto (caja sin tapar) y conecte el cable.

Si no utiliza el cable, la caja no quedará fijada y el aparato no se podrá fijar correctamente a la pared.

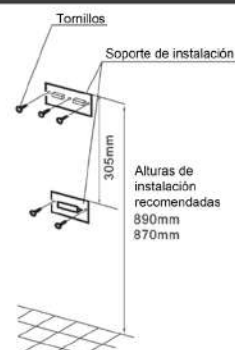


2

Fije el panel de soporte a la pared utilizando los 5 tornillos proporcionados para este fin.

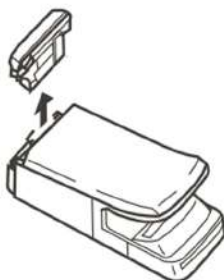
Si se trata de una pared de hormigón, utilice tacos metálicos disponibles en el mercado.

Si no es una pared de hormigón, refuércela antes de la instalación.

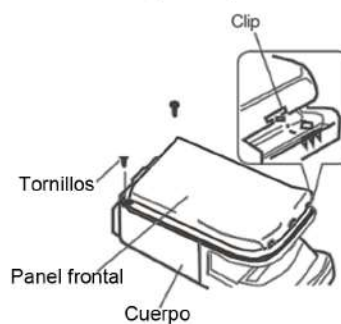


3

1. Retire el depósito.



2. Retire el panel frontal. Retire los dos tornillos y, a continuación, retire todos los clips del panel frontal.

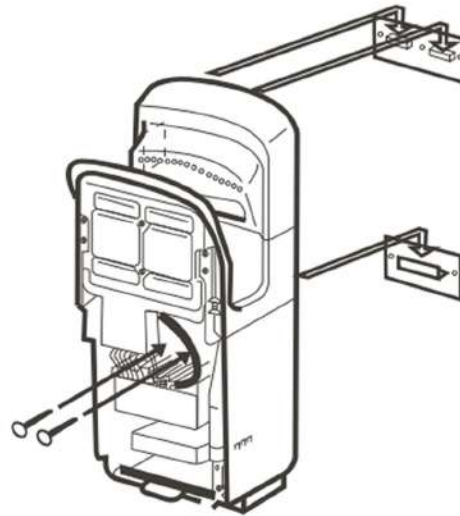


4

Tire del cable de alimentación hacia el interior del aparato a través del orificio situado en la parte posterior de la unidad.

Fije la parte trasera del aparato a los tres ganchos del panel de soporte y fíjelo con dos tornillos en la parte inferior y en el centro del aparato.

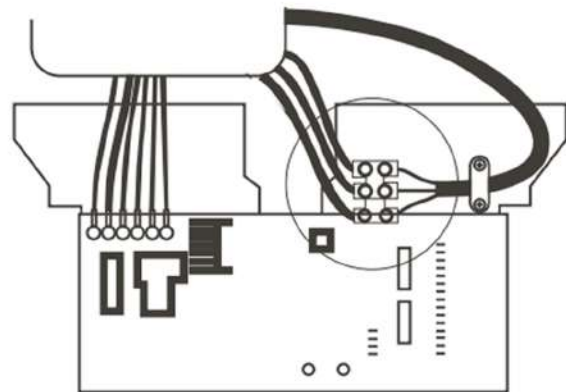
La unidad no se puede instalar de forma segura : los ganchos no están colocados correctamente.



5

Conexión

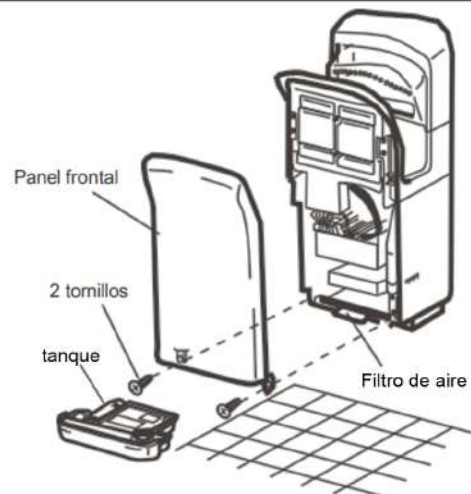
- 1-Desconecte el cable como se muestra en la fi
- 2-Conecte el cable de alimentación al bloque de terminales.
- 3-Apretete los tornillos y tense el cable para asegurarse de que los contactos estén bien fijados.
- 4- Instale y apriete la abrazadera del cable.



6

Para volver a colocar el panel frontal

1. Inserte los clips del panel en el dispositivo y vuelva a colocar los dos tornillos que había quitado anteriormente.
2. Vuelva a colocar el depósito
3. Asegúrese de que el filtro de aire encaja bien en la ranura.



2 UTILIZACIÓN

■ Utilización del aparato



Estire ambos brazos e insértelos completamente en el aparato. El funcionamiento de la unidad se activará automáticamente.



Retire lentamente las manos mientras el secador de manos sopla aire.



Retire las manos por completo. Todo el proceso dura entre 8 y 10 segundos

3 Limpieza

¡Atención!

Apague la unidad antes de limpiarla. No la moje salpicándola con grandes cantidades de agua. Utilice siempre guantes para limpiarla.

-Limpie el aparato antes de que se ensucie demasiado. Para ello, utilice un paño suave humedecido con un agente neutro.

La limpieza garantiza el correcto funcionamiento del aparato.

-No utilice disolventes ácidos o alcalinos.

No utilice alcohol para limpiar el espacio de secado. Utilice una solución con una concentración inferior al 83 %. Si utiliza un paño con productos químicos, lea las instrucciones previamente.

Los agentes desinfectantes pueden causar daños.

Vaciado y limpieza del agua del contenedor

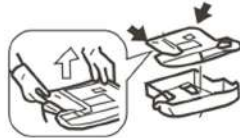
1

Vacíe y limpie el depósito de agua antes de que se llene (al menos una vez a la semana) para evitar malos olores. Para ello, tire del cajón del depósito horizontalmente para evitar derramar el agua



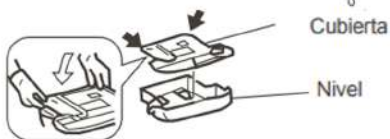
2

Retire la tapa tirando de ella hacia arriba, tal y como indica la flecha, y vacíe el agua



Limpie el depósito de agua

Cierre la tapa y vuelva a colocar el depósito de agua en su sitio.



3

Vierta unos 200 cc de agua a través del desagüe para evitar que se atasque. Asegúrese de que el depósito de agua esté en su sitio antes de poner la unidad en funcionamiento.



Limpieza del filtro del aire

1

Retire el filtro de aire tirando de la palanca.



2

Límpielo golpeándolo ligeramente o con una aspiradora. Si está sucio, límpielo con agua.

Vuelva a colocar el filtro con cuidado en su sitio.

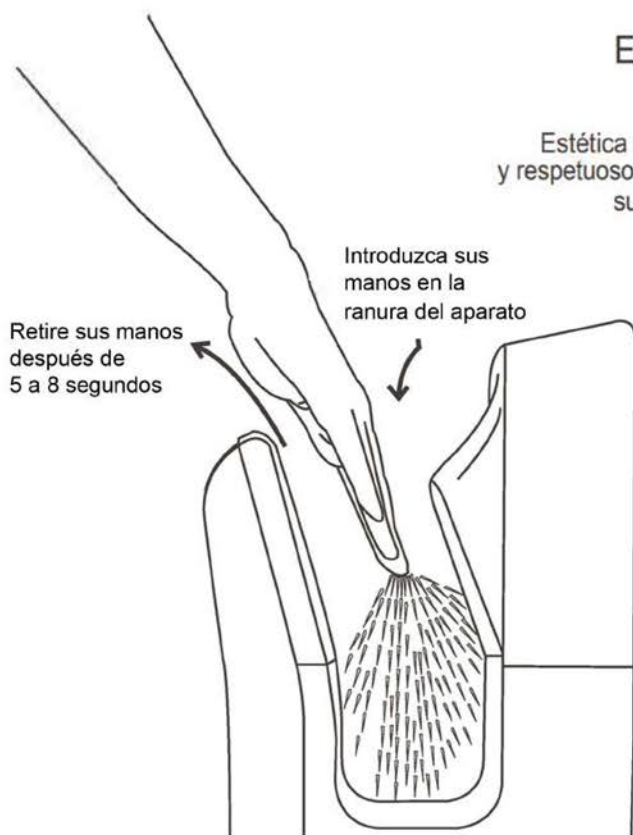


!

Atención:

Si limpia el filtro con agua, séquelo bien antes de volver a colocarlo en su sitio

4 Características



El uso del sistema «Injection Airstream» ofrece comodidad y un secado rápido.

Estética moderna, eficiente en términos de energía y costes, duradero y respetuoso con el medio ambiente. 2 pulsos de aire a alta velocidad secan sus manos en cuestión de segundos de una manera cómoda y práctica. Aparato adecuado para todos los lugares, públicos, incluyendo restaurantes, centros de negocios, edificios comerciales, supermercados y centros de ocio.

Niveles de funcionamiento



Diseño ergonómico



5 Gestión de fallos

Apague el aparato en caso de mal funcionamiento.

6 Declaración CE de Conformidad

Cromados Modernos, S.L. declara que el producto SECADOR DE MANOS AUTOMATICO CORTINA DE AIRE BLANCO, Modelo **SM011BL** cumple con las siguientes Directivas:

2014/30/UE

2014/35/UE

Cumple con las normativas:

EN IEC 55014-1:2021

EN IEC 55014-2:2021

EN IEC 6100-3-2:2019+A1:2021

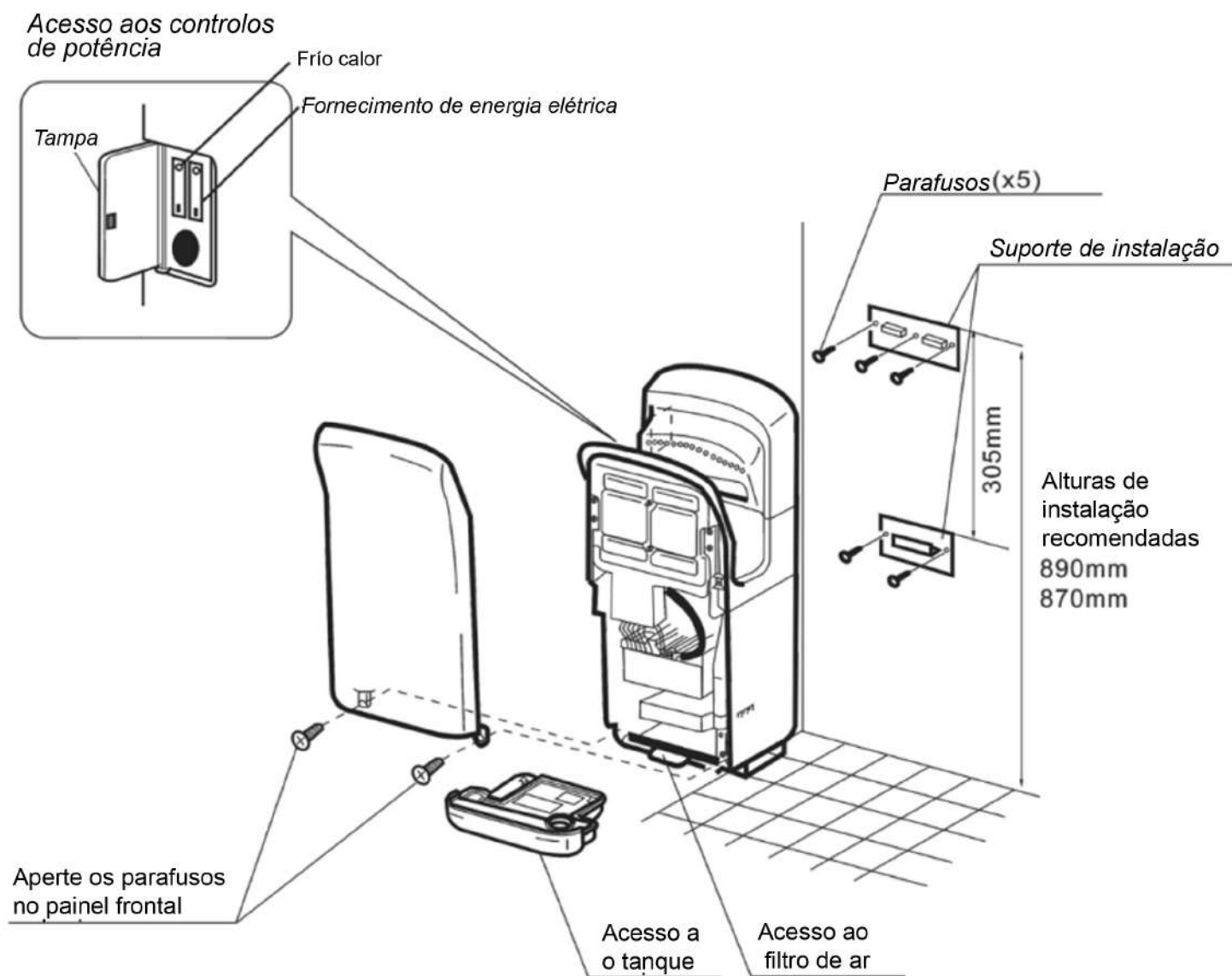
EN IEC 6100-3-3:2013+A1:2019

EN 60335-2-23:2003+A1:2008+A11:2010+A2:2015

EN 60335-1:2012+AC:2014+A11:2014+A13:2017+A1:2019+A14:2019+A2:2019

EN 62233:2008

■ Instalação da base de montagem



■ Procedimento de instalação

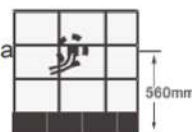
- Os pontos utilizam a tensão adequada de acordo com a nossa máquina.
- Se houver alguma fonte de alimentação externa, considere o plugue e o cabo adequados.

1

Fiação do aparelho

Deslize a caixa de junção no espaço previsto (caixa não coberta) e ligue o cabo.

Se não utilizar o cabo, a caixa não ficará fixa e impedirá que o aparelho seja fixado corretamente na parede.



2

Prenda o painel de suporte na parede usando os 5 parafusos fornecidos para esse fim.

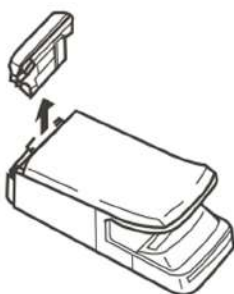
Se for uma parede de betão, use buchas metálicas disponíveis no mercado.

Se não for uma parede de betão, reforce-a antes da instalação.

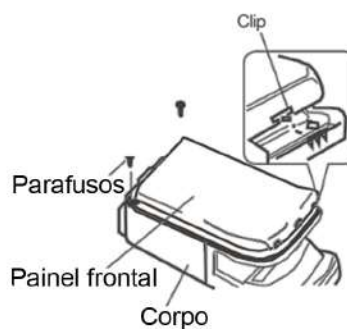


3

1. Remova o tanque



2. Remova o painel frontal. Remova 2 parafusos e, em seguida, remova todos os cliques do painel frontal

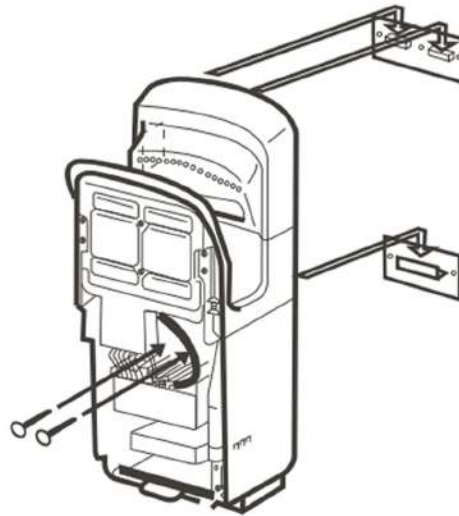


4

Puxe o cabo de alimentação para o interior do aparelho através do orifício na parte traseira da unidade.

fixe a parte traseira do aparelho aos três ganchos do painel de suporte e prenda-o com 2 parafusos na parte inferior e no centro do aparelho

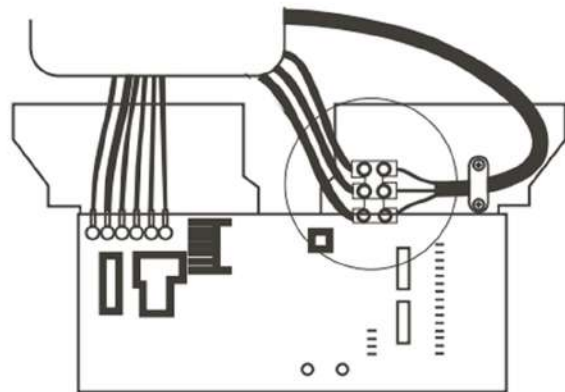
A unidade não pode ser instalada com segurança se os ganchos não estiverem posicionados corretamente.



5

Ligação

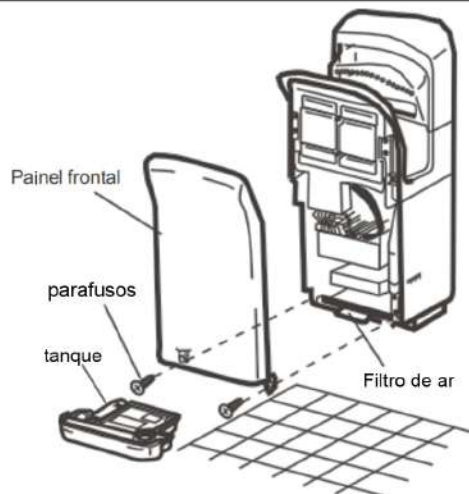
- 1-Desligue o cabo conforme mostrado na figura
- 2-Ligue o cabo de alimentação ao bloco de terminais
- 3-Aperte os parafusos e aperte o cabo para garantir que os contactos estejam bem fixados
- 4- Instale e aperte a braçadeira do cabo



6

Para substituir o painel frontal

1. Insira os cliques do painel no dispositivo e recolha os dois parafusos removidos anteriormente
2. Substitua o depósito
3. Certifique-se de que o filtro de ar está bem encaixado na ranhura.



2 UTILIZAÇÃO

■ Utilização do aparelho



Estique ambos os braços e insira-os completamente no aparelho.
O funcionamento da unidade será acionado automaticamente.



Retire lentamente as mãos à medida que o secador
de mãos sopra ar.



Retire completamente as mãos.
Todo o processo demora cerca de 8 a 10 segundos.

3 Limpeza

Atenção!

Desligue a unidade antes de limpar. Não molhe com grandes quantidades de água. Use sempre luvas durante a limpeza

-Limpe o aparelho antes que fique muito sujo. Para isso, use um pano macio umedecido com um agente neutro.

A limpeza garante o bom funcionamento do aparelho.

-Não utilize solventes ácidos ou alcalinos.

Não utilize álcool para limpar o espaço de secagem. Utilize uma solução com concentração inferior a 83%. Se utilizar um pano com produtos químicos, leia as instruções antes.

Os agentes desinfetantes podem causar danos

Esvaziamento e limpeza da água do contentor

1

Esvazie e limpe o recipiente de água antes que ele fique cheio (pelo menos uma vez por semana) para evitar maus odores.

Para o fazer, puxe o recipiente da gaveta horizontalmente para evitar derramar a água



2

Remova a tampa puxando-a para cima, conforme indicado pela seta, e esvazie a água

Limpe o recipiente de água

Feche a tampa e coloque o recipiente de água de volta no lugar.



3

Deite cerca de 200 cc de água através do dreno para evitar que ele entupa. Certifique-se de que o recipiente de água esteja no lugar antes de colocar a unidade em funcionamento



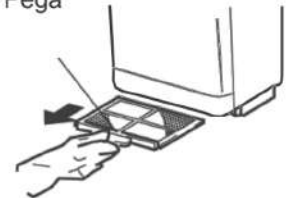
Drenagem

Limpeza do filtro de ar

1

Remova o filtro de ar puxando a alça

Pega



2

Limpe batendo levemente ou com um aspirador.

Se estiver sujo, limpe-o com água.

Coloque cuidadosamente o filtro de volta no lugar



!

Atenção:

Se limpar o filtro com água, seque-o bem antes de o voltar a colocar no lugar

1 INSTALAÇÃO

- Não tente instalar o aparelho sozinho, a menos que seja um técnico qualificado. A instalação incorreta afetará o funcionamento e, por sua vez, a segurança de utilização.

Leia atentamente antes da instalação:

- Não instale o aparelho enquanto estiver ligado à corrente.
- Instale o aparelho sobre uma superfície resistente para garantir a sua rigidez. O aparelho tem classificação Classe II; pode ser montado na parede.

■ Nota de precaução antes da instalação do aparelho

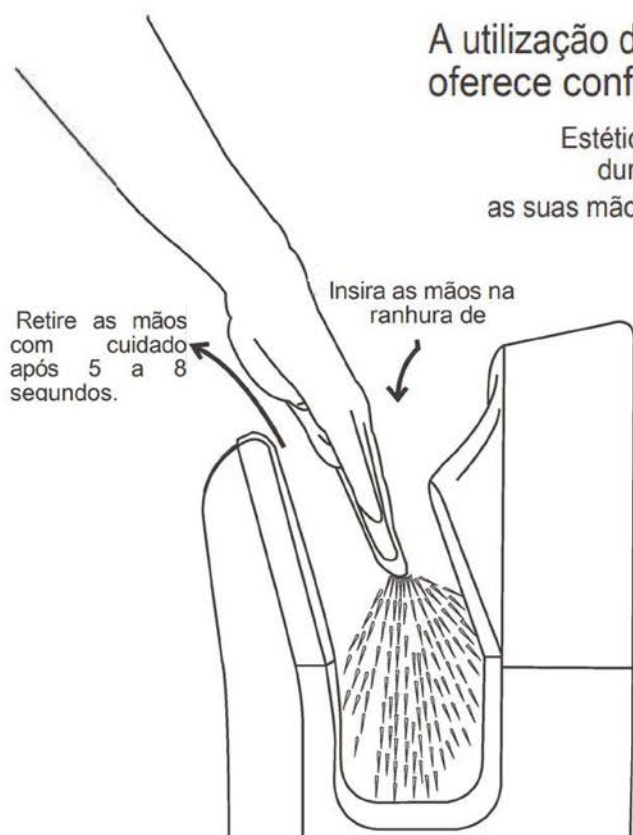
Não instale o aparelho em locais com as seguintes condições:

- onde a temperatura seja inferior a -10 °C ou superior a 40 °C
- onde o aparelho possa entrar em contacto direto com água
- onde o aparelho possa ficar exposto à luz solar direta
- onde haja condensação intensa
- onde há gases corrosivos ou neutros
- abaixo de 20 m ou acima de 2000 m acima do nível do mar

■ Locais adequados

- Instale o aparelho num local de fácil acesso e utilização.
Não o coloque muito perto do chão para evitar o contacto direto com a água durante a limpeza.
A unidade deve ser instalada 15 cm acima do solo.
- O lado esquerdo do aparelho deve estar a pelo menos 15 cm de uma parede devido à posição do interruptor.
- Certifique-se de que não há espelhos ou paredes a menos de 10 cm do lado direito do aparelho.
- Evite áreas onde o aparelho possa obstruir a passagem dos utilizadores ou perto das portas.
- Escolha uma parede perfeitamente plana para instalar o aparelho.

4 Características



A utilização do sistema «Injection Airstream» oferece conforto e secagem rápida.

Estética moderna, eficiente em termos energéticos e de custos, durável e ecológico. 2 impulsos de ar a alta velocidade secam as suas mãos em segundos, de forma prática e confortável. Aparelho adequado para todos os locais públicos, incluindo restaurantes, centros de negócios, edifícios comerciais, supermercados e centros de lazer

Níveis de funcionamento



Design ergonómico



5 Tratamento de falhas

Desligue o aparelho em caso de mau funcionamento.

6 Declaração CE de Conformidade

Cromados Modernos, S.L. declara que o produto SECADOR DE MÃOS AUTOMÁTICO COM CORTINA DE AR BRANCO, Modelo **SM011BL** cumpre as seguintes Diretivas:

2014/30/UE

2014/35/UE

Cumpe com as normas:

EN IEC 55014-1:2021

EN IEC 55014-2:2021

EN IEC 6100-3-2:2019+A1:2021

EN IEC 6100-3-3:2013+A1:2019

EN 60335-2-23:2003+A1:2008+A11:2010+A2:2015

EN 60335-1:2012+AC:2014+A11:2014+A13:2017+A1:2019+A14:2019+A2:2019

EN 62233:2008