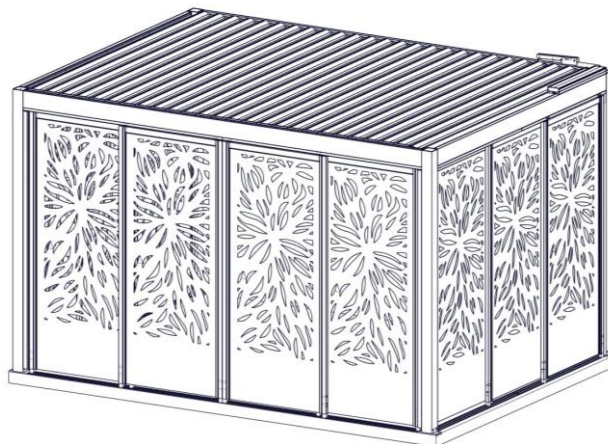


NOTICE TECHNIQUE

PAROI COULISSANTE PERGOLA S



OUTILS NECESSAIRES :

- 1 perceuse + foret selon diamètre des fixations au sol
- Embout Torx

Prévoir de la graisse pour y tremper les autoperceuses inox au moment de l'installation. Cela afin de limiter les réactions électrolytiques entre l'aluminium et l'inox.

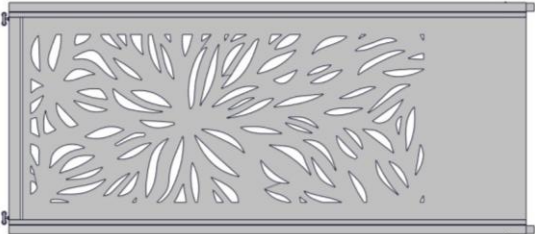





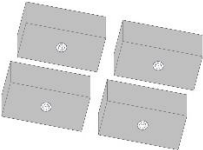
Montage : 2 personnes

« Tous nos emballages sont recyclables, consignes de tri à l'extérieur du colis »



Composants

Avant de procéder aux différentes phases de montage, contrôler que tous les composants soient présents en se référant à la liste et vérifier qu'aucun élément ne soit endommagé.

Rep	Désignation	Quantité	Représentation
1	Panneau	3,4 ou 6 Suivant dimension de la pergola	
2	Rail haut	2	
3	Rail bas	2	
4	Départ paroi	1 ou 2 suivant dimensions	
SAB04344	Sachet 5 vis autoforeuses TH Ø5.5x19	2	
SPER270	Sachet 5 vis autoforeuses TB Torx Ø4,8x25	2	
SPER292	Sachet de 4 Butées	1	

MONTAGE

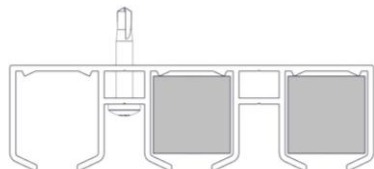
1/ Mettre en place les butées dans le rail haut

Visseries nécessaires :

SPER292

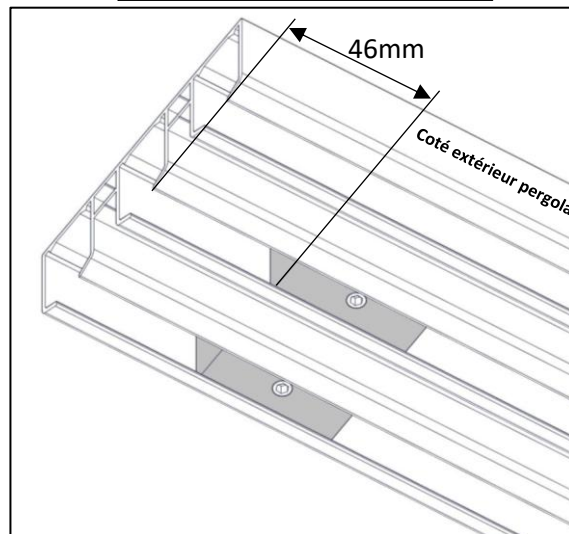
Outils nécessaires :

Clé Allen de 3

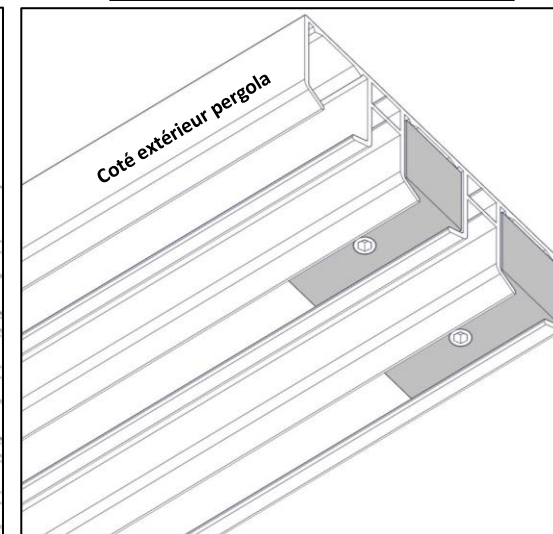


Astuce : Possibilité de bouger et régler les butées une fois le rail mis en place sous le cadre.

Position butée coté poteau



Position butée coté mur
(Uniquement pergola murale)



2/ Fixer 1 rail haut sous la traverse de la pergola

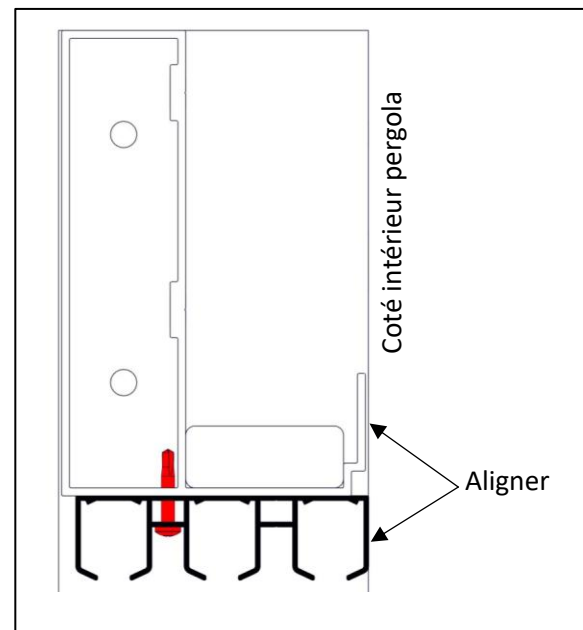
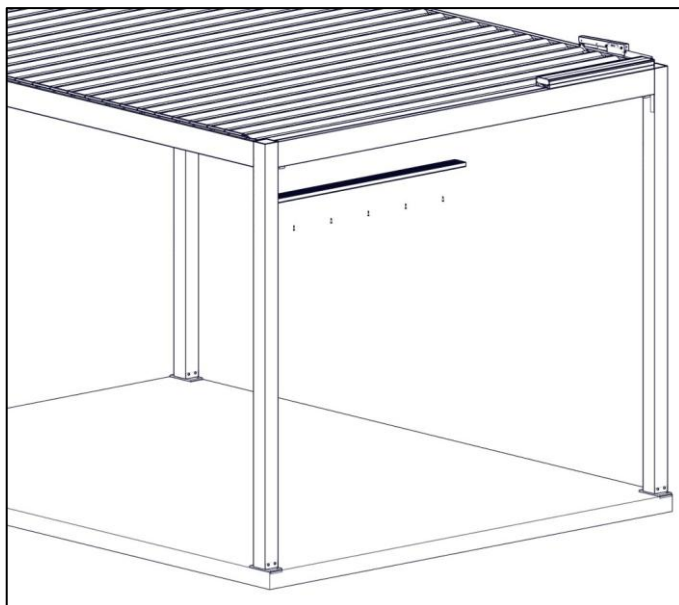
Aligner le rail au poteau coté intérieur pergola

Visseries nécessaires :

SPER270

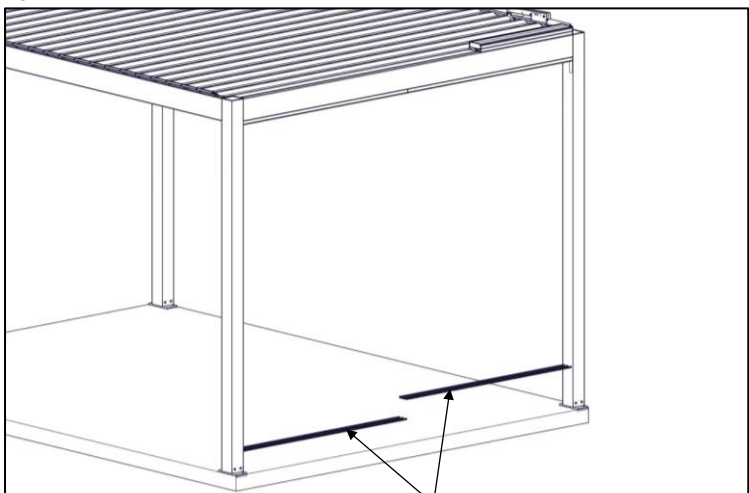
Outils nécessaires :

Visseuse débrayable + embout Torx

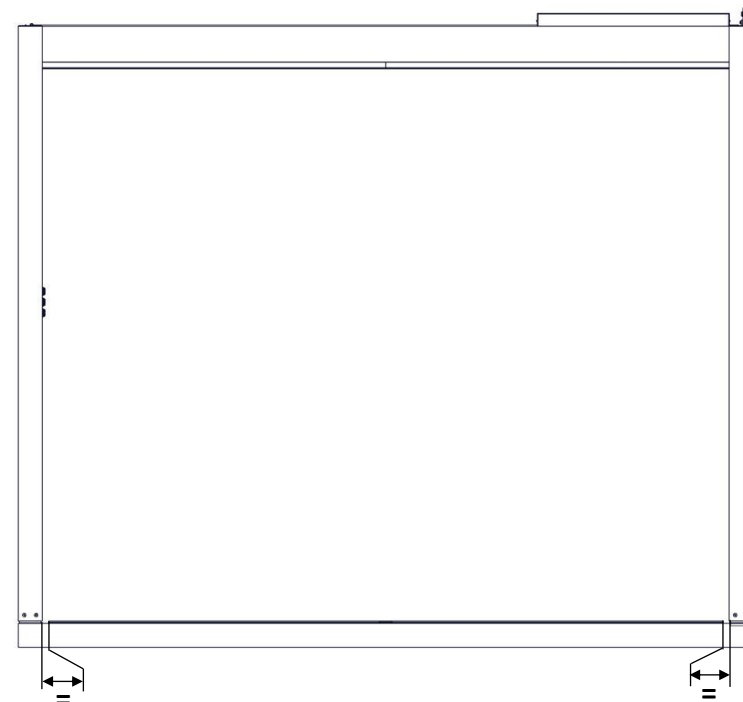
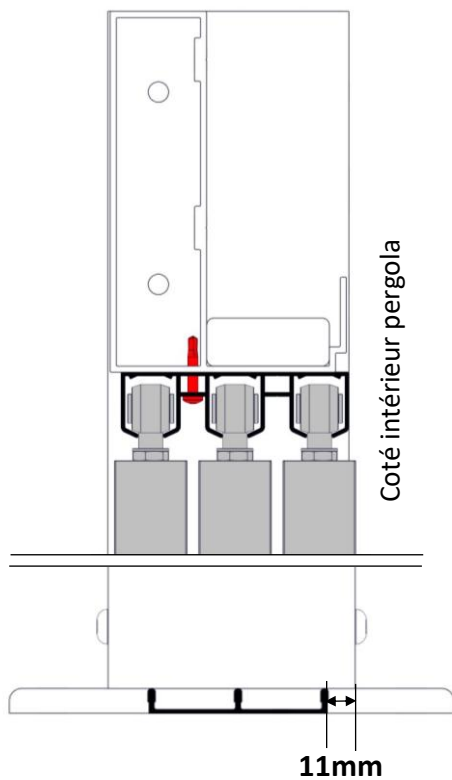


B15953-1025

3/ Fixer les rails bas.

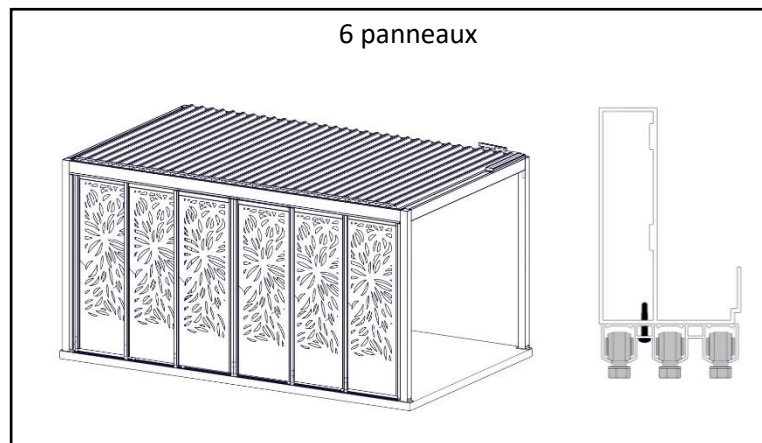
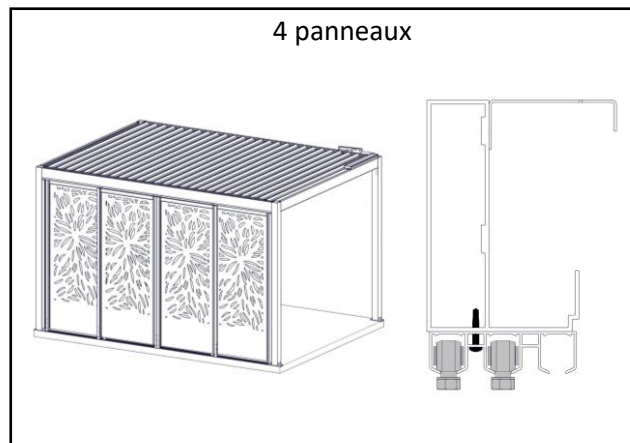
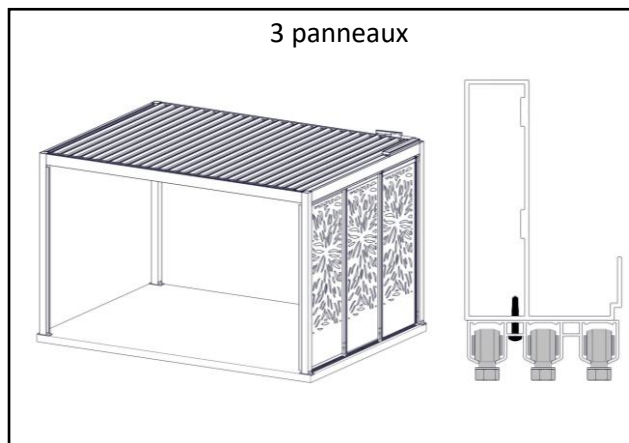


1 Fixation des rails bas au sol non fourni, à choisir en fonction de la nature de votre sol.
(5 trous Ø6.5 prévus dans le rail)



4/ Mettre en place les panneaux dans le rail.

Implantation des panneaux suivant la dimension de la pergola.



5/ Fixer le deuxième rail haut

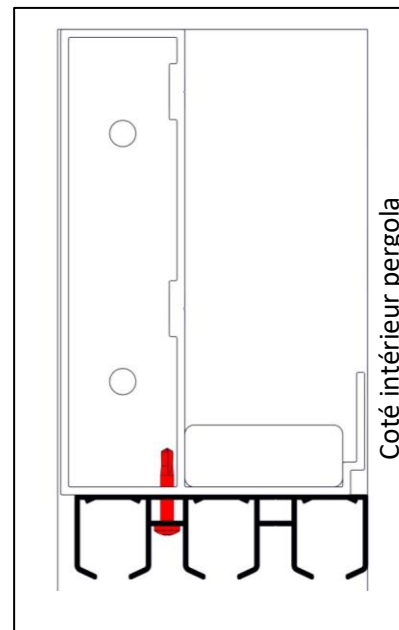
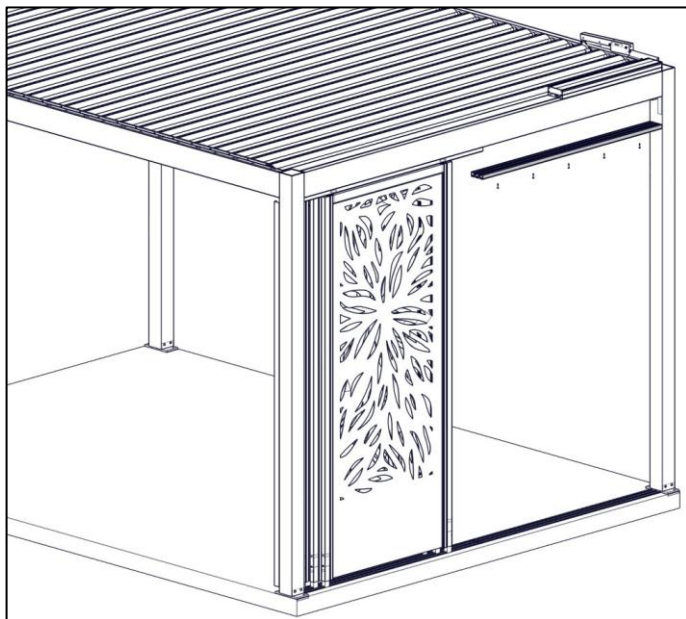
Aligner le second rail au premier
préalablement installer

Visseries nécessaires :

SPER270

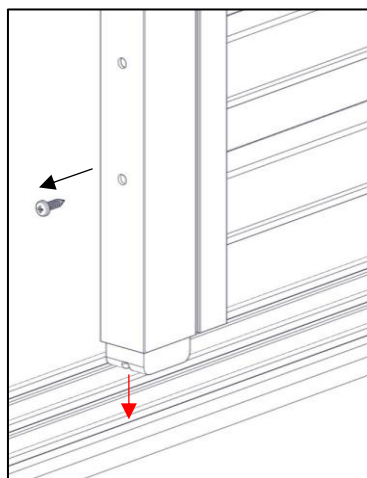
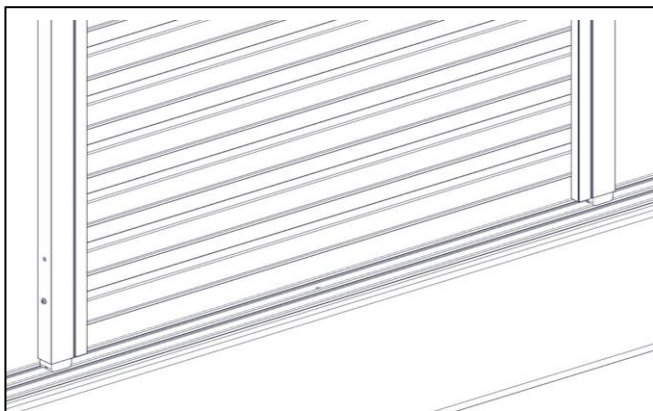
Outils nécessaires :

Visseuse débrayable + embout Torx



6/ Mettre en place les panneaux sur le rail bas.

Enlever les vis pour débloquer les guides des montants et les positionner sur le rail.



B15953-1025

Outils nécessaires :

Visseuse + Embout cruci

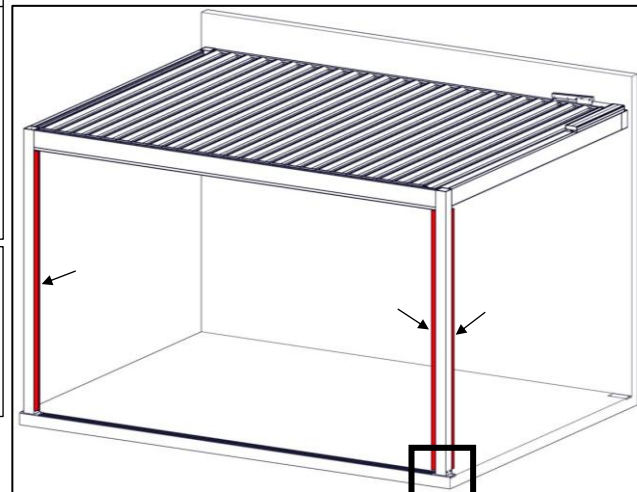
Visseries nécessaires :

SAB04344

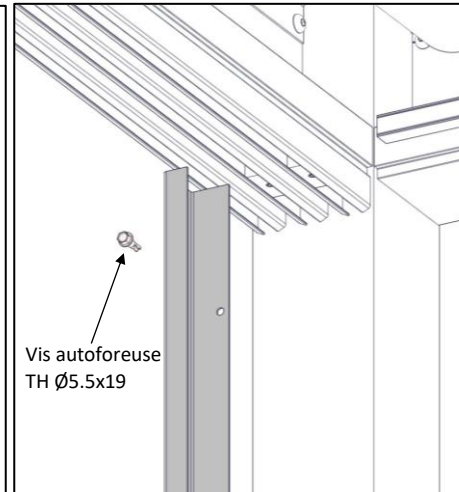
Outils nécessaires :

Visseuse + douille de 8

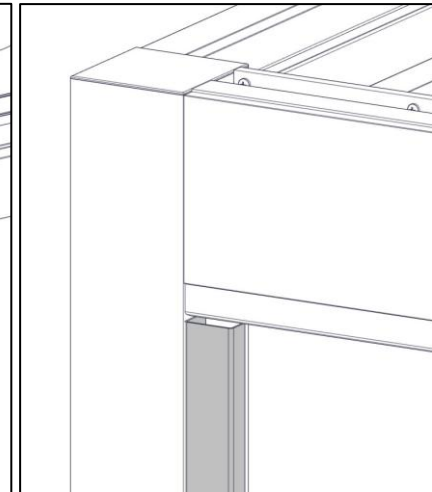
ATTENTION, pas de départ paroi au mur, uniquement sur les poteaux



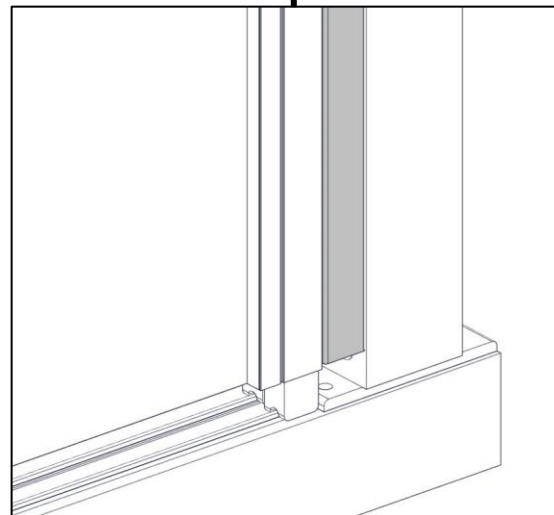
Plaquier le départ paroi sous le rail



Départ paroi affleurant au poteau



Il faut installer un départ paroi côté platine débordante, et côté interrupteur.



Vérifier le bon réglage des butées afin que les panneaux restent sur le rail bas et qu'ils ne rentrent pas en collision avec les interrupteurs.