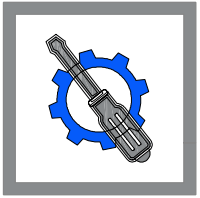
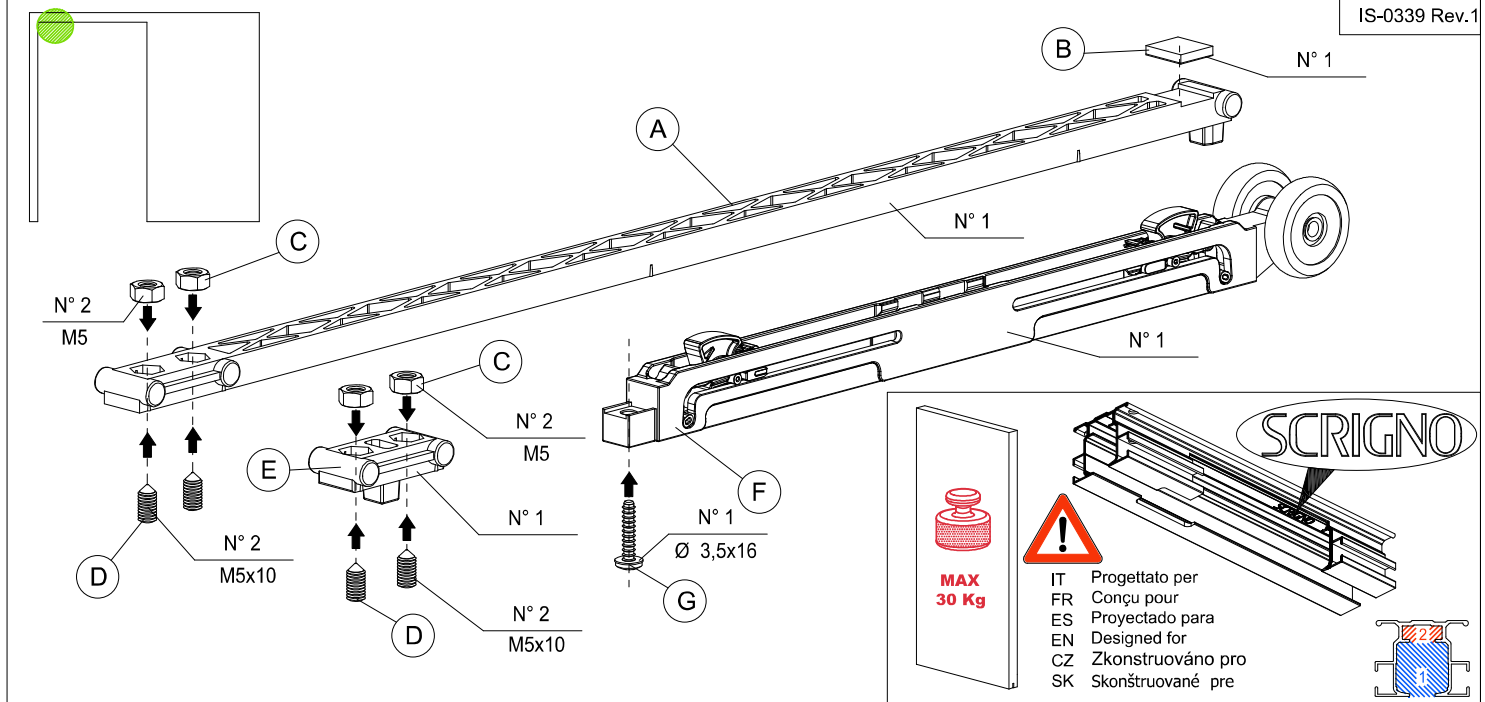


IT AMMORTIZZATORE DOPPIO SCRIGNO DL 30Kg
 FR AMORTISSEUR DOUBLE SCRIGNO DL 30Kg
 ES AMORTIGUADOR DOBLE SCRIGNO DL 30 kg
 EN DOUBLE SCRIGNO DL DAMPER 30Kg
 CZ TLUMIČ DVOJITÝ SCRIGNO DL 30Kg
 SK OBOJSTRANNÝ SPOMALOVAČ S DOTAHOM 30Kg



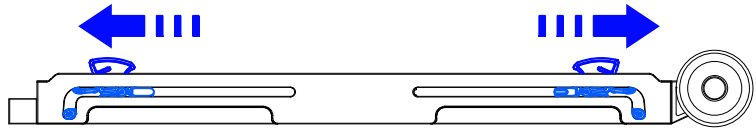
IS-0339 Rev.1



IT Per il corretto funzionamento del sistema frenante il binario di scorrimento deve essere perfettamente in piano
 FR Pour un fonctionnement correct du système de fermeture freinée, le rail doit être monté dans une position parfaitement horizontale
 ES Para el correcto funcionamiento del sistema de frenado la guía tiene que estar perfectamente horizontal
 EN The track must be perfectly flat for correct operation of the braking system
 CZ Pro správný chod brzdného systému musí být kolejnice dokonale vyrovnaná do vodorovné polohy
 SK Pre správny chod brzdného systému je nutné aby koľajnica bola v dokonalej rovine

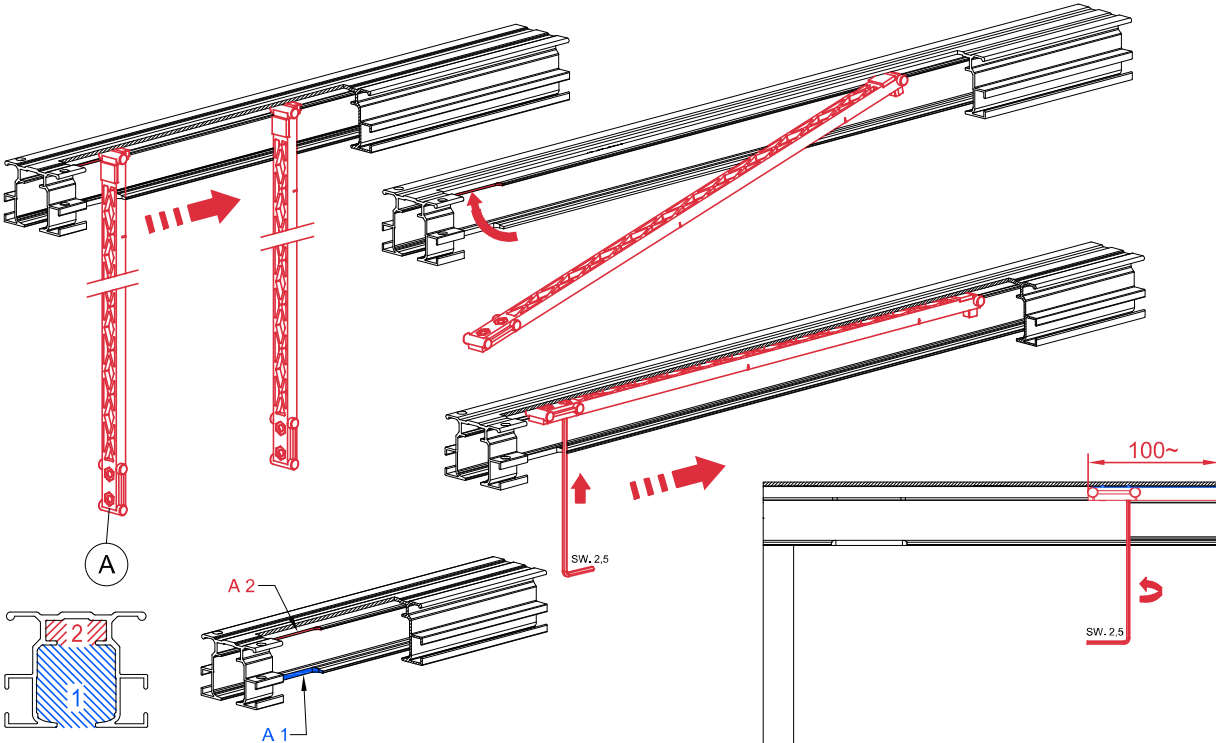
1

IT Caricare la molla
 FR Charger le ressort
 ES Cargar el muelle
 EN Load the spring
 CZ Natáhnout pružinu
 SK Natiahnuť pružiny

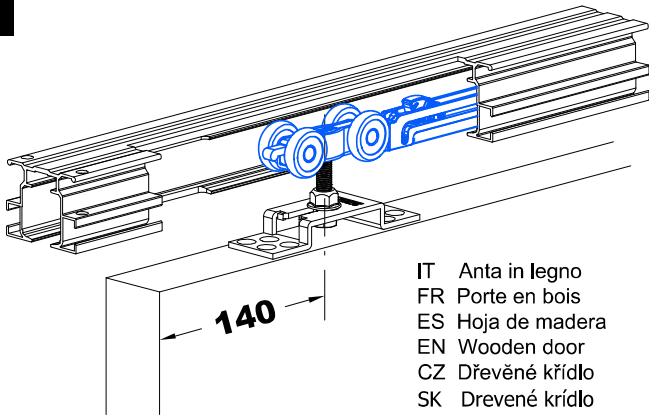


2

IT Inserire l'azionatore posteriore (A) nella guida al livello 2 attraverso l'asola (A2)
 FR Introduire l'actionneur arrière (A) dans le rail au niveau 2 à travers la fente (A2)
 ES Introducir el accionador trasero (A) en la guía en el nivel 2 a través de la ranura (A2)
 EN Insert the rear actuator (A) in the track at level 2 through the slot (A2)
 CZ Vložte zadní pohon (A) do kolejničky na 2. úrovni skrz štěrbinu (A2)
 SK Zadný aktivačný mechanizmus (A) vsuňte do vodidla na úrovni 2 cez miesto na vloženie (A2)

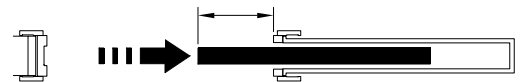
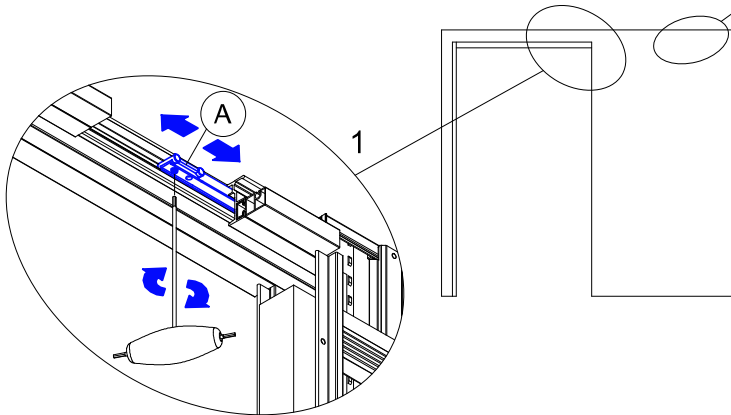
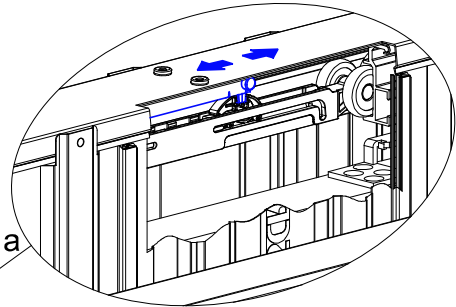


IT Bordo cassonetto
 FR Bord du caisson
 ES Canto armazón
 EN Case edge
 CZ Okraj plechové kapsy
 SK Okraj kontajnera

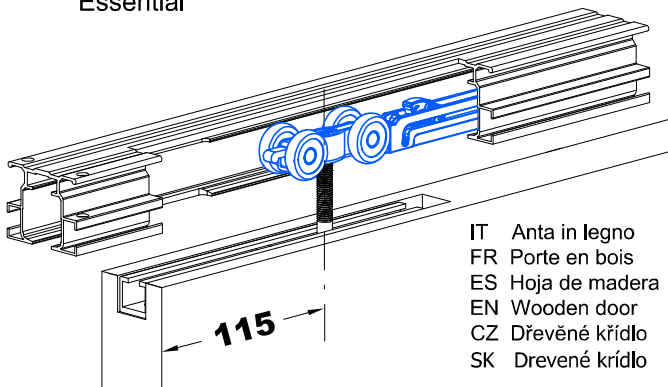


IT Anta in legno
FR Porte en bois
ES Hoja de madera
EN Wooden door
CZ Dřevěné křídlo
SK Drevené křídlo

IT SCOMPARSA PARZIALE PORTA
FR DISSIMULATION PARTIELLE DE LA PORTE
ES EMPOTRAMIENTO PARCIAL PUERTA
EN PARTIAL DOOR DISAPPEARANCE
CZ NEÚPLNÉ ZASUNUTÍ DVEŘNÍHO KŘÍDLA
SK NEÚPLNÉ ZASUNUTIE DVERNÉHO KŘÍDLA

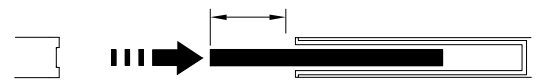
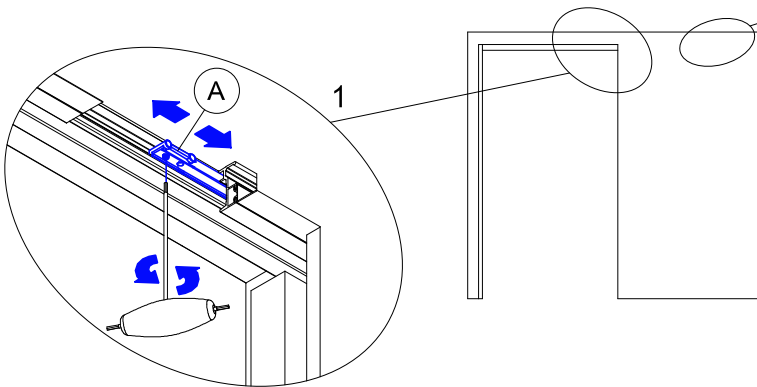
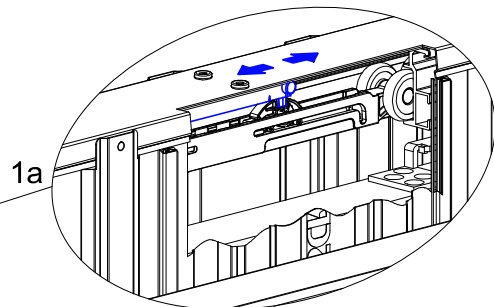


Essential



IT Anta in legno
FR Porte en bois
ES Hoja de madera
EN Wooden door
CZ Dřevěné křídlo
SK Drevené křídlo

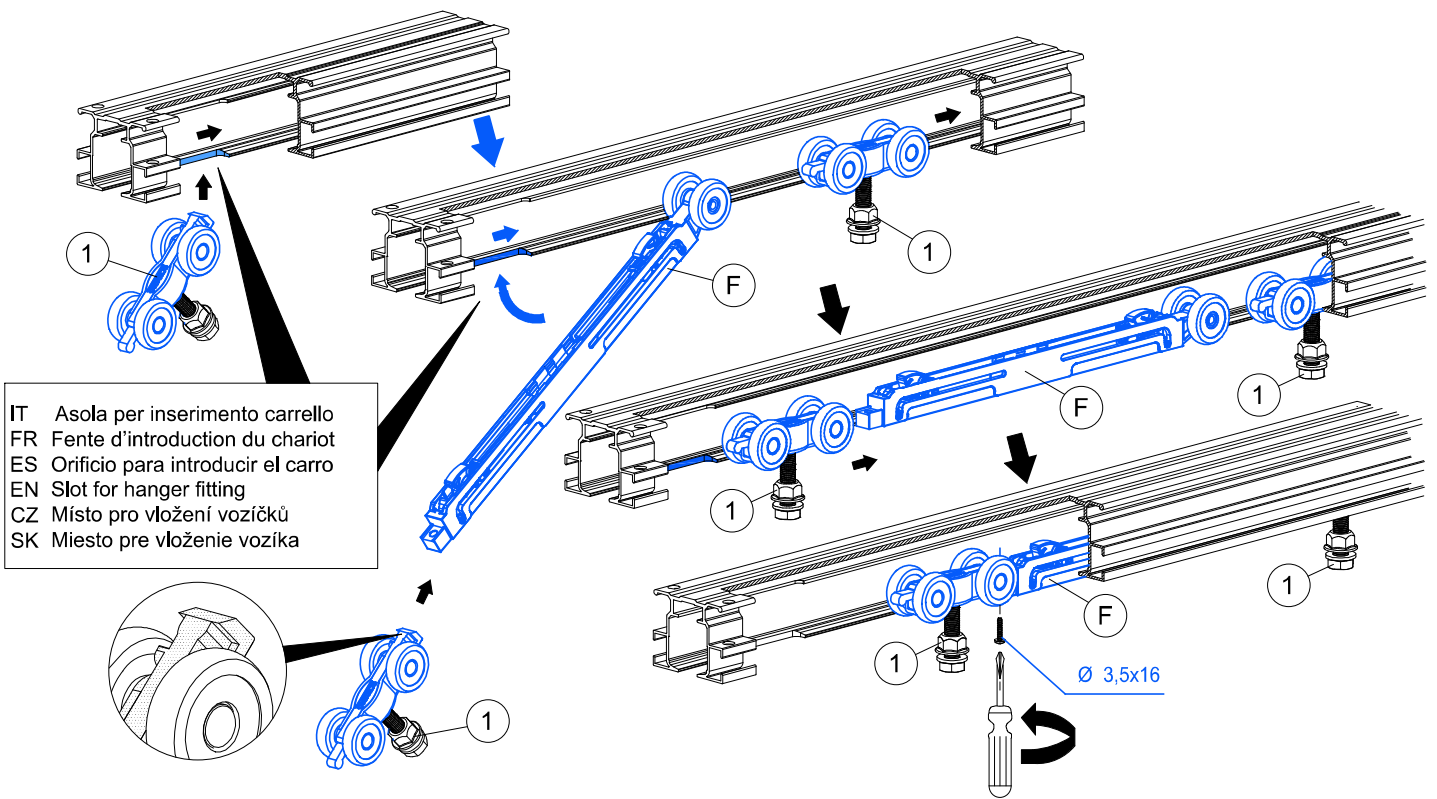
IT SCOMPARSA PARZIALE PORTA
FR DISSIMULATION PARTIELLE DE LA PORTE
ES EMPOTRAMIENTO PARCIAL PUERTA
EN PARTIAL DOOR DISAPPEARANCE
CZ NEÚPLNÉ ZASUNUTÍ DVEŘNÍHO KŘÍDLA
SK NEÚPLNÉ ZASUNUTIE DVERNÉHO KŘÍDLA



IT Per il montaggio della porta seguire istruzioni dedicate
FR Pour le montage de la porte, suivre les instructions fournies
ES Para el montaje de la puerta seguir las indicaciones brindadas
EN To fit the door, follow the dedicated instructions
CZ Při montáži dveří postupujte dle uvedených pokynů
SK Pri osadení dverí postupujte podľa uvedených pokynov

5

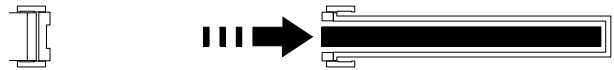
IT Inserire nella guida i carrelli (1) in dotazione con il controtelaio e l'ammortizzatore (F) rispettando la sequenza indicata.
 FR Introduire les chariots (1) fournis avec le contre-châssis et l'amortisseur (F) dans le rail en respectant la séquence indiquée.
 ES Introduir en las guías los carros (1) suministrados con el premarco y el amortiguador (F) respetando la secuencia indicada.
 EN Fit the hangers (1) provided with the frame and the shock absorber (F) into the guide following the indicated sequence
 CZ Vložte vozíčky (1) dodávané s pouzdem a zpomalovačem (F) do kolejnice v uvedeném pořadí
 SK Vložte vozíky (1) a spomalovač (F) dodané s púzdom do kolajnice v uvedenom poradí



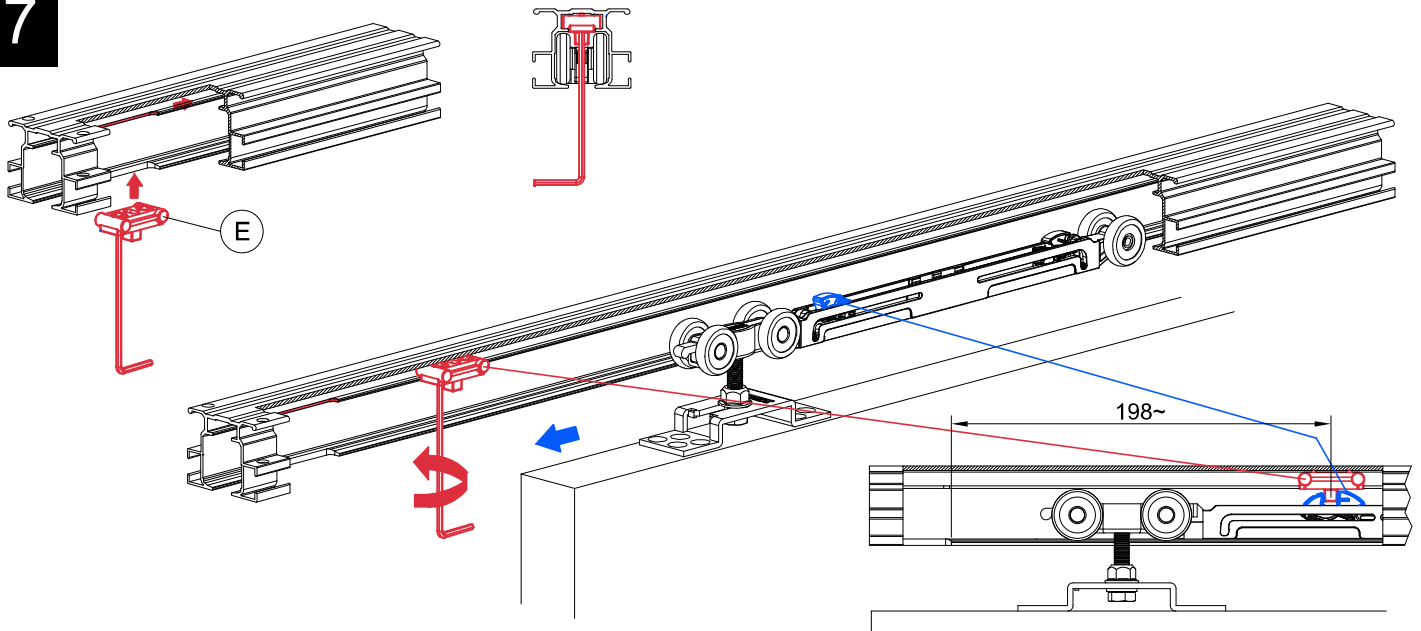
IT Asola per inserimento carrello
 FR Fente d'introduction du chariot
 ES Orificio para introducir el carro
 EN Slot for hanger fitting
 CZ Místo pro vložení vozíčku
 SK Miesto pre vloženie vozíka

6

IT Verificare il corretto funzionamento in fase di apertura
 FR Vérifier le bon fonctionnement en phase d'ouverture
 ES Comprobar el correcto funcionamiento al abrir
 EN Check correct operation during opening
 CZ Zkontrolujte správnou činnost během otvírání
 SK Skontrolujte správnu činnosť počas otvárania

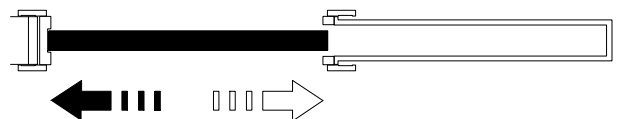


7



8

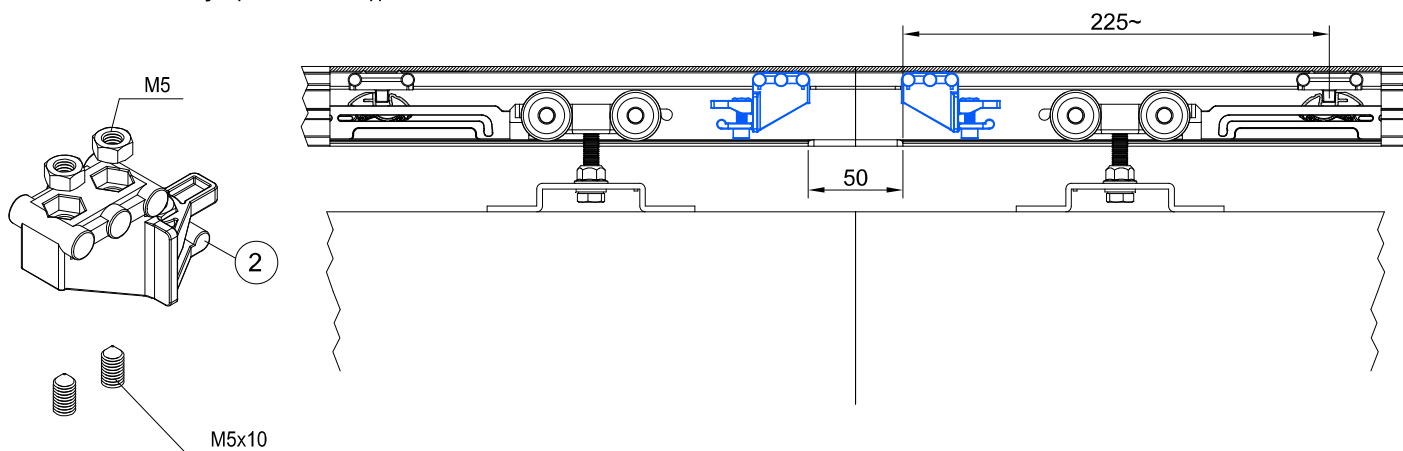
IT Verificare il corretto funzionamento in fase di chiusura
 FR Vérifier le bon fonctionnement en phase de fermeture
 ES Comprobar el correcto funcionamiento al cerrar
 EN Check correct operation during closing
 CZ Zkontrolujte správnou činnost během zavírání
 SK Skontrolujte správnu činnosť počas zatvárania



IT ANTA DOPPIA
FR PORTE DOUBLE
ES DOS HOJAS

EN DOUBLE DOOR
CZ PRO DVOUKŘÍDLÉ DVEŘE
SK PRO DVOUKŘÍDLÉ DVEŘE

IT Installare i fermi di sicurezza, presenti nella confezione carrello
FR Installer les arrêts de sécurité fournis dans la boîte du chariot
ES Instalar los topes de seguridad que se encuentran en el embalaje del carro
EN Install the safety stops, included in the hanger pack
CZ Instalujte zarážky přiložené v balení vozíku
SK Nainštalujte poistné zarážky, ktoré sú v balení vozíka



I dati pubblicati sono indicativi. SCRIGNO S.p.A. declina ogni responsabilità per le possibili inesattezze contenute, dovute ad errori di stampa, di trascrizione o per qualsiasi altro motivo e si riserva il diritto di apportare modifiche atte a migliorare i prodotti senza preavviso. La riproduzione anche parziale è severamente vietata a norme di legge.

Ces informations sont remises à titre indicatif. SCRIGNO S.p.A. décline toute responsabilité en cas d'erreur d'impression, de traduction, ou pour tout autre motif. Elle se réserve le droit d'apporter toute modification pour le montage et l'amélioration du produit sans préavis. Toute reproduction même partielle de ce document est formellement interdite.

Los datos publicados son indicativos. La sociedad SCRIGNO S.p.A. declina toda responsabilidad por los posibles errores contenidos, debido a errores de imprenta, de transcripción o cualquier otro motivo y se reserva el derecho de mejorar los productos sin previo aviso. La reproducción total o parcial esta prohibida por la ley.

The information given in this document is for descriptive purposes only. SCRIGNO S.p.A. will not be held responsible for any inaccuracies caused by printing errors, transcription errors or for any other reason, and reserves the right to make modifications, without giving prior notice, for the improvement of its products. The reproduction, including the partial reproduction, of this document is severely prohibited within the terms of the Law.

Publikované údaje jsou pouze orientační a firma SCRIGNO S.p.A. odmítá jakoukoliv odpovědnost za uvedené nepřesnosti, způsobené chybami tisku, přepisu nebo jakoukoliv jinou příčinou a vyhrazuje si právo na provedení změn, jejichž cílem je zlepšit výrobky, a to bez jakéhokoliv předběžného upozornění. Úplná i částečná reprodukce je ze zákona přísně zakázána.

Uvedené údaje sú iba orientačné. Firma SCRIGNO S.p.A. odmieta akúkoľvek zodpovednosť za možné nepresnosti v obsahu, spôsobené tlačovými chybami, nepresným prepisom či z akéhokoľvek iného dôvodu. Vyhradzuje si právo zmien za účelom zlepšenia výrobkov bez predchádzajúceho upozornenia. Akékoľvek šírenie a kopírovanie obsahu je zo zákona prísne zakázané.

Scrigno SpA | scrigno.com
via Casale Sant'Ermete 975
47822 Santarcangelo di Romagna (RN)
ph. + 39 0541 757711
scrigno@scrigno.it

