



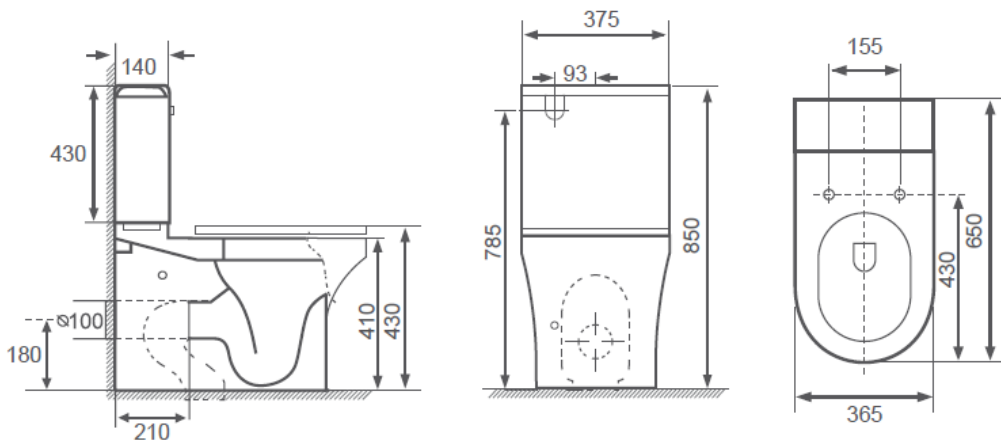
STROHM

# SMASH TORNADO

Pack inodoro a suelo con tecnología Tornado y salida Dual

Ref. 700600200

EAN: 8413509282877



## INFORMACIÓN LOGÍSTICA (ORIENTATIVA)

	Unidades caja	Unidades pallet	Peso Individual (kgs)	Peso Caja (kgs)	Peso Pallet (kgs)
Ref 700600200	1	12	46,25	46,25	580

### Características

- Pack de Inodoro BTW (pegado a la pared)
- Cerámica de alta calidad
- Salida Dual:
  - Vertical: 21-22 cm
  - Horizontal: 18 cm
- Tecnología de descarga Tornado (MUTE)
- Sistema de descarga más silencioso en comparación con los sistemas tradicionales
- Doble descarga:
  - Media descarga de 3 litros
  - Descarga completa de 5 litros
  - Mayor eficiencia y ahorro de agua
- Cisterna con alimentación inferior
- Juego de fijación al suelo
- Asiento y tapa ultraplana en de cierre progresivo y suave
- Entrada de agua inferior por ambos lados
- Caja de auto-venta Teka Strohm
- Marcado CE: EN 997 – CL 1 – 5A



Versión: Noviembre 2025