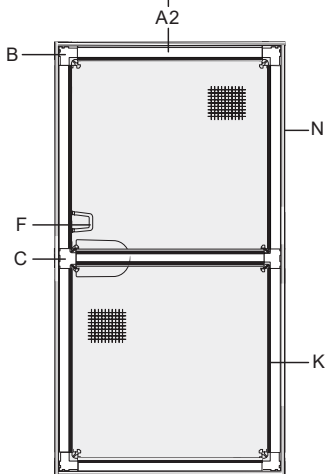
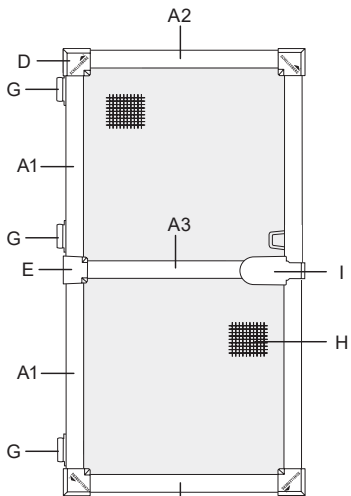



SCHELLENBERG

INSECTSYSTEM ACTION

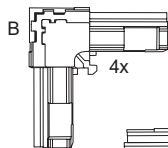
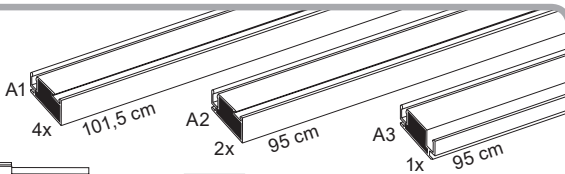
70930, 70931







2x



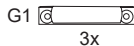
4x



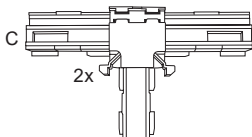
4x



1x



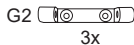
3x



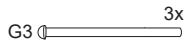
2x



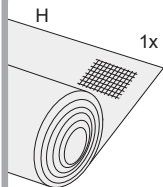
1x



3x



3x



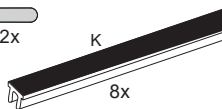
1x



1x



2x



8x

L =
2,9 x 19



12x

O =
2,9 x 9,5

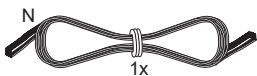


4x

M

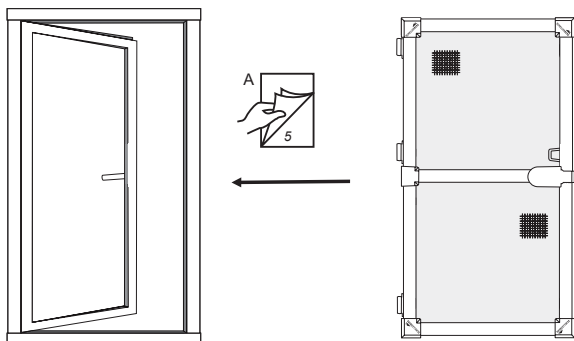


2x

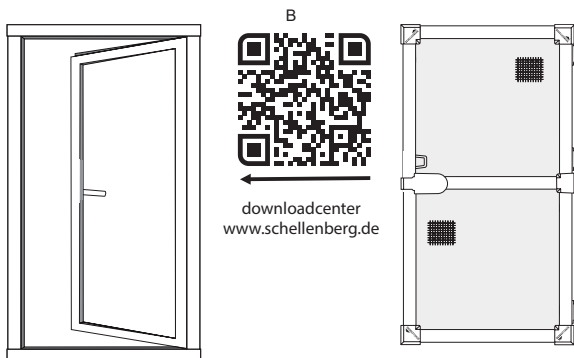


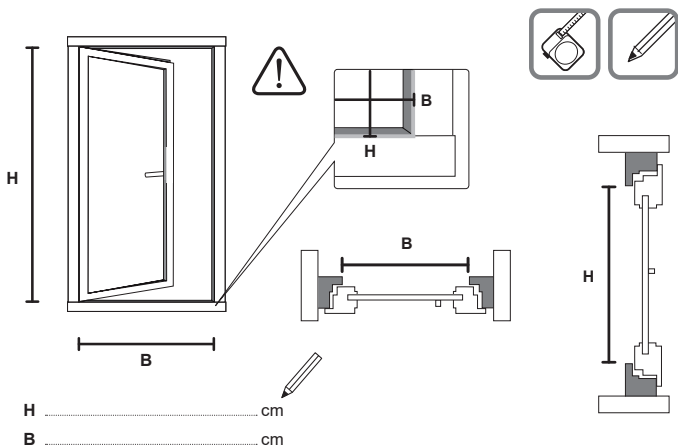
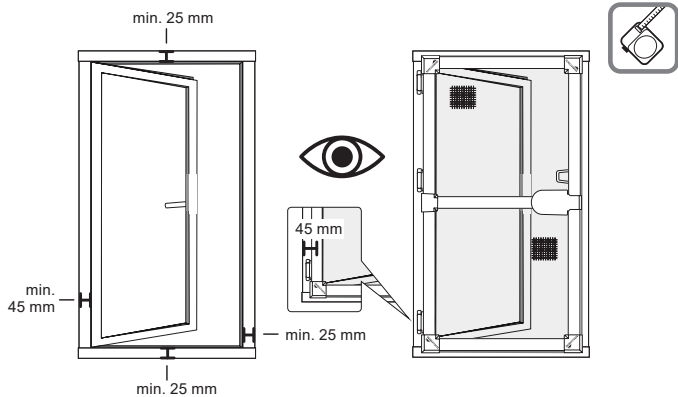
1x

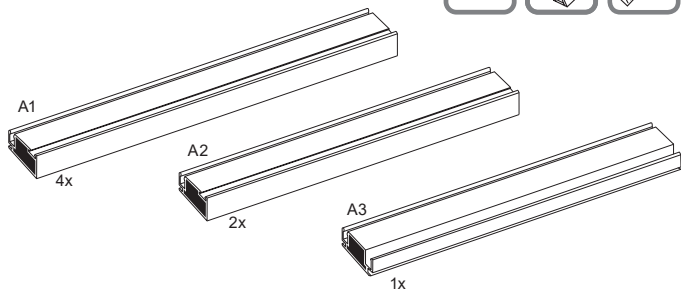
OPT. A



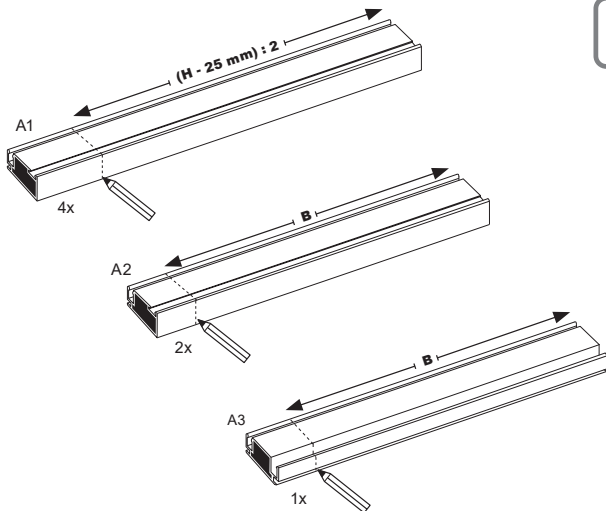
OPT. B



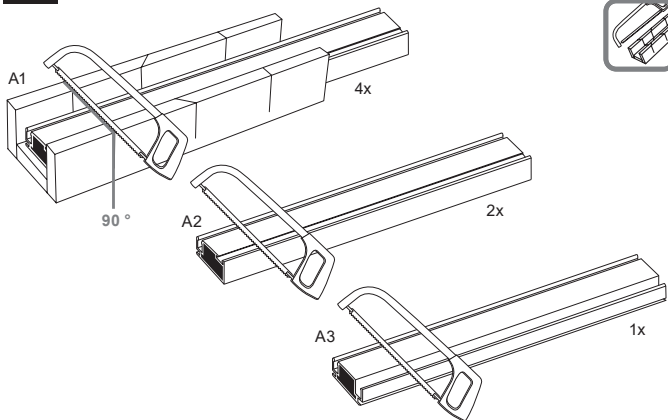
A**A1**



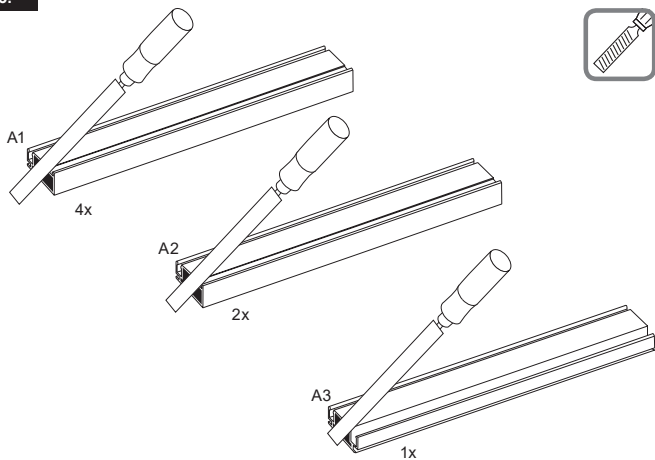
1.



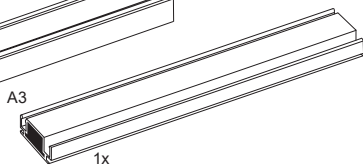
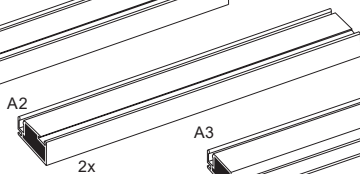
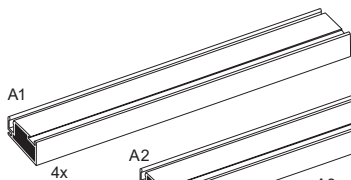
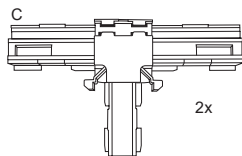
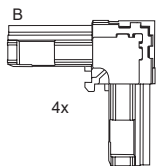
2.



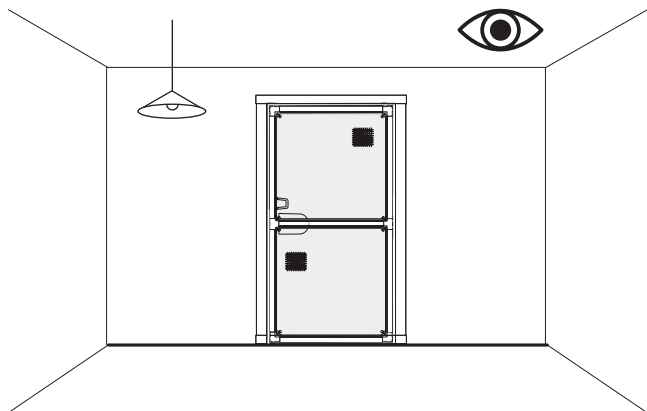
3.



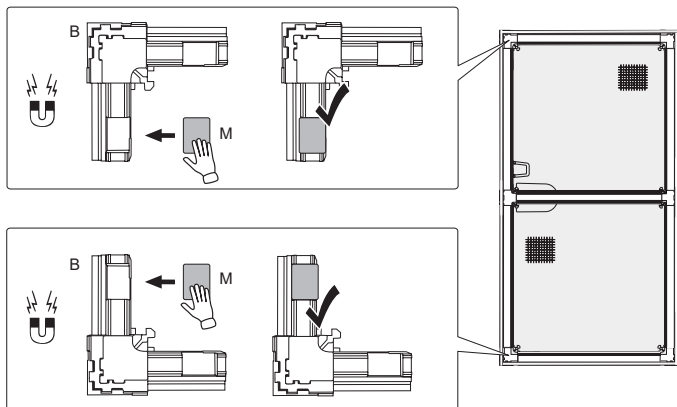
A3



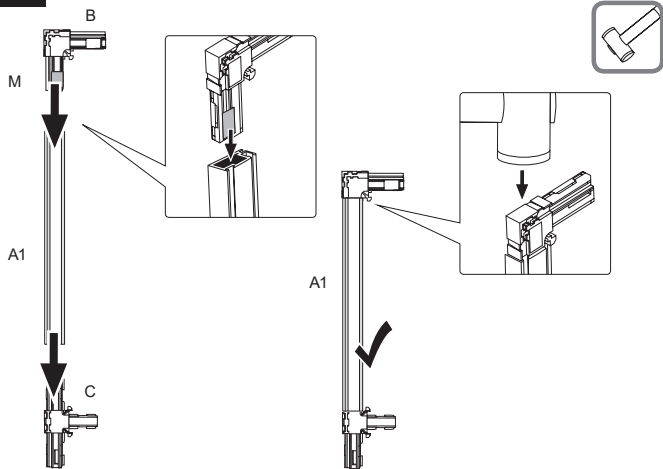
A4



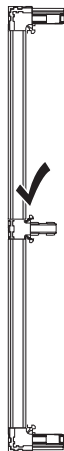
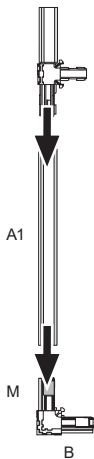
1.



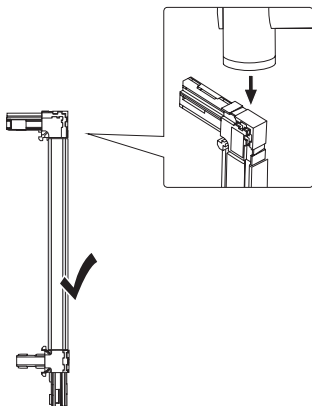
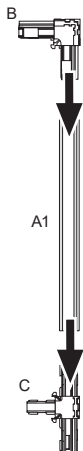
2.



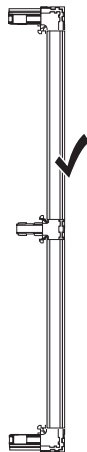
3.



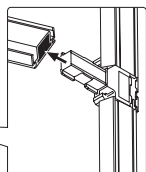
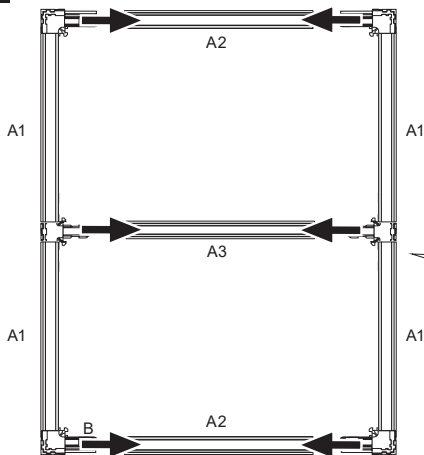
4.



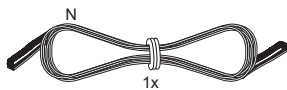
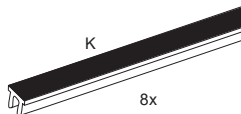
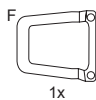
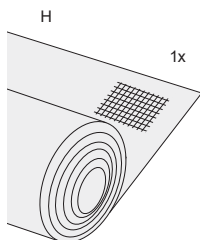
5.



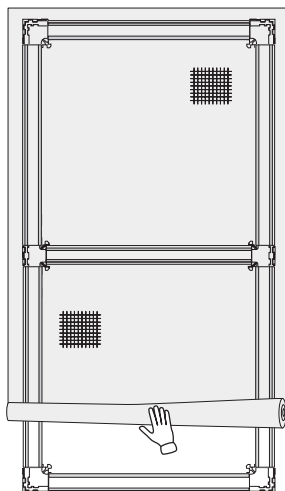
6.



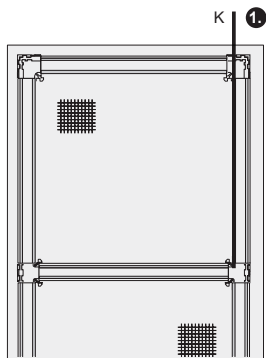
A5



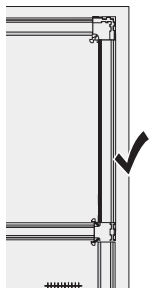
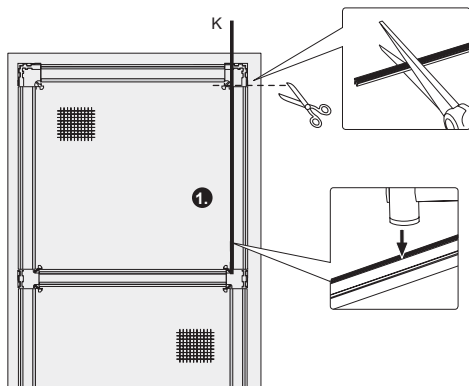
1.



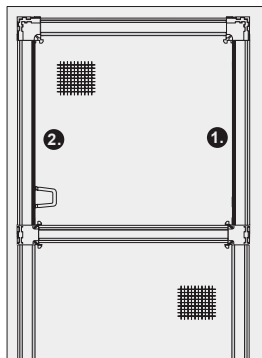
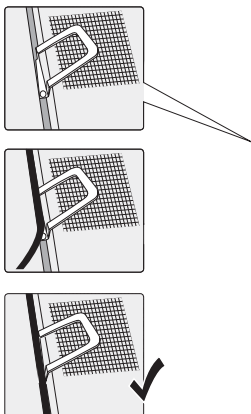
2.



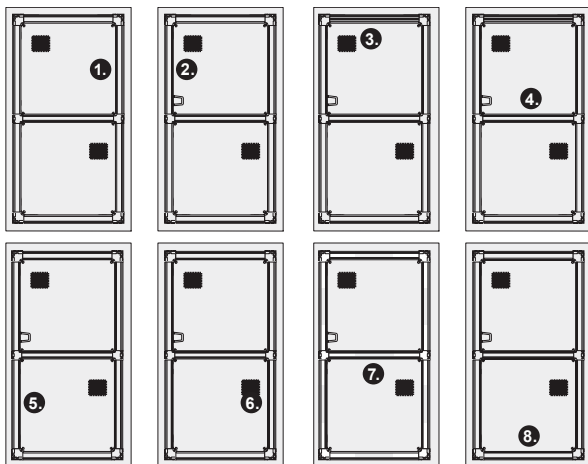
3.



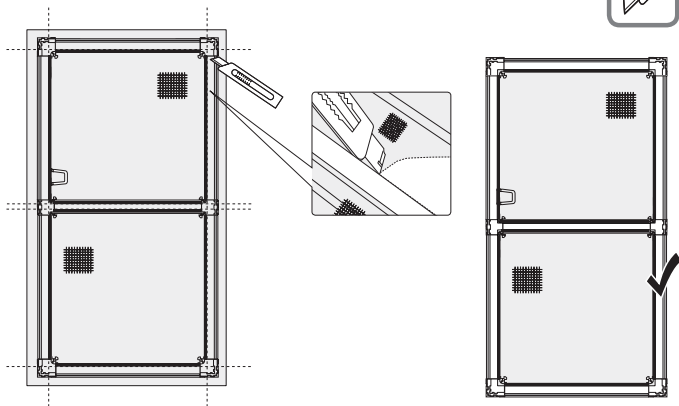
4.



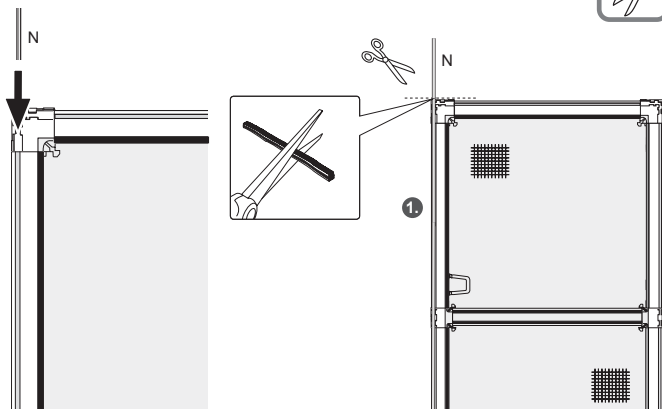
5.



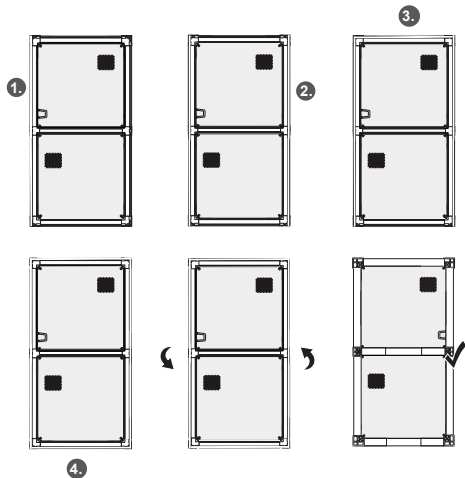
6.



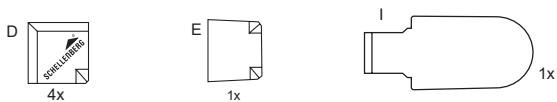
7.



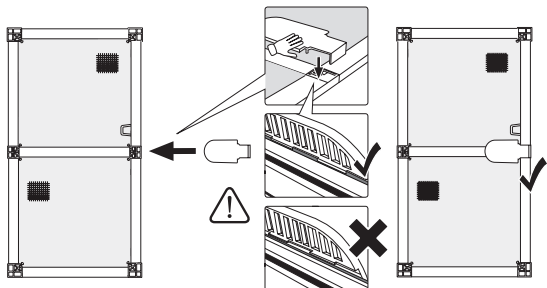
8.



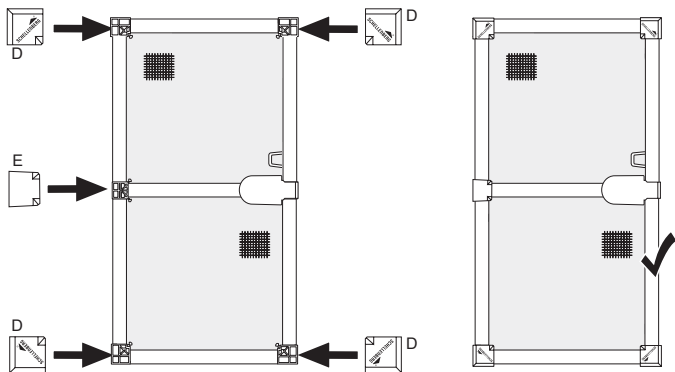
A6



1.



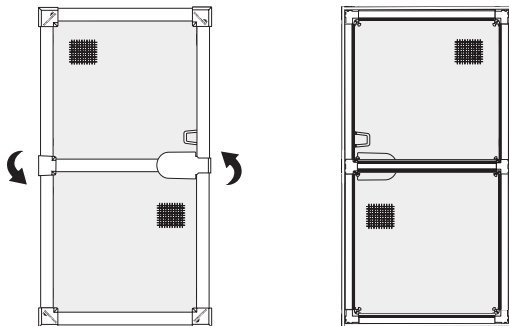
2.



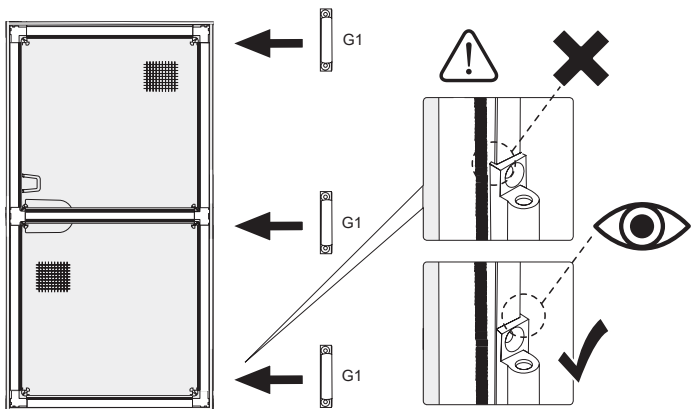
A7

L
6x

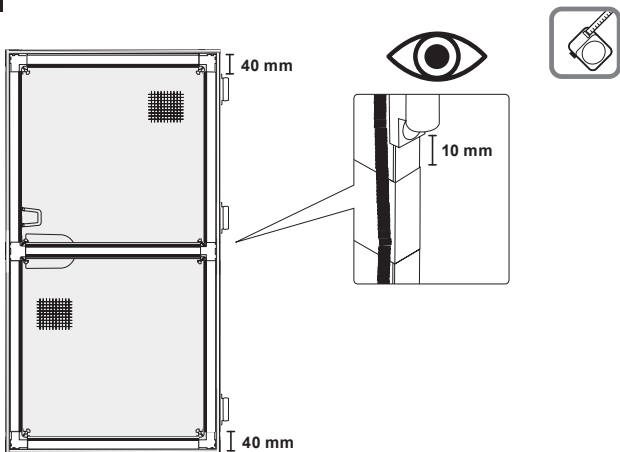
G1
3x



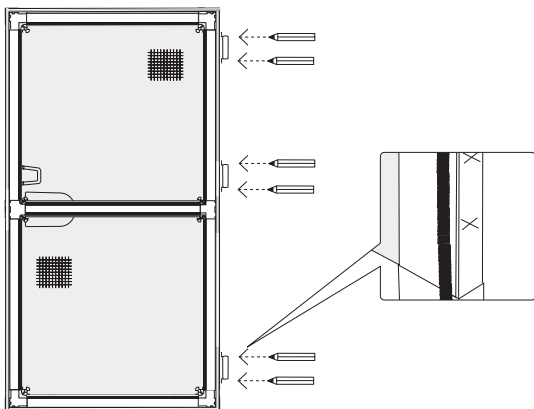
1.



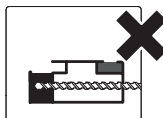
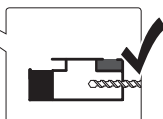
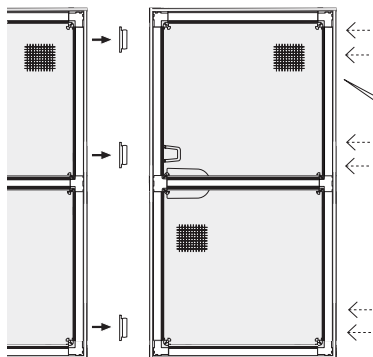
2.



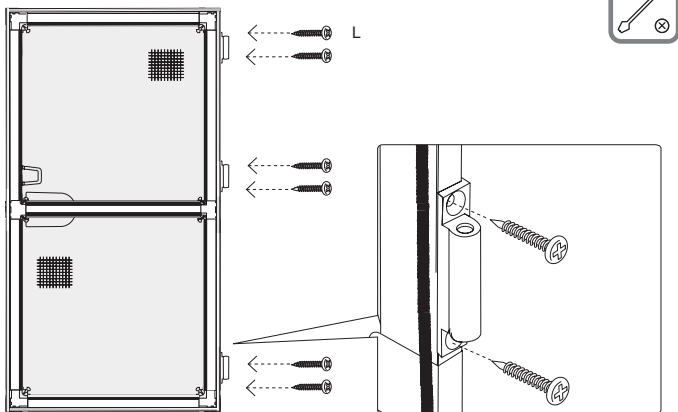
3.



4.



5.



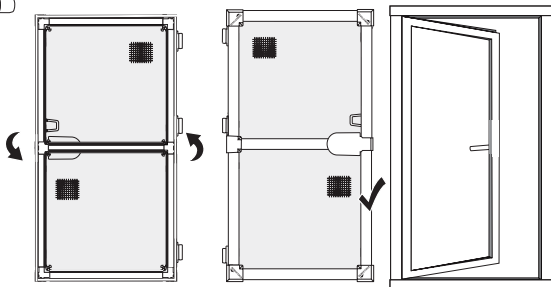
A8

L
6x

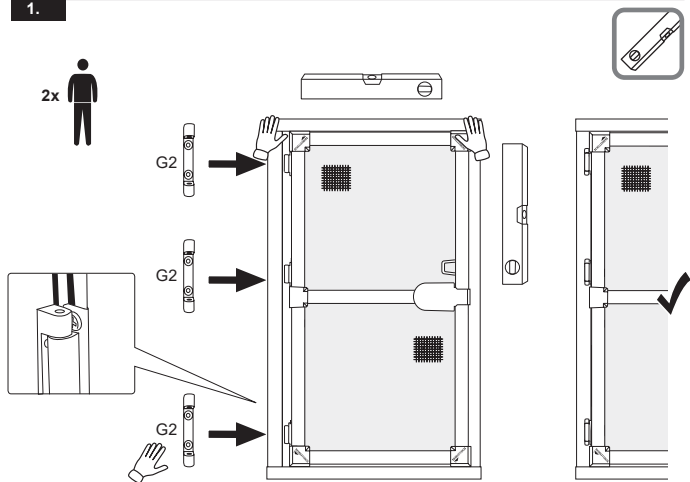
G2
3x

G3
1x

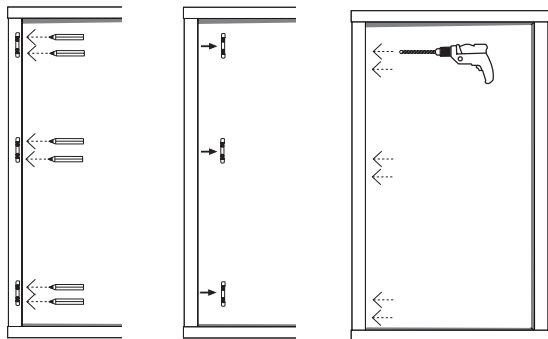
2x



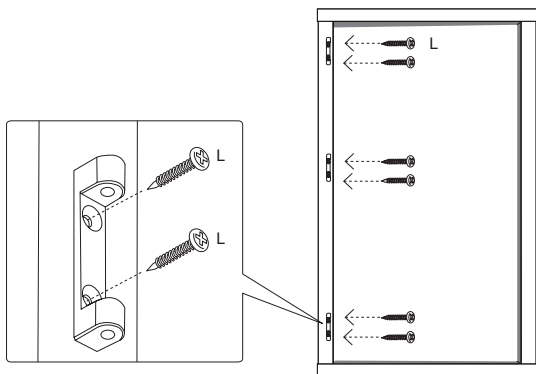
1.



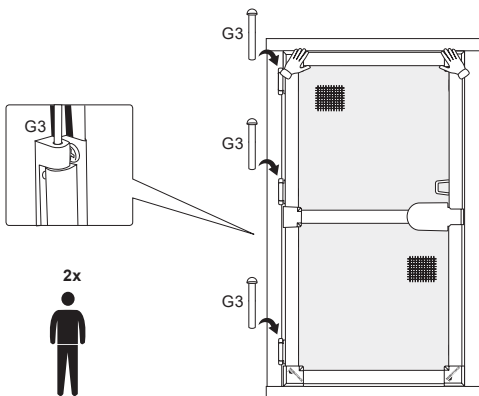
2.



3.



4.



O



4x

J1



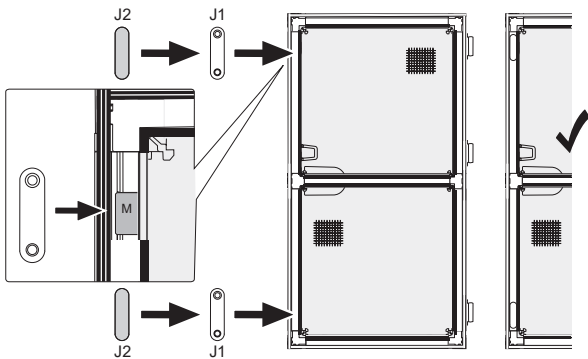
J2



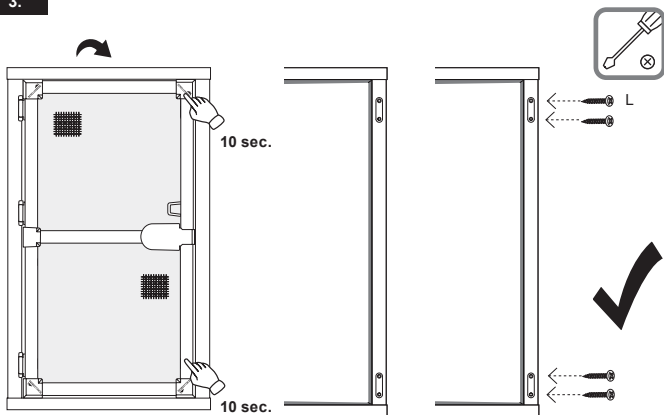
2x



1.



3.





Mo-Fr: 7.30 Uhr-21.00 Uhr
Sa: 8.00 Uhr-14.00 Uhr
Tel. +49 (0)271 89056-444
Fax +49 (0)271 89056-398

Alfred Schellenberg GmbH

An den Weiden 31
57078 Siegen
service.int@schellenberg.de
www.schellenberg.de