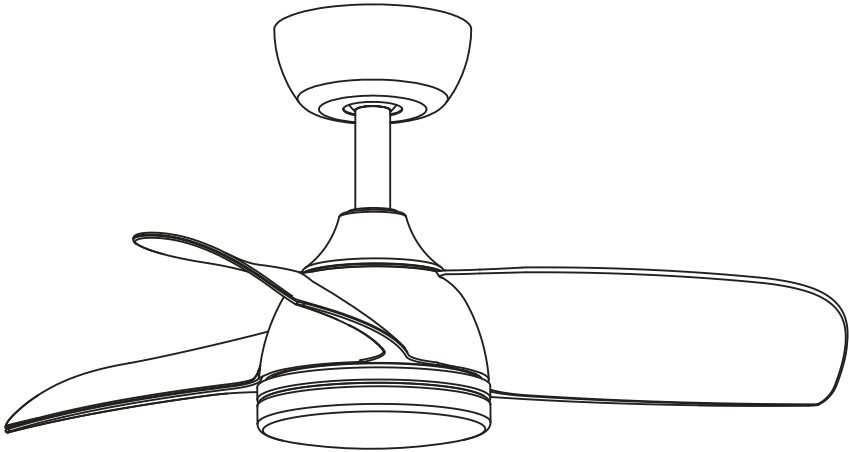


EAN : 3276008007373 - Ref: 97199764



2024-10-23

2/2



**FR** Manuel d'Instructions

**EL** Εγχειρίδιο Οδηγιών

**BR** Manual de Instrução

**ES** Manual de Instrucciones

**PL** Instrukcja Obsługi

**NL** Handleiding

**PT** Manual de Instruções

**UA** Інструкція з Експлуатації

**DE** Anleitung Handbuch

**IT** Manuale di Istruzioni

**RO** Manual de Instrucțiuni

**EN** Instructions Manual



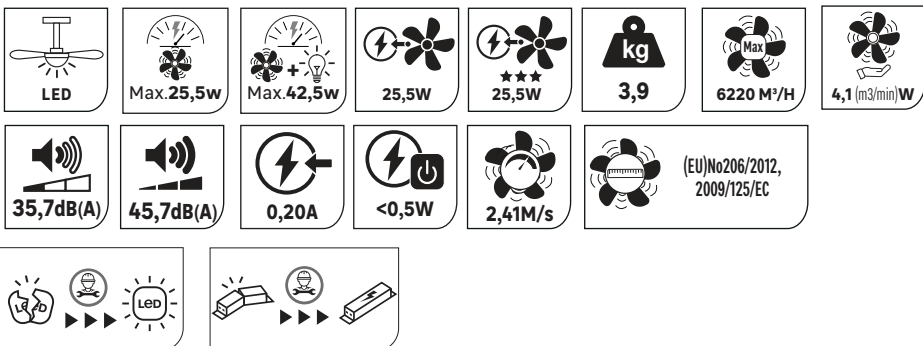
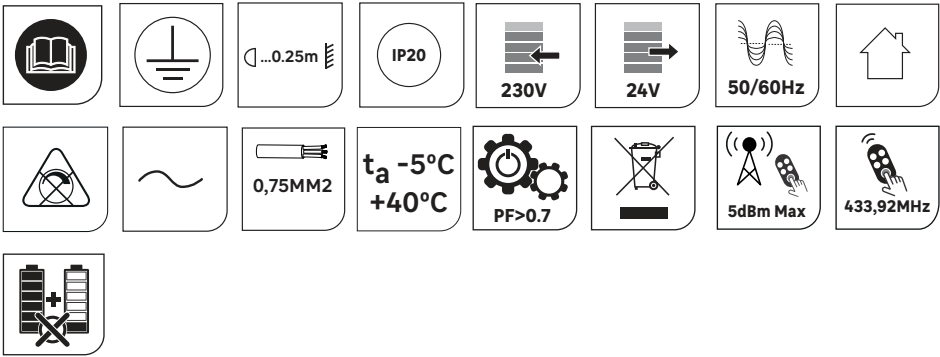


FR: Montage / ES: Montaje / PT: Montagem / IT: Montaggio / EL: Συναρμολόγηση / PL: Montaż / UA: Збірка / RO: Montaj / BR: Montagem / NL: Montage / DE: Montage / EN: Assembly









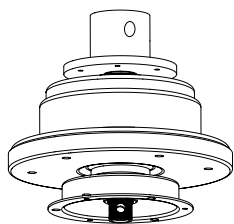
FR: Utilisation / ES: Utilización / PT: Utilização / IT: Uso / EL: Χρήση / PL: Użytkowanie / UA: Використання / RO: Utilizare / BR: Utilização / NL: Gebruik / DE: Verwenden Sie / EN: Use

**FR: CARACTÉRISTIQUES TECHNIQUES / ES: CARACTERÍSTICAS TÉCNICAS / PT: CARACTERÍSTICAS TÉCNICAS / IT: CARATTERISTICHE TECNICHE / EL: ΤΕΧΝΙΚΑ ΧΑΡΑΚΤΗΡΙΣΤΙΚΑ / PL: DANE TECHNICZNE / UA: ТЕХНІЧНІ ХАРАКТЕРИСТИКИ / RO: CARACTERISTICI TEHNICE / BR: CARACTERÍSTICAS TÉCNICAS / NL: TECHNISCHE KENMERKEN / DE: TECHNISCHE CHARAKTERISTIKA / EN: TECHNICAL CHARACTERISTICS**



- FR** Ce produit contient une source lumineuse de classe d'efficacité énergétique C. (EU) 2019/2015
- ES** Este producto contiene una bombilla de clase de eficiencia C. (EU) 2019/2015
- PT** Este produto contém uma fonte de luz de eficiência energética de classe C. (EU) 2019/2015
- IT** Questo prodotto contiene una sorgente luminosa di classe di efficienza energetica C. (EU) 2019/2015
- EL** Αυτό το προϊόν περιέχει πηγή φωτός κατηγορίας ενεργειακής απόδοσης C. (EU) 2019/2015
- PL** Niniejszy produkt zawiera źródło światła klasy efektywności energetycznej C. (EU) 2019/2015
- UA** Данное изделие содержит источник света класса энергоэффективности C. (EU) 2019/2015
- RO** Acest produs conține o sursă de lumină din clasa de eficiență energetică C. (EU) 2019/2015
- NL** Dit product bevat een lamp van energie-efficiëntieklasse C. (EU) 2019/2015
- DE** Dieses Produkt enthält ein Licht der Energieeffizienzklasse C. (EU) 2019/2015
- EN** This product includes a light of the energy efficiency class C. (EU) 2019/2015

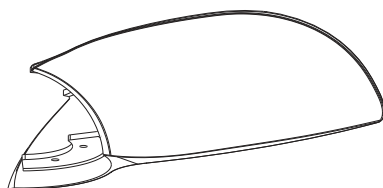
	<b>1</b>	<b>2</b>	<b>3</b>	<b>4</b>	<b>5</b>	<b>6</b>
 W	2,5	4,7	8	14,6	20,2	25,5
 RPM	115	153	192	242	262	288
 m <sup>3</sup> /H	1940	3200	4420	5210	6130	6220
 m <sup>3</sup> /min/W	12,9	11,5	9,2	5,9	5	4,1
 XXdB	35,7	35,8	37	40,2	43,1	45,7



x1



x1



x3



x1



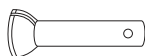
x1



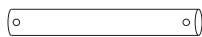
x1



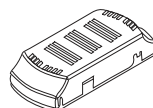
x1



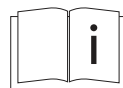
x1



x1



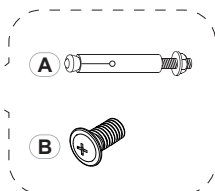
x1



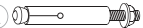
x1



x1



A



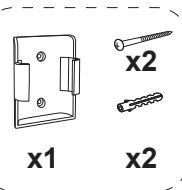
B



x1



x1



x1

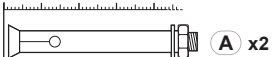


x2



x2

0 1 2 3 4 cm



A x2



B x7



**FR** : Scanner ce code QR pour voir la vidéo de montage

**ES** : Escanear este código QR para ver el video de montaje

**PT** : Digitalize este código QR para ver o vídeo de montagem

**IT** : Scannerizza questo codice QR per vedere il video di montaggio

**EL** : Σαρώστε τον συγκεκριμένο κωδικό QR για να δείτε το βίντεο συναρμολόγησης

**PL** : Zeskanuj ten kod QR, aby zobaczyć wideo montażowe

**UA** : Відскануйте цей QR-код, щоб переглянути відео про монтаж

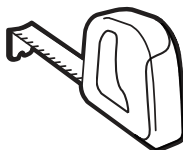
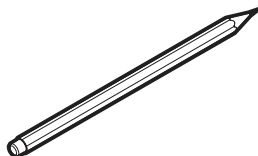
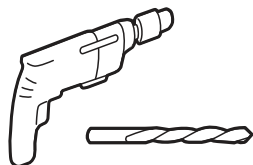
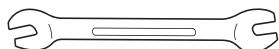
**RO** : Scanați acest cod QR pentru a viziona videoclipul de montaj

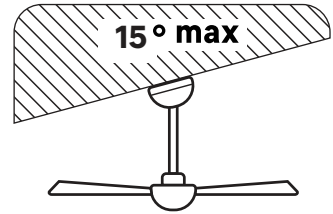
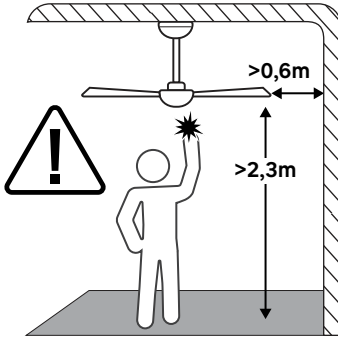
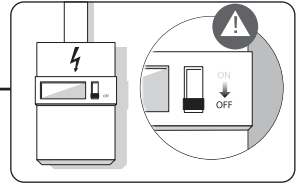
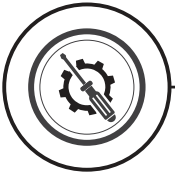
**BR** : Escanear este código QR para ver o vídeo de montagem

**NL** : Scan deze QR-code om de montagevideo te bekijken

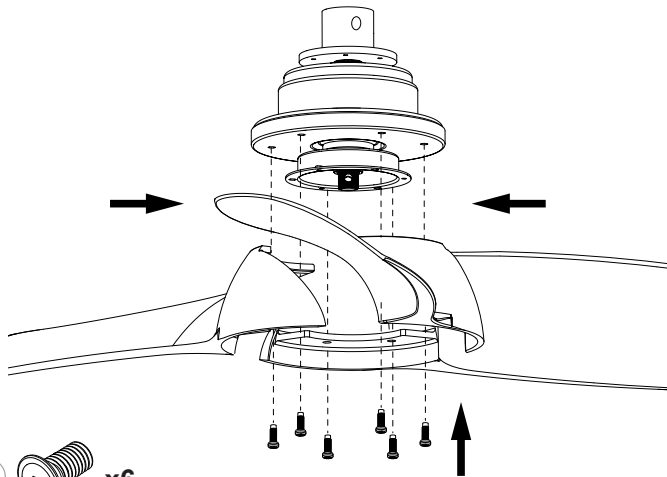
**DE** : Scannen Sie diesen QR-Code, um das Montagevideo anzusehen

**EN** : Scan this QR code to view the assembly video

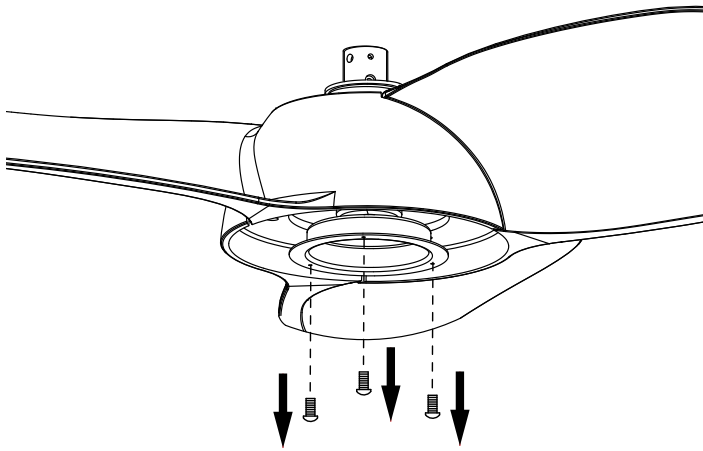




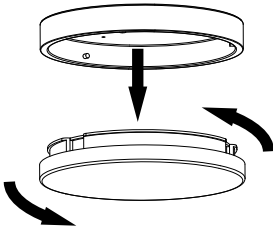
1



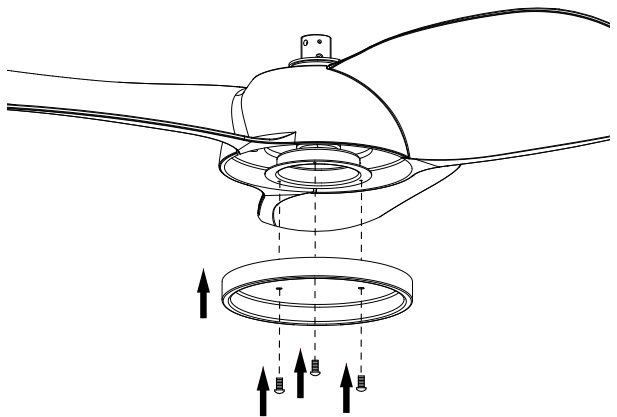
# 2



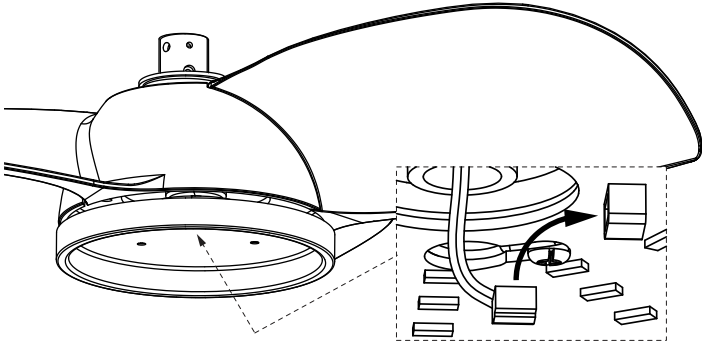
# 3



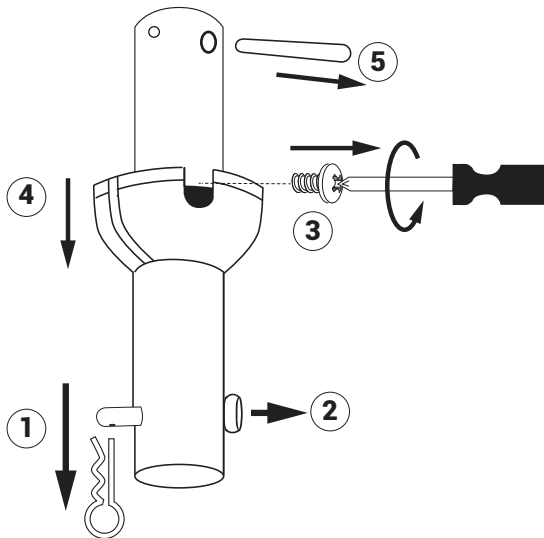
# 4



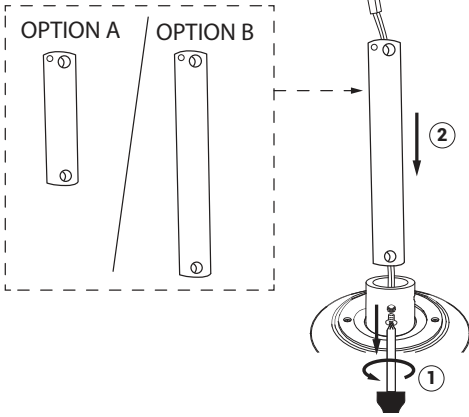
# 5



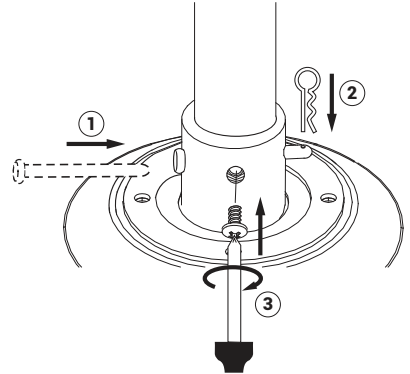
# 6



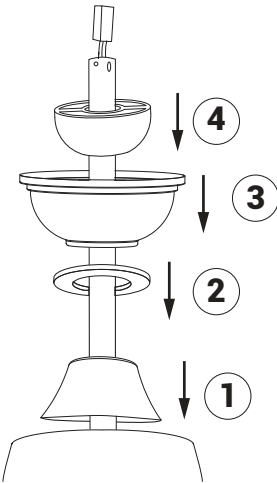
# 7



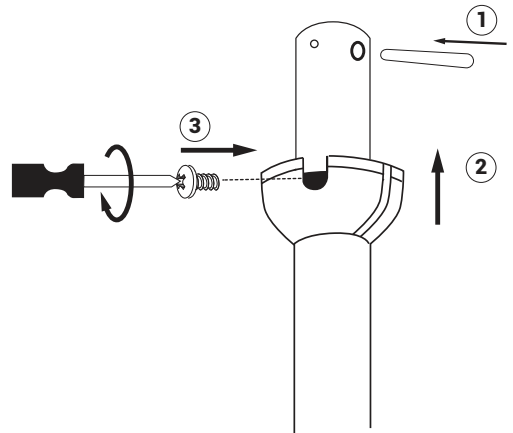
# 8



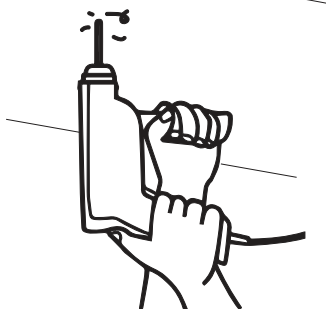
# 9



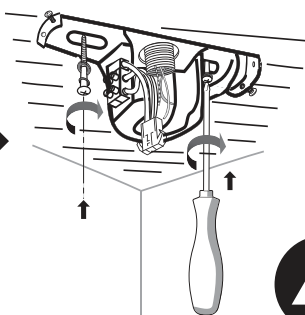
# 10



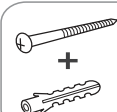
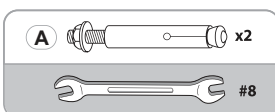
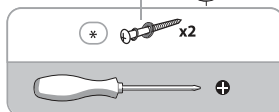
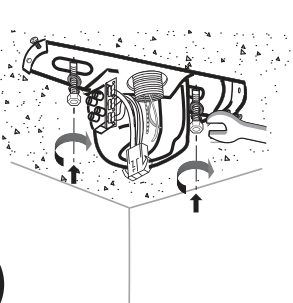
# 11



# 12

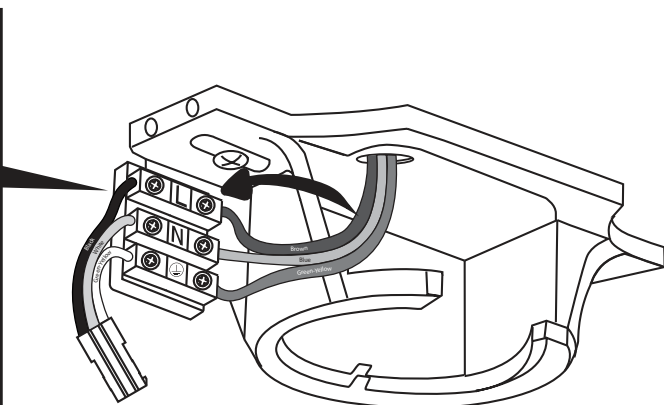
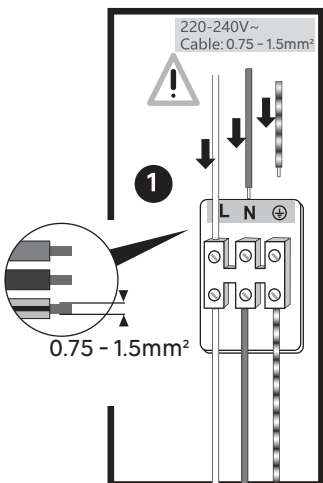


OR



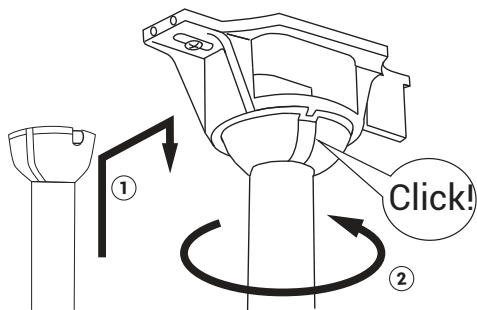
Utiliser des vis et des chevilles adaptées à votre support / Utilice tacos y tornillos adecuados al soporte / Utilize buchas e parafusos adequado ao seu suporte / Utilizzare viti e tasselli adatti per il retro / Χρησιμοποιήστε βίδες και βύσματα που ταιριάζουν στην επιφάνεια στήριξης. / Należy użyć śrub i kotków odpowiednich dla podłoża / Використовуйте гвинти та шканти, призначені для задньої поверхні. / Utilizați șuruburi și dibluri adecvate pentru suportul dvs. / Gebruik schroeven en pluggen die geschikt zijn voor uw ondergrond/Use parafusos e buchas adequados para seu suporte / Verwenden Sie für Ihre Unterlage geeignete Schrauben und Dübel / Use screws and dowels suited to your backing

# 13

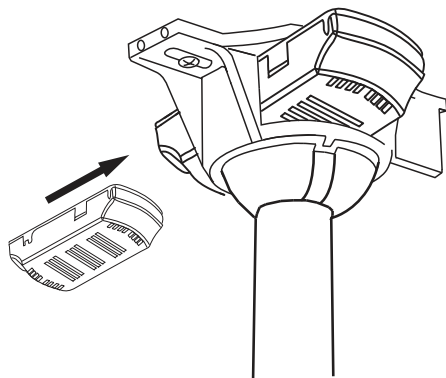


**N** = Bleu/Azul/Azul/Blu/Μπλε/Niebieski/Синий/Blauw/Albastru/Blau/Blue  
 = Vert et jaune/Verde y amarillo/Verde e giallo/  
 Πράσινο και κίτρινο /Zielony i żółty /Зеленый і жовтий/Verde-galben/  
 Verde e amarelo /Groen en Geel /Grün und gelb/**Green and yellow**  
**L** = Marron/Marrón/Castanho/Marrone/Καφέ/Brazowy/  
 Коричневий/Maro /Bruin/Marron/Braun/**Brown**

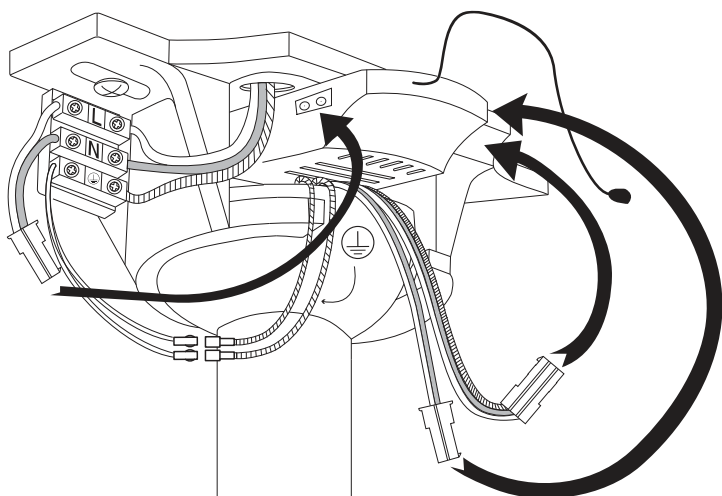
# 14



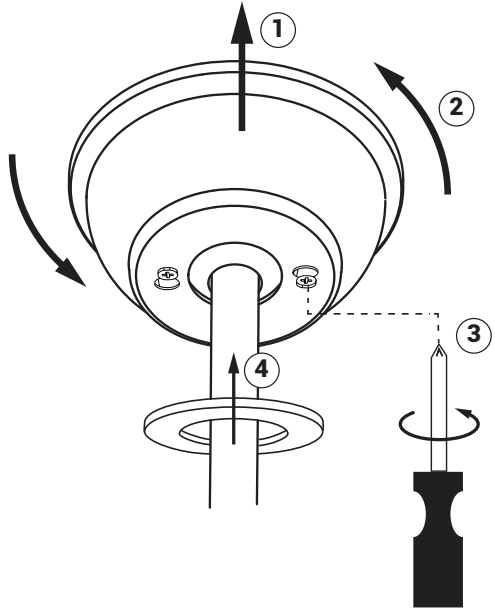
# 15



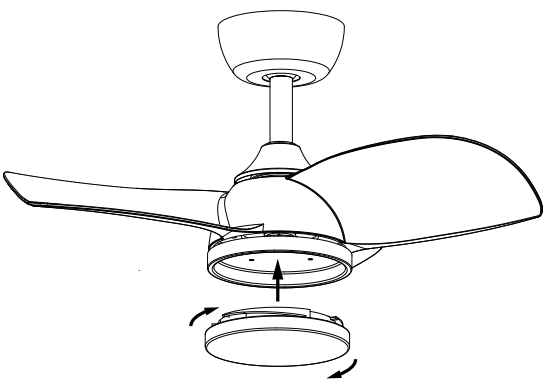
# 16



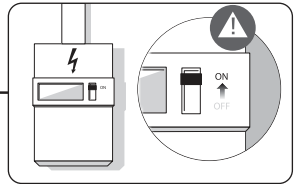
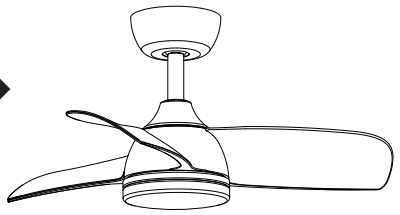
# 17

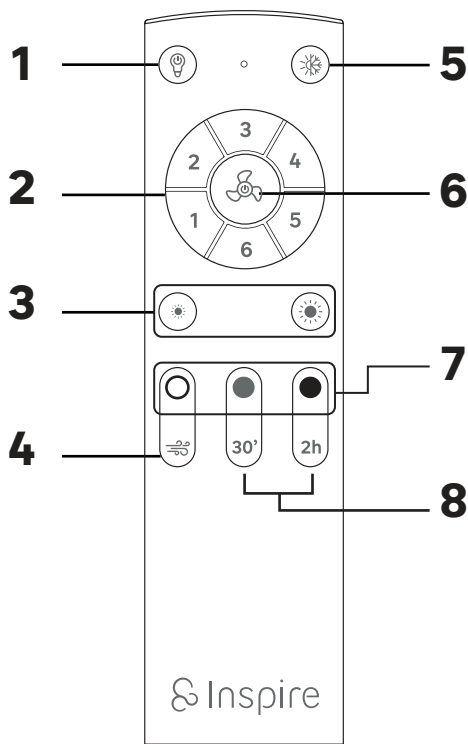


# 18



# 19





## FR

- 1 Éteindre la lumière
- 2 Vitesses / Allumer le ventilateur
- 3 Régler l'intensité de la lumière
- 4 Mode vent naturel
- 5 Été / Hiver
- 6 Éteindre le ventilateur
- 7 Modifier la température des couleurs /Allumer la lumière
- 8 Minuterie

## ES

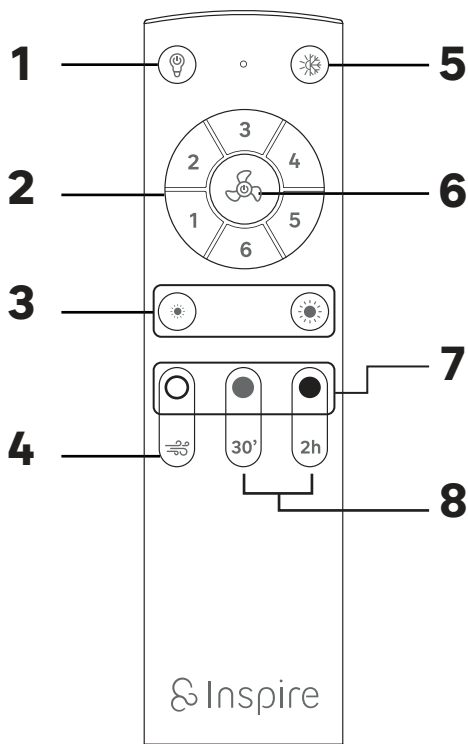
- 1 Apagar luz
- 2 Velocidades / Encender ventilador
- 3 Regular intensidad de la luz
- 4 Modo Viento natural
- 5 Verano / Invierno
- 6 Apagar ventilador
- 7 Cambiar temperatura de color /Encender luz
- 8 Temporizador

## PT

- 1 Desligar a luz
- 2 Velocidades / Ligar o ventilador
- 3 Regulação da intensidade da luz
- 4 Modo de vento natural
- 5 verão / inverno
- 6 Desligar a ventoinha
- 7 Alterar a temperatura da cor / Ligar a luz
- 8 Temporizador

## IT

- 1 Spegnimento della luce
- 2 Velocità / Accensione del ventilatore
- 3 Regolazione dell'intensità della luce
- 4 Modalità vento naturale
- 5 Estate / Inverno
- 6 Spegnimento del ventilatore
- 7 Modifica della temperatura del colore / Accensione della luce
- 8 Timer



## EL

- 1 Απενεργοποιήστε το φως
- 2 Ταχύτητες / Ενεργοποίηση ανεμιστήρα
- 3 Ρύθμιση της έντασης του φωτός
- 4 Λειτουργία φυσικού ανέμου
- 5 Καλοκαίρι / Χειμώνας
- 6 Απενεργοποίηση ανεμιστήρα
- 7 Αλλαγή θερμοκρασίας χρώματος /Ενεργοποίηση του φωτός
- 8 Χρονοδιακόπτης

## PL

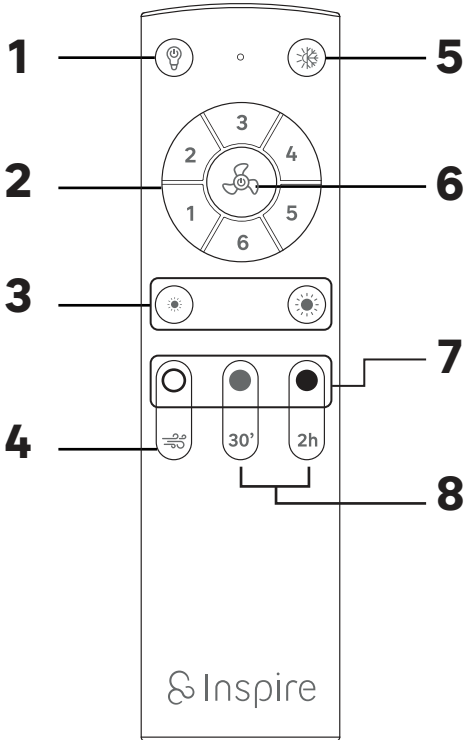
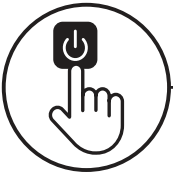
- 1 Wyłącz światło
- 2 Prędkości / Włączanie wentylatora
- 3 Regulacja intensywności światła
- 4 Tryb naturalnego wiatru
- 5 Lato / Zima
- 6 Wyłącz wentylator
- 7 Zmiana temperatury barwowej /Włączanie światła
- 8 Timer

## UA

- 1 Вимкнути світло
- 2 Швидкості / Увімкнення вентилятора
- 3 Зменшення інтенсивності світла
- 4 Режим природного вітру
- 5 Літо / Зима
- 6 Вимкнути вентилятор
- 7 Зміна колірної температури
- 8 Таймер

## RO

- 1 Stingeți lumina
- 2 Viteze / Porniți ventilatorul
- 3 Diminuarea intensității luminii
- 4 Modul vânt natural
- 5 Vară / Iarnă
- 6 Oprește ventilator
- 7 Schimbarea temperaturii de culoare /Aprinderea luminii
- 8 Cronometru



## BR

- 1 Desligar a luz
- 2 Velocidades / Ligar o ventilador
- 3 Diminuição da intensidade da luz
- 4 Modo de vento natural
- 5 Verão / Inverno
- 6 Desligar o ventilador
- 7 Alterar a temperatura da cor /Ligar a luz
- 8 Temporizador

## NL

- 1 Licht uitschakelen
- 2 Snelheden / Ventilator inschakelen
- 3 Lichtintensiteit dimmen
- 4 Natuurlijke windmodus
- 5 Zomer / Winter
- 6 Ventilator uitschakelen
- 7 Kleurtemperatuur wijzigen / Licht inschakelen
- 8 Timer

## DE

- 1 Licht ausschalten
- 2 Geschwindigkeiten / Ventilator einschalten
- 3 Dimmen der Lichtintensität
- 4 Natürlicher Windmodus
- 5 Sommer / Winter
- 6 Ventilator ausschalten
- 7 Farbtemperatur ändern /Licht einschalten
- 8 Zeitschaltuhr

## EN

- 1 Turn off light
- 2 Speeds / Switch on fan
- 3 Regulate light intensity
- 4 Natural wind mode
- 5 Summer / Winter
- 6 Turn off fan
- 7 Change color temperature /Turn on light
- 8 Timer

**FR** - Adeo Services déclare que l'équipement radioélectrique portant la référence mentionnée en première page de ce document, est conforme à la directive 2014/53/UE. Le texte complet de la déclaration UE de conformité est disponible à l'adresse internet suivante: [www.product-regulatory.adeoservices.com](http://www.product-regulatory.adeoservices.com)

**ES** - Adeo Services declara que el equipo de radio que lleva la referencia mencionada en la primera página de este documento, es conforme con la Directiva 2014/53/UE. El texto completo de la declaración de conformidad de la UE está disponible en la siguiente dirección web: [www.product-regulatory.adeoservices.com](http://www.product-regulatory.adeoservices.com).

**PT** - Adeo Services declara que o equipamento de rádio com a referência mencionada na primeira página deste documento está em conformidade com a Diretiva 2014/53/UE. O texto completo da Declaração de Conformidade da UE está disponível no seguinte endereço Web: [www.product-regulatory.adeoservices.com](http://www.product-regulatory.adeoservices.com)

**IT** - Adeo Services dichiara che l'apparechiatura radio recante il riferimento indicato nella prima pagina del presente documento è conforme alla Direttiva 2014/53/UE. Il testo completo della Dichiarazione di conformità dell'UE è disponibile al seguente indirizzo web: [www.product-regulatory.adeoservices.com](http://www.product-regulatory.adeoservices.com)

**GR** - Adeo Services δηλώνει ότι ο ραδιοηλεκτρικός εξοπλισμός που φέρει την αναφερόμενη αναφορά στην πρώτη σελίδα αυτού του εγγράφου, συμμορφώνεται με την Οδηγία 2014/53/ΕΕ. Το πλήρες κείμενο της Δήλωσης Συμμόρφωσης της ΕΕ είναι διαθέσιμο στην ακόλουθη διεύθυνση ιστοσελίδας: [www.product-regulatory.adeoservices.com](http://www.product-regulatory.adeoservices.com)

**PL** - Adeo Services oświadcza, że urządzenie radiowe opatrzone numerem referencyjnym wymienionym na pierwszej stronie niniejszego dokumentu jest zgodne z dyrektywą 2014/53/UE. Pełny tekst deklaracji zgodności UE jest dostępny pod następującym adresem internetowym: [www.product-regulatory.adeoservices.com](http://www.product-regulatory.adeoservices.com)

**UA** - Adeo Services заявляє, що радіообладнання, з посиланням на першій сторінці цього документа, відповідає Директиві 2014/53/ЄС. Повний текст Декларації про відповідність ЄС доступний за наступною веб-адресою: [www.product-regulatory.adeoservices.com](http://www.product-regulatory.adeoservices.com)

**RO** - Adeo Services declară că echipamentul radio care poartă referința menționată pe prima pagină a acestui document, este în conformitate cu Directiva 2014/53/UE. Textul integral al Declarației de Conformitate a UE este disponibil la următoarea adresă web: [www.product-regulatory.adeoservices.com](http://www.product-regulatory.adeoservices.com)

**BR** - A Adeo Services declara que o equipamento de rádio que possui a referência mencionada na primeira página deste documento, está em conformidade com a Diretiva 2014/53/EU. O texto completo da Declaração de Conformidade da UE está disponível no seguinte endereço da web: [www.product-regulatory.adeoservices.com](http://www.product-regulatory.adeoservices.com)

**NL** - Adeo Services verklaart dat de radioapparatuur met de referentie vermeld op de eerste pagina van dit document, in overeenstemming is met Richtlijn 2014/53/EU. De volledige tekst van de EU-conformiteitsverklaring is beschikbaar op het volgende webadres: [www.product-regulatory.adeoservices.com](http://www.product-regulatory.adeoservices.com)

**DE** - Adeo Services erklärt, dass das Funksendegerät mit der auf der ersten Seite dieses Dokuments genannten Referenz in Übereinstimmung mit der Richtlinie 2014/53/EU steht. Der vollständige Text der EU-Konformitätserklärung ist unter folgender Webadresse verfügbar: [www.product-regulatory.adeoservices.com](http://www.product-regulatory.adeoservices.com)

**EN** - Adeo Services declares that the radio equipment bearing the reference mentioned on the first page of this document, is in conformity with Directive 2014/53/EU. The full text of the EU Declaration of Conformity is available at the following web address: [www.product-regulatory.adeoservices.com](http://www.product-regulatory.adeoservices.com)







- FR** Ce produit est recyclable. S'il ne peut plus être utilisé, veuillez l'apporter dans un centre de recyclage de déchets.
- ES** Este producto es reciclable. Si ya no se puede usar, llévalo a un centro de reciclaje de residuos.
- PT** Este produto é reciclável. Se deixar de o utilizar, entregue-o num centro de reciclagem de resíduos.
- IT** Questo prodotto può essere riciclato. Se deve essere smaltito, portalo presso un centro di riciclaggio.
- EL** Αυτό το προϊόν είναι ανακυκλώσιμο. Εάν δεν μπορεί πλέον να χρησιμοποιηθεί, μεταφέρετε την σε κάποιο κέντρο ανακύκλωσης απορριμμάτων.
- PL** Ten produkt poddawany jest recyklingowi, kiedy przestaje być użyteczny należy dostarczyć go do punktu zbiórki odpadów.
- UA** Цей продукт може перероблятися. Якщо воно більше не є придатне для використання, здайте його в утилізаційний центр.
- RO** Aceast produs este reciclabil. Dacă nu mai poate fi folosit, vă rugăm să îl aduceți într-un centru de reciclare a deșeurilor.
- BR** Este produto é reciclável. Se não puder mais ser usado, descarte em um centro de reciclagem de resíduos.
- NL** Dit product is recyclebaar. Als het niet meer kan worden gebruikt, breng het dan naar een afvalrecyclingcentrum.
- DE** Dieses Produkt ist recycelbar. Wenn es nicht mehr verwendet werden kann, bringen Sie es bitte zum Recycling-Center.
- EN** This product is recyclable. If it cannot be used anymore, please take it to waste recycling centre.



Traduction de la version originale du mode d'emploi / Traducción de las Instrucciones originales / Tradução das Instruções Originais / Traduzione delle istruzioni originali / Μετάφραση των πρωτότυπων οδηγιών / Tłumaczenie instrukcji oryginalnej / Переклад оригінальної інструкції / Traducerea instrucțiunilor originale / Tradução das Instruções Originais / Originale instructies / Original-Anleitung / Original Instructions.

Made in China  
Країна походження: Китай

**EU** ADEO Services - 135 Rue Sadi Carnot - CS00001 - 59790 RONCHIN - FRANCE

**UA** Виробник: ТОВ "Адео Сервісес С.А.", вул. Саді Карно, CS 00001, 59790 Роншен, Франція.  
Імпортер: ТОВ "Леруа Мерлен Україна", 04201 Україна, м.Київ, вул. Полярна 17А, +380 44 498 46 00. Імпортер приймає претензії від споживачів щодо товару, а також проводить його ремонт, технічне і гарантійне обслуговування

**BR** LEROY MERLIN COMPANHIA BRASILEIRA DE BRICOLAGEM  
CNPJ: 01.438.784/0001-05  
Rua Pascoal Pais, nº. 525, 6º andar cj 61 a 64, Vila Cordeiro, São Paulo - SP. CEP: 04581-060  
CALM (Central de Atendimento Leroy Merlin) Capitais 4020-5376 Demais Regiões 0800-0205376

**ZA** Imported by Adeo South Africa (PTY) LTD T/A Leroy Merlin, Hosted in Leroy Merlin Fourways Store 35 Roos Street, Witkoppen Ext 97, Sandton, 2191 Johannesburg, Gauteng, South Africa.  
Tel: +27 10 493 8000 Email: contact@leroymerlin.co.za.