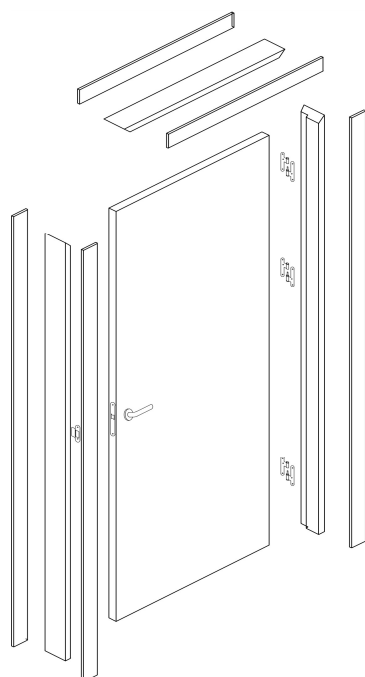
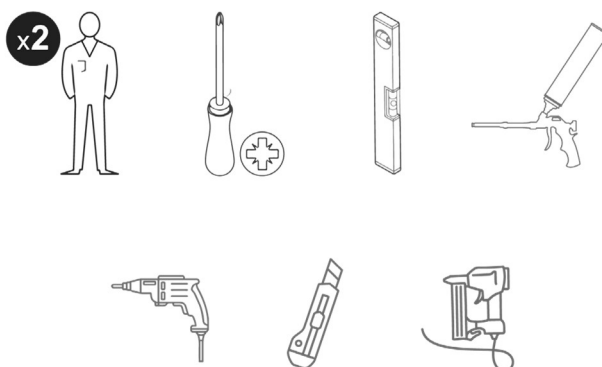


Manual de Instalación



Herramientas necesarias



Contenido

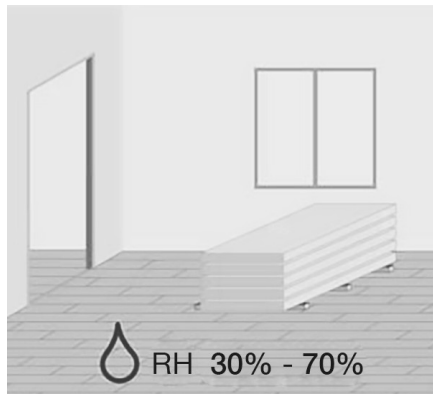
Descripción de producto	2
Seguridad	2
Montaje del kit corredera	3-5
Mantenimiento y limpieza	6
Condiciones de Garantía	7

Descripción del producto

Este producto es una puerta de corredera totalmente desmontada con todos los elementos necesarios para la instalación, siempre que se disponga de los elementos y herramientas necesarios.

Almacenamiento

La instalación debe evitarse cuando la humedad relativa es alta. Las condiciones ideales para mantenerlas y durante la puesta en marcha son:



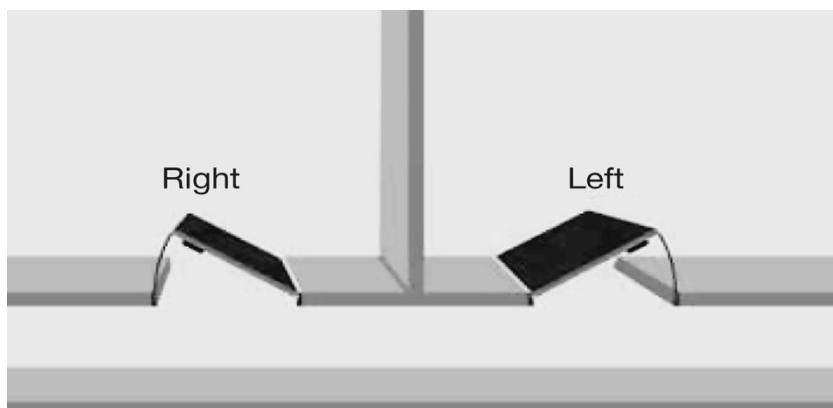
Humedad relativa	Entre el 30% y el 70%
UNE 56810:2004	

Durante el almacenamiento en la obra, es aconsejable seguir las siguientes instrucciones

- ◆ Mantenga el producto embalado y sin abrir hasta su uso.
- ◆ No exponer a los elementos o borradores.
- ◆ No apoyar ni almacenar el producto en contacto con las paredes, dejando una distancia mínima de 50 cm de las paredes y lejos del suelo.

Los juegos de puertas de block (que incluyen la hoja y el marco montado) se suministran con todo lo necesario para la instalación, por lo que es realmente simple y todos pueden hacerlo. Solo debes cortar los tapajuntas para ajustarlos a la pared, nivelar la hoja y unirla al bastidor auxiliar con la ayuda de tornillos, cuñas y pasadores.

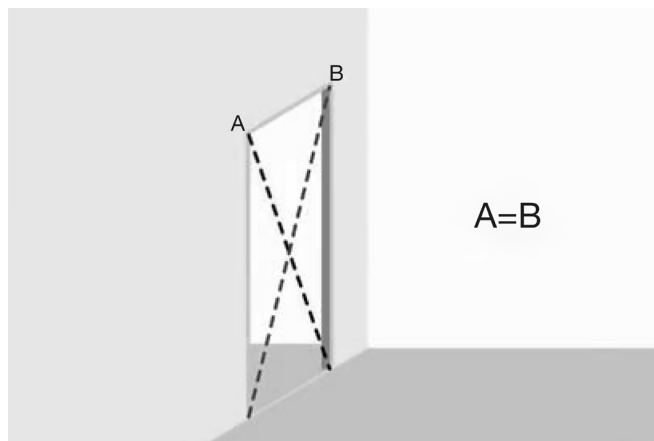
Le recomendamos que instale sus puertas de block después de que todas las demás operaciones de construcción hayan terminado para evitar posibles daños.



IMPORTANTE: Tenga en cuenta la dirección de apertura de la puerta.

Paso 1. Instalación de sus puertas en block

En primer lugar, tomamos las medidas del hueco y verificamos que el premarco instalado en la pared sea el adecuado, midiendo también las diagonales. La cuadratura será correcta cuando ambas diagonales tengan la misma medida $A = B$.



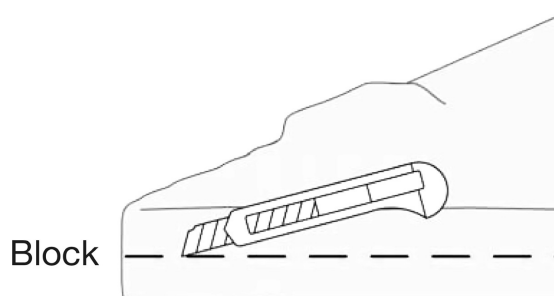
En el caso de que no fuera así, no hay problema, ya que gracias al hueco de aproximadamente un centímetro que vamos a dejar en el proceso de instalación de la puerta, entre el muro y el marco de la puerta, podremos nivelarlo posteriormente sin ningún problema.

Compruebe que la pared y el suelo estén correctamente niveladas y limpias antes de instalar el block.



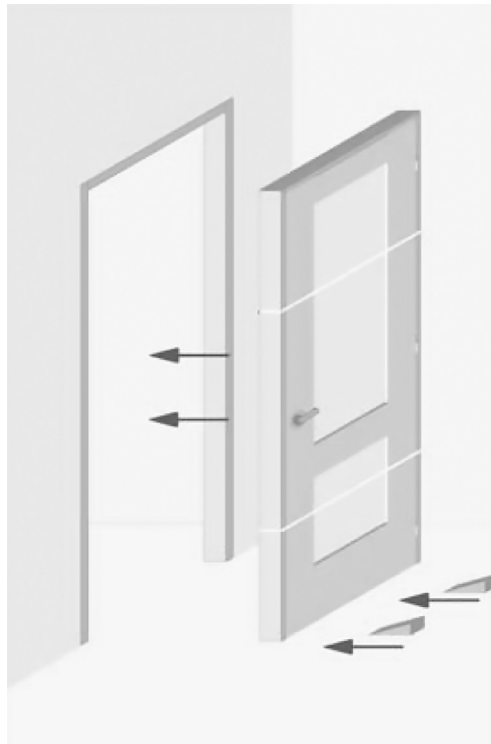
Paso 2: Instalación del marco sobre el muro.

Desempaquetamos el bloque y desenganchamos la barra transversal de madera que une los rieles del marco en la parte inferior.

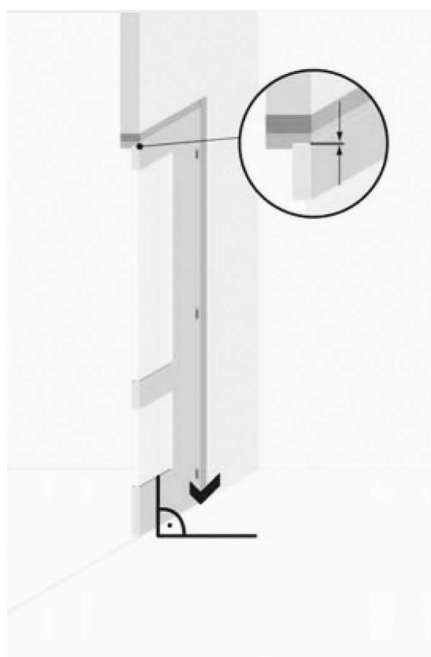


Retiramos la hoja de la puerta del hueco y colocamos el riel del marco que alberga las bisagras contra el muro para cuadrarlo en el hueco donde lo vamos a instalar. Recuerde que una cuadratura perfecta es cuando los diagonales A y B son exactamente iguales.

Utilice clips de fijación para poder ajustar posteriormente si es necesario y antes de colocar los tornillos de fijación definitivos, marque la posición de los tornillos centrales y procesa a colocar los tacos en el muro.



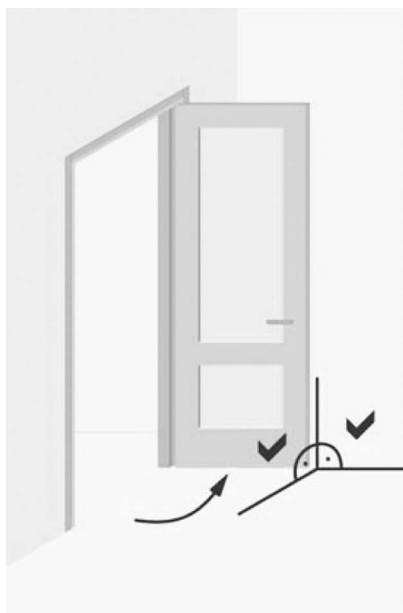
En el caso de que no esté perfectamente cuadrado, bastará con poner una pequeña cuña de madera debajo del marco, para que levante esos milímetros de desnivel.



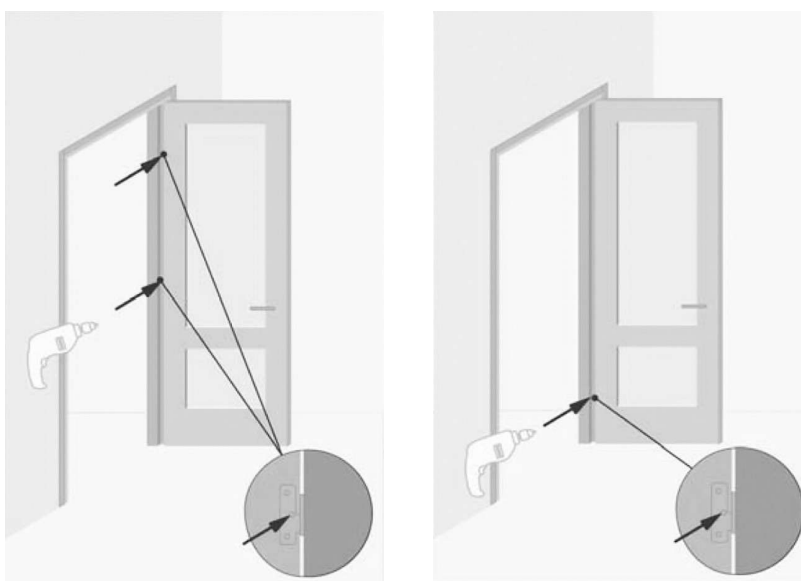
Paso 3: Comprueba que el block esté correctamente nivelado.

Una vez nivelado el cerco del bastidor que alberga las bisagras, lo atornillamos contra el muro. Para ello, el tornillo central de cada bisagra se sustituye por uno de longitud suficiente para fijarlo al muro con el uso de tacos plásticos. (Generalmente tornillos de 40 mm y tacos de 8 mm.)

Antes de terminar de fijar con los tornillos debemos comprobar que el conjunto está correctamente nivelado.

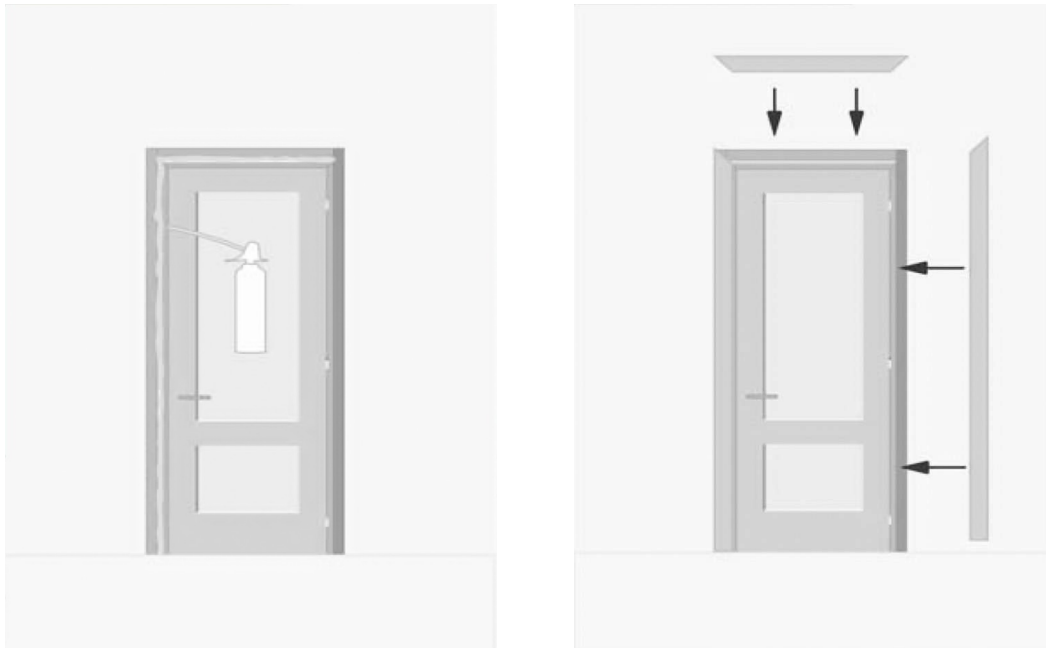


Una vez comprobada la nivelación, procedemos a fijar el Bloque definitivamente con los tornillos de fijación.



Realizamos una verificación de apertura y cierre y si todo es correcto procedemos a completar el espacio perimetral entre el muro y el marco con espuma de poliuretano.

Realizamos una verificación de apertura y cierre y si todo esto es correcto procedemos a instalar los tapajuntas que cubrirán la unión entre el muro y el marco. Al ser con forma de "L" podremos regular el espesor del muro según sea necesario.



Mantenimiento y limpieza:

Algunos aspectos para la correcta conservación de las puertas:

Proceso de conservación.

Se recomienda comprobar regularmente los rodamientos y el estado de los accesorios como ser los felpudos verticales y horizontales. Revisar periódicamente el estado general del conjunto y, en caso de posibles desniveles, corregirlo para evitar roces, ruidos molestos o deterioro del conjunto.

Limpieza.

Limpie con un paño húmedo, evitando el uso de elementos abrasivos o agresivos en la superficie de la puerta. Si necesita eliminar manchas, no use solventes líquidos o diluyentes, simplemente aplique un paño húmedo para eliminar la película o mancha en la superficie.

Condiciones de garantía

Este producto tiene una garantía del fabricante de 5 años contra defectos de fabricación y, a partir de la fecha de compra, sin costo adicional para uso doméstico normal (no profesional o comercial), que incluye un período de 2 años de presunción de defecto de fábrica. Transcurrido el período el cliente final deberá demostrar que el fallo existió en origen, requiriendo informes periciales.

Para presentar una reclamación, deberá presentar su comprobante de compra (factura de compra u otra evidencia admisible según la ley aplicable). Para que la aplicación de la garantía se aplique, el producto debe ser nuevo. Esta garantía cubre los fallos y fallos de funcionamiento del producto siempre que el producto se haya utilizado para el propósito destinado y sujeto a una instalación adecuada, limpieza, cuidado y mantenimiento de acuerdo con la información contenida en el manual del usuario y en la práctica estándar, siempre que esta no entre en conflicto con el manual del usuario.

La garantía no cubre defectos y daños causados por el desgaste normal o daños que puedan ser el resultado de uso inadecuado, instalación, montaje o ajuste defectuosos, negligencia, accidente, mal uso, modificación o alteración del producto. Esta garantía no cubrirá, en ningún caso, los costos accesorios (envío, costos de desinstalación y reinstalación, mano de obra, etc.), o daños directos e indirectos.

Las cláusulas de exclusión adicionales son:

Los productos deben aplicarse en lugares y condiciones ambientales adecuados. La exposición y condiciones extremas de calor, humedad, o demasiado seco, y las diferencias térmicas, invalidan la garantía.

La garantía no cubre grietas, deformaciones, suciedad o alteraciones del producto debido a la acción de los rayos ultravioleta.

La instalación debe llevarse a cabo de acuerdo con las recomendaciones y condiciones de aplicación del manual del usuario y siguiendo estrictamente sus instrucciones e indicaciones. El uso de productos distintos a los recomendados para el mantenimiento puede causar daños al producto e invalidar la garantía. Es responsabilidad del comprador cumplir con las recomendaciones de mantenimiento.

Esta garantía no cubre ningún proceso, operación o tratamiento que no sea específica y expresamente recomendado por el fabricante.

Si el producto es defectuoso, dependiendo de la naturaleza de la reclamación procederemos, dentro de un plazo razonable, a reembolsarlo o sustituirlo, a discreción del fabricante.

Reparaciones:

Recuerde que, en caso de realizar cualquier tipo de reparación modificando o alteración de los componentes, no habrá garantía. Siempre que realice un mantenimiento debe contar con el asesoramiento de un carpintero profesional para evitar daños no deseados al producto y, en consecuencia, quedar el producto fuera de garantía.