

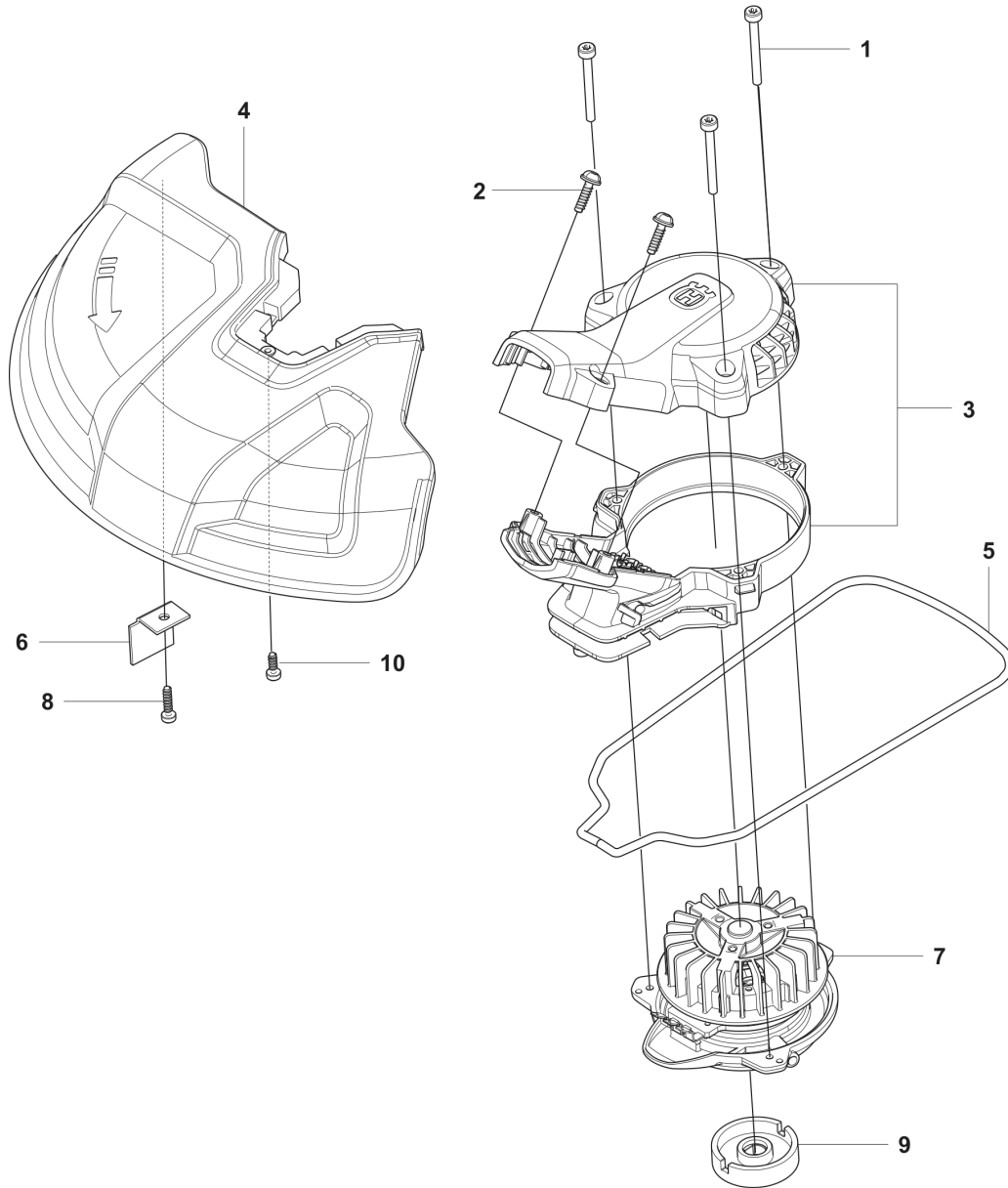


2025-12-19

## Husqvarna 215iL

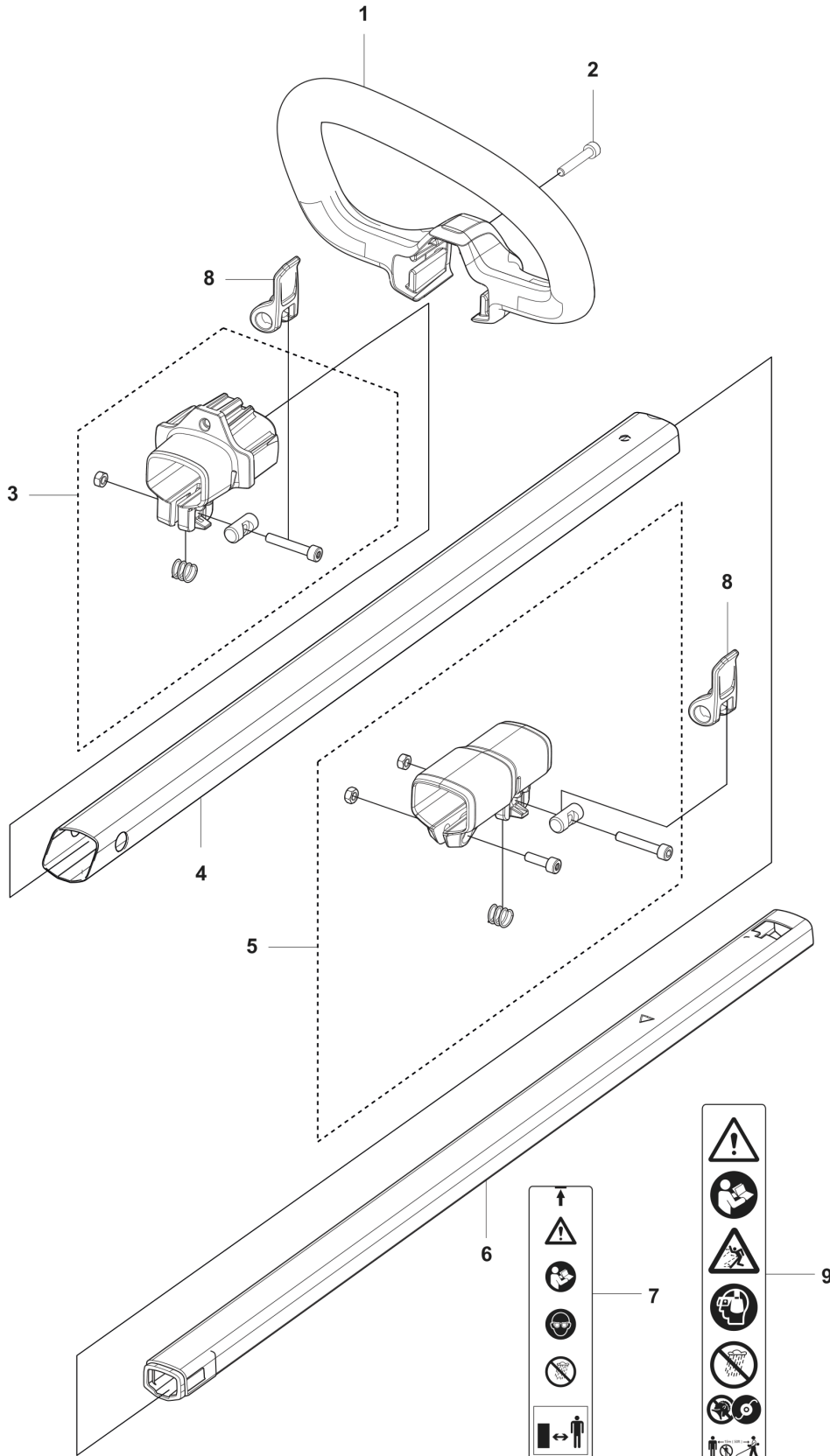


**A** 215iL / 215iL -TC  
CUTTING



Référence	Référence	Nom de l'article	Quantité	Commentaire
1	536045801	VIS	3	
2	536026201	VIS	2	
3	534987101	CARTER COMPLET	1	
4	529967001	PROTECTEUR	1	
5	529970301	ANNEAU	1	
6	529970201	COUTEAU	1	
7	531112401	SECATEURS	1	320W, 36V, BLDC, 3 PHASES
8	536026301	VIS	1	
9	529970401	RONDELLE D'ESPACEMENT	1	
10	536026301	VIS	1	

**B** 215iL / 215iL-TC  
TUBE



7

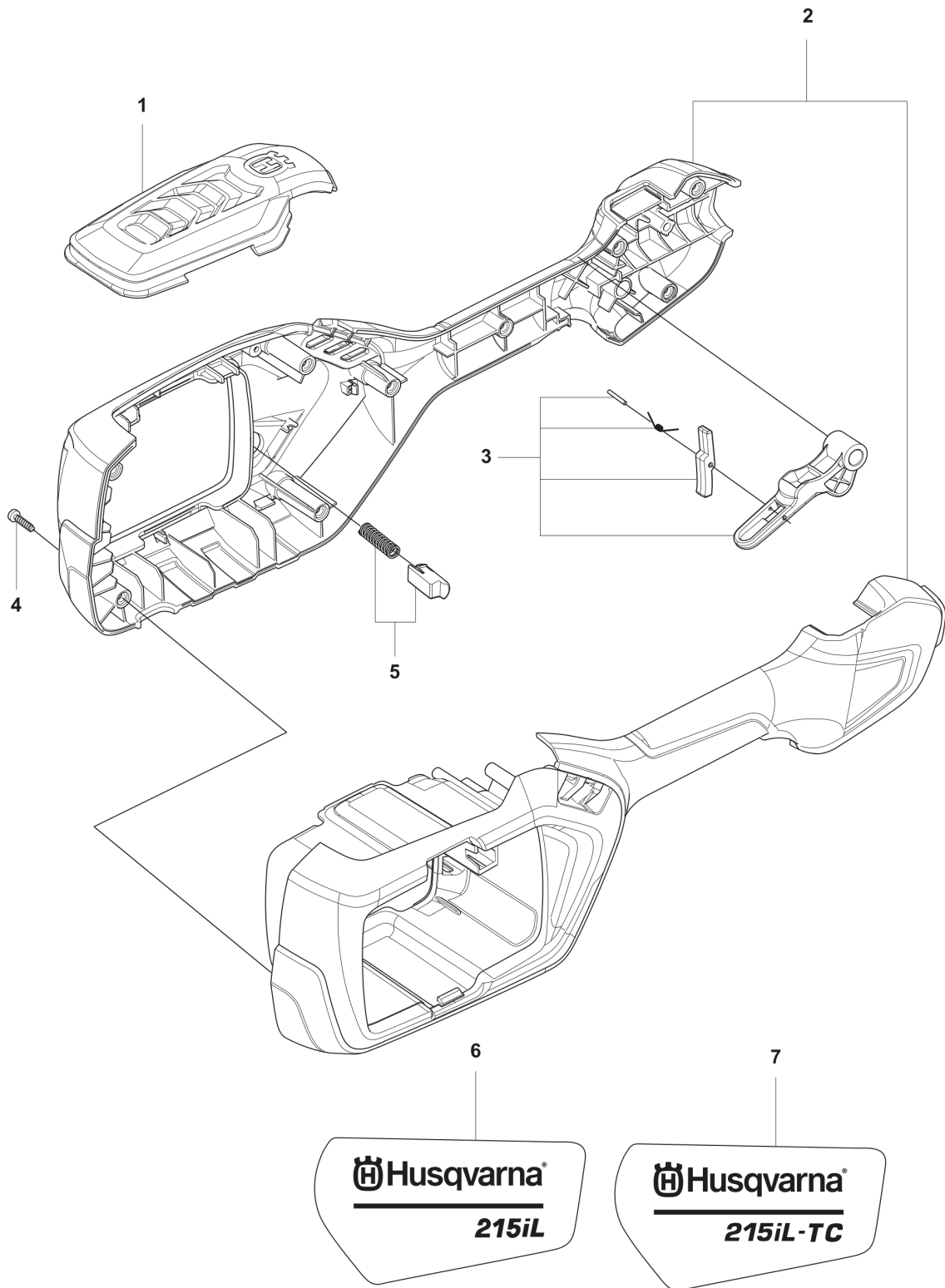
536584601

9

534221303

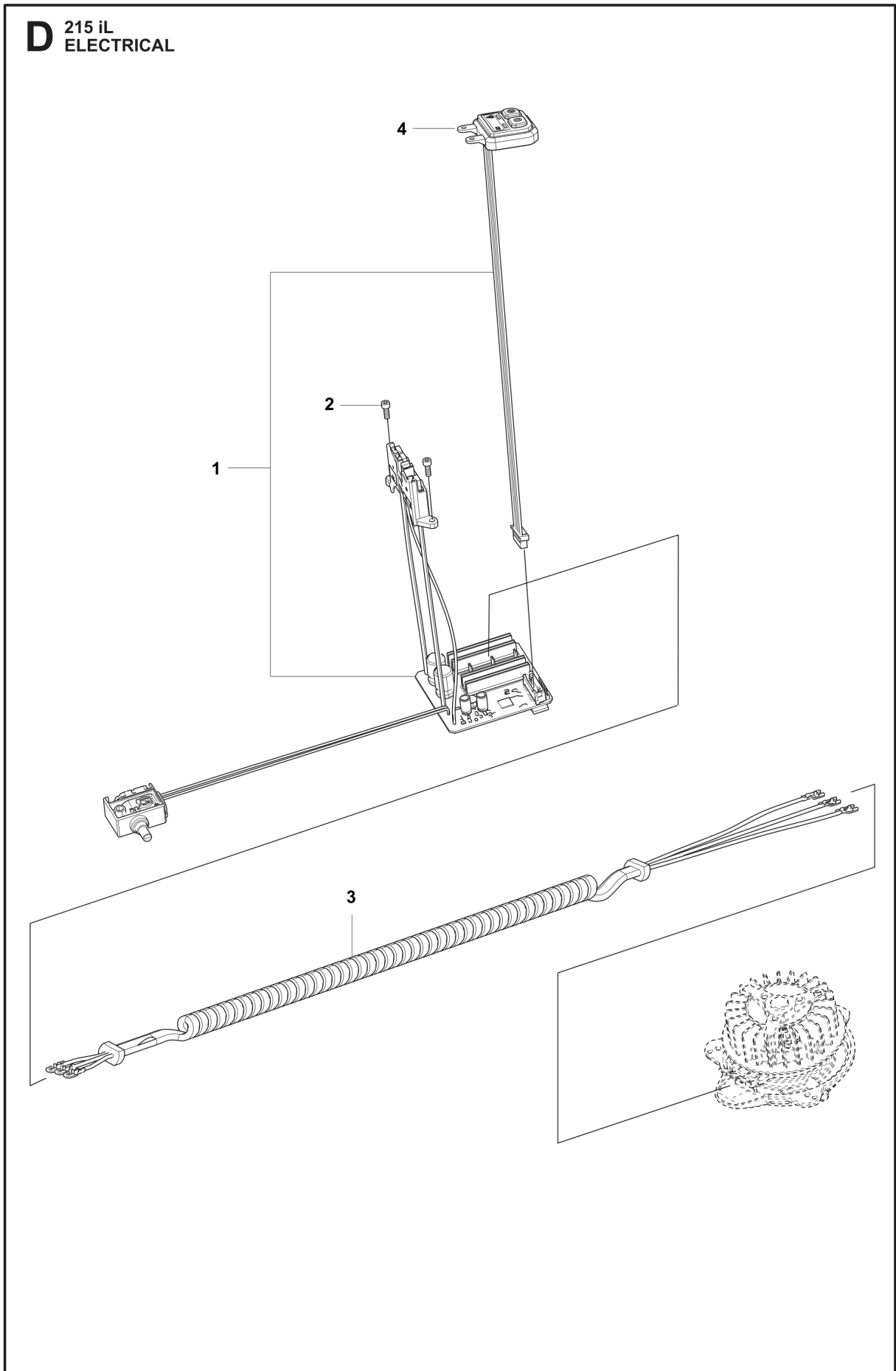
Référence	Référence	Nom de l'article	Quantité	Commentaire
1	585327602	POIGNÉE	1	
2	586471301	VIS	1	
3	588754901	PIGNON	1	
4	529901901	TUBE	1	
5	588755101	PIGNON	1	
6	599313001	TUBE ASSY	1	
7	536584601	DECAL	1	
8	590932701	LEVIER	2	
9	534221303	DECAL	1	

**C** 215iL / 215iL-TC  
BATTERY HOUSING



Référence	Référence	Nom de l'article	Quantité	Commentaire
1	529901201	CARTER	1	
2	529906001	CARTER	1	
3	536432301	DÉCLENCHEUR	1	
4	585819002	VIS	9	
5	536503301	CASSETTE DE RESSORTS COMPLÈTE	1	
6	534221401	DECAL	1	
7	534221402	DECAL	1	

**D** 215 iL  
ELECTRICAL



Référence	Référence	Nom de l'article	Quantité	Commentaire
1	535587001	SYSTEME ELECTRIQUE	1	
2	535395201	SCREW KIT	2	
3	529902001	CÂBLE	1	
4	529633002	PANNEAU DE CONTRÔLE	1	