

# JOLLY STYLE

Fancoil extraplano de alto rendimiento



**NOVEDAD**



**Fancoil con/sin mueble con motor EC de reducido consumo, reducidas dimensiones y bajo nivel sonoro.**

Combinables con equipos de aerotermia para instalaciones de calefacción.

Disponible en dos versiones:

- VM: con carcasa.
- VN: sin carcasa, para instalación oculta en pared.

Incluido en:



**MOTOR BRUSHLESS**  
Motor eléctrico EC Brushless, sin escobillas, regulación continua de la velocidad y elevada eficiencia.



**EXTRAPLANO**  
Extraplano, 127 mm de fondo.



**BAJO NIVEL SONORO**  
Bajo nivel sonoro.



**REDUCIDO CONSUMO**  
Reducido consumo.

- Diseño elegante y moderno, con reducidas dimensiones (sólo 127 mm de fondo) para fácil integración.
- 4 modelos disponibles, desde 0,9 kW a 3,4 kW.
- Ventilador tangencial.
- Disponibles dos versiones : VM con mueble, y VN sin mueble.
- Instalación en vertical.
- Versión VM con mando integrado en el mueble de serie. Versión VN suministrada sin control (disponible como accesorio para integrar en el panel frontal).
- Versión VN: disponibles accesorios para instalación integrada en pared.
- Rejillas de aire ajustables en dos posiciones para obtener una mejor distribución del aire.
- Posibilidad de conexión de hasta 30 uds. con sistema Maestro - Esclavo.
- Conexiones hidráulicas (Ø 1/2") en el lado izquierdo, visto el fancoil de frente. (Versión con conexiones a derechas disponible - consultar disponibilidad).
- Aspiración inferior y frontal para garantizar el adecuado caudal de aire y reducir el nivel sonoro.
- Válvula de 3 vías (on/off 230V) disponible como accesorio.
- Comunicación Modbus.
- Disponible contacto para "ventana abierta".
- Disponibles 2 contactos on/off remoto para señal calor (activar caldera / bomba de calor) y frío (activar enfriadora).
- Disponible salida para señal de alarma remota.



# JOLLY STYLE

Fancoil extraplano de alto rendimiento



IMAGEN

		10	20	30	40
JOLLY STYLE VM	Código	2CP003AF	2CP003BF	2CP003CF	2CP003DF
	EAN	8028693905152	8028693905169	8028693905176	8028693905183
JOLLY STYLE VN	Código	2CP003MF	2CP003NF	2CP003PF	2CP003QF
	EAN	8028693905275	8028693905282	8028693905299	8028693905305

		Etapas indicativas	10	20	30	40
Capacidad Frigorífica / Calorífica (CC/HC)			0,91 / 1,16 kW	2 / 2,37 kW	2,8 / 3,2 kW	3,38 / 3,82 kW
Alimentación eléctrica			220-240 V / 1 Ph / 50 Hz			
AGUA (IN-OUT) 7 °C - 12 °C ; AIRE ESTANCIA 27 °C BS 19 °C BH						
Refrigeración	Capacidad	10	915 W	2.000 W	2.789 W	3.384 W
		7,5	829 W	1.785 W	2.471 W	2.996 W
		5	696 W	1.490 W	2.042 W	2.526 W
		3,5	592 W	1.274 W	1.731 W	2.205 W
		2	471 W	1.030 W	1.380 W	1.855 W
		1	381 W	851 W	1.124 W	1.605 W
	Flujo de agua	10	157 l/h	344 l/h	480 l/h	582 l/h
		7,5	143 l/h	307 l/h	425 l/h	516 l/h
		5	120 l/h	256 l/h	351 l/h	434 l/h
		3,5	102 l/h	219 l/h	298 l/h	379 l/h
		2	81 l/h	177 l/h	237 l/h	319 l/h
		1	66 l/h	146 l/h	193 l/h	276 l/h
	Caída de presión	10	2,5 kPa	11,5 kPa	26,2 kPa	40,6 kPa
		7,5	2,0 kPa	9,1 kPa	20,5 kPa	31,8 kPa
		5	1,4 kPa	6,2 kPa	13,8 kPa	22,4 kPa
		3,5	0,9 kPa	4,5 kPa	9,8 kPa	16,9 kPa
		2	0,5 kPa	2,8 kPa	6,1 kPa	11,9 kPa
		1	0,2 kPa	1,8 kPa	3,9 kPa	8,8 kPa

Ferrolí se reserva el derecho a modificar los datos e imágenes sin previo aviso.

## DESCARGAS DISPONIBLES



MANUAL DE USUARIO  
E INSTALACIÓN



GALERÍA DE  
IMÁGENES.ZIP



SECCIÓN  
FANCOILS

## SOPORTE AL PROFESIONAL



Formulario



916 612 304

## SERVICIO TÉCNICO



satferrolí@ferrolí.com



914 879 325



# JOLLY STYLE

Fancoil extraplano de alto rendimiento



IMAGEN

		Etapas indicativas	10	20	30	40
<b>AGUA (IN-OUT) 45 °C - 40 °C ; AIRE ESTANCIA 20 °C</b>						
<b>Calefacción</b>	<b>Capacidad</b>	10	1.162 W	2.368 W	3217	3.828 W
		7,5	1.032 W	2.115 W	2.954 W	3.333 W
		5	872 W	1.774 W	2.343 W	2.782 W
		3,5	749 W	1.530 W	1.951 W	2.424 W
		2	600 W	1.258 W	1.631 W	2.046 W
		1	482 W	1.063 W	1.494 W	1.783 W
	<b>Flujo de agua</b>	10	200 l/h	407 l/h	553 l/h	658 l/h
		7,5	178 l/h	364 l/h	508 l/h	573 l/h
		5	150 l/h	305 l/h	403 l/h	479 l/h
		3,5	129 l/h	263 l/h	336 l/h	417 l/h
		2	103 l/h	216 l/h	281 l/h	352 l/h
		1	83 l/h	183 l/h	257 l/h	306 l/h
	<b>Caída de presión</b>	10	3,5 kPa	13,1 kPa	28,2 kPa	42,2 kPa
		7,5	2,7 kPa	10,3 kPa	23,7 kPa	31,8 kPa
		5	1,9 kPa	7,2 kPa	14,7 kPa	22,0 kPa
		3,5	1,4 kPa	5,3 kPa	10,1 kPa	16,6 kPa
		2	0,9 kPa	3,6 kPa	6,9 kPa	11,7 kPa
		1	0,6 kPa	2,4 kPa	5,8 kPa	8,8 kPa
<b>Flujo de aire</b>	10	217 m <sup>3</sup> /h	395 m <sup>3</sup> /h	523 m <sup>3</sup> /h	610 m <sup>3</sup> /h	
	7,5	183 m <sup>3</sup> /h	345 m <sup>3</sup> /h	463 m <sup>3</sup> /h	513 m <sup>3</sup> /h	
	5	146 m <sup>3</sup> /h	276 m <sup>3</sup> /h	353 m <sup>3</sup> /h	411 m <sup>3</sup> /h	
	3,5	122 m <sup>3</sup> /h	231 m <sup>3</sup> /h	286 m <sup>3</sup> /h	349 m <sup>3</sup> /h	
	2	90 m <sup>3</sup> /h	181 m <sup>3</sup> /h	227 m <sup>3</sup> /h	279 m <sup>3</sup> /h	
	1	66 m <sup>3</sup> /h	137 m <sup>3</sup> /h	187 m <sup>3</sup> /h	220 m <sup>3</sup> /h	
<b>Potencia sonora (1)</b>	10	49 dB(A)	52 dB(A)	53 dB(A)	51 dB(A)	
	7,5	46 dB(A)	48 dB(A)	48 dB(A)	46 dB(A)	
	5	40 dB(A)	42 dB(A)	42 dB(A)	40 dB(A)	
	3,5	36 dB(A)	38 dB(A)	39 dB(A)	37 dB(A)	
	2	31 dB(A)	35 dB(A)	35 dB(A)	33 dB(A)	
	1	28 dB(A)	32 dB(A)	32 dB(A)	31 dB(A)	
<b>Presión sonora (2)</b>	10	40 dB(A)	43 dB(A)	44 dB(A)	42 dB(A)	
	7,5	37 dB(A)	39 dB(A)	39 dB(A)	37 dB(A)	
	5	31 dB(A)	33 dB(A)	33 dB(A)	31 dB(A)	
	3,5	27 dB(A)	29 dB(A)	30 dB(A)	28 dB(A)	
	2	22 dB(A)	26 dB(A)	26 dB(A)	25 dB(A)	
	1	19 dB(A)	23 dB(A)	23 dB(A)	22 dB(A)	
<b>Contenido de agua</b>		-	0,7 l	1 l	1,4 l	1,7 l
<b>Consumo eléctrico</b>		-	0,14 A	0,18 A	0,20 A	0,23 A
<b>Máxima presión de trabajo</b>		-	8 bar			
<b>Conexiones hidráulicas</b>		-	G 1/2 inch			
<b>Conexión bandeja condensados</b>		-	16,0 mm (Ø)			
<b>Peso neto / bruto</b>		-	12 / 13 kg	15 / 16 kg	18 / 20 kg	21 / 23 kg

(1) Test realizado conforme a EN16583:2015.

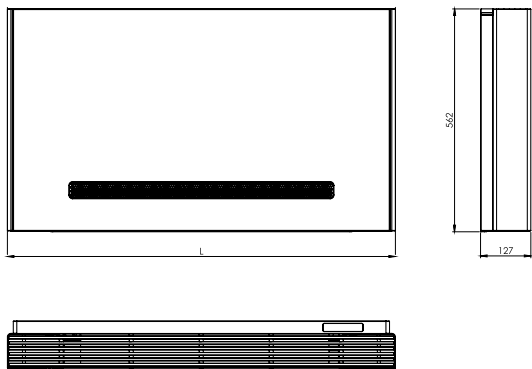
(2) Sala de 90 m<sup>3</sup> con tiempo de reverberación de 0,5 seg.

# JOLLY STYLE

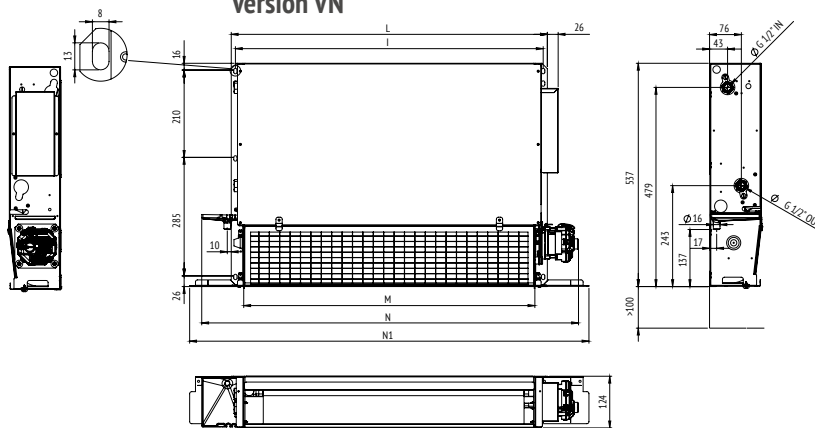
## Fancoil extraplano de alto rendimiento

### Dimensiones

#### Versión VM

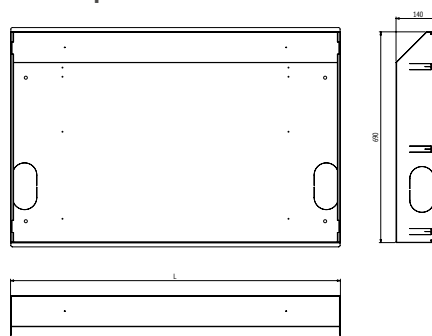


#### Versión VN

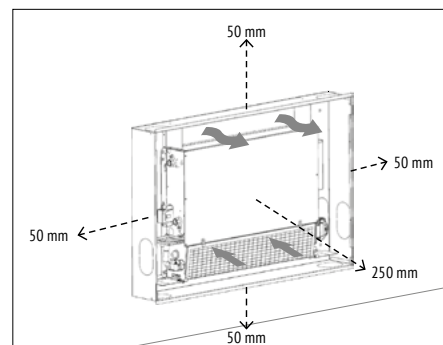
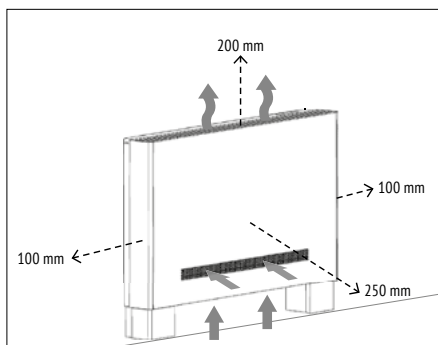
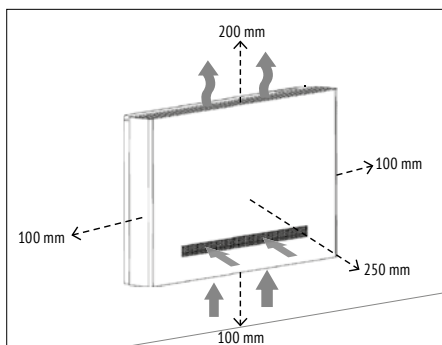


Modelo			10	20	30	40
Ancho	L (Versión VM)	mm	580	780	980	1180
	L (Versión VN)	mm	360	560	760	960
	M	mm	300	500	700	900
	N	mm	460	660	860	1.060
	N1	mm	560	760	960	1.160
	N2	mm	510	710	910	1.110

#### Carcasa para instalación vertical oculto en pared



### Elección del emplazamiento y mínimas distancias para instalación



#### KIT DE CONTROL (VERSIÓN VN)

El kit consiste en un control con display similar al que monta la versión VM, diseñado para instalarse en el panel frontal de cobertura (Accesorio).

**Es obligatorio instalar este kit de control para gestionar los parámetros y set point de temperatura del fancoil. (tanto para instalación individual como conexión en configuración maestro-esclavo).**

#### GESTIÓN DE UN EQUIPO INDIVIDUAL JOLLY STYLE VN

La instalación del kit de control es obligatoria para la gestión, ajuste y operación de un equipo individual.

El control es del tipo "touch screen" y no requiere de ningún control adicional.

(No se puede conectar a un termostato externo de pared).

#### GESTIÓN DE UN SISTEMA MAESTRO-ESCLAVO CON JOLLY STYLE VN


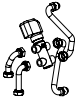
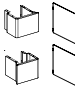
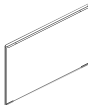
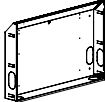
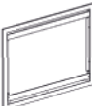
A través del kit de control para la versión VN se puede gestionar una instalación de hasta 30 uds. conectadas en configuración maestro-esclavo.

El kit de control se instala solamente en la Ud. maestra; las Uds. esclavo no necesitan instalar el kit de control.



# ACCESORIOS

## Accesorios JOLLY STYLE

PRODUCTO	MODELO								CÓDIGO	EAN
	Versión con mueble				Versión sin mueble					
	10	20	30	40	10	20	30	40		
 Kit control (versión VN) (obligatorio para instalación individual o maestro-esclavo)					•	•	•	•	2CP002Y0	8028693907125
 Kit Válvula de 3 vías 230 VAC - on/off	•	•	•	•	•	•	•	•	2CP002A0	8028693905633
 Kit embellecedor de pie	•	•	•	•					2CP002C0	8028693905657
 Panel de cierre trasero	•								2CP002D0	8028693905664
		•							2CP002F0	8028693905671
			•						2CP002G0	8028693905688
				•					2CP002H0	8028693905695
 Carcasa para encastrar					•				2CP002K0	8028693905725
						•			2CP002L0	8028693905732
							•		2CP002M0	028693905749
								•	2CP002N0	8028693905756
 Frontal embellecedor para encastrar					•				2CP002R0	8028693905787
						•			2CP002S0	8028693905794
							•		2CP002T0	8028693905800
								•	2CP002U0	8028693905817