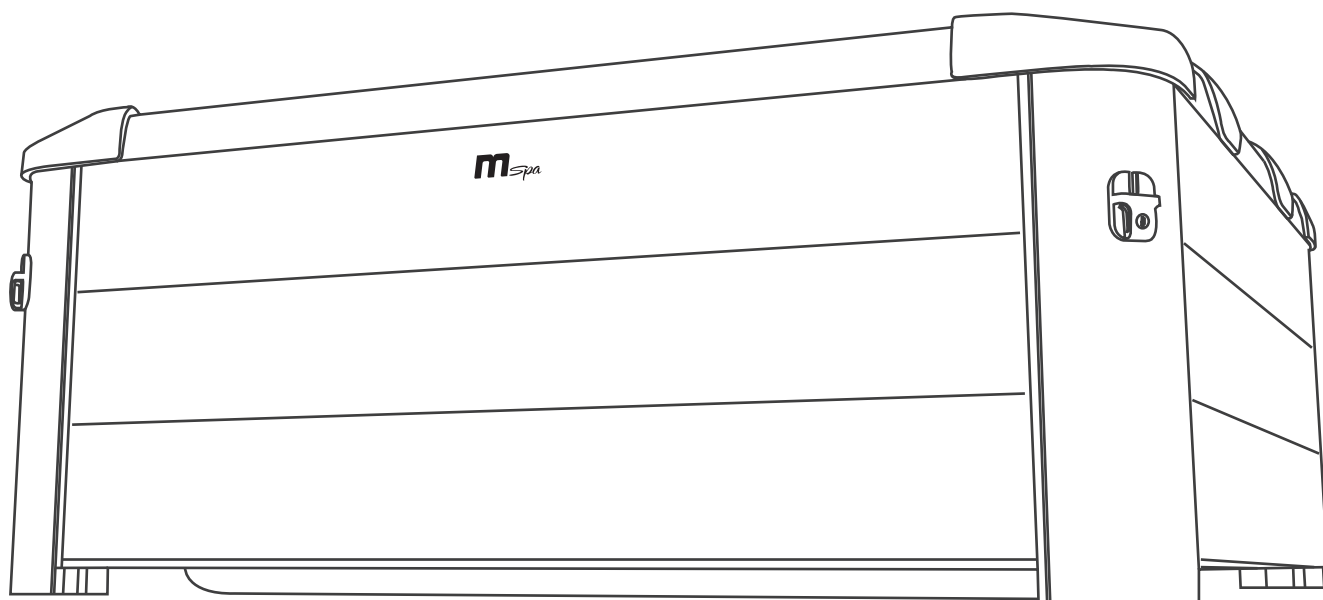


OSLO

SKRÓCONA

INSTRUKCJA OBSŁUGI

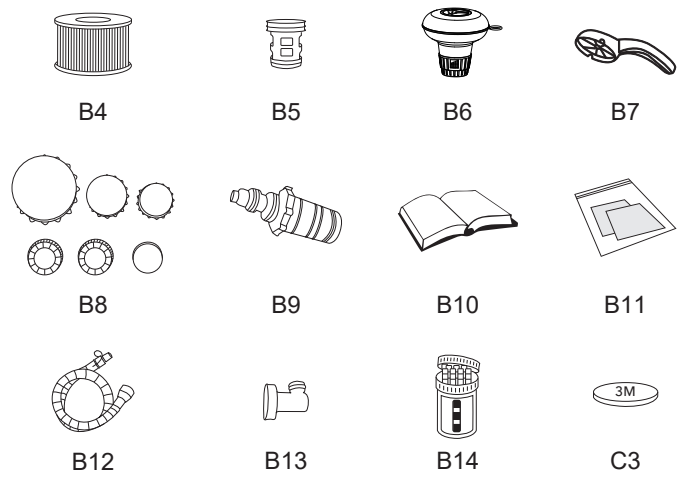
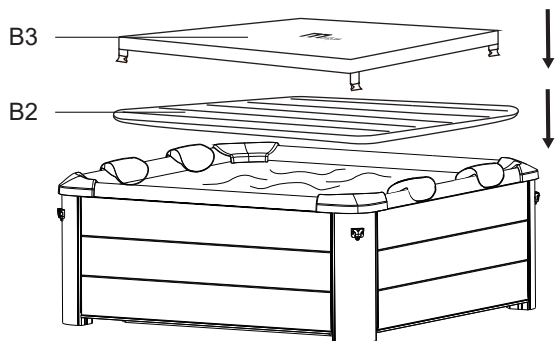
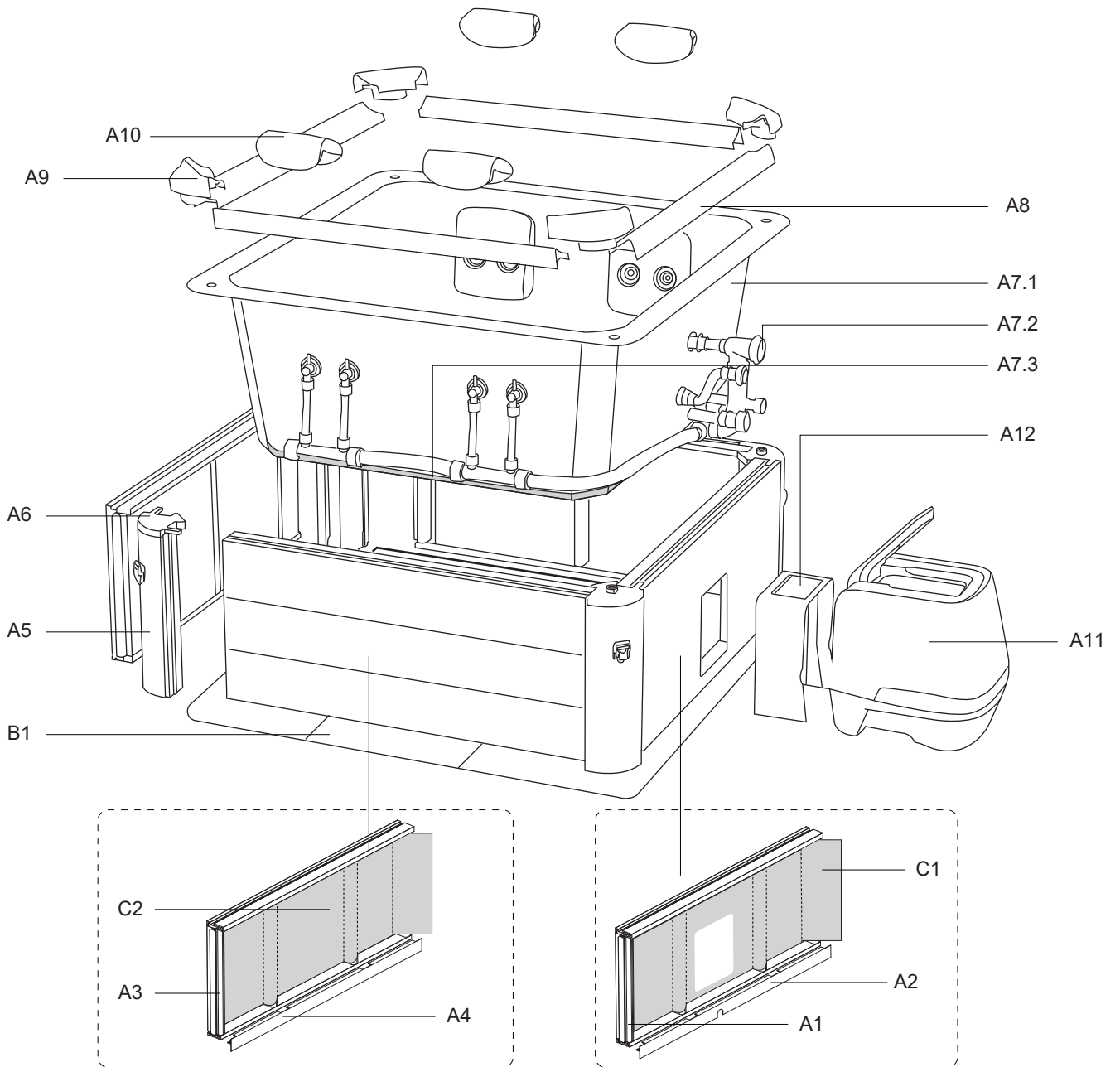


OSLO / OSLO PLUS / SAPPHIRE / AMBER
F-OS063W / F-OS063WP / F-SA063W / F-AM063W

PL

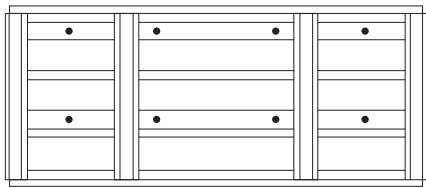
DANE TECHNICZNE

KOD PRODUKTU	F-OS063W / F-SA063W F-AM063W	F-OS063WP
Parametr / Wartość		
Liczba miejsc siedzących	6	6
Pojemność wodna	850 L	1150 L
Wymiary zewnętrzne	1.6 m x 1.6 m	1.8 m x 1.8 m
Wymiary wewnętrzne	1.4 m x 1.4 m	1.6 m x 1.6 m
Wysokość	0.65m	0.65m
Waga netto	109.2 kg	121.4 kg
Pokrywa górna	Rhino-Tech™ (wzmocnione PVC)	
Niecka	AcrySkin™ (wzmocnione PVC)	
Stelaż	Tworzywo sztuczne o fakturze drewna	
Układ elektryczny		
Zasilanie	AC 220-240 V, 50 Hz	
Moc znamionowa	2300 W	
Grzałka	2200 W	
Szybkość podgrzewania	1.8-2.5 °C/h	1.4-1.8 °C/h
Masaż powietrzny (bąbelkowy)	3 Poziomy: 300W – 500W – 720W	
Masaż wodny	Hydromasaż Jet Plus: 1100 W	
Pompa filtrująca	1800 L / h	
Lampa UVC	40000 µW	
Pasek LED		
Model	LED - 6DC12R - OS	LED - 6DC12R - OS60
Zasilanie	DC12 V, 22 W	
Długość	5.2 m / 17'	6 m / 19.7'
Chipy LED	171 pcs	180 pcs

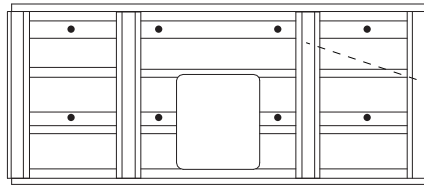


Numer	Opis	Szt.	Karton
	PL		
A1	Panel otwarty	1	3/4
A2	Listwa maskująca z otworem	1	3/4
A3	Sztynny panel boczny	2	4/4
		1	3/4
A4	Listwa maskująca	3	3/4
A5	Belka narożna	4	3/4
A6	Łącznik paneli bocznych	4	4/4
A7.1	Niecka	1	1/4
A7.2	Rurociąg	1	1/4
A7.3	Taśma LED	1	1/4
A8	Listwa wykończeniowa	4	3/4
A9	Łączenie górnej listwy z narożnym zagłówkiem	4	4/4
A10	Zagłówek	4	4/4
A11	Skrzynka sterownicza	1	2/4
A12	Ośłona rur – 3 sztuki	1	2/4
B1	Mata termiczna – 3 szt.	1	1/4
B2	Ośłona termiczna	1	1/4
B3	Pokrywa z klamrami	1	1/4
B4	Wkład filtrujący	2	1/4
B5	Podstawa filtra	1	1/4
B6	Dozownik chemikaliów na tabletki 1”	1	1/4
B7	Klucz do zaworu wlotu/wylotu wody	1	1/4
B8	Zatyczki kanałów wodno-powietrznych	1	1/4
B9	Adapter do węża ogrodowego	1	1/4
B10	Instrukcja	1	1/4
B11	Zestaw naprawczy	1	1/4
B12	Wąż do pompowania	1	1/4
B13	Adapter do pompowania	1	1/4
B14	Paski testowe	1	1/4
C1	Wykładzina termiczna-panel otwarty	1	3/4
C2	Wykładzina termiczna	3	3/4
C3	Taśma dwustronna	32	1/4

MONTAŻ

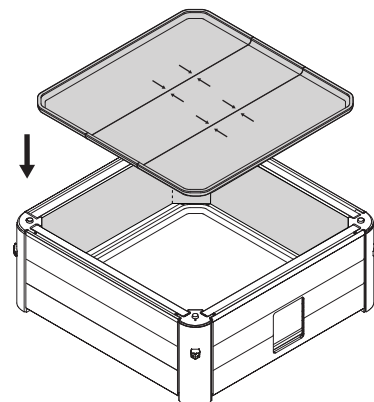
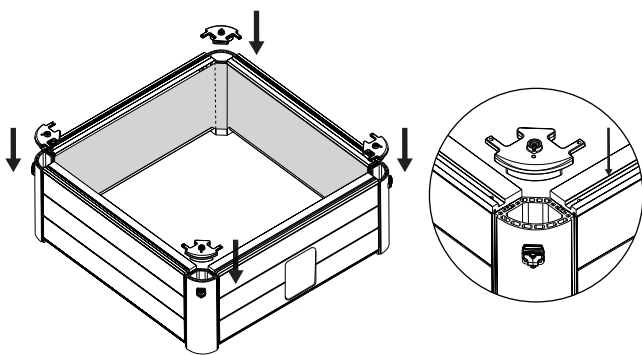
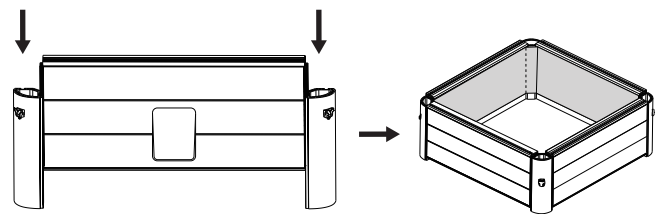
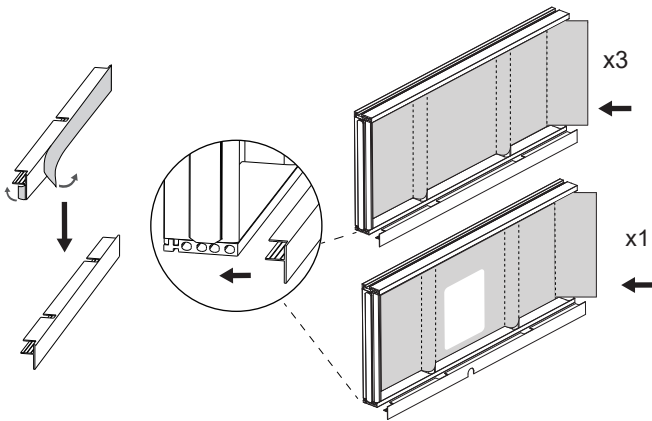
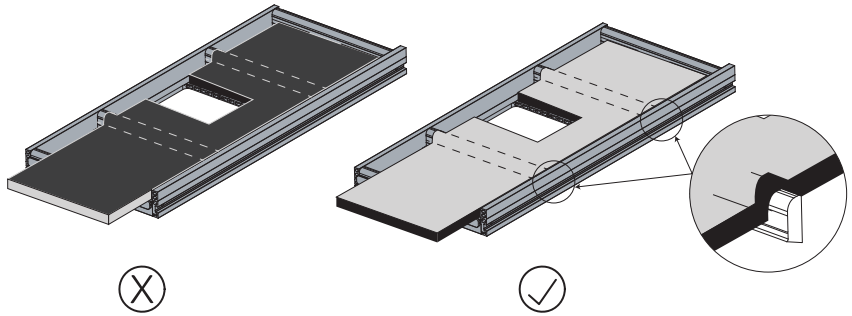
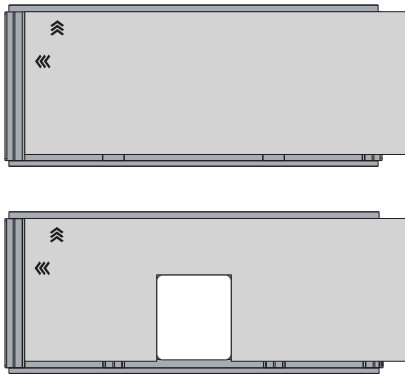


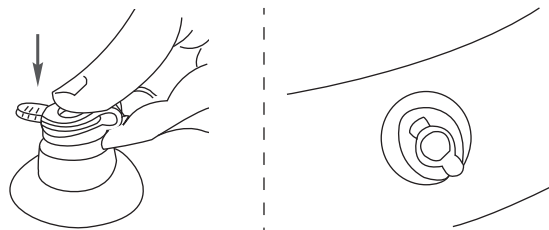
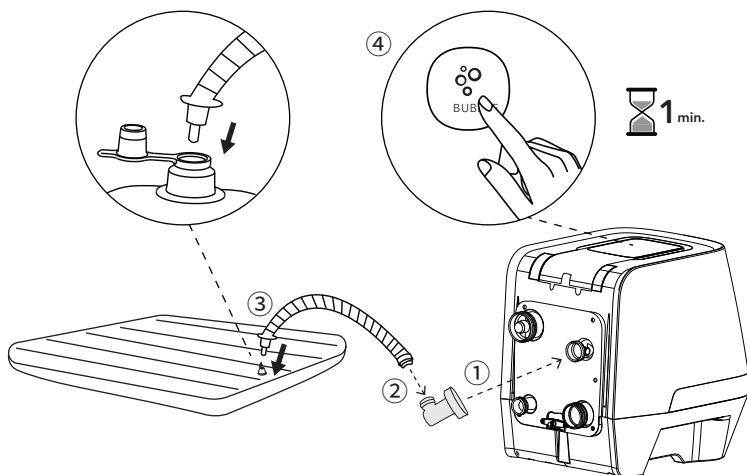
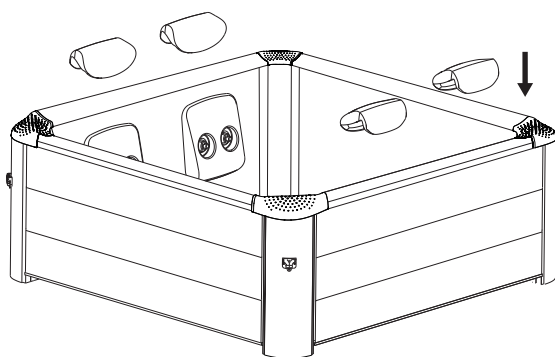
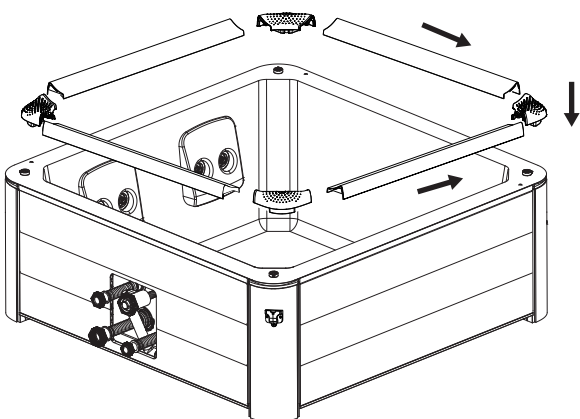
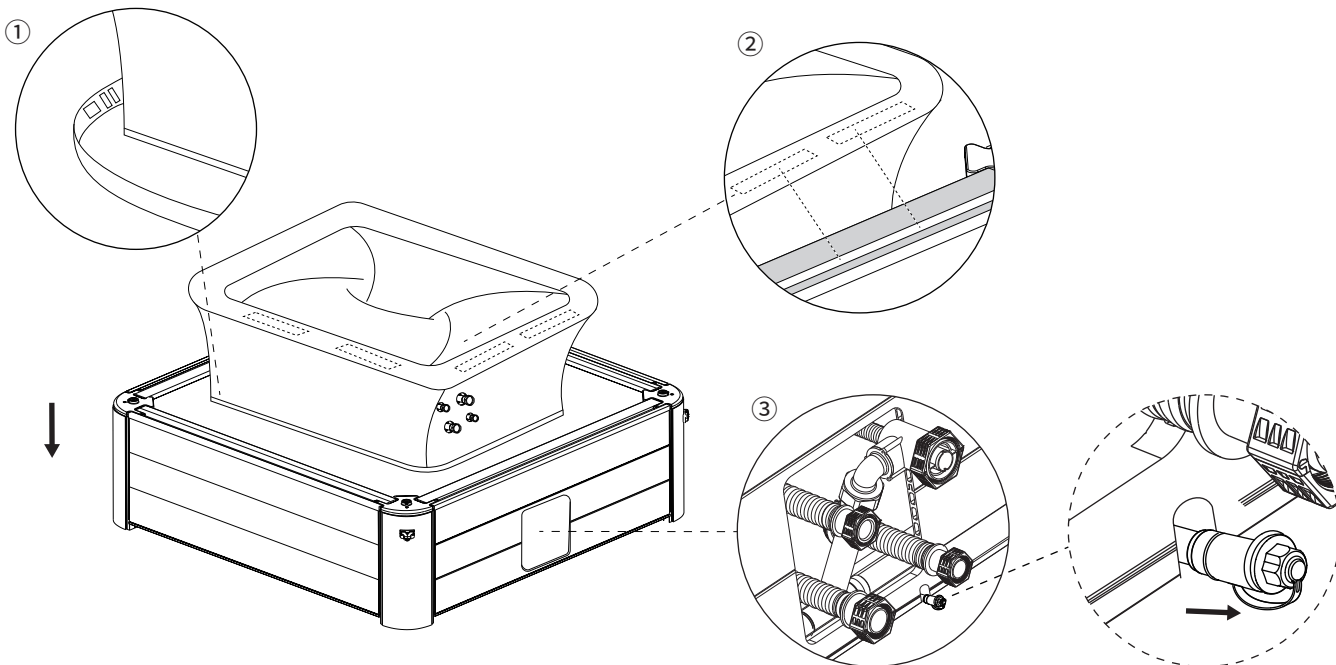
x3



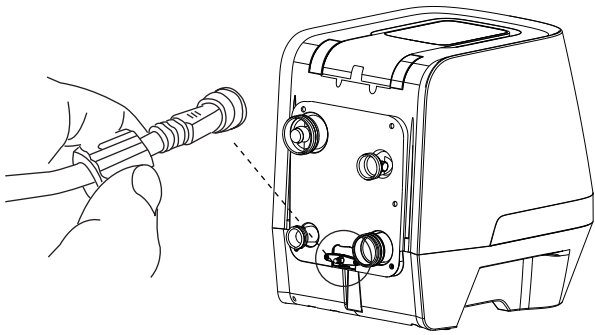
x1

Taśma dwustronna

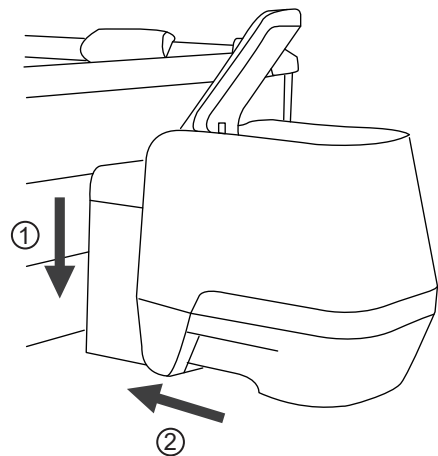
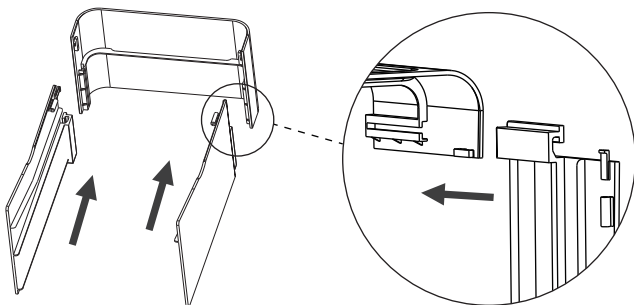
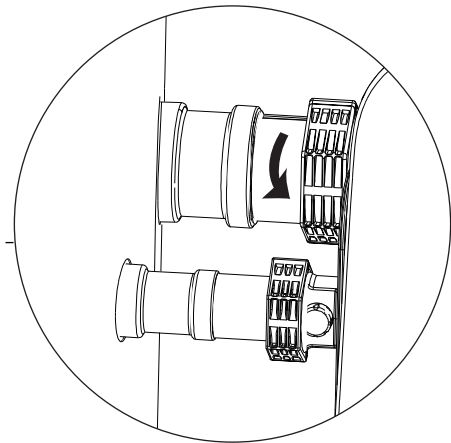
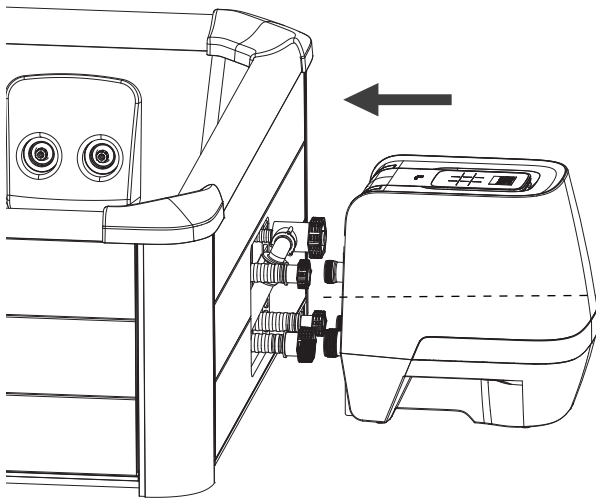
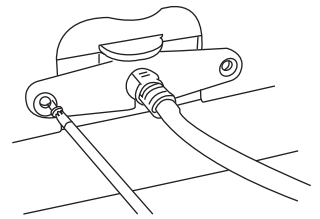
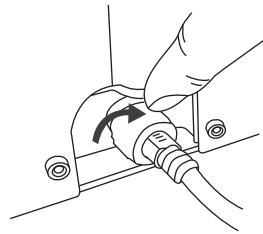
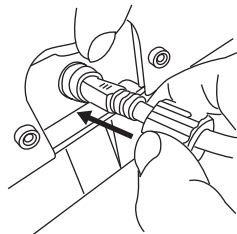
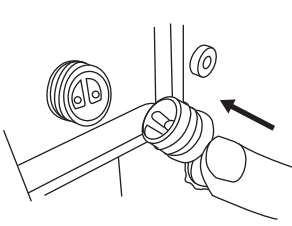
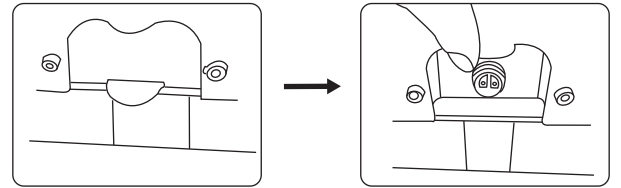
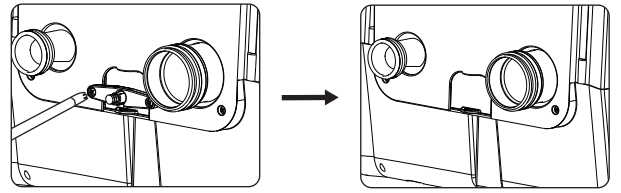


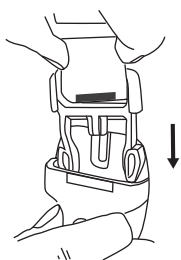
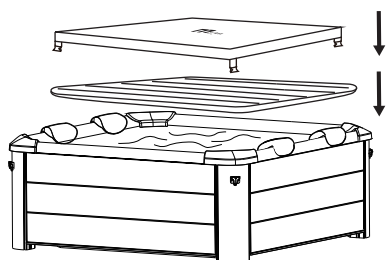
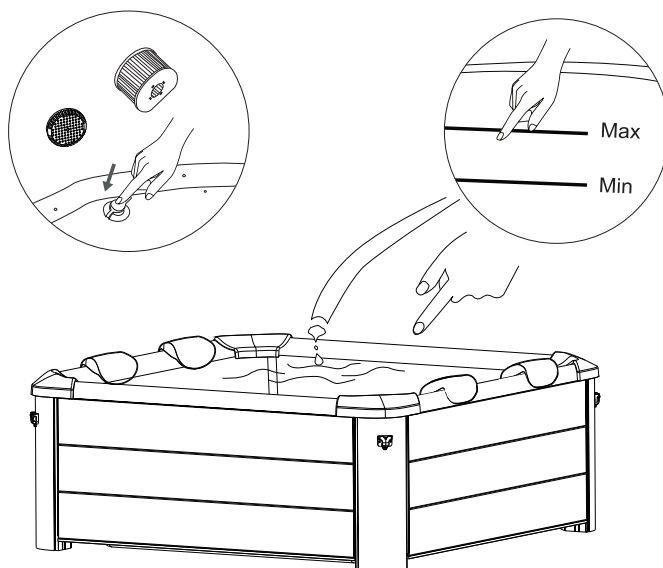
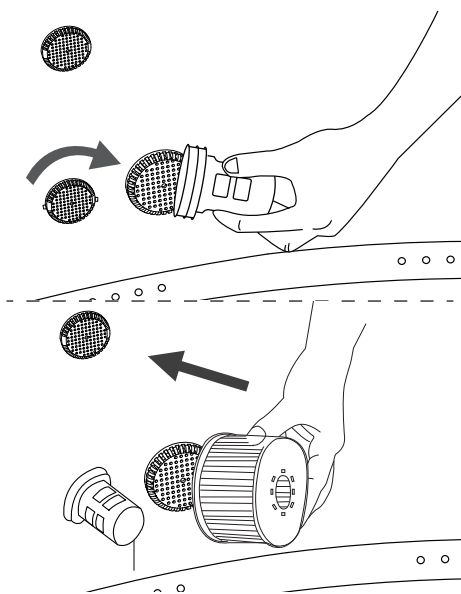


Aby zatrzymać pompowanie, naciśnij i przytrzymaj przycisk BUBBLE przez ponad 3 sekundy.

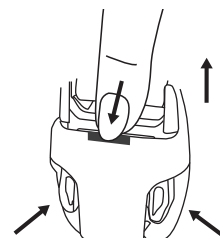


Podłącz kabel taśmy LED do skrzynki sterowniczej.





Zamknięcie

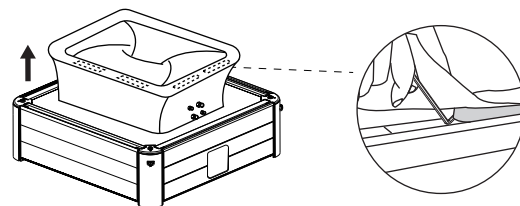


Odblokowanie

DEMONTAŻ

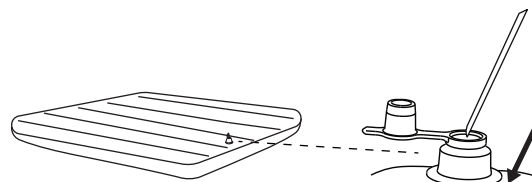
Instrukcja demontażu

Wykonaj wszystkie etapy montażu w odwrotnej kolejności.
UWAGA: Aby wyjąć nieckę, należy użyć klucza w kształcie litery L, aby wyjąć blok mocujący z gniazda w panelu bocznym.



Spuszczanie powietrza z osłony termicznej

1. Wyciągnij korek z zaworu, aby spuścić powietrze z osłony. Aby szybko spuścić powietrze, włóż słomkę (dołączoną do zestawu naprawczego) do zaworu.
2. Po całkowitym spuszczeniu powietrza włóż z powrotem korek.



DECLARATION OF CONFORMITY

Manufacturer (name, address) ORIENTAL RECREATIONAL PRODUCTS (SHANGHAI) CO.,LTD.
NO.1699 Daye Road, Wuqiao Town,
Fengxian District, Shanghai, China 201402
Representative in the EU(name, address) ORPC SAS
250bis bd Saint-Germain 75007 Paris - France

This declaration of conformity is issued under the sole responsibility of the manufacturer.
We hereby declare that design and manufacturing of the products specified below complies with the following directives and standards.

Product (type, model): JET& BUBBLE SPA F-OS063W、F-AM063W、F-SA063W、F-OS063WP
Directive 2014/53/EU/ Directive 2014/35/EU/Directive 2006/42/EC/ Directive 2014/30/EU

Applicable standards:

Article 3.1(a) Safety:

- EN 60335-1:2012+A11:2014+A13:2017
+A1:2019+A14:2019+A2:2019+A15:2021
- EN 60335-2-60:2003 +A1:2005 +A2:2008
+A11:2010 +A12:2010;
- EN 60335-2-109:2010+A1:2018+A2:2018

Article 3.1(a) Health:

- EN 62233:2008
- EN 50665:2017
- EN 62311:2008

Article 3.1(b) EMC:

- EN 301 489-1 V2.2.3 (2019-11);
- EN 301 489-17 V3.2.4 (2020-09) ;
- EN IEC 55014-1:2021;
- EN IEC 55014-2:2021;
- EN IEC 61000-3-2:2019+A1:2021;
- EN 61000-3-3:2013+A1:2019+A2:2021

Article 3.2 Radio:

- EN 300 328 V2.2.2 (2019-07) ;

GDPR REGULATION(EU) 2016/679:Article 1- Article 42

Applicable standards:

ESTI EN 303 645:TSO 5.8 & TSO 6

GDPR REGULATION(EU) 2016/679:Article 1- Article 42

2011/65/EU (RoHS) and 2015/863/EU Directives

Place:

Signature

Date:

Shanghai, China



Oct.10th, 2024