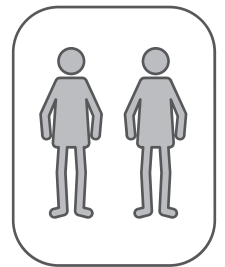


ARM 70/80 LED

ARM 70/90 LED



EASY

- FR** Nous vous remercions d'avoir acheté ce produit. Nous vous conseillons de lire attentivement la notice d'installation, d'utilisation et d'entretien. Nous avons conçu ce produit pour vous apporter entière satisfaction. Si vous avez besoin d'aide l'équipe de votre magasin est à votre disposition pour vous accompagner.
- ES** Le agradecemos haber comprado este producto. Le recomendamos leer atentamente el manual de instalación, uso y mantenimiento. Este producto ha sido diseñado para proporcionarle plena satisfacción. Si necesita alguna ayuda, el personal de la tienda estará a su disposición para guiarle.
- PT** Agradecemos a sua preferência por este produto . Aconselhamo-lo a ler o manual de instalação , utilização e manutenção com atenção. Criámos este produto para sua completa satisfação. Se precisar de ajuda, a equipa da sua loja está à sua disposição para o acompanhar.
- IT** Grazie per aver acquistato questo prodotto. Vi raccomandiamo di leggere attentamente il manuale di installazione, utilizzo e manutenzione. Questo prodotto è stato progettato per offrirvi la massima soddisfazione. Per ricevere assistenza, il personale del punto vendita è a vostra disposizione.
- EL** Ευχαριστούμε για την αγορά σας αυτού του προϊόντος. Σας συμβουλεύουμε να διαβάσετε προσεκτικά τις οδηγίες εγκατάστασης, χρήσης και συντήρησης. Σχεδιάσαμε αυτό το προϊόν για να σας προσφέρει πλήρη ικανοποίηση. Αν χρειάζεστε βοήθεια, η ομάδα του καταστήματος από το οποίο αγοράσατε το προϊόν είναι στη διάθεσή σας.
- PL** Dziękujemy za zakup produktu firmy. Zalecamy, aby uważanie przeczytać instrukcję instalacji, użytkowania i konserwacji. Ten produkt marki zaprojektowaliśmy, aby spełnić wszystkie państwa oczekiwania. W razie potrzeby pracownicy sklepu służą Państwu pomocą i są do Państwa dyspozycji.
- UA** Дякуємо за придбання цього продукту. Ми рекомендуємо вам уважно прочитати інструкції зі встановлення, використання та обслуговування. Ми розробили цей продукт, щоб забезпечити ваше повне задоволення. Якщо вам потрібна допомога, команда вашого продавця завжди готова допомогти вам.
- RO** Vă mulțumim pentru achiziționarea acestui produs . Vă sfatuim să citiți cu atenție instrucțiunile de instalare, de utilizare și de întreținere. Am conceput acest produs pentru a vă furniza satisfacție totală. Dacă aveți nevoie de ajutor, echipa magazinului de cumpărare este la dispoziția dumneavoastră pentru a vă asista.
- EN** Thank you for purchasing this product. We recommend that you read the installation, user and maintenance instructions carefully. We have designed this product to ensure your complete satisfaction. If you require assistance, the team at your retailer is on hand to help you.



- FR** Les sources lumineuses de ce meuble d'éclairage ne peuvent pas être remplacées ; lorsque les sources lumineuses atteignent la fin de leur cycle de vie, l'ensemble du meuble d'éclairage doit être remplacé.
- ES** Las fuentes luminosas de esta luminaria no pueden sustituirse; cuando las fuentes luminosas lleguen al final de su ciclo de vida, deberá sustituirse toda la luminaria.
- PT** As fontes de luz neste equipamento luminoso não podem ser substituídas; quando as fontes de luz chegam ao fim do seu ciclo de vida, todo o equipamento luminoso deve ser substituído.
- IT** Le sorgenti luminose di questo apparecchio non possono essere sostituite; quando le sorgenti luminose raggiungono la fine del loro ciclo di vita, l'intero apparecchio deve essere sostituito.
- EL** Οι πηγές φωτός σε αυτό το φωτιστικό δεν μπορούν να αντικατασταθούν- όταν οι πηγές φωτός φτάσουν στο τέλος του κύκλου ζωής τους, ολόκληρο το φωτιστικό πρέπει να αντικατασταθεί.
- PL** Źródła światła w tej oprawie nie mogą być wymieniane; gdy źródła światła osiągną koniec swojej żywotności, należy wymienić całą oprawę.
- UA** Джерела світла в цьому світильнику не підлягають заміні; коли джерела світла досягають кінця свого життєвого циклу, необхідно замінити весь світильник.
- RO** Sursele de lumină din acest corp de iluminat nu pot fi înlocuite; atunci când sursele de lumină ajung la sfârșitul ciclului lor de viață, întregul corp de iluminat trebuie înlocuit.
- EN** The light sources in this light fitting cannot be replaced; when the light sources reach the end of their life cycle, the entire light fitting must be replaced.

- FR** AVERTISSEMENT : Pour éviter tout risque de basculement, ce meuble d'éclairage doit être solidement fixé au mur à l'aide du dispositif de fixation fourni. Vérifier la pertinence et la solidité du mur afin de s'assurer que le mur puisse supporter la charge du meuble d'éclairage et résister aux forces générées au niveau des fixations. Un montage mal effectué peut provoquer la chute du meuble d'éclairage et des blessures graves sur les personnes. En cas de doute concernant l'installation, demandez conseil à un vendeur spécialisé ou contactez un professionnel.
*Utiliser des vis, rondelles et chevilles adaptées au type de matériau de votre mur. Celles-ci ne sont pas incluses. Pour obtenir des conseils sur les vis et ferrures adaptées à votre mur, adressez-vous à un vendeur spécialisé.
- ES** ADVERTENCIA: Para evitar el riesgo de vuelco, este armario de luz debe fijarse firmemente a la pared mediante el dispositivo de fijación suministrado. Verifique la idoneidad y resistencia de la pared afin de garantizar que la pared pueda soportar la carga del armario de luz y resistir las fuerzas generadas en las fijaciones. Una instalación incorrecta puede provocar la caída de la luminaria y lesiones graves a las personas. En caso de duda sobre la instalación, consulte a un distribuidor especializado o póngase en contacto con un profesional.
*Utilice tornillos, arandelas y tacos adecuados al tipo de material de la pared. No están incluidos. Para obtener asesoramiento sobre los tornillos y accesorios adecuados para su pared, póngase en contacto con un distribuidor especializado.
- PT** AVISO: Para evitar o risco de tombar, este armário luminoso deve ser colocado em segurança fixado na parede utilizando o dispositivo fixing fornecido. Verificar a adequação e resistência da parede afin garantir que a parede pode suportar a carga do armário luminoso e suportar as forças geradas nas fixações. Uma instalação incorrecta pode resultar na queda da fixação da luz e em ferimentos graves nas pessoas. Em caso de dúvida sobre a instalação, consulte um revendedor especializado ou contacte um profissional.
*Utilizar parafusos, anilhas e tampões adequados para o tipo de material da parede. Estes não estão incluídos. Para aconselhamento sobre quais os parafusos e acessórios adequados para a sua parede, por favor contacte um revendedor especializado.
- IT** AVVERTENZA: per evitare il rischio di ribaltamento, l'apparecchio deve essere fissato saldamente alla parete con il dispositivo di fissaggio in dotazione. Verificare l'idoneità e la resistenza della parete e assicurarsi che questa sia in grado di sostenere il carico dell'apparecchio e di sopportare le forze generate dai fissaggi. Un'installazione errata può provocare la caduta dell'apparecchio e gravi lesioni alle persone. In caso di dubbi sull'installazione, rivolgersi a un rivenditore specializzato o a un professionista.
*Utilizzare viti, rondelle e tasselli adatti al tipo di materiale della parete. Questi non sono inclusi. Per sapere quali viti e raccordi sono adatti alla vostra parete, rivolgetevi a un rivenditore specializzato.
- EL** ΠΡΟΕΙΔΟΠΟΙΗΣΗ: Για να αποφευχθεί ο κίνδυνος ανατροπής, αυτό το φωτιστικό σώμα πρέπει να στερεωθεί με ασφάλεια στον τοίχο χρησιμοποιώντας την παρεχόμενη διάταξη στερέωσης. Ελέγξτε την καταλληλότητα και την αντοχή του τοίχου afin βεβαιωθείτε ότι ο τοίχος μπορεί να υποστηρίξει το φορτίο του φωτιστικού θαλάμου και να αντέξει τις δυνάμεις που δημιουργούνται στις στερεώσεις. Η λανθασμένη εγκατάσταση μπορεί να έχει ως αποτέλεσμα την πτώση του φωτιστικού σώματος και τον σοβαρό τραυματισμό ατόμων. Εάν έχετε αμφιβολίες σχετικά με την εγκατάσταση, ζητήστε τη συμβουλή ενός ειδικού αντιπροσώπου ή επικοινωνήστε με έναν επαγγελματία.
*Χρησιμοποιήστε βίδες, ροδέλες και βύσματα που είναι κατάλληλα για τον τύπο του υλικού του τοίχου. Αυτά δεν περιλαμβάνονται. Για συμβουλές σχετικά με το ποιες βίδες και εξαρτήματα είναι κατάλληλα για τον τοίχο σας, επικοινωνήστε με έναν εξειδικευμένο έμπορο.
- PL** OSTRZEŻENIE: Aby uniknąć ryzyka przewrócenia się, ta szafa oświetleniowa musi być bezpiecznie fiksowana na ścianie za pomocą dostarczonego fixera. Sprawdzić przydatność i wytrzymałość ściany afinalnej, czy ściana jest w stanie utrzymać obciążenie szafki oświetleniowej i wytrzymać siły powstające przy mocowaniach. Nieprawidłowy montaż może spowodować upadek oprawy oświetleniowej i poważne obrażenia osób. W razie wątpliwości co do montażu należy zapytać specjalistycznego sprzedawcę lub skontaktować się z fachowcem.
*Używaj śrub, podkładek i kołków odpowiednich do rodzaju materiału, z którego wykonana jest ściana. Nie są one dołączone do zestawu. Aby uzyskać poradę, jakie śruby i złącza są odpowiednie dla danej ściany, należy skontaktować się ze specjalistycznym sprzedawcą.

UA ПОПЕРЕДЖЕННЯ: Щоб уникнути ризику перекидання, ця шафа повинна бути надійно закріплена на стіні за допомогою кріпильного пристрою, що входить до комплекту поставки. Перевірте придатність і міцність стіни, щоб переконатися, що стіна може витримати навантаження від світильника і витримати зусилля, що виникають при кріпленні. Неправильний монтаж може призвести до падіння світильника і серйозних травм. Якщо у вас є сумніви щодо монтажу, зверніться до спеціалізованого дилера або до професіонала.
*Використовуйте шурупи, шайби та дюбелі, які підходять для матеріалу стіни. Вони не входять до комплекту. За порадою щодо того, які шурупи та фітинги підходять для вашої стіни, зверніться до спеціалізованого дилера.

RO AVERTIZARE: Pentru a evita riscul de răsturnare, acest dulap de lumină trebuie să fie bine fixat la perete cu ajutorul dispozitivului de fixare furnizat. Verificați adecvarea și rezistența peretelui afin de a vă asigura că peretele poate suporta sarcina dulapului luminos și că poate rezista forțelor generate la dispozitivele de fixare. O instalare incorectă poate duce la căderea corpului de iluminat și la rănirea gravă a persoanelor. În cazul în care aveți îndoieli cu privire la instalare, adresați-vă unui distribuitor specializat sau contactați un profesionist.
*Utilizați șuruburi, șaibe și dopuri care sunt adecvate tipului de material al peretelui. Acestea nu sunt incluse. Pentru sfaturi cu privire la șuruburile și fittingurile potrivite pentru peretele dumneavoastră, contactați un distribuitor specializat.

EN WARNING: To avoid the risk of tipping, this light cabinet must be securely fixed to the wall using the fixing device provided. Verify the suitability and strength of the wall afin ensure that the wall can support the load of the light cabinet and withstand the forces generated at the fixings. Incorrect installation can result in the light fitting falling and serious injury to people. If in doubt about the installation, ask a specialist dealer for advice or contact a professional.
*Use screws, washers and plugs that are suitable for the type of wall material. These are not included. For advice on which screws and fittings are suitable for your wall, please contact a specialist dealer.

FR Plan de la notice ES Esquema del folleto PT Plano de instruções
 IT Piano delle istruzioni EL Σχέδιο οδηγιών PL Plan instrukcji
 UA Огляд посібника RO Planul instrucțiunilor EN Overview of the guide

01

FR : Matériel - ES : Material - PT : Material - IT : Materiale - EL : Υλικό
 PL : Materiał - UA : Матеріал - RO : Material - BR : Material - EN : Equipment



02

FR : Préparation - ES : Preparación - PT : Preparação - IT : Preparazione
 EL : Προετοιμασία - PL : Przygotowanie - UA : Підготовка-
 RO : Pregătire - EN : Preparation



03

FR : Montage - ES : Montaje - PT : Montagem - IT : Montaggio
 EL : Μοντάζ - PL : Montaż - UA : Збірка - RO : Montaj - EN : Montage



04

FR : Entretien - ES : Mantenimiento - PT : Manutenção - IT : Manutenzione
 EL : Συντήρηση - PL : Konserwacja - UA : Технічне обслуговування
 RO : Întreținere - EN : Maintenance



05

FR : Documents - ES : Documentos - PT : Documentação - IT : Documenti
 EL : Έγγραφα - PL : Dokumenty - UA : Документи
 RO : Documente - EN : Documents



06

FR : Conseils d'utilisation - ES : Consejos de uso - PT : Conselhos de utilização
 IT : Consigli per l'uso - EL : Οδηγίες χρήσης-
 PL : Wskazówki dotyczące użytkowania - UA : Рекомендації щодо використання
 RO : Instrucțiuni de utilizare - EN : Guidance for use



FR **IMPORTANT**,
à conserver pour
consultation ultérieure :
à lire attentivement

ES **IMPORTANTE**,
conservar para consultar
posteriormente :
leer atentamente

PT **IMPORTANTE**,
conservar para futuras
consultas : por favor,
leia com atenção

IT **IMPORTANTE**,
da conservare per
ulteriore consultazione :
da leggere attentamente

EL **ΣΗΜΑΝΤΙΚΟ**,
κρατήστε το για
μελλοντική αναφορά.
Διαβάστε το προσεκτικά

PL **WAŻNE**,
do zachowania na przyszłość:
proszę przeczytać uważnie

UA **ВАЖЛИВО**,
щоб бути зберегти на
майбутнє посилання: будь
ласка уважно прочитайте

RO **IMPORTANT**,
a se pastra pentru
consultarea ulterioara:
citiți cu atenție

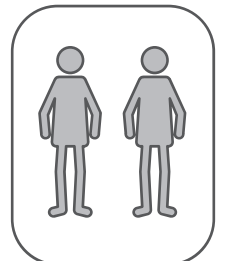
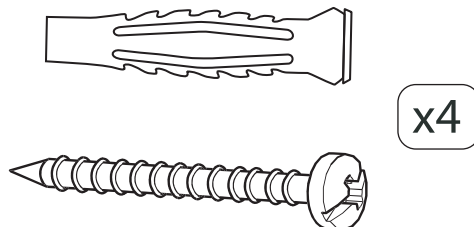
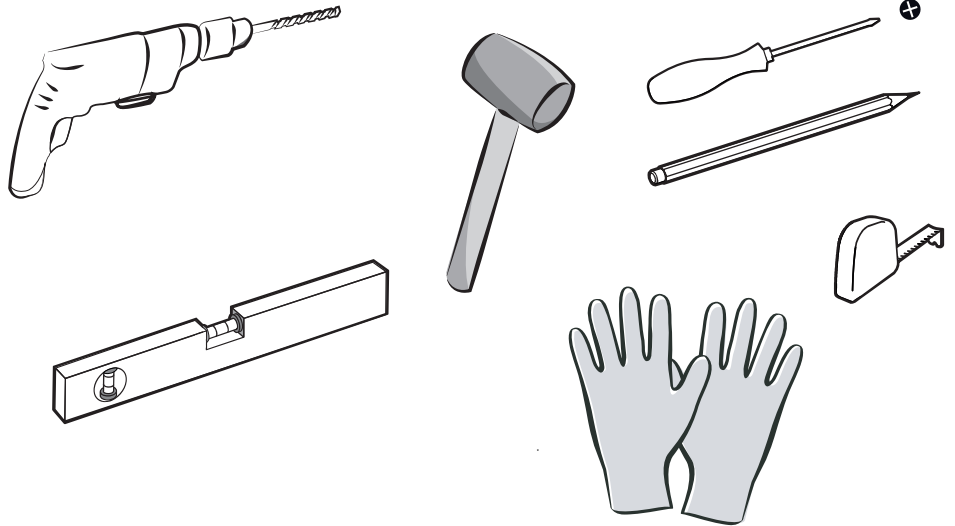
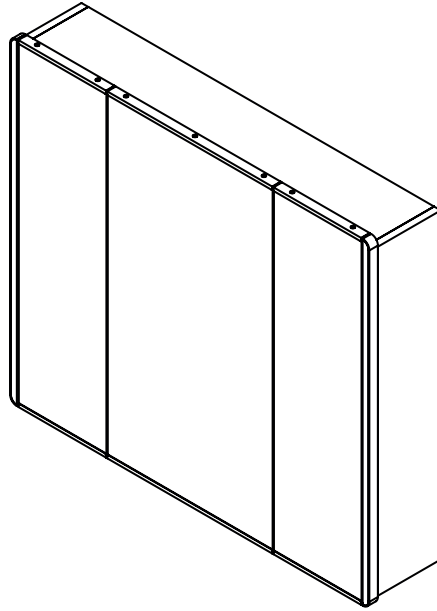
EN **IMPORTANT**,
to be retained for
future reference:
please read carefully.

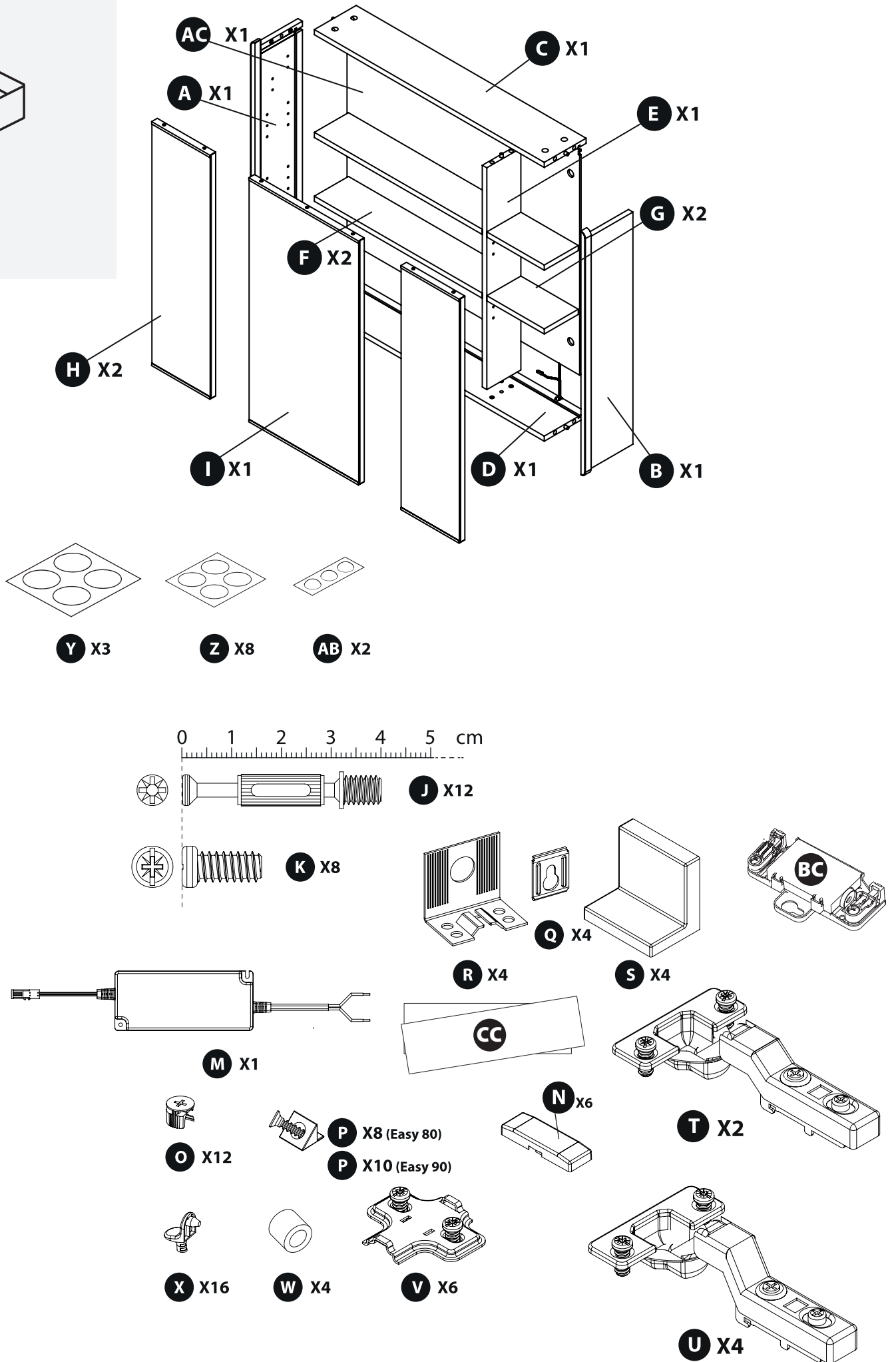
01

FR Matériel
IT Materiale
UA Обладнання

ES Material
EL Υλικό
RO Material

PT Material
PL Materiał
EN Equipment





02

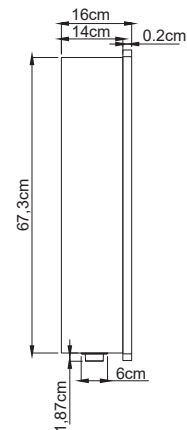
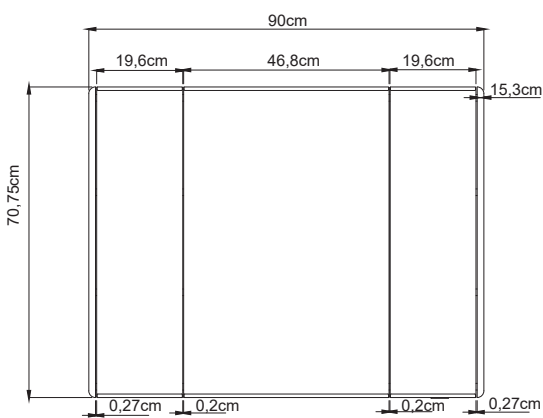
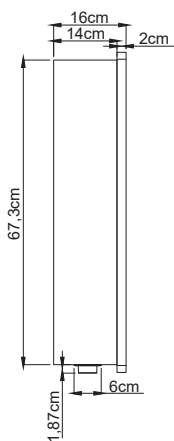
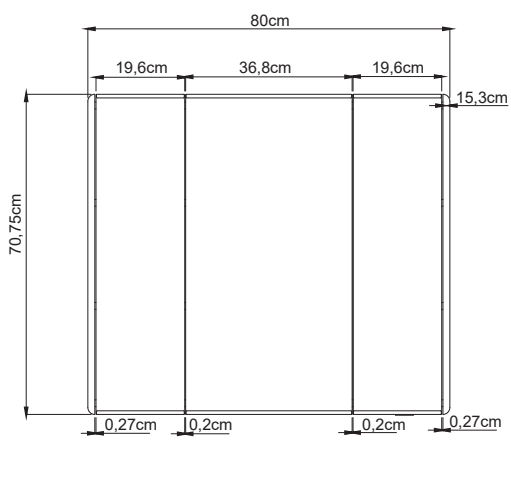
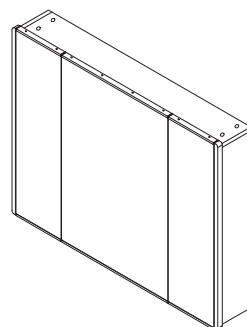
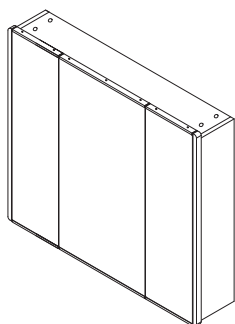
FR Préparation
IT Preparazione
UA Προετοιμασία

ES Preparación
EL Προετοιμασία
RO Pregătire

PT Preparação
PL Przygotowanie
EN Preparation

ARM 80/70 LED

ARM 90/70 LED



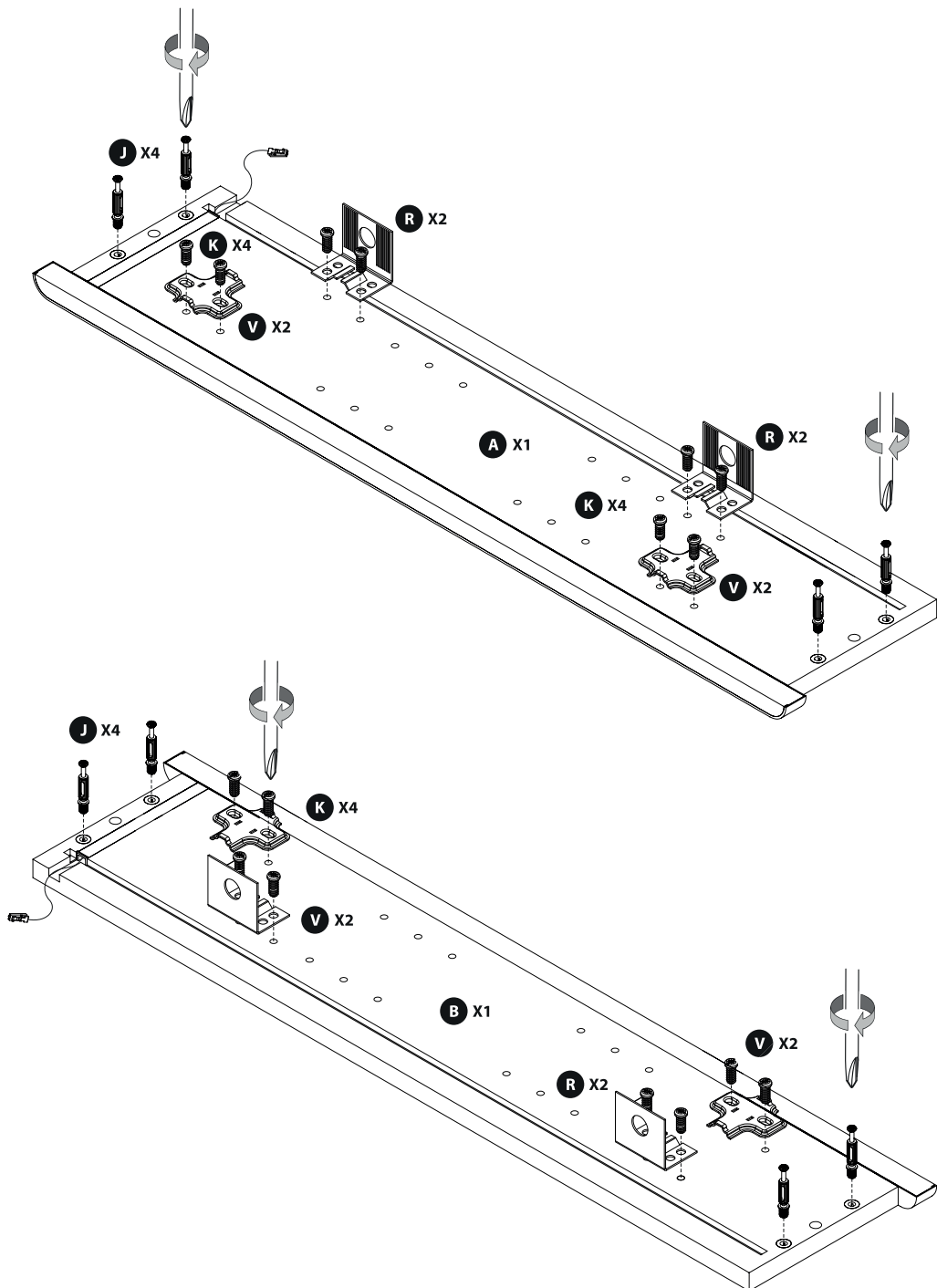
03

FR Montage
IT Montaggio
UA Збірка

ES Montaje
EL Μοντάζ
RO Montaj

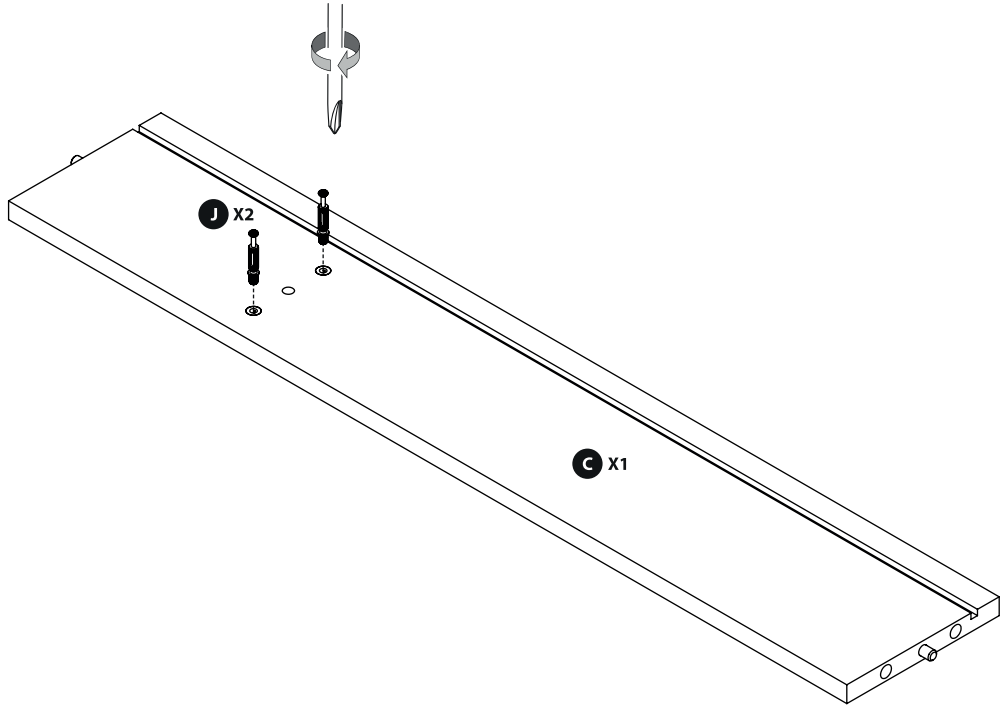
PT Montagem
PL Montaż
EN Montage

1

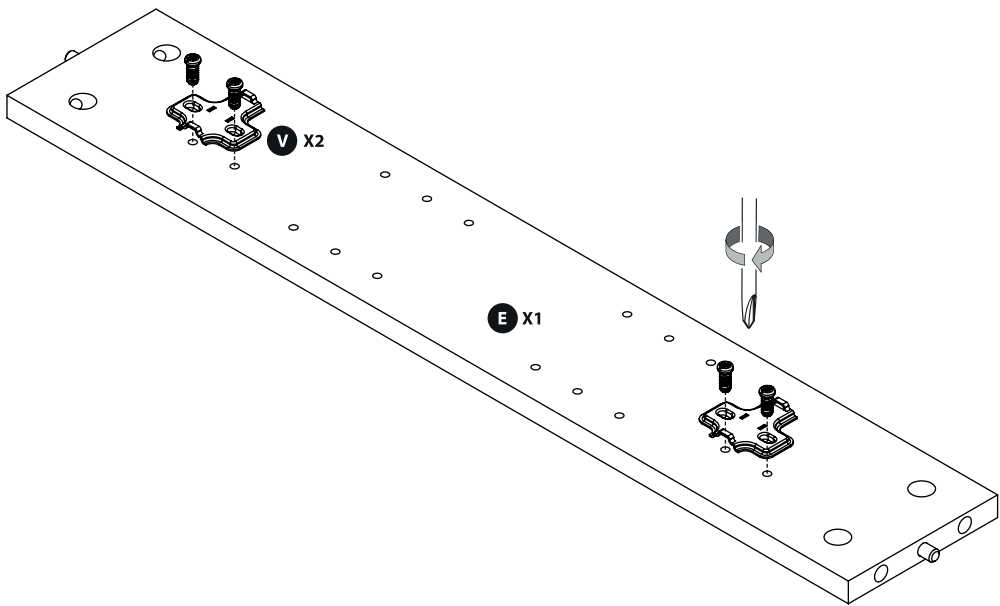


2

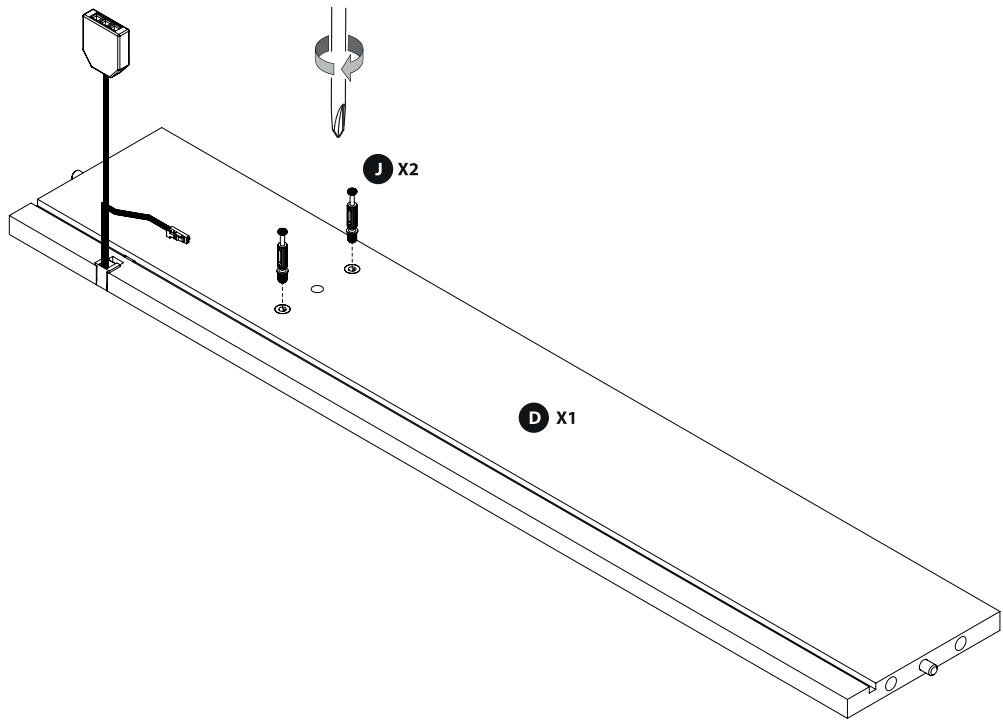
3



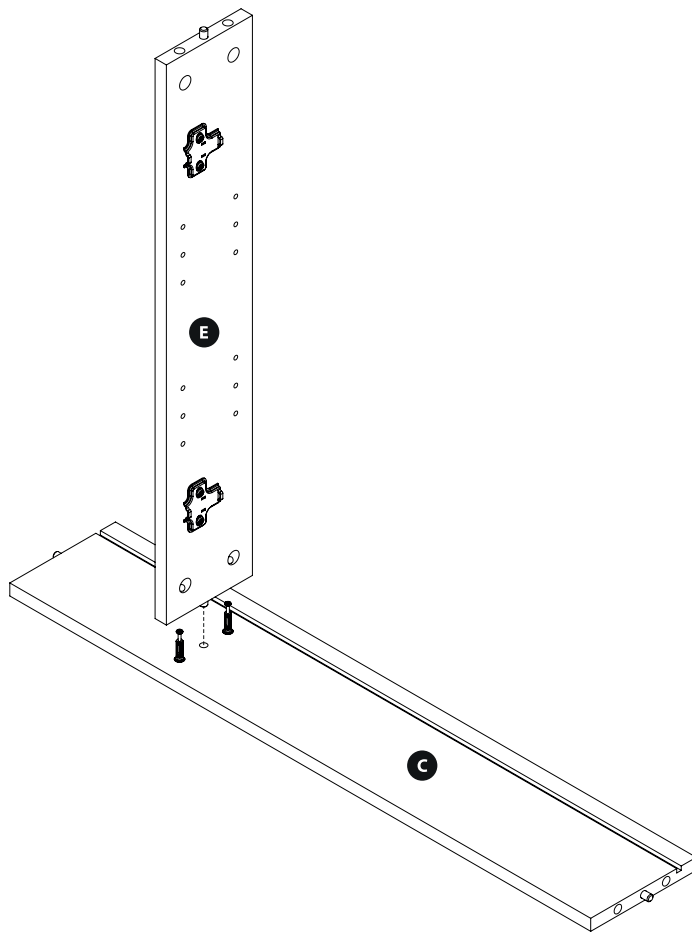
4



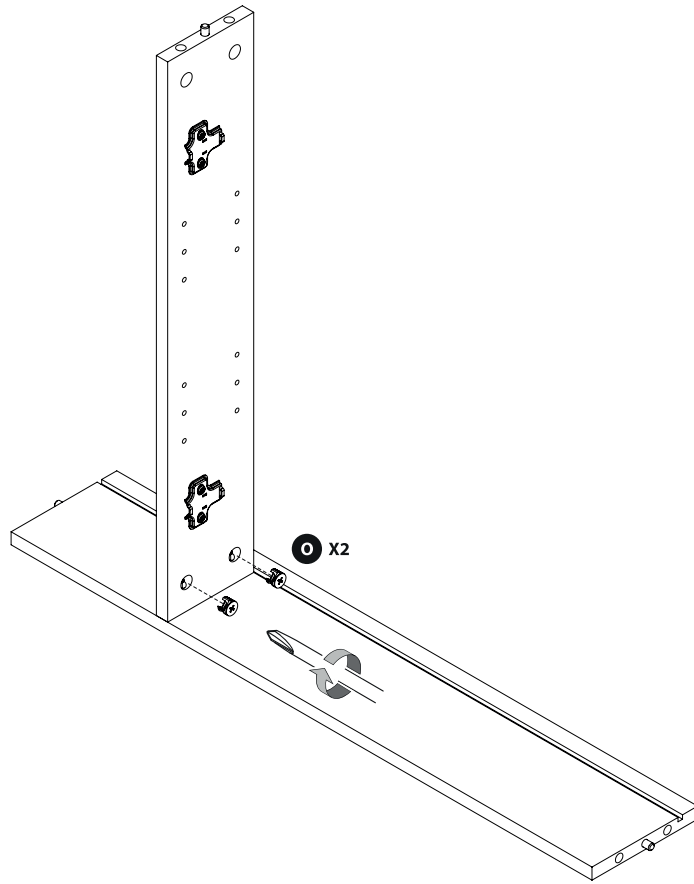
5



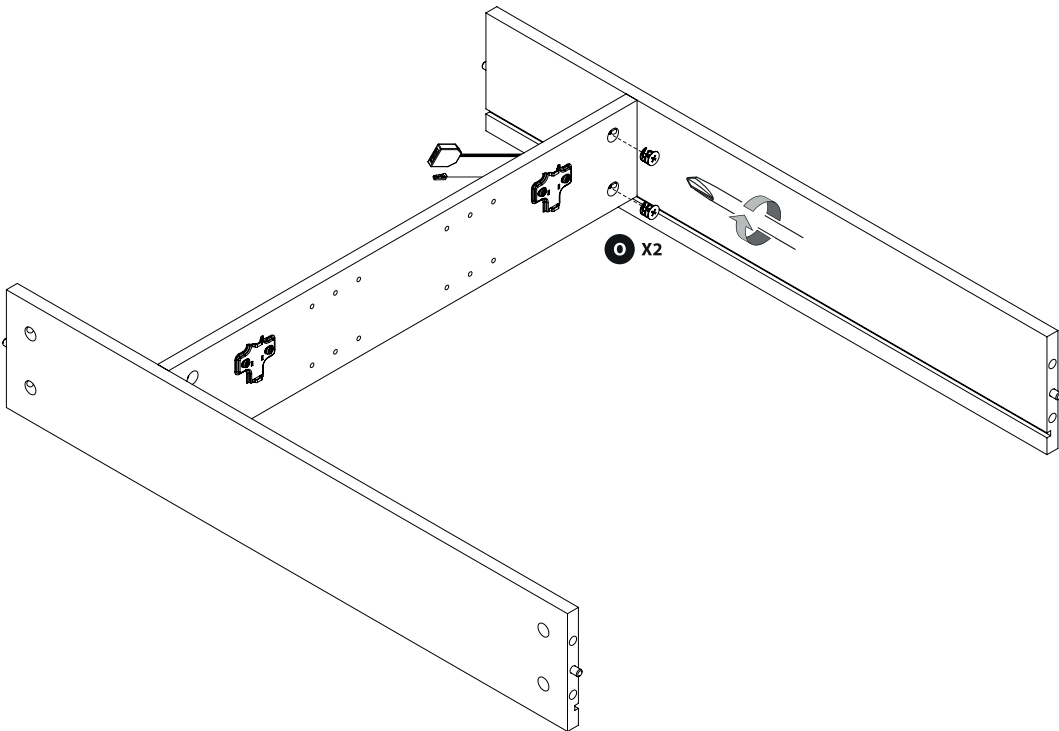
6



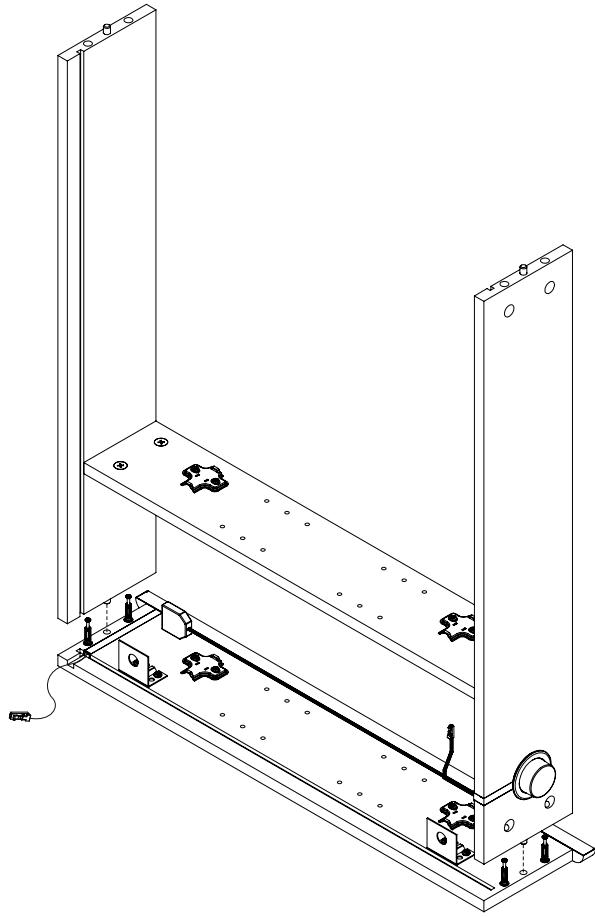
7



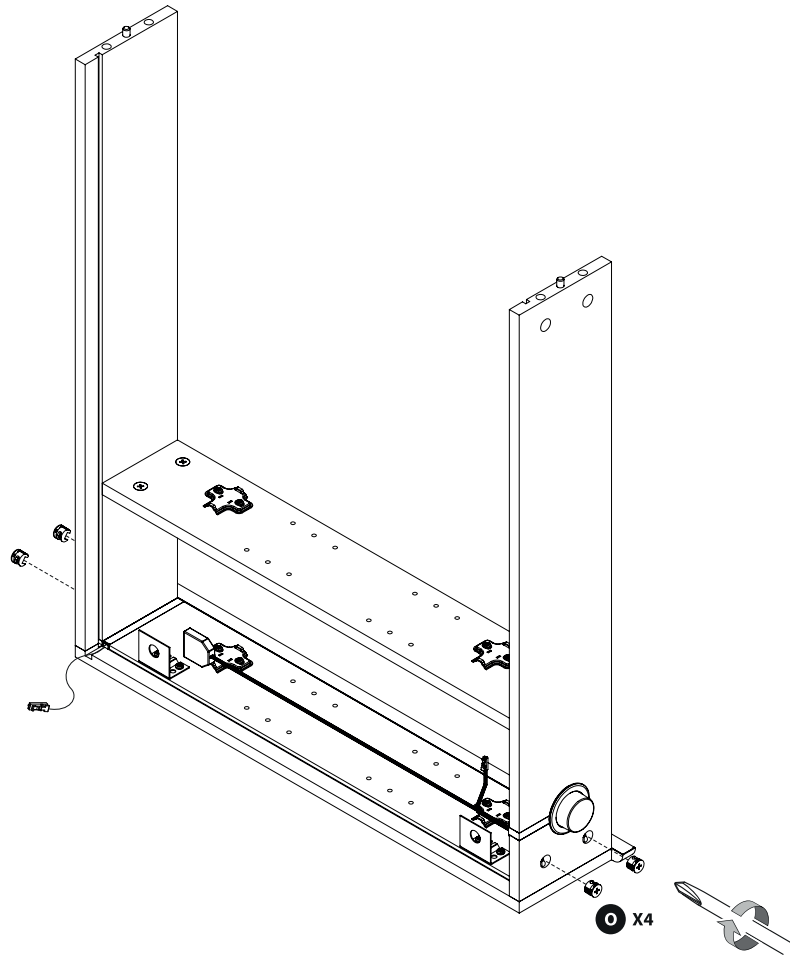
8



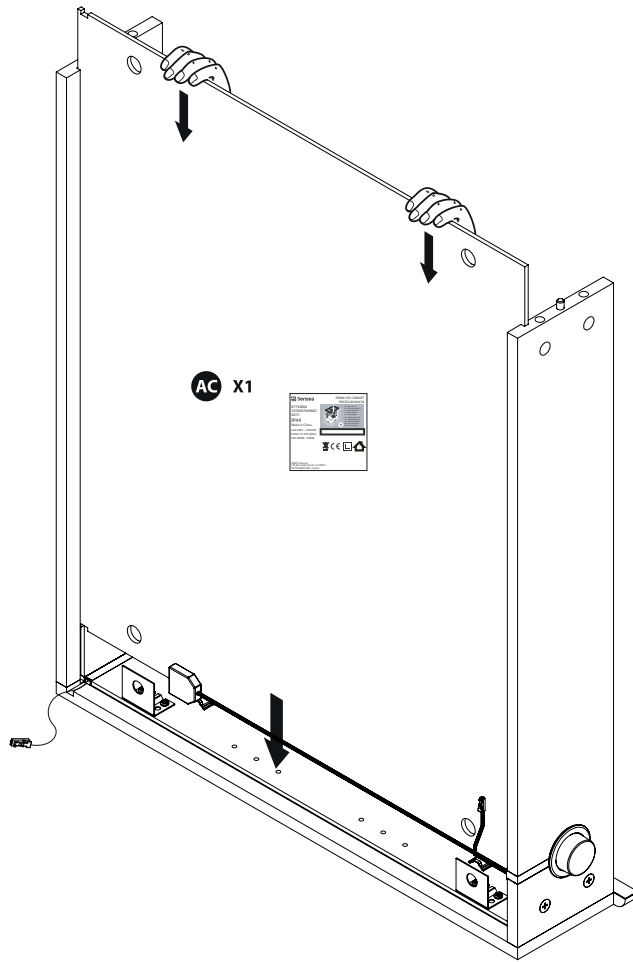
9



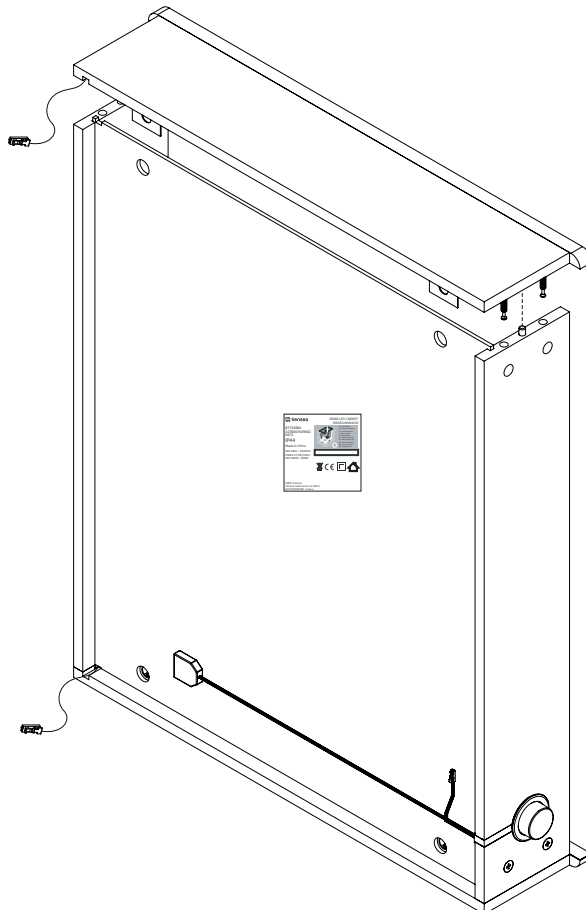
10



11

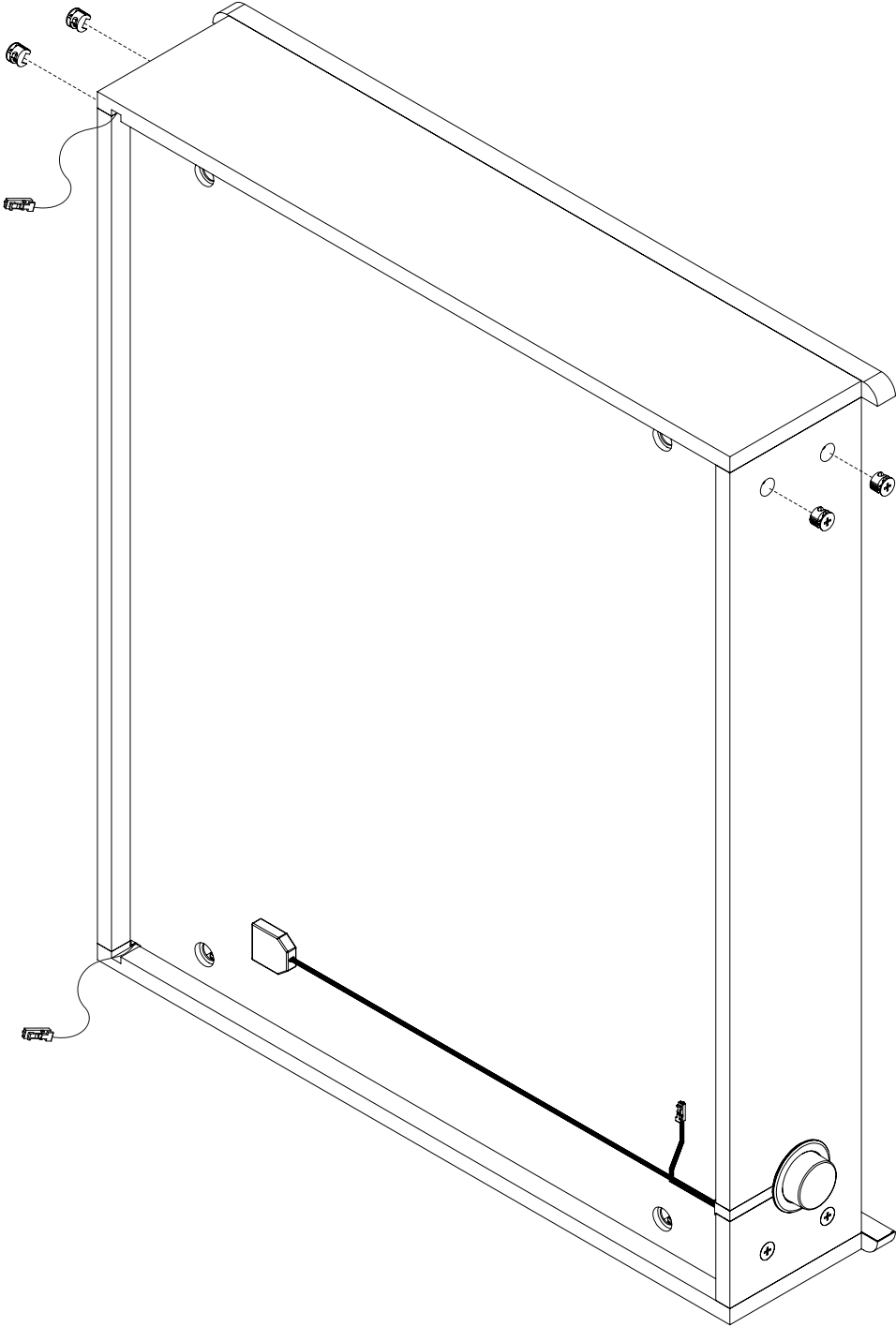


12

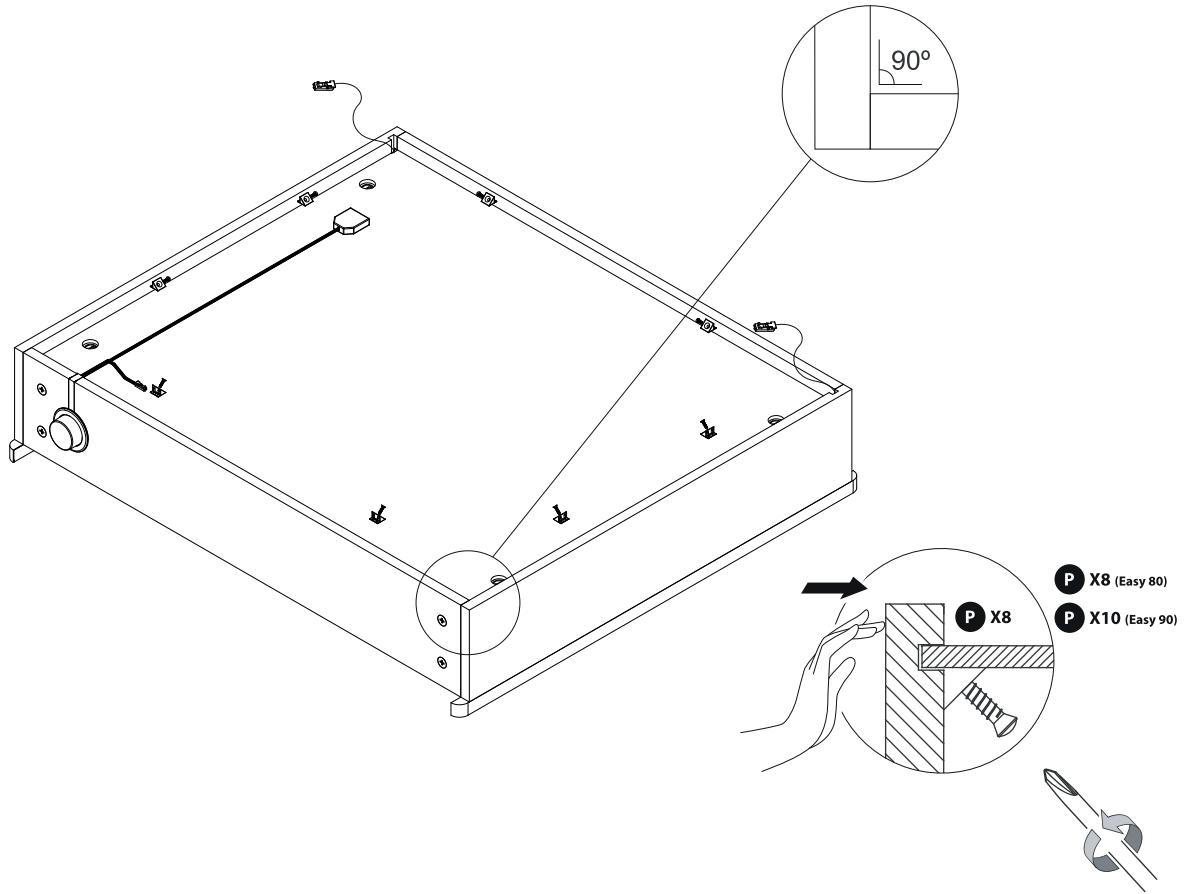


13

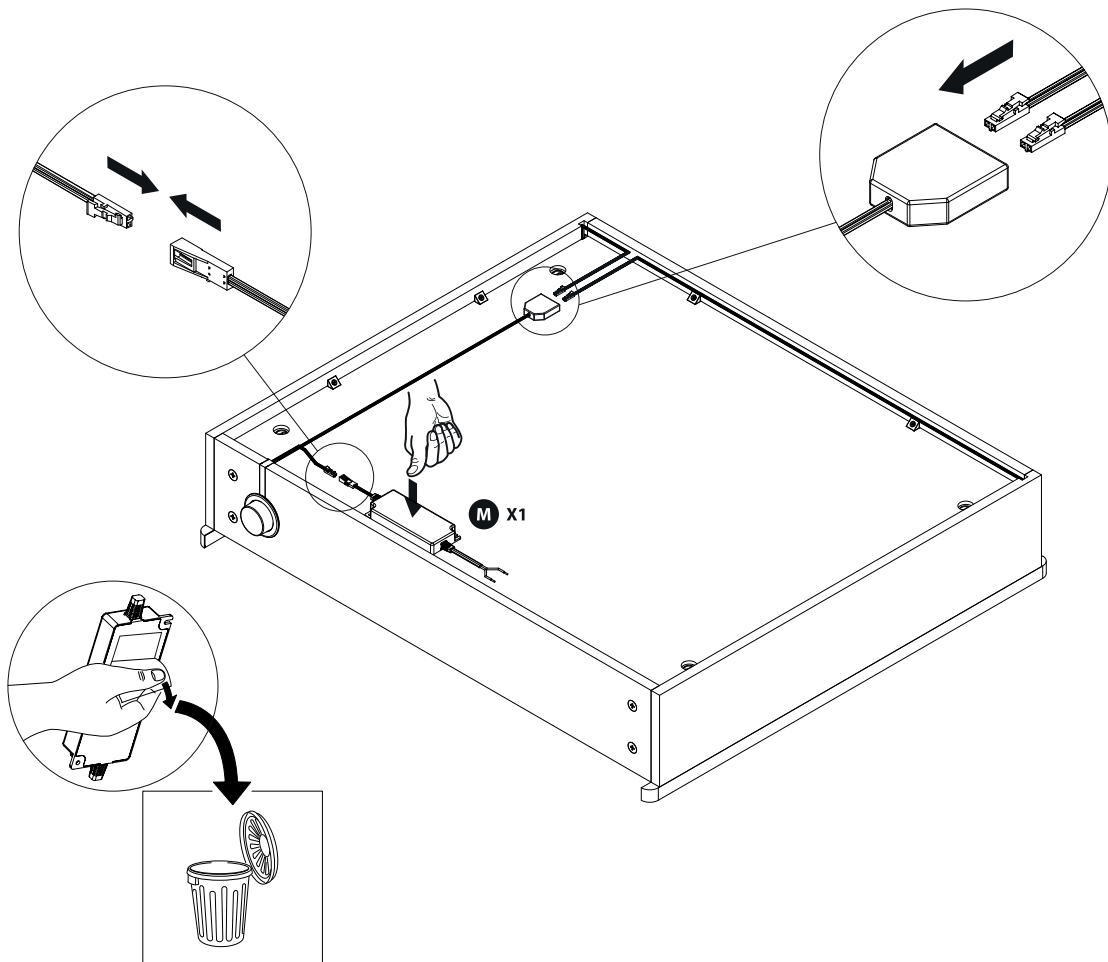
○ X4

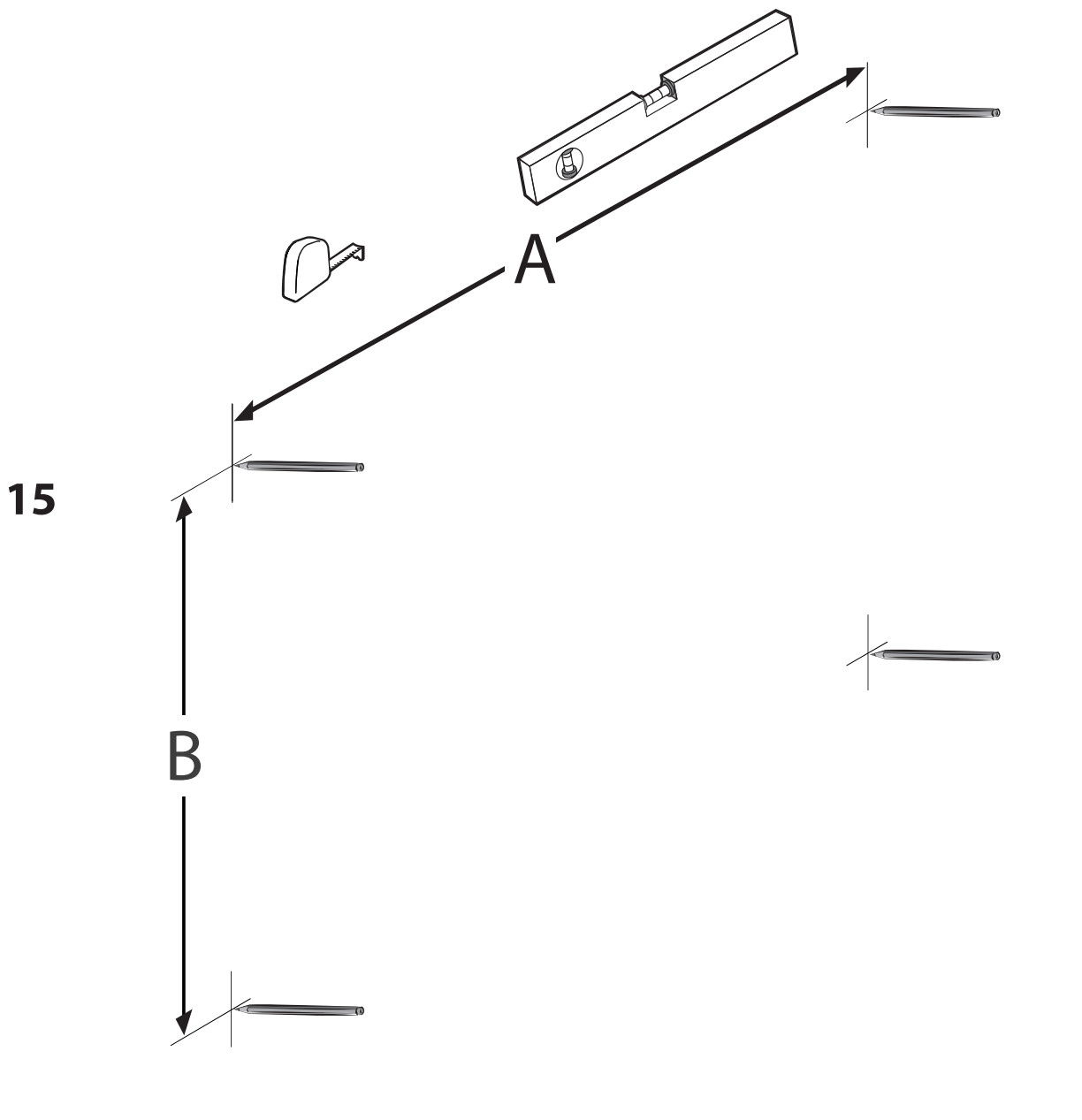


13

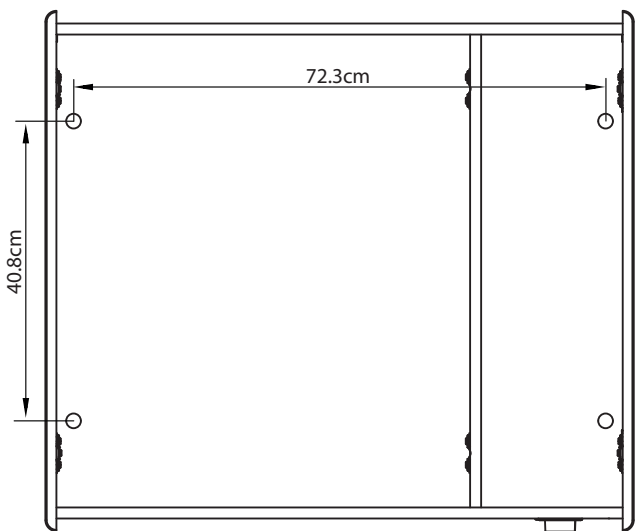


14

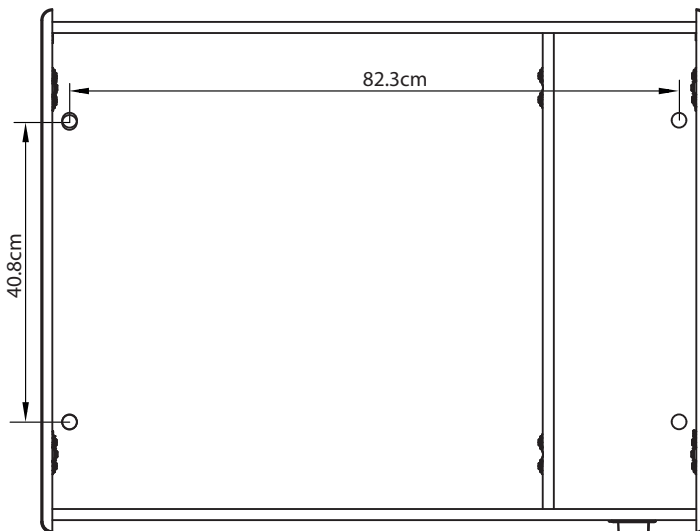




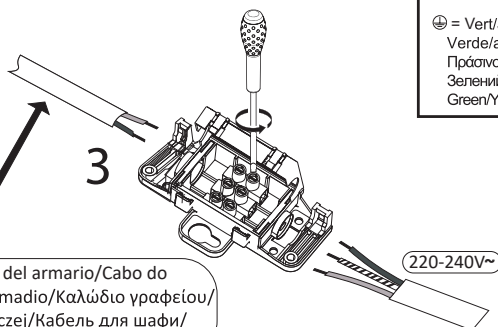
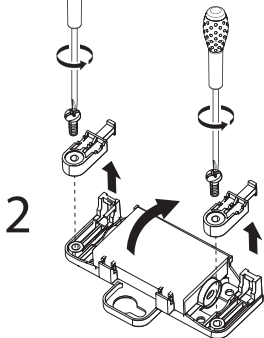
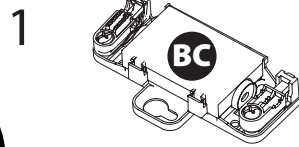
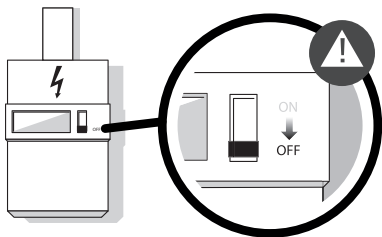
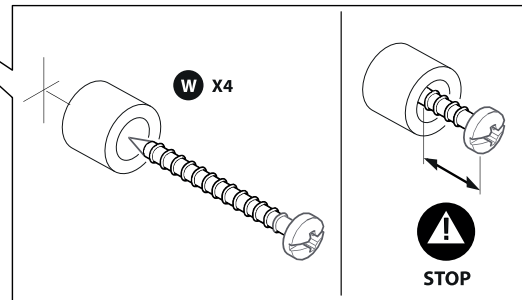
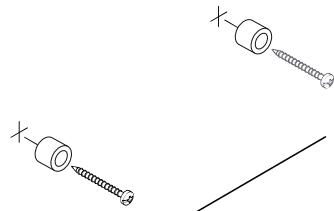
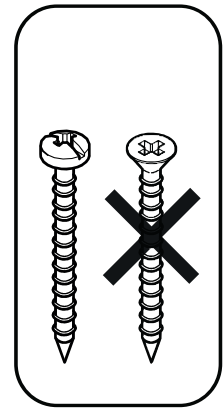
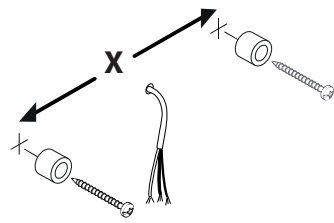
ARM 70/80 LED



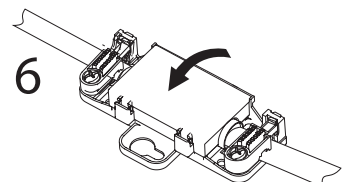
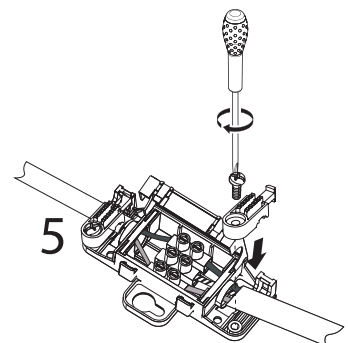
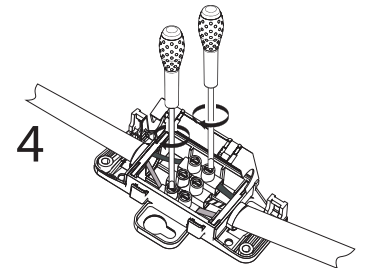
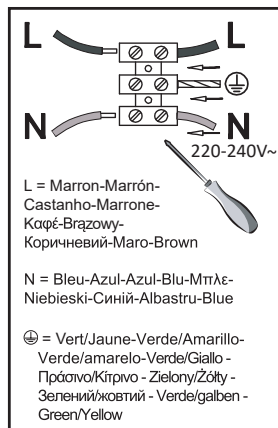
ARM 70/90 LED



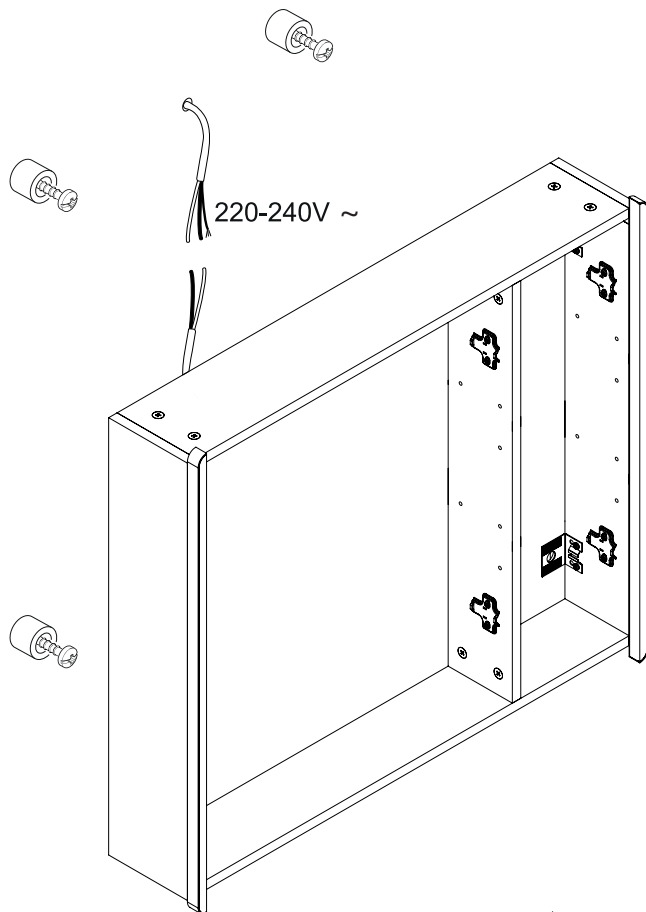
16



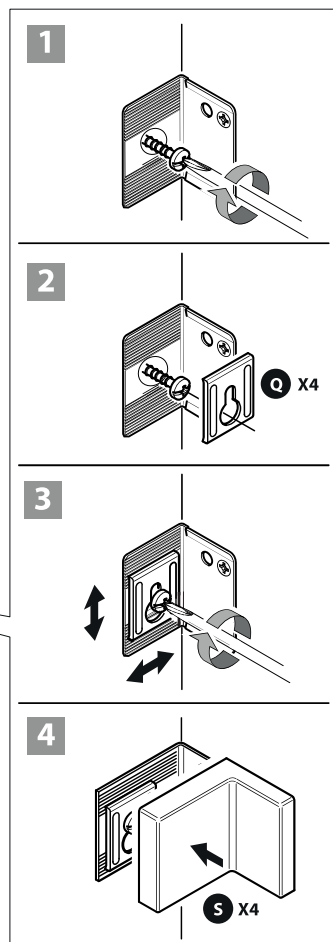
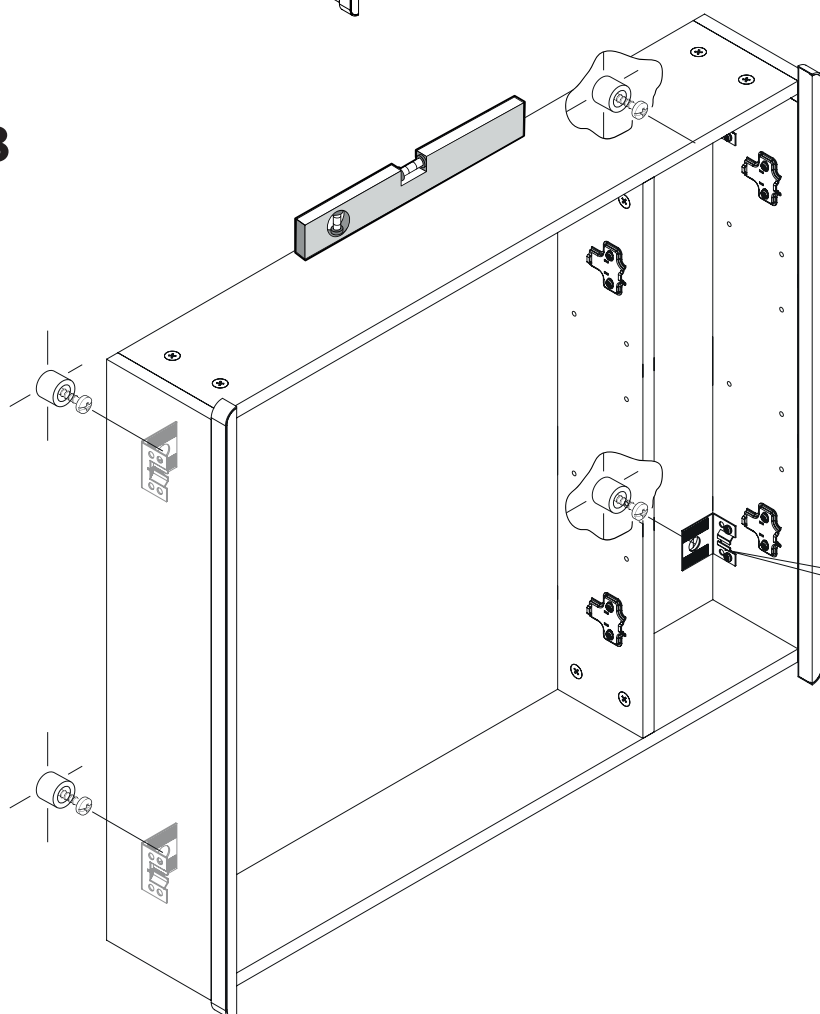
Câble armoire/Cable del armario/Cabo do armário/Cavo dell'armadio/Καλώδιο γραφείου/
Kabel szafy sterowniczej/Кабель для шафи/
Cablul de cabinet/Cabinet cable



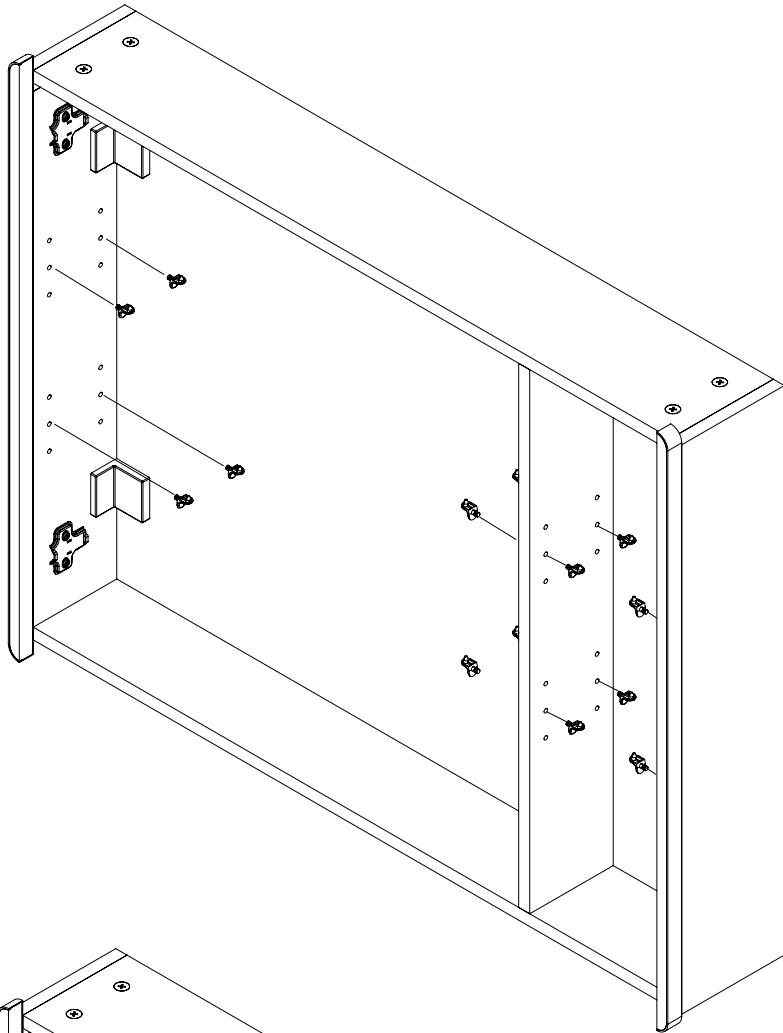
17



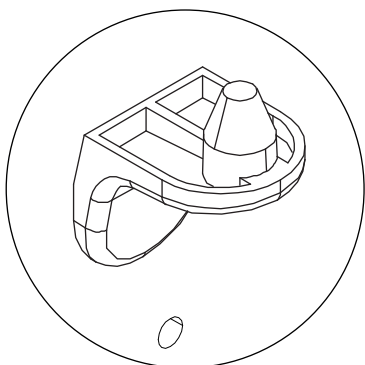
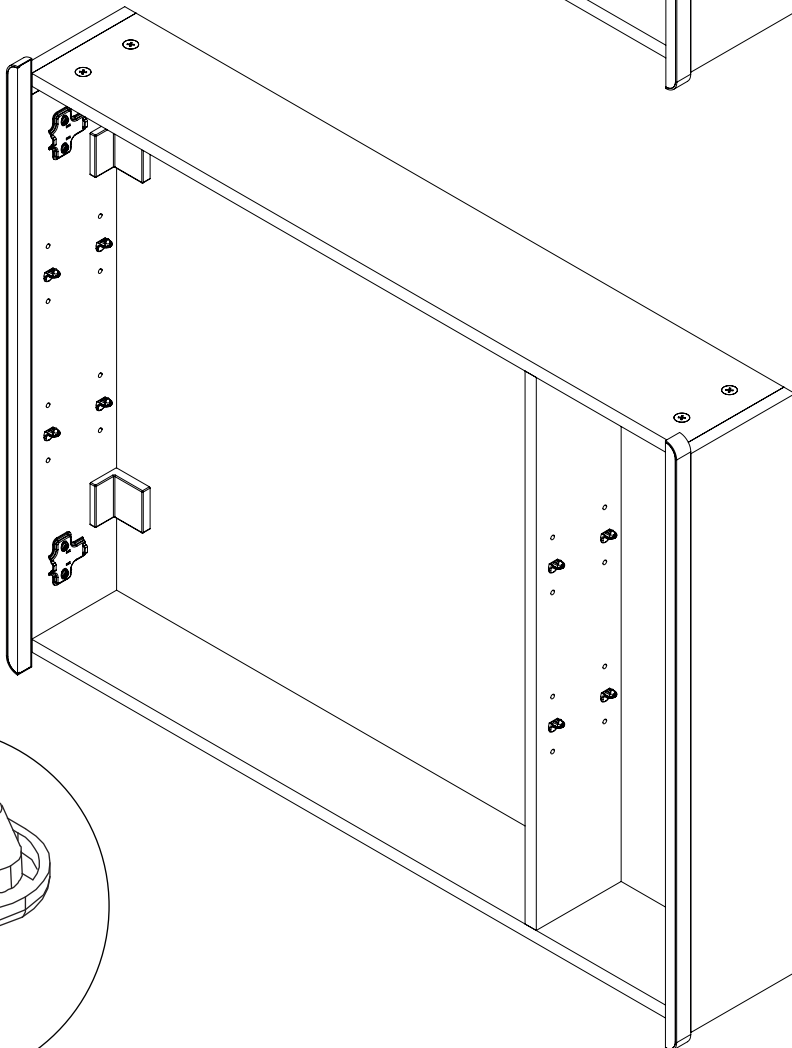
18



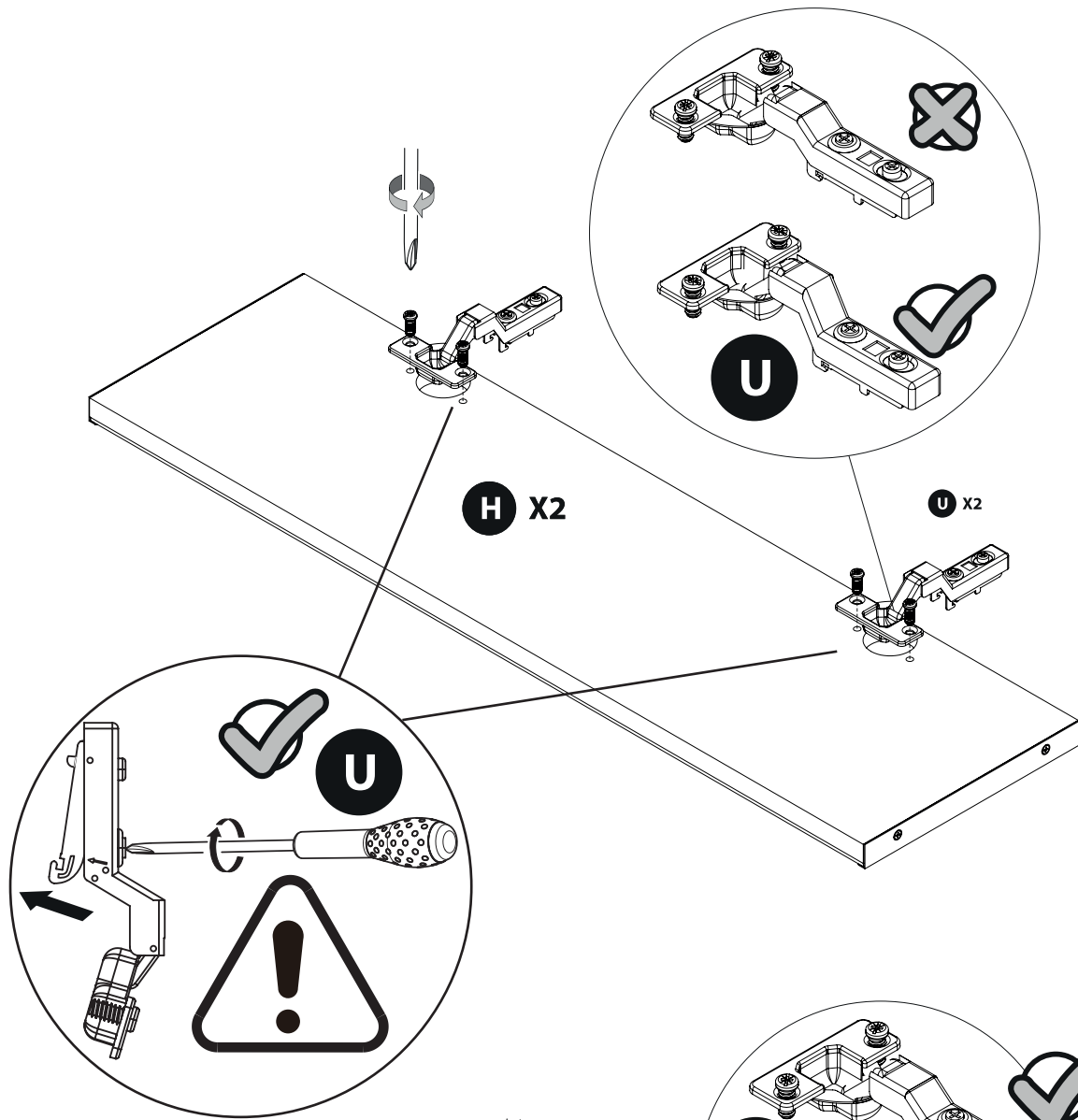
19



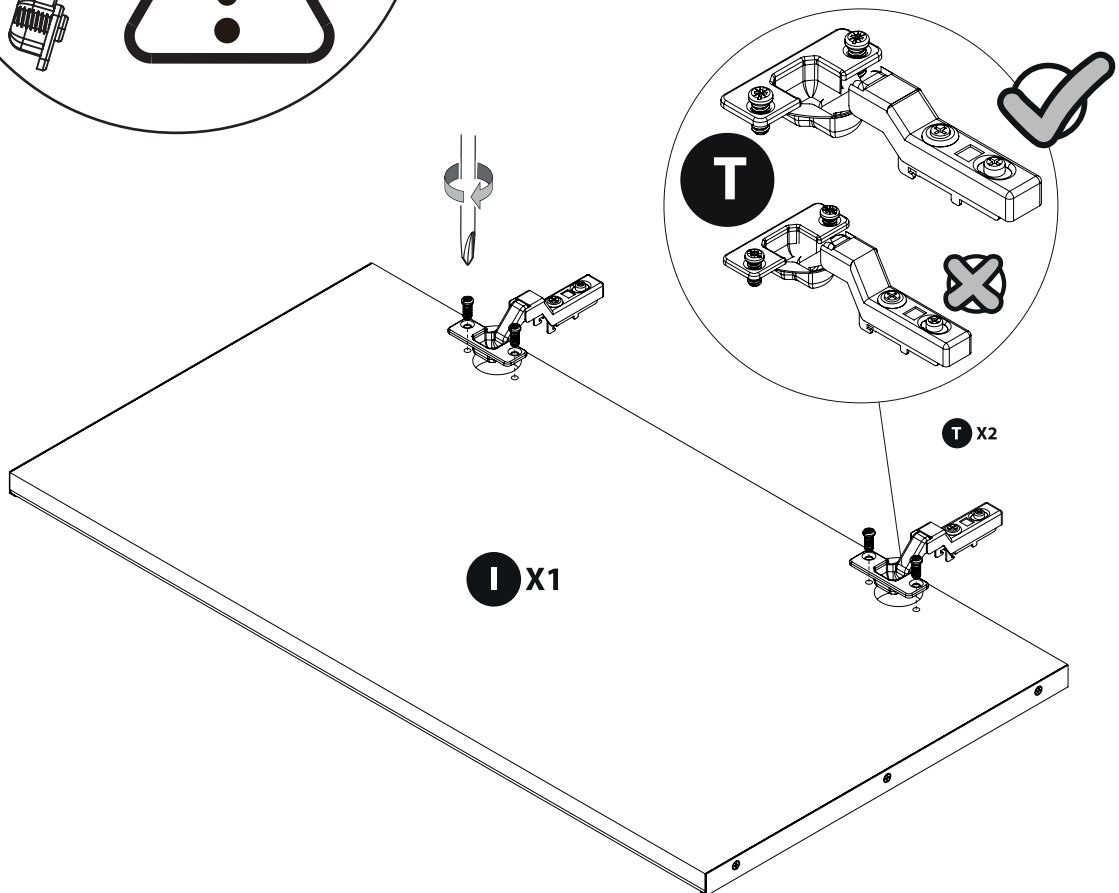
20



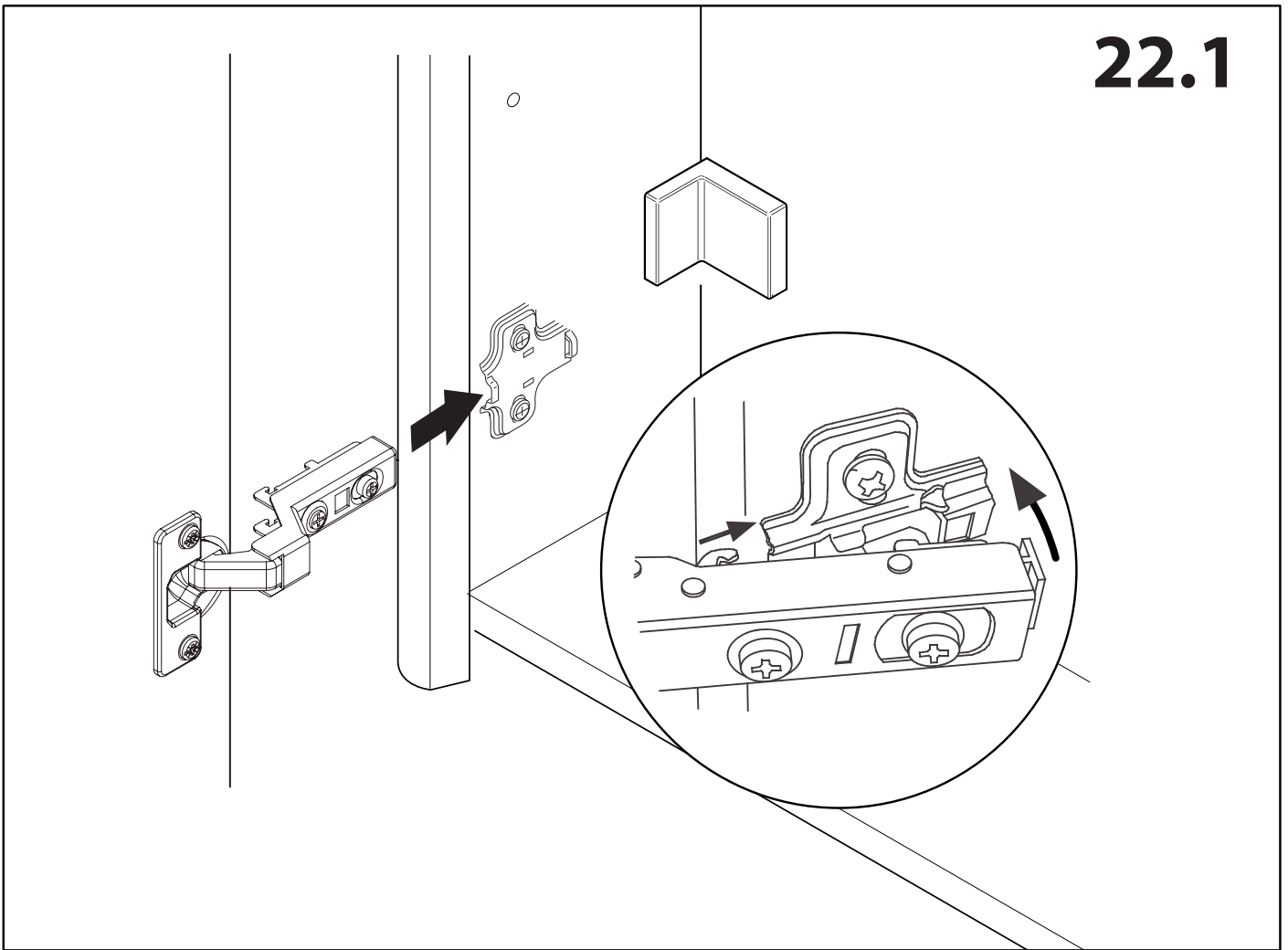
21



22

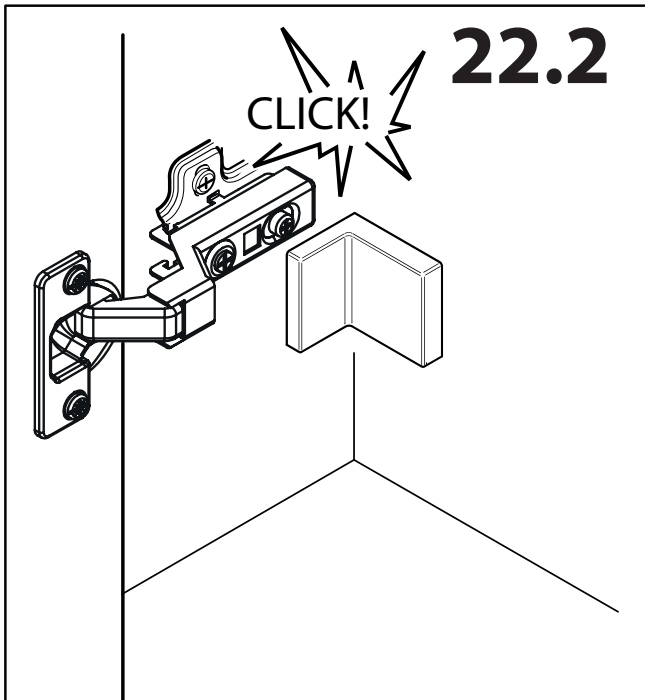


22.1

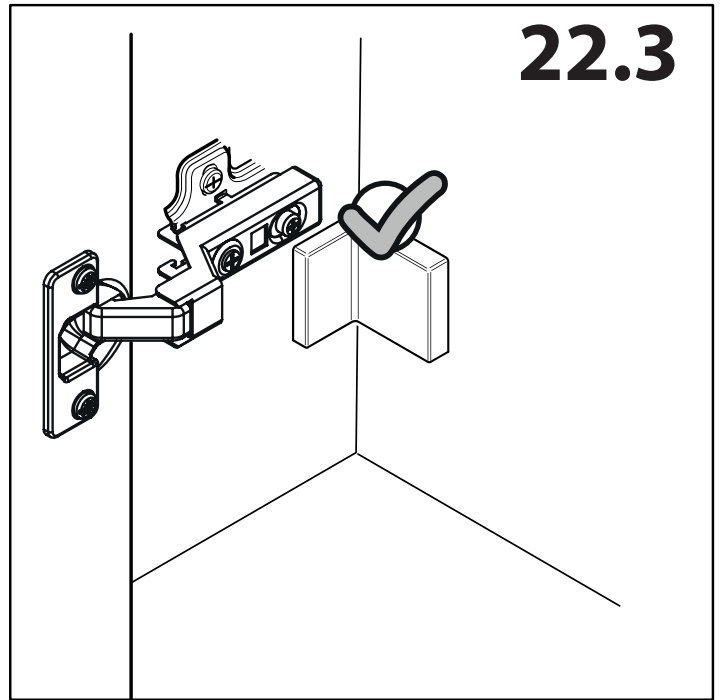


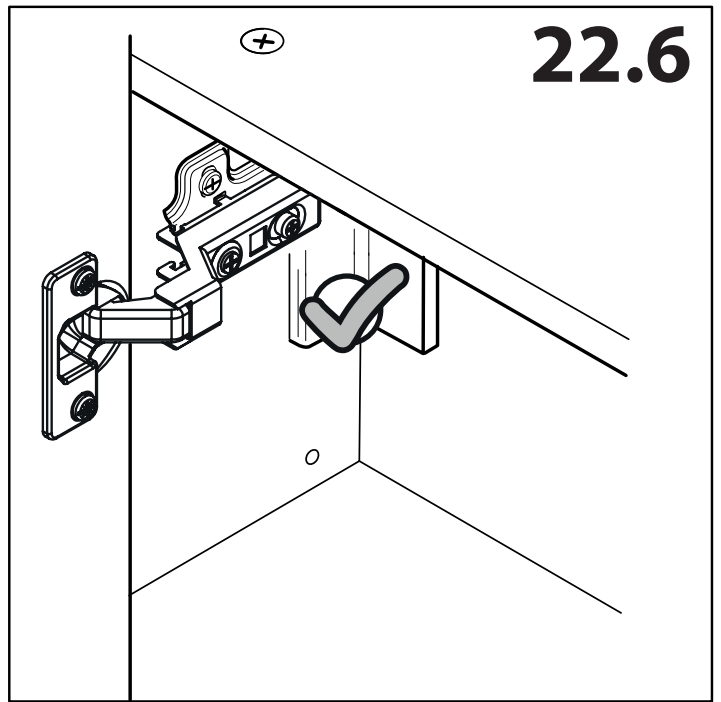
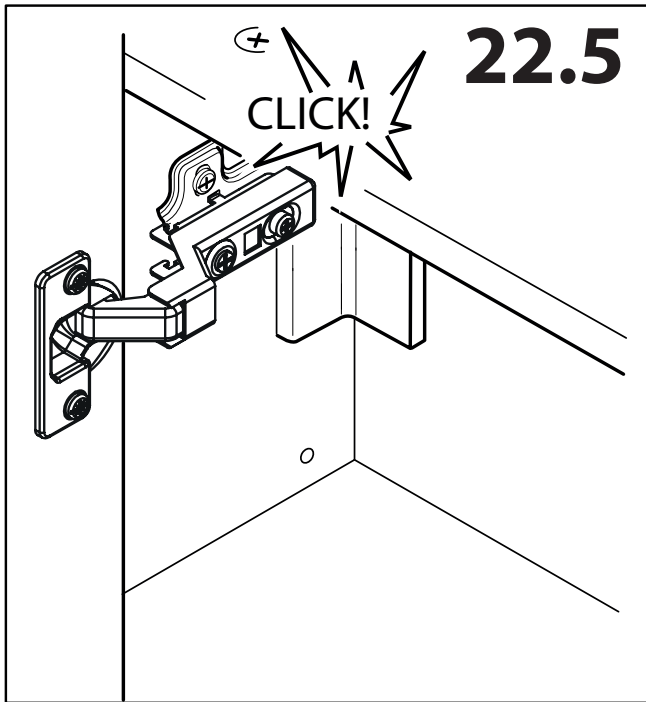
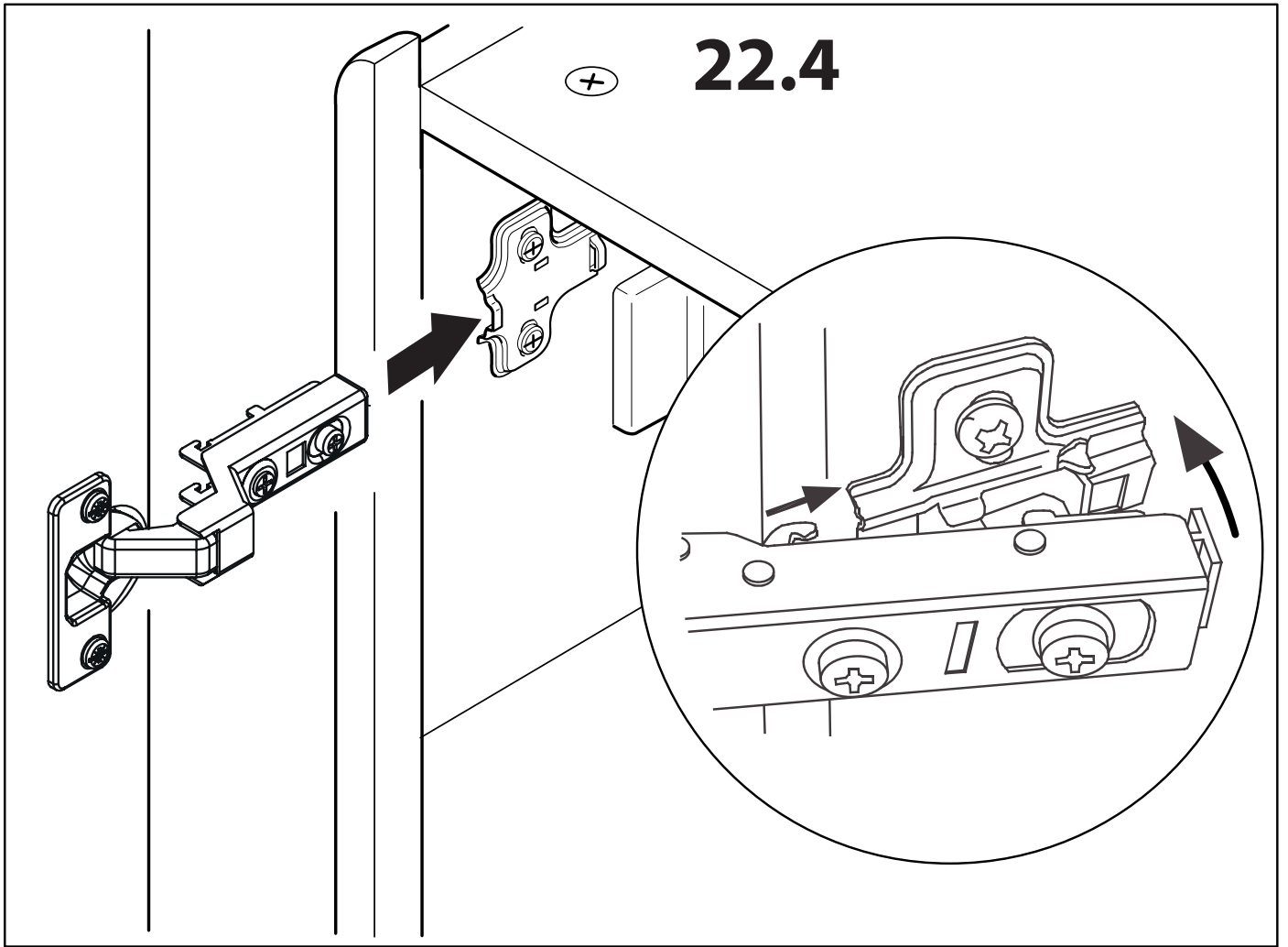
22.2

CLICK!

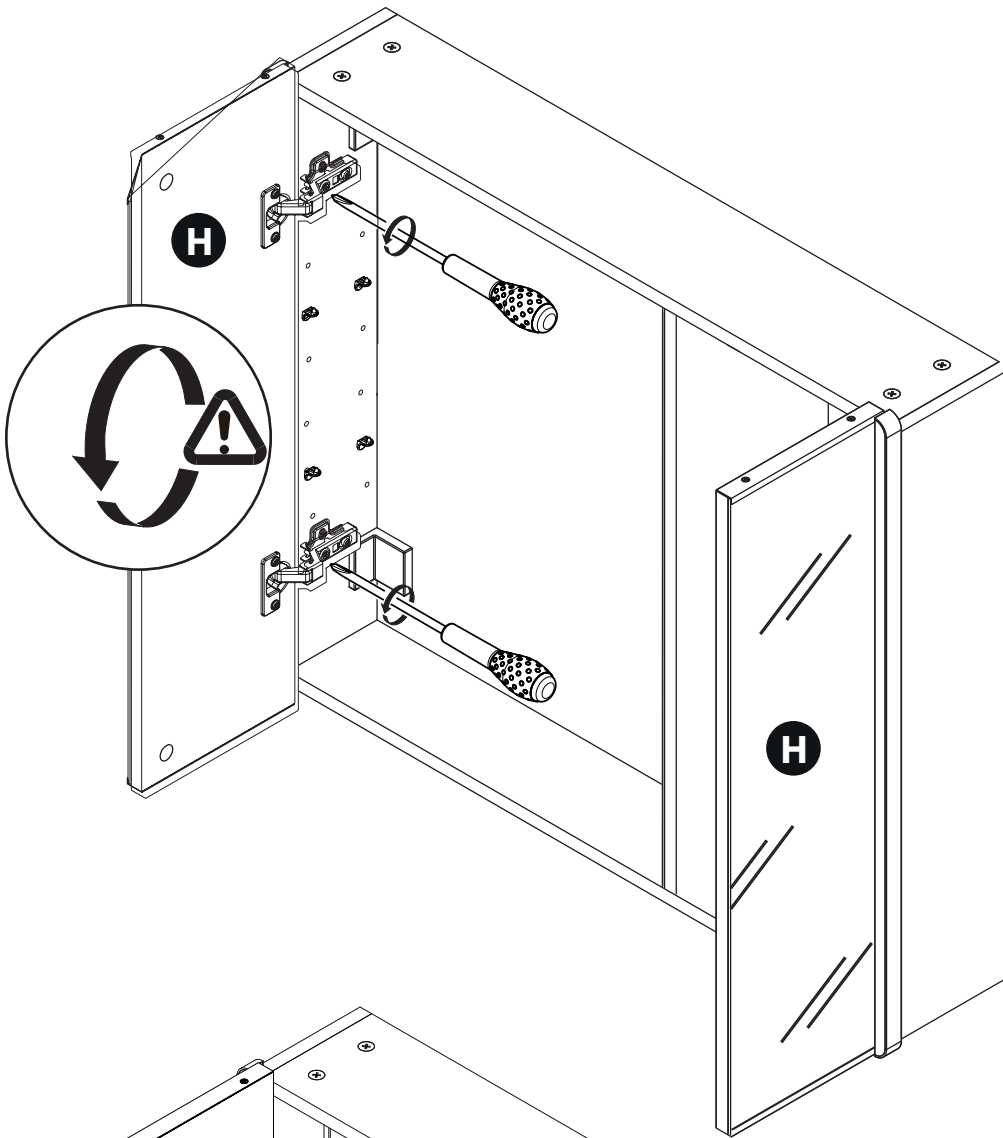


22.3

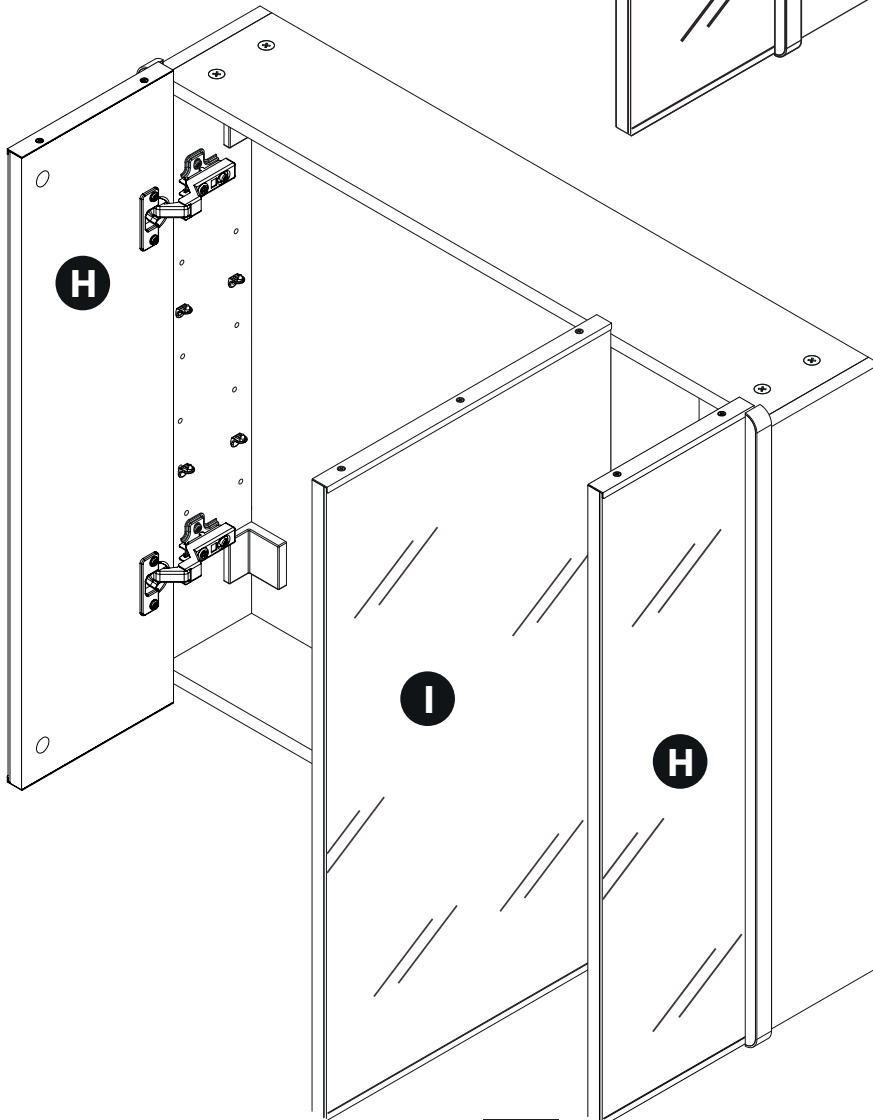




23

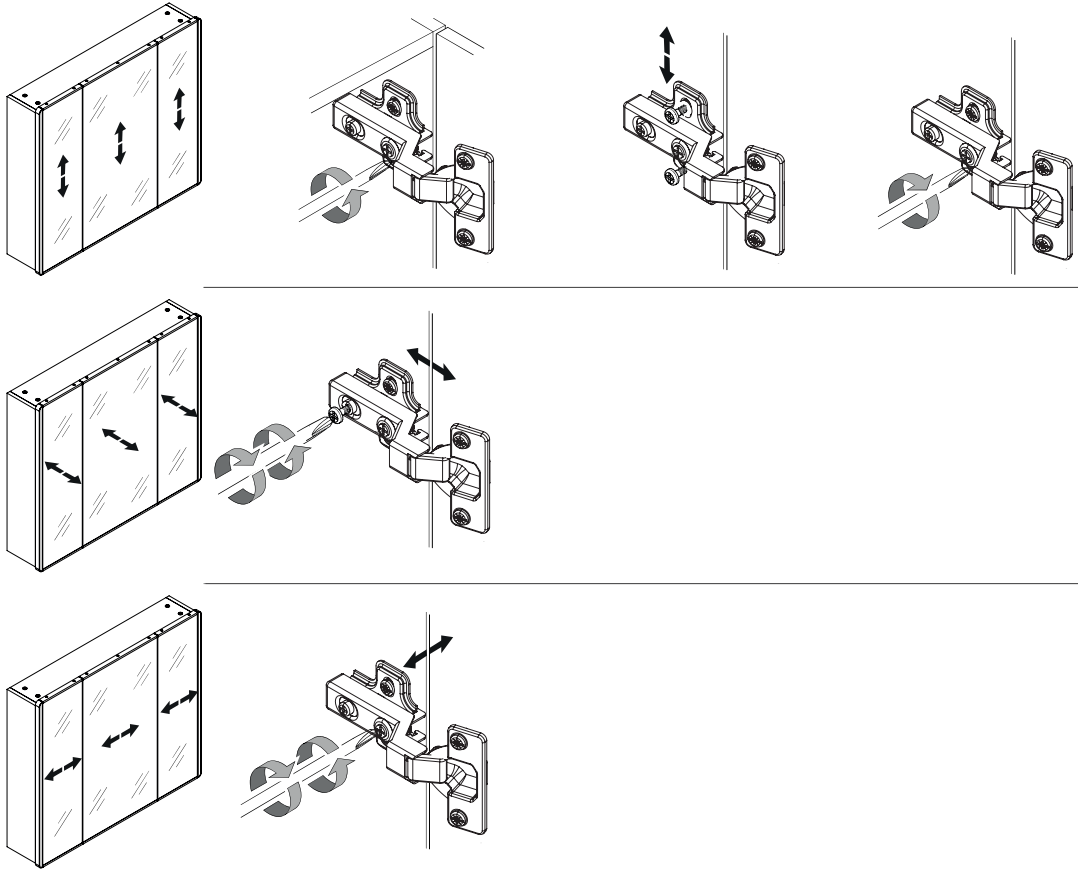


24

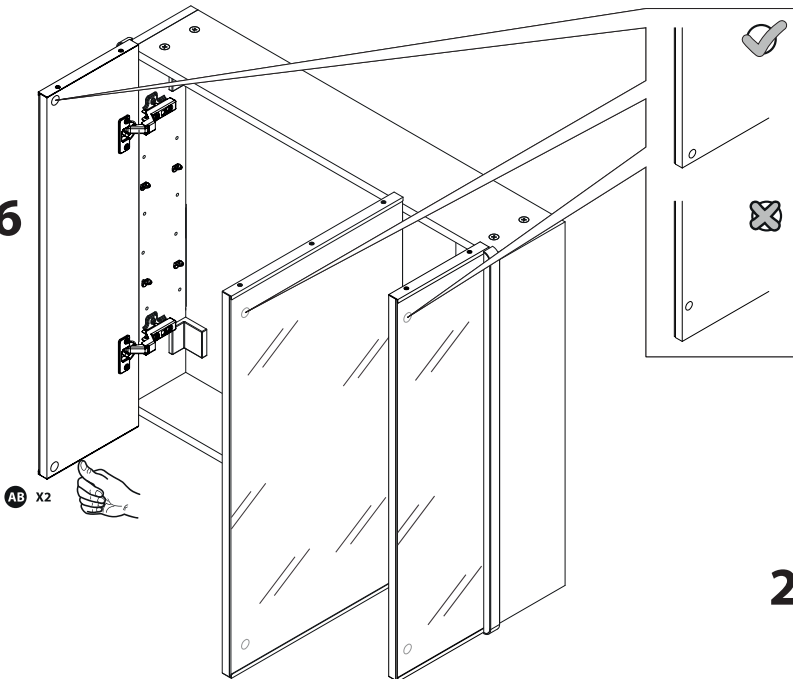


25

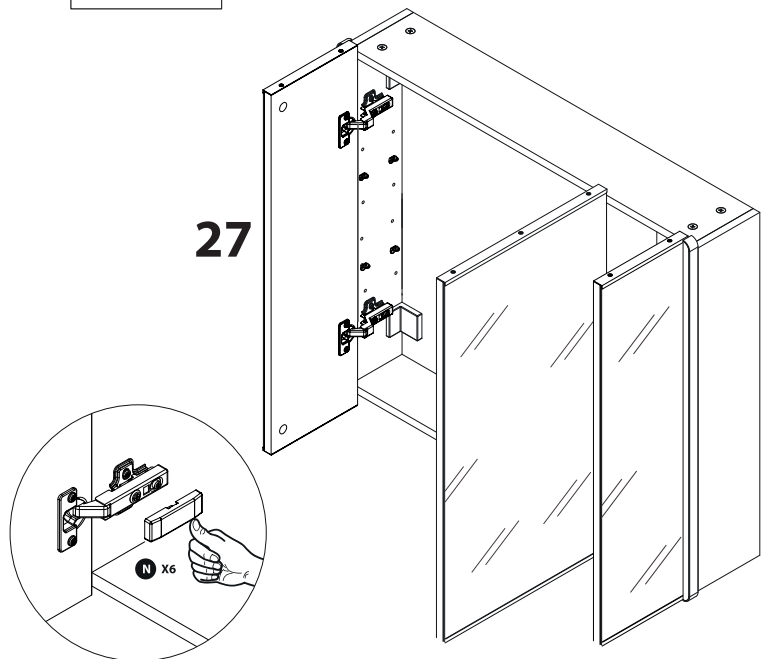
25



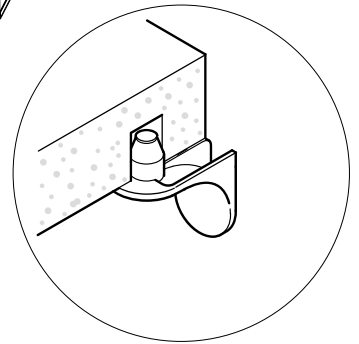
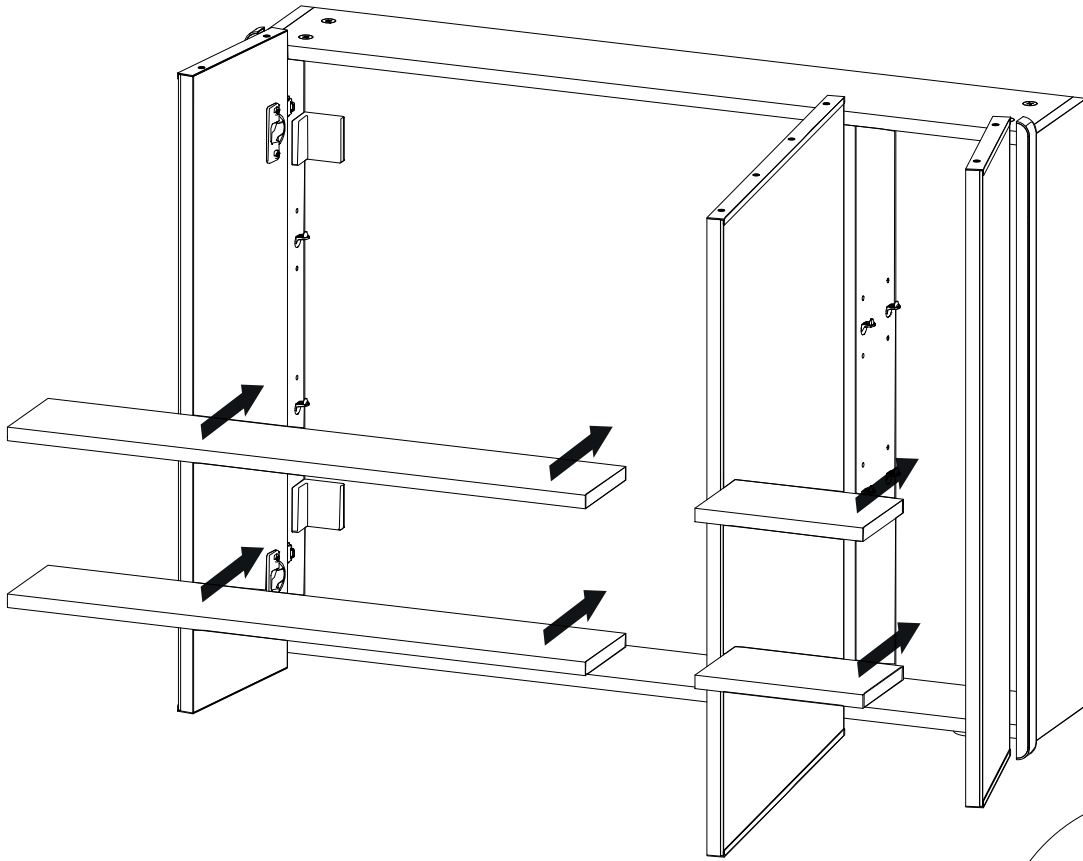
26



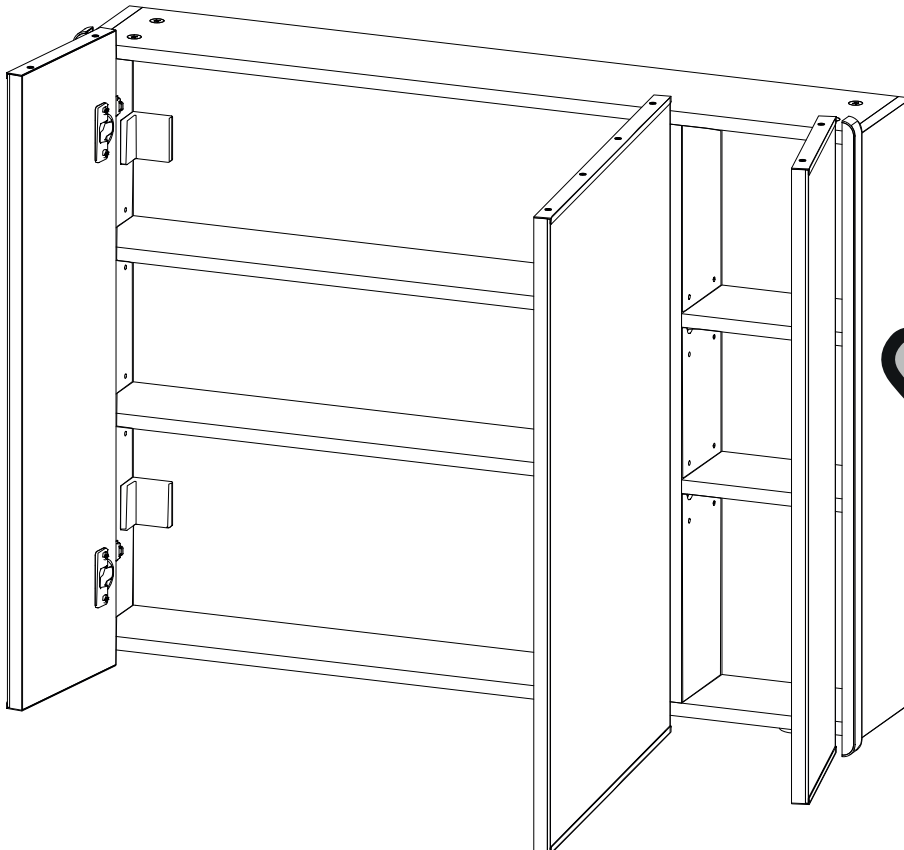
27

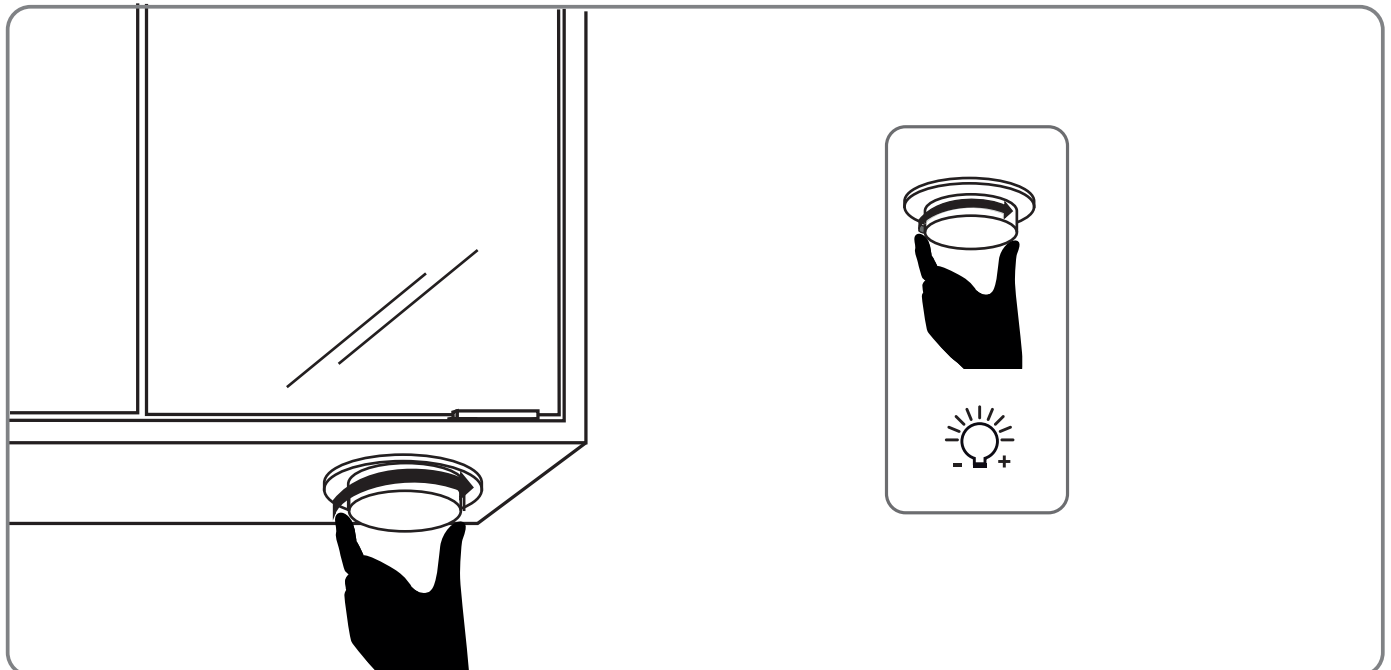
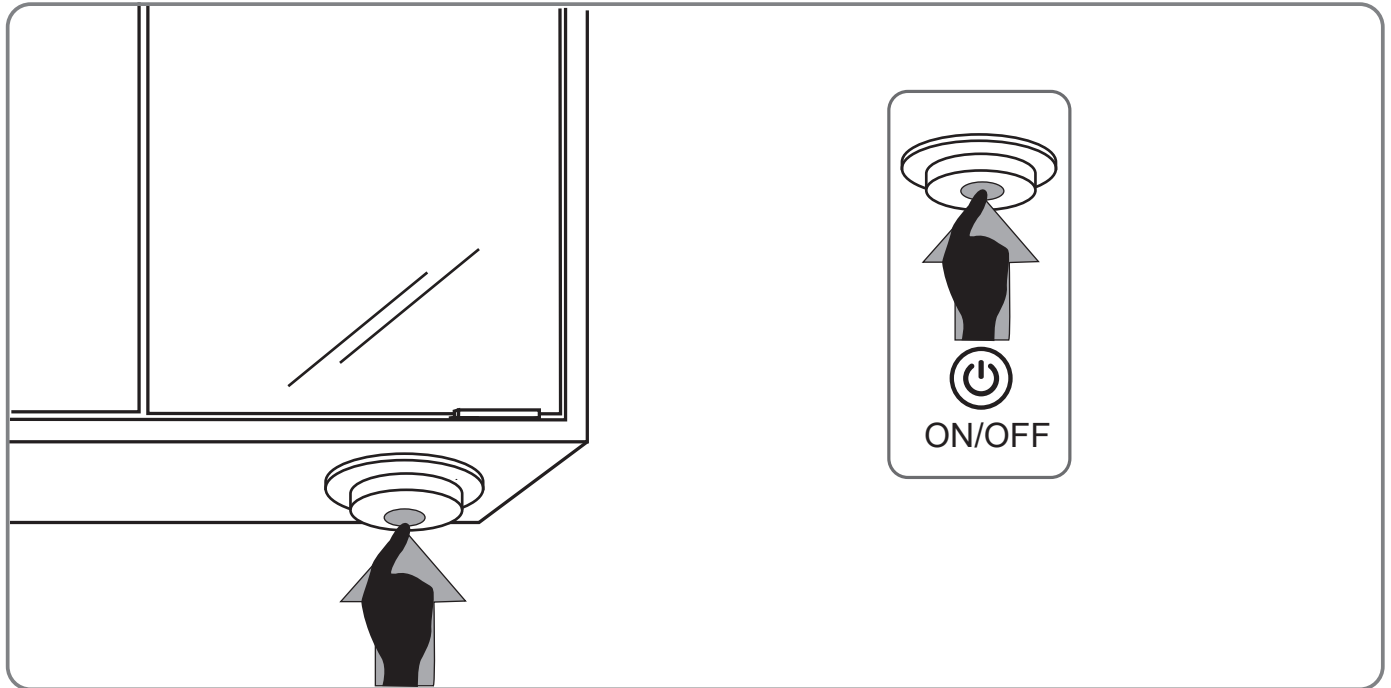
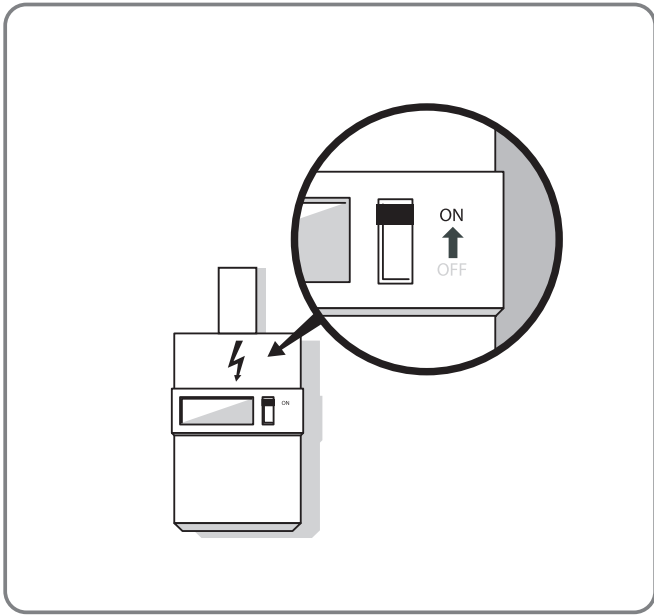


28



29



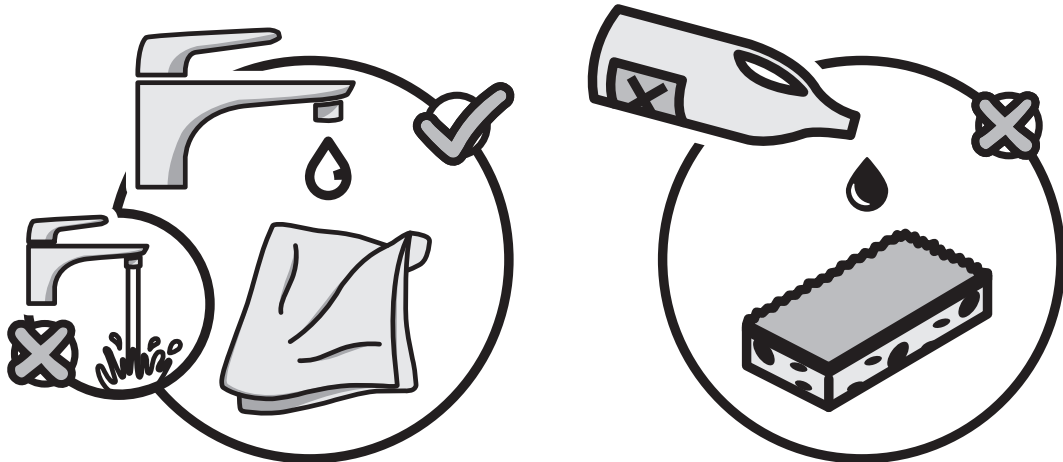
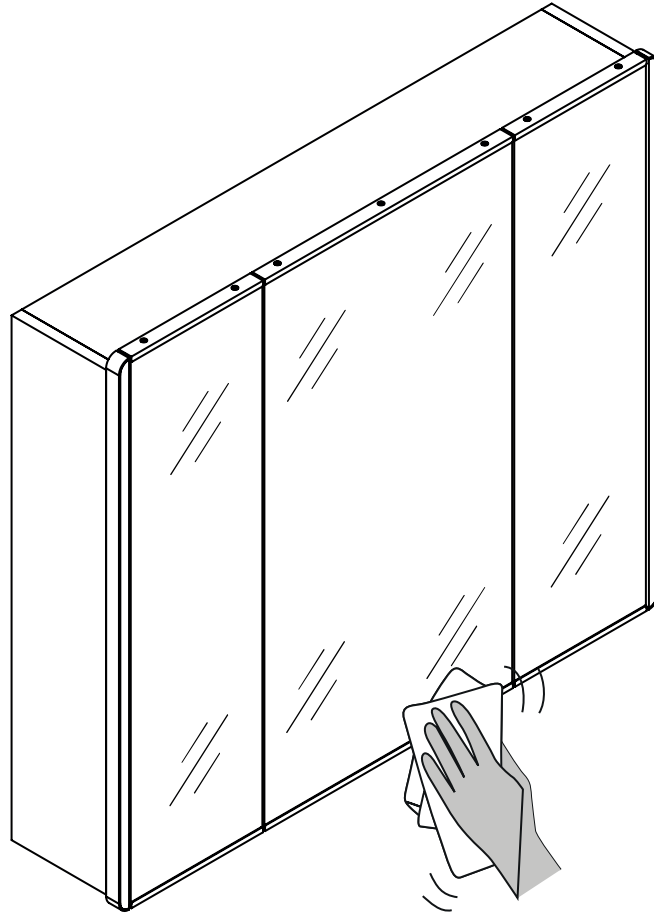


04

FR Entretien
IT Manutenzione
UA Обслуговування

ES Mantenimiento
EL Συντήρηση
RO Întreținere

PT Manutenção
PL Konserwacja
EN Maintenance



05

FR: Documents - ES: Documentos - PT: Documentação - IT: Documenti
 EL: Έγγραφα - PL: Dokumenty - UA: Документи
 RO: Documente - EN: Documents

FR

SYMBOLES D'AVERTISSEMENT

Lisez attentivement les instructions.

Classe II. Double isolation. Ce miroir ne peut pas être raccordé à la terre.

IP44 Indice de protection : Protégé contre les corps solides supérieurs à 1 mm. Protégé contre les projections d'eau de toutes directions.

LED 220-240V IRC 80 6000°K

Conformément aux Exigences Réglementaires Européennes.

Ce produit contient une source lumineuse de classe d'efficacité énergétique "E"

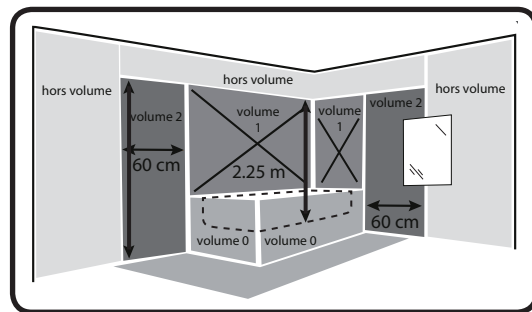
V2 / hors volume Installation dans les volumes 2 et hors volume.

Le driver contenu dans ce luminaire ne doit être remplacé que par le fabricant ou son agent de maintenance ou une personne de qualification équivalente. **Danger, risque de chocs électriques.**

La source lumineuse de ce luminaire n'est pas remplaçable; lorsque la source lumineuse atteint sa fin de sa vie, le luminaire entier doit être remplacé.

⚠ ATTENTION

L'installation électrique ne doit être réalisée que par des professionnels selon les normes NFC15-100 et UTE C 15-801. Si le câble ou le cordon extérieur souple de ce luminaire est endommagé, il doit être remplacé exclusivement par le fabricant ou son agent de maintenance ou toute personne de qualification équivalente, cela afin d'éviter tout risque. Le câble ou le cordon extérieur souple ne doit être remplacé que par un câble ou un cordon souple ayant les mêmes caractéristiques.



cf: NFC15-100

⚠ ATTENTION

Ce miroir doit être installé uniquement dans les zones 2 et hors volume, conformément aux normes NFC15-100 et UTE C15-801. Si l'agencement de votre salle de bain est différent du schéma ci-dessus, contactez un expert pour l'installation. Le miroir doit être alimenté par un circuit protégé par un dispositif à courant différentiel-résiduel (DDR) inférieur ou égal à 30 mA. Ce miroir est fixe et il n'est pas mobile. Il doit être fixé à l'aide des éléments de fixation fournis. Cet appareil doit être raccordé à l'alimentation par l'intermédiaire d'une boîte de raccordement Classe II, IP44 conformément à la norme NFC 15-100 et UTE C 15-801, et dont les bornes ont une section nominale égale à 2,5 mm². Une fois installé en position d'utilisation, les câbles de raccordement ne doivent être ni visibles, ni accessibles, ni contraints.

Trouver les manuels, notices d'utilisation ou tout autre document répondant aux normes législatives : www.product-regulatory.adeoservices.com

Tension nominale	220-240V~
Fréquence nominale	50/60Hz
Puissance nominale	EASY LED MIRROR CABINET 50x70 / MAX 19,8W (LED) EASY LED MIRROR CABINET 60x70 / MAX 19,8W (LED) EASY LED MIRROR CABINET 70x70 / MAX 19,8W (LED) EASY LED MIRROR CABINET 80x70 / MAX 19,8W (LED) EASY LED MIRROR CABINET 90x70 / MAX 19,8W (LED)
Lampe	LED 6000°K - IRC80
Classe de protection	CLASSE II
Indice de protection	IP 44



⚠ ATTENTION

Ce produit porte un symbole relatif à la mise au rebut des déchets de produits électriques et électroniques. Cela signifie que ce produit ne doit pas être jeté avec les ordures ménagères, mais doit être remis à un système de récupération conforme à la directive européenne 2012/19/UE. Il signifie que ce produit doit être recyclé ou démonté afin de réduire son impact sur l'environnement. Les équipements électriques contiennent des substances dangereuses qui peuvent représenter un risque pour l'environnement et la santé humaine.

DIVERS (SERVICE APRÈS-VENTE, RÉPARATIONS, GARANTIE, ETC.)

Faites réparer cet appareil par une personne qualifiée.

Ce produit électrique est conforme aux normes de sécurité en vigueur. Les réparations ne devront être réalisées que par des techniciens qualifiés utilisant des pièces de rechange d'origine. Tout manquement à cette consigne peut s'avérer particulièrement dangereux pour les usagers. Le cas échéant, contactez le service après-vente du magasin où vous avez acheté ce produit.

Les informations concernant la boîte de connexion externe :

Mettre hors tension le réseau électrique.

Raccorder le réseau électrique au bornier en respectant le code couleur de raccordement suivant:






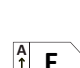
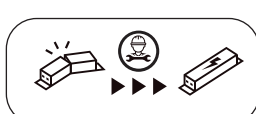


- Raccorder le fil Marron (Phase) à la borne correspondante marquée L sur le bornier.
- Raccorder le fil Bleu (Neutre) à la borne correspondante marquée N sur le bornier.

Votre miroir est maintenant prêt à fonctionner.

Mettre sous tension le réseau électrique et allumer le miroir.

ES

SIMBOLOS DE ADVERTENCIA

 Leer atentamente las instrucciones.	 Clase II. Doble aislamiento. Este equipo de iluminación no se debe conectar a la toma de tierra.	 IP44 Grado de protección: Protección frente a cuerpos sólidos mayores de 1 mm. Protección frente a salpicaduras de agua procedentes de cualquier dirección.
 LED 220-240V IRC 80 6000°K	 De Conformidad Europea.	 Este producto contiene una fuente de luz de clase de eficiencia energética "E"
 El transformador en este aparato sólo debe ser sustituido por el fabricante o su agente de servicio o una persona de cualificación equivalente. Peligro de descarga eléctrica. 	 La fuente luminica de este luminaria no se puede cambiar. Cuando finalice la vida útil de la fuente luminica, deberá cambiarse toda la luminaria.	

CONSIGNAS GENERALES DE SEGURIDAD

Leer atentamente estas instrucciones antes de usar el aparato y conservarlas para consulta posterior y comunicarlas a un tercero si se necesita.

⚠ ADVERTENCIA:

Cuando se usan aparatos eléctricos, respetar las precauciones de seguridad básicas a fin de reducir el riesgo de incendio, de choques eléctricos y de heridas corpóreas. Si el cable flexible externo de esta luminaria está dañado, debe ser sustituido por el fabricante, o su servicio de postventa, o cualquier persona de cualificación equivalente sólo para evitar cualquier riesgo. El cable flexible externo debe ser sustituido únicamente por un cable con las mismas características.

CONSIGNAS GENERALES

Nadie y sobre todo ningún niño debe encontrarse cerca del puesto de trabajo. Comprobar si las especificaciones eléctricas de este luminario son compatibles con la instalación.

⚠ ADVERTENCIA:

- Antes de proceder al montaje, o a operaciones de mantenimiento o de limpieza, se debe cortar la alimentación eléctrica. Retirar el fusible o desconectarlo, y asegurarse de que no pueda volver a conectarse.
 - Antes de taladrar un agujero, comprobar que no se pueda perforar un cableado o un tubo existente no visible.
- Encontrar manuales, prospectos de instrucciones o cualquier otro documento que cumpla las normas legislativas:
www.product-regulatory.adeoservices.com

El luminario lo debe instalar un electricista cualificado de conformidad a las normas de cableado vigentes en el país de instalación.

Tensión nominal	220-240V~
Frecuencia nominal	50/60Hz
Potencia nominal	EASY LED MIRROR CABINET 50x70 / MAX 19,8W (LED) EASY LED MIRROR CABINET 60x70 / MAX 19,8W (LED) EASY LED MIRROR CABINET 70x70 / MAX 19,8W (LED) EASY LED MIRROR CABINET 80x70 / MAX 19,8W (LED) EASY LED MIRROR CABINET 90x70 / MAX 19,8W (LED)
Lámpara	LED 6000°K - IRC80
Categoría de protección	CLASSE II
Pantalla de protección	IP 44



¡CUIDADO!

Este producto lleva un símbolo que alude a la retirada de equipos eléctricos y electrónicos al final de su vida útil. Significa que el producto no se debe desechar con la basura doméstica, sino entregarse en un punto limpio, de conformidad con la directiva europea 2012/19/UE. El producto se debe reciclar o desmontar para reducir su impacto medioambiental. Los equipos eléctricos contienen sustancias peligrosas que pueden suponer un riesgo para el medio ambiente y para la salud de las personas.

VARIOS SERVICIO DE POSTVENTA, REPARACIONES, GARANTÍA, ETC.

Hacer reparar este aparato por una persona cualificada.

Este producto eléctrico es conforme a las normas de seguridad vigentes. Las reparaciones las podrán efectuar sólo técnicos cualificados que usen piezas de recambio genuinas. Cualquier incumplimiento a dicha consigna puede revelarse particularmente peligroso para los usuarios. Si llega el caso, ponerse en contacto con el servicio de postventa de la tienda donde se ha comprado el producto.

Datos referentes a la caja de conexión externa:

Desconecte la fuente de alimentación.

Conecte la fuente de alimentación al bloque de terminales de acuerdo con el siguiente código de colores de conexión:

- Conecte el cable marrón (Fase) al terminal correspondiente marcado con L en el bloque de terminales.
- Conecte el cable azul (neutro) al terminal correspondiente marcado con una N en el bloque de terminales.

El espejo ya está listo para funcionar.

Conecta la fuente de alimentación y enciende el espejo.

PT

SÍMBOLOS DE AVI



Leia atentamente as instruções.



Duplo isolamento. Duplo V2 isolamento. Esta luminária não pode ser ligada à terra.

IP44

Índice de proteção: Protegida contra corpos sólidos com dimensões superiores a 1 mm. Protegida contra projeções de água de todas as direções.



LED 220-240V
IRC 80
6000°K



Conformidade Europeia



Este producto contiene una fuente luminosa de la clase de eficiencia energética "E"



O condutor contido neste dispositivo só deve ser substituído pelo fabricante ou pelo seu agente de serviço ou por uma pessoa de qualificação equivalente. **Perigo de choque eléctrico.**



A fonte de iluminação desta luminária não pode ser substituída; quando a fonte de iluminação atinge o fim da sua vida útil, toda a luminária tem de ser substituída.

INSTRUÇÕES GERAIS DE SEGURANÇA

Leia atentamente este manual de utilização antes de usar o aparelho e guarde-o para poder consultá-lo posteriormente e, caso seja necessário, transmiti-lo a terceiros;

⚠ AVISO:

Sempre que utiliza aparelhos elétricos, respeite as precauções de segurança de base para reduzir o risco de incêndio, de choques elétricos e de lesões corporais. Se o cabo flexível externo desta luminária for danificado, deve ser substituído pelo fabricante, ou pelo seu serviço pós-venda, ou por qualquer pessoa de qualificação equivalente, apenas para evitar qualquer risco. O fio flexível externo só deve ser substituído por um fio com a mesma característica.

INSTRUÇÕES GERAIS

Ninguém e sobretudo nenhuma criança, deve estar próximo do local de trabalho. Verifique se as especificidades elétricas desta luminária são compatíveis com a sua instalação.

⚠ AVISO:

- A alimentação elétrica deve ser desligada antes de iniciar a montagem ou fazer qualquer operação de manutenção ou limpeza. Retire o fusível ou desenganche-o e certifique-se que ele não pode voltar a engancharse.
- Antes de perfurar um buraco, assegure-se de que não há risco de perfuração de cablagem ou de tubo, não visíveis.
Encontrar manuais, folhetos de instruções ou quaisquer outros documentos que cumpram as normas legislativas:
www.product-regulatory.adeoservices.com

A luminária deve ser instalada por um electricista qualificado de acordo com as normas de instalação elétrica em vigor no país de instalação.

ESPECIFICAÇÕES TÉCNICAS - PROTEÇÃO DO MEIO AMBIENTE

Tensión nominal	220-240V~
Frecuencia nominal	50/60Hz
Potencia nominal	EASY LED MIRROR CABINET 50x70 / MAX 19,8W (LED) EASY LED MIRROR CABINET 60x70 / MAX 19,8W (LED) EASY LED MIRROR CABINET 70x70 / MAX 19,8W (LED) EASY LED MIRROR CABINET 80x70 / MAX 19,8W (LED) EASY LED MIRROR CABINET 90x70 / MAX 19,8W (LED)
Lámpara	6000°K - IRC80
Categoría de protección	CLASSE II
Pantalla de protección	IP 44



⚠ ATENÇÃO!

Este produto ostenta um símbolo relacionado com a eliminação de resíduos de produtos elétricos e eletrônicos. Isso significa que este produto não deve ser eliminado juntamente com os resíduos domésticos, e que deve ser entregue num centro de recolha e recuperação em conformidade com a diretiva europeia 2012/19/UE. Significa que este produto deve ser reciclado ou desmontado para reduzir o seu impacto sobre o meio ambiente. Os equipamentos elétricos contêm substâncias perigosas que podem constituir um risco para o meio ambiente e para a saúde humana.

DIVERSOS SERVIÇO PÓS-VENDA, REPARAÇÕES, GARANTIA, ETC.

A reparação deste aparelho deve ser feita por uma pessoa qualifi cada.

A reparação deste aparelho deve ser feita por uma pessoa qualificada. Este produto está em conformidade com as normas de segurança em vigor. As reparações apenas poderão ser feitas por técnicos qualificados e utilizando as peças de substituição de origem. Todo e qualquer incumprimento destas instruções pode ser particularmente perigoso para os utilizadores. Se for caso disso, contacte o serviço pós-venda da loja onde adquiriu o produto.

As informações respeitantes à caixa de terminais externa :

Desligar a fonte de alimentação.


Ligue a fonte de alimentação ao bloco de terminais de acordo com o seguinte código de cores de ligação:


- Ligue o fio castanho (fase) ao terminal correspondente marcado com L no bloco de terminais.
- Ligue o fio azul (neutro) ao terminal correspondente marcado com N na placa de terminais.

O seu espelho está agora pronto a ser utilizado.


Ligar a alimentação eléctrica e ligar o espelho.


SÍMBOLOS DE AVI

 Leggere attentamente le istruzioni

 Classe II. Doppio isolamento. Questo apparecchio non può essere collegato a terra.

IP44 Grado di protezione: Protetto contro i corpi solidi superiori a 1 mm. Protetto contro gli spruzzi d'acqua da tutte le direzioni.

 LED 220-240V
IRC 80
LED 6000°K

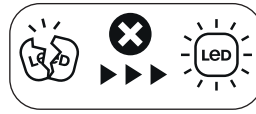
 Conforme ai Requisiti Regolamentari Europei.

 **E**

Questo prodotto contiene una sorgente luminosa di classe di efficienza energetica "E"



Il driver contenuto in questo apparecchio deve essere sostituito solo dal produttore o dal suo agente di servizio o da una persona con qualifica equivalente.
Pericolo di scosse elettriche.



La fonte di luce di questo apparecchio di illuminazione non è sostituibile; quando la fonte di luce si esaurisce, l'intero apparecchio di illuminazione deve essere sostituito.

ISTRUZIONI GENERALI DI SICUREZZA

Leggere attentamente questo manuale per l'uso prima di usare il prodotto e conservatelo per un'ulteriore consultazione o per comunicarlo a terzi.

⚠ AVVERTENZA:

Quando usate degli apparecchi elettrici, rispettate le precauzioni di sicurezza di base per evitare rischi d'incendio, di shock elettrico o di danni corporali. Se il cavo flessibile esterno di questo apparecchio è danneggiato, deve essere sostituito dal fabbricante, o dal suo servizio post-vendita, o da qualsiasi persona con qualifiche equivalenti solo per evitare qualsiasi rischio. Il cavo flessibile esterno deve essere sostituito solo da un cavo con le stesse caratteristiche.

ISTRUZIONI GENERALI

Nessuno, soprattutto nessun bambino, deve trovarsi nelle vicinanze dell'area di lavoro. Verificare se le caratteristiche elettriche di questa lampada siano compatibili con il vostro impianto.

⚠ AVVERTENZA:

- L'alimentazione deve essere scollegata prima di procedere all'installazione, alla manutenzione o alla pulizia. Ritirare il fusibile o staccare il salvavita, assicurarsi che non venga riattaccato.
- Prima di procedere al foraggio, verificare l'assenza di cablaggio o tubi preesistenti e non visibili per evitare danni.

Trova manuali, istruzioni per l'uso o qualsiasi altro documento che risponda agli standard legislativi:
www.product-regulatory.adeoservices.com

La lampada deve essere installata da un elettricista qualificato secondo le norme sul cablaggio in vigore nel paese d'installazione.

SPECIFICHE TECNICHE- PROTEZIONE DEL L'AMBIENTE

Tensione nominale	220-240V~
Frequenza nominale	50/60Hz
Potenza nominale	EASY LED MIRROR CABINET 50x70 / MAX19,8W (LED) EASY LED MIRROR CABINET 60x70 / MAX19,8W (LED) EASY LED MIRROR CABINET 70x70 / MAX19,8W (LED) EASY LED MIRROR CABINET 80x70 / MAX19,8W (LED) EASY LED MIRROR CABINET 90x70 / MAX19,8W (LED)
Lampada	LED 6000°K - IRC80
Classe di protezione	CLASSE II
Indice di protezione	IP 44



⚠ ATTENZIONE !

Questo prodotto reca un simbolo relativo allo smaltimento dei rifiuti elettrici ed elettronici. Ciò significa che il prodotto non deve essere smaltito con i rifiuti domestici, ma deve essere consegnato a un sistema di raccolta conforme alla Direttiva Europea 2012/19/UE. Questo significa che questo prodotto deve essere riciclato o smantellato per ridurre al minimo l'impatto ambientale. Le apparecchiature elettriche contengono sostanze pericolose, che possono rappresentare un rischio per l'ambiente e per la salute umana.

Fate riparare questo prodotto da una persona qualificata.

Questo prodotto elettrico è conforme alle norme di sicurezza in vigore. Le riparazioni devono essere e effettuate da tecnici qualificati che usino dei pezzi di ricambio originali. Qualsiasi mancamento a queste istruzioni, potrebbe rivelarsi particolarmente pericoloso per l'utente. In questo caso, contattare il servizio d'assistenza clienti del negozio in cui avete effettuato l'acquisto di questo prodotto.

Le informazioni che riguardano l'armadietto di raccordo esterno:

Spegnere l'alimentazione.

Collegare l'alimentazione alla morsettiera secondo il seguente codice colore:









- Collegare il filo marrone (Fase) al terminale corrispondente contrassegnato con L sulla morsettiera.
- Collegare il filo blu (neutro) al terminale corrispondente contrassegnato con N sulla morsettiera.

Lo specchio è ora pronto per l'uso.

Inserire l'alimentazione e accendere lo specchio.

EL

ΠΡΟΕΙΔΟΠΟΙΗΤΙΚΑ ΣΥΜΒΟΛΑ

 Διαβάστε προσεκτικά τις οδηγίες.	 Κατηγορία II. Διπλή μόνωση. Αυτό το φωτιστικό δεν μπορεί να συνδεθεί στη γείωση.	IP44 Δείκτης προστασίας: Προστασία από στερεά σωματίδια μεγαλύτερα από 1 mm. Προστασία από την εκτόξευση νερού από οποιαδήποτε κατεύθυνση.
 LED 220-240V IRC 80 6000°K	 Συμμόρφωση του προϊόντος με τις κανονιστικές ευρωπαϊκές απαιτήσεις.	 Αυτό το προϊόν περιέχει μια πηγή φωτός κατηγορίας ενεργειακής απόδοσης "E"
 Ο οδηγός που περιέχεται σε αυτό το φωτιστικό πρέπει να αντικαθίσταται μόνο από τον κατασκευαστή ή τον αντιπρόσωπο σέρβις του ή από άτομο με ισοδύναμα προσόντα. Κίνδυνος ηλεκτροπληξίας.		 Η πηγή φωτισμού αυτού του φωτιστικού δεν αντικαθίσταται. Όταν η πηγή φωτισμού καλύψει την ωφέλιμη διάρκεια ζωής της, θα πρέπει να αντικατασταθεί ολόκληρο το φωτιστικό.

ΓΕΝΙΚΕΣ ΟΔΗΓΙΕΣ ΑΣΦΑΛΕΙΑΣ

Βάστε προσεκτικά αυτό το εγχειρίδιο προτού χρησιμοποιήσετε τη συσκευή και φυλάξτε το για να μπορείτε να το συμβουλευτείτε μελλοντικά εσείς ή, αν χρειαστεί, να το μεταβιβάσετε σε κάποιον τρίτο.

⚠ ΠΡΟΕΙΔΟΠΟΙΗΣΗ:

Όταν χρησιμοποιείτε ηλεκτρικές συσκευές, ακολουθήστε τις βασικές προφυλάξεις ασφάλειας για να μειώσετε τον κίνδυνο πυρκαγιάς, ηλεκτροπληξίας και τραυματισμού. Εάν το εξωτερικό εύκαμπτο καλώδιο αυτού του φωτιστικού έχει υποστεί ζημιά, πρέπει να αντικατασταθεί από τον κατασκευαστή, ή από το τμήμα εξυπηρέτησης μετά την πώληση, ή από οποιοδήποτε άτομο με ισοδύναμα προσόντα, μόνο για να αποφευχθεί οποιοσδήποτε κίνδυνος. Το εξωτερικό εύκαμπτο καλώδιο πρέπει να αντικαθίσταται μόνο με καλώδιο με τα ίδια χαρακτηριστικά.

Γενικές Οδηγίες

Κανείς, και ειδικά τα παιδιά, δεν πρέπει να είναι κοντά στο σημείο εργασίας. Ελέγξτε αν οι ηλεκτρικές προδιαγραφές του φωτιστικού είναι συμβατές με την εγκατάστασή σας.

⚠ ΠΡΟΕΙΔΟΠΟΙΗΣΗ:

- Κλείνετε την ηλεκτρική παροχή πριν από την τοποθέτηση, τη συντήρηση ή τον καθαρισμό. Αφαιρέστε την ασφάλεια ή απενεργοποιήστε την και βεβαιωθείτε ότι δεν μπορεί να ενεργοποιηθεί πάλι.
- Προτού ανοίξετε τρύπα, βεβαιωθείτε ότι δεν πρόκειται να τρυπήσετε κάποιο μη ορατό καλώδιο ή σωλήνα.

Εύρεση εγχειριδίων, φυλλαδίων οδηγιών ή άλλων εγγράφων που συμμορφώνονται με τα νομοθετικά πρότυπα:
www.product-regulatory.adeoservices.com

Το φωτιστικό πρέπει να τοποθετηθεί από εξειδικευμένο ηλεκτρολόγο σύμφωνα με τα πρότυπα καλωδίωσης που ισχύουν στη χώρα εγκατάστασης.

ΤΕΧΝΙΚΑ ΧΑΡΑΚΤΗΡΙΣΤΙΚΑ - ΠΡΟΣΤΑΣΙΑ ΤΟΥ ΠΕΡΙΒΑΛΛΟΝΤΟ

Όνομαστική τάση	220-240V~
Όνομαστική συχνότητα	50/60Hz
Όνομαστική συχνότητα	EASY LED MIRROR CABINET 50x70 / MAX19,8W (LED) EASY LED MIRROR CABINET 60x70 / MAX19,8W (LED) EASY LED MIRROR CABINET 70x70 / MAX19,8W (LED) EASY LED MIRROR CABINET 80x70 / MAX19,8W (LED) EASY LED MIRROR CABINET 90x70 / MAX19,8W (LED)
Λάμπα	LED 6000°K - IRC80
Βαθμός προστασίας	CLASSE II
Δείκτης προστασίας	IP 44



⚠ ΠΡΟΣΟΧΗ!

Το προϊόν φέρει σύμβολο αναφορικά με την απόρριψη αποβλήτων ηλεκτρικού και ηλεκτρονικού εξοπλισμού. Αυτό σημαίνει ότι το προϊόν δεν πρέπει να απορρίπτεται με τα οικιακά απορρίμματα, αλλά να παραδίδεται σε σύστημα ανάκτησης σύμφωνα με την ευρωπαϊκή οδηγία 2012/19/ΕΕ. Σημαίνει ότι το προϊόν πρέπει να ανακυκλώνεται ή να αποσυναρμολογείται, προκειμένου να μειωθεί ο αντίκτυπός του στο περιβάλλον. Ο ηλεκτρικός εξοπλισμός περιέχει επικίνδυνες ουσίες που μπορούν να αποτελέσουν κίνδυνο για το περιβάλλον και την ανθρώπινη υγεία.

ΛΟΙΠΑ ΣΤΟΙΧΕΙΑ - ΣΕΡΒΙΣ ΚΑΤΟΠΙΝ ΑΓΟΡΑΣ, ΕΠΙΣΚΕΥΕΣ, ΕΓΓΥΗΣΗ Κ.ΛΠ.

Εμπιστευτείτε την επισκευή της συσκευής αυτής σε ειδικευμένο άτομο.

Το ηλεκτρικό προϊόν συμμορφώνεται με τους ισχύοντες κανονισμούς ασφαλείας. Επισκευές πρέπει να διεξάγονται μόνο από ειδικευμένους τεχνικούς, χρησιμοποιώντας γνήσια ανταλλακτικά. Η μη συμμόρφωση με την ανωτέρω οδηγία μπορεί να αποβεί ιδιαίτερα επικίνδυνη για τους χρήστες. Εάν είναι απαραίτητο, μετά την αγορά επικοινωνήστε με το κατάστημα όπου αγοράσατε το προϊόν

Πληροφορίες σχετικά με το κουτί εξωτερικής σύνδεσης:

Απενεργοποιήστε την παροχή ρεύματος.

Συνδέστε την παροχή ρεύματος στο μπλοκ ακροδεκτών σύμφωνα με τον ακόλουθο χρωματικό κώδικα σύνδεσης:

- Συνδέστε το καφέ καλώδιο (Φάση) στον αντίστοιχο ακροδέκτη με την ένδειξη L στο μπλοκ ακροδεκτών.
- Συνδέστε το μπλε καλώδιο (ουδέτερος) στον αντίστοιχο ακροδέκτη με την ένδειξη N στο μπλοκ ακροδεκτών.

Ο καθρέφτης σας είναι τώρα έτοιμος για χρήση.

Ενεργοποιήστε την παροχή ρεύματος και ενεργοποιήστε τον καθρέφτη.

PL

SÍMBOLOS DE AVI

Uważnie przeczytać instrukcję.	Klasa II. Podwójna izolacja. Ta oprawa oświetleniowa nie może być podłączona doziemienia.	IP44 Klasa ochrony: Odporna na ciała stałe o średnicy większej lub równej 1 mm. Odporna na polanie wodą z dowolnego kierunku.
LED 220-240V IRC 80 6000°K	Zgodność produktu przepisami UE.	Ten produkt zawiera źródło światła o klasie efektywności energetycznej "E"
Sterownik zawarty w tym urządzeniu powinien być wymieniany wyłącznie przez producenta, jego przedstawiciela serwisowego lub osobę o równoważnych kwalifikacjach. Niebezpieczeństwo porażenia prądem.	Zamontowane w tej oprawie oświetleniowej źródło światła nie może być wymieniane; po zakończeniu jego okresu eksploatacyjnego, cała oprawa oświetleniowa musi zostać wymieniona.	

OGÓLNE ZALECENIA DOTYCZĄCE BEZPIECZEŃSTWA

Przeczytać poniższą instrukcję przed rozpoczęciem korzystania z urządzenia i zachować ją do wykorzystania w przyszłości, a w razie potrzeby przekazać ją osobie trzeciej.

⚠ OSTRZEŻENIE:

Podczas korzystania z urządzeń elektrycznych, przestrzegać podstawowych zasad bezpieczeństwa, aby zmniejszyć ryzyko pożaru, porażenia prądem elektrycznym lub obrażeń ciała. W przypadku uszkodzenia zewnętrznego przewodu elastycznego oprawy oświetleniowej, musi on zostać wymieniony przez producenta, jego serwis posprzedażowy lub inną osobę o odpowiednich kwalifikacjach, aby uniknąć jakiegokolwiek ryzyka. Zewnętrzny przewód elastyczny może być zastąpiony wyłącznie przewodem o takich samych parametrach.

ZALECENIA OGÓLNE

Należy dopilnować, aby dzieci lub inne osoby nie znajdowały się w pobliżu stanowiska pracy. Sprawdzić, czy parametry elektryczne tej oprawy są zgodne z istniejącą instalacją.

⚠ OSTRZEŻENIE:

- Przed przystąpieniem do wykonywania jakichkolwiek prac dotyczących montażu, konserwacji lub czyszczenia należy odłączyć zasilanie elektryczne. Wyjąć bezpiecznik lub odłączyć go i upewnić się, że nie może się włączyć samoczynnie.
 - Przed rozpoczęciem wiercenia, należy upewnić się, czy nie grozi niebezpieczeństwo przewiercenia przewodu lub istniejącej niewidocznej rury
- Instrukcje obsługi, ulotki z instrukcjami lub inne dokumenty zgodne z normami prawnymi można znaleźć na stronie.
www.product-regulatory.adeoservices.com.

Lampa musi być zainstalowana przez wykwalifikowanego elektryka zgodnie z normami okablowania obowiązującymi w danym kraju.

SPECYFIKACJE TECHNICZNE - OCHRONA ŚRODOWISKA

Napięcie nominalne	220-240V~
Częstotliwość	50/60Hz
Moc znamionowa	EASY LED MIRROR CABINET 50x70 / MAX 19,8W (LED) EASY LED MIRROR CABINET 60x70 / MAX 19,8W (LED) EASY LED MIRROR CABINET 70x70 / MAX 19,8W (LED) EASY LED MIRROR CABINET 80x70 / MAX 19,8W (LED) EASY LED MIRROR CABINET 90x70 / MAX 19,8W (LED)
Lampa	LED 6000°K - IRC80
Klasa ochrony	CLASSE II
Wskaźnik ochrony IP	IP 44



⚠ UWAGA!

Produkt jest oznaczony symbolem dotyczącym utylizacji zużytych urządzeń elektrycznych i elektronicznych. Oznacza to, że zużyty produkt nie może być wyrzucany ze zwykłymi śmieciami domowymi, ale musi zostać przekazany do specjalnego punktu zbiórki, zgodnie z postanowieniami dyrektywy europejskiej 2012/19/UE. Oznacza to, że zużyty produkt musi zostać przeznaczony do recyklingu lub zdemontowany w celu ograniczenia niekorzystnych konsekwencji dla środowiska. Urządzenia elektryczne zawierają substancje niebezpieczne, które mogą stanowić zagrożenie dla środowiska i ludzkiego zdrowia.

RÓŻNE - SERWIS, NAPRAWA, GWARANCJE, ITP.

Ewentualną naprawę urządzenia należy zlecić wykwalifikowanej osobie.

Produkt ten jest zgodny z obowiązującymi normami bezpieczeństwa. Wszystkie naprawy muszą być wykonywane wyłącznie przez wykwalifikowaną osobę przy użyciu oryginalnych części zamiennych. Niezastosowanie się do tego zalecenia może być szczególnie niebezpieczne dla użytkowników. W razie potrzeby, skontaktować się z obsługą klienta sklepu, w którym zakupiony został produkt.

Informacje dotyczące zewnętrznej skrzynki połączeniowej:

Wyłączyć zasilanie.

Podłączyć zasilanie do bloku zacisków zgodnie z poniższym kodem kolorów połączeń:

- Podłączyć Brązowy przewód (Faza) do odpowiedniego zacisku oznaczonego L na bloku zacisków.
- Podłączyć przewód niebieski (Neutralny) do odpowiedniego zacisku oznaczonego N na bloku zacisków.

Twoje lustro jest teraz gotowe do użycia.

Włączyć zasilanie i włączyć lustro.

ПОПЕРЕДЖУВАЛЬНІ СИМВОЛИ



Будь ласка, уважно прочитайте інструкцію.



Клас захисту II. Подвійна ізоляція. Цей освітлювальний пристрій не має засобів підключення захисного заземлення.

IP44

Ступінь захисту. Захист від потрапляння всередину твердих тіл розміром більше 1 мм. Захист від крапель води, що падають під будь-яким кутом.



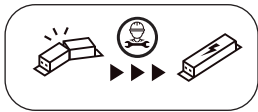
LED 220-240V
IRC 80
6000°K



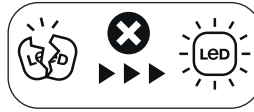
Відповідність Європейським Стандартам.



Цей виріб містить джерело світла класу енергоефективності "E"



Водій, що міститься у цьому світильнику, повинен замінюватися лише виробником або його агентом з технічного обслуговування або особою, яка має еквівалентну кваліфікацію. **Небезпека, небезпека ураження електричним струмом.**



Джерело освітлення в цьому світильнику не замінюється. Після закінчення терміну служби джерела освітлення слід замінити весь світильник.

ЗАГАЛЬНІ ВКАЗІВКИ З БЕЗПЕКИ

Уважно прочитайте цю інструкцію користувача перед використанням апарату та зберігайте її для того, щоб перечитати пізніше та за потреби надати третій особі.

⚠ ПОПЕРЕДЖЕННЯ

При користуванні електроприладами, дотримуйтесь базових правил безпеки задля зниження ризику пожежі, ураження електричним струмом та поранень. Якщо зовнішній гнучкий шнур цього світильника пошкоджений, він повинен бути замінений виробником, його післяпродажним сервісом або будь-якою особою, що має еквівалентну кваліфікацію, лише для уникнення будь-якого ризику. Зовнішній гнучкий шнур повинен бути замінений лише на шнур, що має однакову характеристику.

ЗАГАЛЬНІ ВКАЗІВКИ

Ніхто, і тим більше дитина, не повинен знаходитись біля робочого місця. Перевірте, чи сумісні електричні характеристики даного освітлювального приладу з вашою мережею.

⚠ ПОПЕРЕДЖЕННЯ

- Перед встановленням, технічним обслуговуванням або чищенням виробу слід від'єднати джерело живлення. Зніміть або відімкніть запобіжник та переконайтеся в тому, що він не може випадково увімкнутися.

- Перед тим, як свердлити дірку, переконайтеся в тому, що немає ризику зачепити прихований провід або трубу.

Знайдіть посібники, інструкції або будь-які інші документи, що відповідають законодавчим нормам:

www.product-regulatory.adeoservices.com

Освітлювальний пристрій повинен встановлюватися кваліфікованим електриком згідно з чинними в країні нормами електропроводки.

ТЕХНІЧНІ ХАРАКТЕРИСТИКИ

Номинальна напруга	220-240V~
Номинальна частота	50/60Hz
Номинальна потужність	EASY LED MIRROR CABINET 50x70 / MAX 19,8W (LED) EASY LED MIRROR CABINET 60x70 / MAX 19,8W (LED) EASY LED MIRROR CABINET 70x70 / MAX 19,8W (LED) EASY LED MIRROR CABINET 80x70 / MAX 19,8W (LED) EASY LED MIRROR CABINET 90x70 / MAX 19,8W (LED)
Лампа	LED 6000°K - IRC80
Клас захисту	Класа II
Код захисту оболонки IP	IP 44



⚠ АТЕНЦІЕ!

може становити небезпеку для навколишнього середовища та здоров'я людини. Електрообладнання містить небезпечні речовини, які необхідно переробити або демонтувати, щоб зменшити вплив на систему відповідно до Директиви ЄС 2012/19/EU. Це означає, що це утилізується разом із побутовими відходами, але має бути збережено у смітнику для утилізації та електронних виробів. Це означає, що цей виріб не можна використовувати для утилізації відходів електричного обладнання

Dățiș aparatul trebuie reparat de un specialist calificat.

Acest aparat electric este conform cerințelor de siguranță. Orice reparare trebuie să fie efectuată de un specialist calificat cu utilizarea pieselor originale. Nerespectarea acestor indicații poate fi foarte periculoasă pentru utilizatori. Pentru mai multe informații, contactați centrul de servicii al magazinului în care ați cumpărat aparatul.

Informații referitoare la cablul de alimentare extern:

Deconectați sursa de alimentare.

Conectați sursa de alimentare la bornele de alimentare în conformitate cu indicațiile de mai jos din codul de culoare:






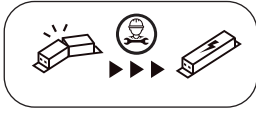


- Conectați cablul marș (fază) la borna corespunzătoare, marcată L pe bornele de alimentare.
- Conectați cablul albastru (neutru) la borna corespunzătoare, marcată N pe bornele de alimentare.

Acest aparat este gata să fie utilizat.

Deconectați sursa de alimentare și deconectați aparatul.

RO

SIMBOLURI DE AVERTIZARE

 <p>Citiți instrucțiunile cu atenție.</p>	 <p>Clasa a II-a. Izolație dublă. Acest corp de iluminat nu poate fi legat la pământ.</p>	<p>IP44 Indice de protecție: Protejat contra corpurilor solide mai mari de 1 mm. Protejat contra stropirii cu apă din toate direcțiile.</p>
 <p>LED 220-240V IRC 80 6000°K</p>	 <p>Conformitate cu cerințele de reglementare europene.</p>	 <p>Acest produs conține o sursă de lumină din clasa de eficiență energetică "E"</p>
 <p>Conducătorul acestui corp de iluminat nu poate fi înlocuit; atunci când conducătorul ajunge la sfârșitul duratei sale de viață, întregul corp de iluminat trebuie înlocuit.</p>		 <p>Sursa de lumină a acestui corp de iluminat nu se înlocuiește; când atinge sfârșitul duratei de viață, trebuie înlocuit întregul corp de iluminat.</p>

INSTRUCȚIUNI GENERALE DE SIGURANȚĂ

Citiți cu atenție acest manual înainte de utilizarea dispozitivului și păstrați-l pentru consultare ulterioară, iar dacă este cazul, transmiteți-l unui terț.

AVERTISMENT:

Când utilizați dispozitive electrice, respectați măsurile de siguranță de bază pentru a reduce riscul de incendiu, electroșocuri și de vătămare corporală. În cazul în care cablul flexibil extern al acestui corp de iluminat este deteriorat, acesta trebuie înlocuit de către producător sau de către serviciul său post-vânzare sau de către orice persoană cu calificare echivalentă, numai pentru a evita orice risc. Cablul flexibil extern trebuie înlocuit numai cu un cablu cu aceleași caracteristici.

INSTRUCȚIUNI GENERALE

Nimeni, și mai cu seamă copiii, nu trebuie să stea în apropierea postului de lucru. Verificați dacă specificațiile electrice ale acestui corp de iluminat sunt compatibile cu instalația dvs.

AVERTISMENT:

- Întrerupeți alimentarea electrică înainte de montaj, întreținere sau curățare. Scoateți siguranța sau dezactivați-o și asigurați-vă că nu se poate reactiva.
- Înainte de a face o gaură, verificați dacă nu riscați să găuriți vreun cablu sau tub existent ascuns.

Găsiți manuale, broșuri de instrucțiuni sau orice alte documente care respectă standardele legislative:
www.product-regulatory.adeoservices.com

Corpul de iluminat trebuie instalat de un electrician calificat conform normelor de cablare în vigoare din țara respectivă.

SPECIFICAȚII TEHNICE - PROTECȚIA MEDIULUI

Tensiune nominală	220-240V~
Frecvență nominală	50/60Hz
Putere nominală	EASY LED MIRROR CABINET 50x70 / MAX 19,8W (LED) EASY LED MIRROR CABINET 60x70 / MAX 19,8W (LED) EASY LED MIRROR CABINET 70x70 / MAX 19,8W (LED) EASY LED MIRROR CABINET 80x70 / MAX 19,8W (LED) EASY LED MIRROR CABINET 90x70 / MAX 19,8W (LED)
Lampă	LED 6000°K - IRC80
Clasa de protecție	Clasa II
Indice de protecție IP	IP 44



⚠️ ATENȚIE!

Acest produs este marcat cu un simbol privind eliminarea deșeurilor electrice și electronice. Semnificația lui este că produsul nu poate fi eliminat împreună cu gunoiul menajer, ci trebuie inclus într-un sistem de recuperare, conform directivei europene 2012/19/UE. El trebuie reciclat sau demontat pentru a-i reduce impactul asupra mediului. Echipamentele electrice conțin substanțe periculoase care pot reprezenta un risc pentru mediu și sănătatea oamenilor.

DIVERSE- SERVICE POST VÂNZARE, REPARAȚII, GARANȚIE, ETC.

Dați dispozitivul la reparat de către o persoană calificată.

Acest dispozitiv electric se conformează normelor de siguranță în vigoare. Reparațiile originale. Nerespectarea acestei recomandări poate fi deosebit de periculoasă pentru utilizatori. Dacă este cazul, luați legătura cu departamentul post-vânzare al magazinului de unde ați achiziționat produsul.

Informații privind cutia de conexiuni externă:

Întrerupeți alimentarea cu energie electrică.

Conectați sursa de alimentare la blocul de borne în conformitate cu următorul cod de culori de conectare:

- Conectați firul maro (fază) la borna corespunzătoare marcată L de pe blocul de borne.
- Conectați firul albastru (neutru) la borna corespunzătoare marcată N de pe blocul de borne.

Oglinda dvs. este acum gata de utilizare.

Porniți sursa de alimentare și porniți oglinda.

EN

WARNING SYMBOLS



Read the instructions carefully.



Class II. Double insulation.
This mirror cannot be earthed.

IP44

Protection rating: Protected against solid objects greater than 1 mm. Protected against splashing water from all directions.



LED 220-240V
IRC 80
6000°K



Compliance with European Regulatory Requirements.



This product contains a light source of energy efficiency class "E"



The driver contained in this luminaire should only be replaced by the manufacturer or his service agent or a person of equivalent qualification.
Danger of electric shock.



The light source of this luminaire is not replaceable; when the light source reaches its end of life the whole luminaire shall be replaced.

GENERAL SAFETY INSTRUCTIONS

Read this user manual carefully before using the appliance, and keep it for future reference and pass it on to a third party if necessary.

⚠ WARNING:

When using electrical appliances, comply with basic safety precautions in order to reduce the risk of fire, electric shocks and personal injury. If the external flexible cord of this luminaire is damaged, it must be replaced by the manufacturer, or his after sale service, or any person of equivalent qualification only to avoid any risk. The external flexible cord must only be replaced by a cord having the same characteristic .

GENERAL INSTRUCTIONS

No-one, and in particular no child, must be in the vicinity of the workplace. Check that the electrical specifications of this mirror are compatible with your installation.

⚠ AVERTISSEMENT:

- The power supply must be switched off before installation, maintenance or cleaning. Remove the fuse or de-activate it, and make sure that it cannot be re-activated.

- Before drilling a hole, make sure that there is no risk of drilling through an existing non-visible cable or pipe.

Find manuals, instruction leaflets or any other documents that comply with legislative standards:

www.product-regulatory.adeoservices.com

The mirror must be installed by a qualified electrician in accordance with the wiring standards in force in the country where the installation takes place.

TECHNICAL SPECIFICATIONS - ENVIRONMENTAL PROTECTION

Nominal voltage	220-240V~
Nominal frequency	50/60Hz
Nominal output power	EASY LED MIRROR CABINET 50x70 / MAX 19,8W (LED) EASY LED MIRROR CABINET 60x70 / MAX 19,8W (LED) EASY LED MIRROR CABINET 70x70 / MAX 19,8W (LED) EASY LED MIRROR CABINET 80x70 / MAX 19,8W (LED) EASY LED MIRROR CABINET 90x70 / MAX 19,8W (LED)
Lamp	LED 6000°K - IRC80
Protection class	Class II
IP Protection rating	IP 44



⚠ WARNING!

This product bears a symbol relating to the disposal of waste of electrical and electronic products. This means that this product must not be disposed of with household waste, but must be deposited in a recovery system in accordance with EU Directive 2012/19/EU. It means that this product must be recycled or dismantled in order to reduce its impact on the environment. The electrical equipment contains hazardous substances which may pose a risk to the environment and human health.

MISCELLANEOUS AFTERSALES SERVICE, REPAIRS, GUARANTEE, ETC.

Have this appliance repaired by a qualified professional.

This electrical product complies with the safety standards in force. Repairs must only be carried out by qualified technicians using original spare parts. Any failure to follow these instructions can be particularly dangerous to users. If necessary, contact the after-sales service of the store where you purchased this product.

Information for the external connection box:

Switch off the power supply.

Connect the power supply to the terminal block according to the following connection colour code:

- Connect the Brown wire (Phase) to the corresponding terminal marked L on the terminal block.

- Connect the Blue wire (Neutral) to the corresponding terminal marked N on the terminal block.

Your mirror is now ready for use.

Switch on the power supply and switch on the mirror.

06

FR Conseils d'utilisation ES Consejos de uso PT Conselhos de utilização
IT Consigli per l'uso EL Οδηγίες χρήσης PL Wskazówki dotyczące użytkowania
UA Рекомендації щодо використання RO Instrucțiuni de utilizare EN Guidance for use



FR Lumière fonctionnelle

Il s'agit d'un éclairage optimisé pour votre routine de soins basiques : se brosser les dents, se coiffer, se démaquiller, etc... N'importe quel paramètre de couleur lumineuse combiné à une luminosité suffisante pour avoir une bonne visibilité de votre visage est adapté et est à choisir selon vos préférences. Nous préconisons une lumière neutre se rapprochant de la lumière naturelle.

Réglage: Afin d'obtenir les réglages précédemment préconisés, allumez votre armoire de toilette en appuyant sur le boutons situé à droite en dessous du produit. Tournez-le ensuite afin de régler l'intensité lumineuse.

ES Luz funcional

Se trata de una iluminación optimizada para su rutina de cuidados básicos: cepillarse los dientes, peinarse, desmaquillarse, etc... Cualquier parámetro de color luminoso combinado con una luminosidad suficiente para tener una perfecta visibilidad de su rostro será adecuado, y podrá elegir en función de sus preferencias. Se recomienda utilizar una luz neutra que se acerque a la luz natural.

Ajuste: Para obtener los ajustes recomendados anteriormente, encienda su armario de baño pulsando el botón situado a la derecha en la parte inferior del producto. Gírelo para poder ajustar la intensidad luminosa.

PT Iluminação funcional

Trata-se de uma iluminação otimizada para a sua rotina de cuidados básicos: escovar os dentes, pentear-se, desmaquilar-se etc... Qualquer definição de cor luminosa combinada com uma luminosidade suficiente para obter uma boa visibilidade do seu rosto é adequada e deve ser escolhida de acordo com as suas preferências. Recomendamos uma luz neutra que se aproxime da luz natural.

Ajuste: Para obter os ajustes indicados acima, ilumine o seu armário de WC pressionando o botão situado debaixo do produto. Depois, gire-o para regular a intensidade luminosa.

IT Luce funzionale

Si tratta di un'illuminazione ottimizzata per la routine di bellezza quotidiana: lavarsi i denti, pettinarsi, struccarsi, ecc. Qualunque parametro di definizione del colore d'illuminazione, combinato a sufficiente luminosità in modo da avere una corretta visione del volto, è adattato e selezionabile secondo le proprie preferenze. Consigliamo di utilizzare un'illuminazione neutra che si avvicini il più possibile a quella naturale.

Regolazione: Per impostare le regolazioni consigliate in precedenza, accendere la luce dell'armadietto da bagno premendo il pulsante posto sulla destra in basso del prodotto. Quindi ruotarlo per regolare l'intensità luminosa.

EL Λειτουργικό φωτιστικό

Το προϊόν διαθέτει φωτισμό που έχει βελτιστοποιηθεί για τη βασική σας ρουτίνα περιποίησης: βούρτσισμα των δοντιών, χτένισμα, ντεμακιιάζ κ.λπ. Η ρύθμιση χρώματος φωτισμού και η φωτεινότητα για καλή ορατότητα του προσώπου μπορούν να προσαρμοστούν και να επιλεγούν ανάλογα με τις προτιμήσεις σας. Συνιστάται ένα ουδέτερο φως που προσεγγίζει το φυσικό.

Ρυθμίσεις: Για να λάβετε τις προεπιλεγμένες ρυθμίσεις, ανάψτε το φως του καθρέφτη μπάνιου με ντουλάπι, πατώντας το κουμπί που βρίσκεται κάτω από το προϊόν, στη δεξιά πλευρά του προϊόντος. Στη συνέχεια, περιστρέψτε το για να ρυθμίσετε την ένταση του φωτός.

PL Funkcjonalne oświetlenie

Zapewnia optymalne natężenie światła, ułatwiając wykonywanie codziennych czynności: mycie zębów, czesanie i układanie włosów, demakijaż itp. Oświetla równomiernie całą twarz dzięki możliwości ustawienia barwy i natężenia w zależności od potrzeb. Zalecamy stosowanie neutralnego światła, którego barwa jest zbliżona do naturalnej.

Ustawienia światła: Aby uzyskać zalecane ustawienia, włącz szafkę łazienkową przyciskiem po prawej stronie pod spodem szafki. Następnie przekreć przycisk, aby wyregulować intensywność światła.

UA Функціональне освітлення

Дане освітлення є оптимальним для виконання основних процедур з догляду: чищення зубів, укладання волосся, зняття макіяжу і т.д. Будь-яка кольорова гама освітлення у поєднанні з достатньою яскравістю, що дозволяє добре бачити обличчя, є підходящою і має обиратися відповідно до ваших уподобань. Ми рекомендуємо використовувати нейтральне освітлення, наближене до природного.

Налаштування: Для отримання рекомендованих вище налаштувань увімкніть світло в пеналі, натиснувши кнопку з правого боку під виробом. Потім повертайте її, щоб відрегулювати інтенсивність світла.

RO Lumină funcțională

Acest produs este un sistem de iluminat optimizat pentru rutina dvs. de îngrijire de bază: spălatul pe dinți, aranjarea părului, demachiere etc... Orice setare de culoare luminoasă combinată cu o lăminozitate suficientă pentru a avea o bună vizibilitate a feței este adaptată și poate fi aleasă în funcție de preferințele dvs. Recomandăm o lumină neutră, cât mai apropiată de lumina naturală.

Reglaj: Pentru a obține reglajele indicate anterior, aprindeți lumina dulapului de toaletă apăsând pe butonul situat în dreapta, în partea de jos a produsului. Apoi răsuciți pentru a regla intensitatea luminii.

EN Functional light

This is an optimised lighting system for your daily care routine: brushing your teeth, doing your hair, removing your make-up, etc. Any light colour setting, combined with a sufficient brightness for good visibility of your face, is suitable and can be selected according to your own preferences. We recommend a neutral light similar to natural light.

Adjustment: In order to obtain the settings recommended above, switch on your bathroom cabinet by pressing the button underneath the product, on the right-hand side. You can then turn it to adjust the brightness.



Garantie 5 ans / 5 años de garantía / Garantia de 5 anos / Garanzia 5 Anni / Εγγύηση 5 ετών /
Gwarancja 5-letnia / Гарантія 5 років / Garanție 5 ani / 5-year guarantee

Made in China

ADEO Services - 135 Rue Sadi Carnot - CS 00001- Ronchin 59 790 - France

Виробник: ТОВ "Адео Сервісез С.А.", вул. Саді Карно, CS 00001, 59790 Роншен, Франція.
Імпортер: ТОВ "Леруа Мерлен Україна", 04201 Україна, м.Київ, вул. Полярна 17А,
+380 44 498 46 00. Імпортер приймає претензії від споживачів щодо товару,
а також проводить його ремонт, технічне і гарантійне обслуговування.

Imported by Adeo South Africa (PTY) LTD T/A Leroy Merlin,
Hosted in Leroy Merlin Fourways Store 35 Roos Street, Witkoppen Ext 97, Sandton, 2191
Johannesburg, Gauteng, South Africa
Tel: +27 10 493 8000 Email: contact@leroymerlin.co.za