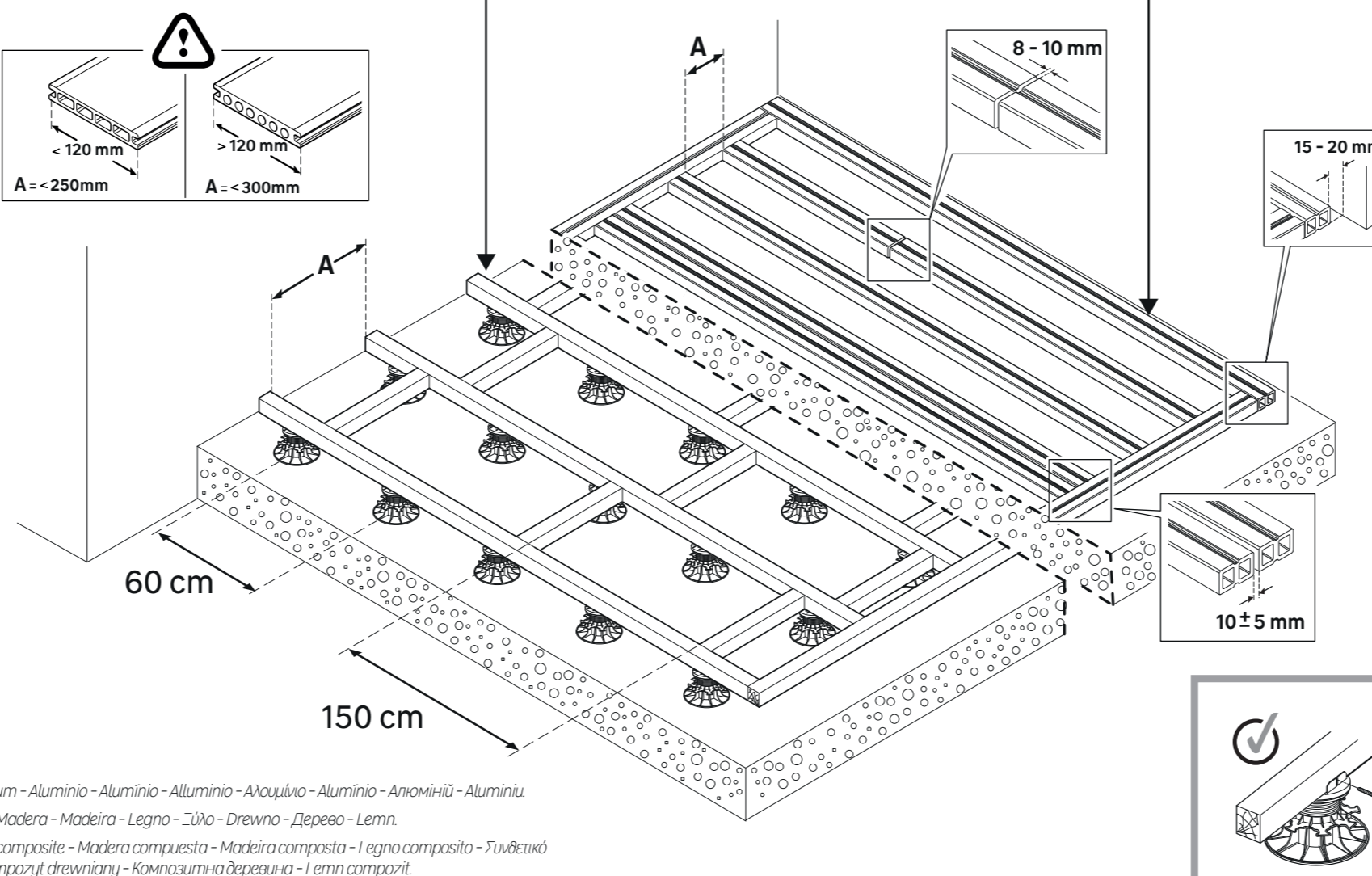
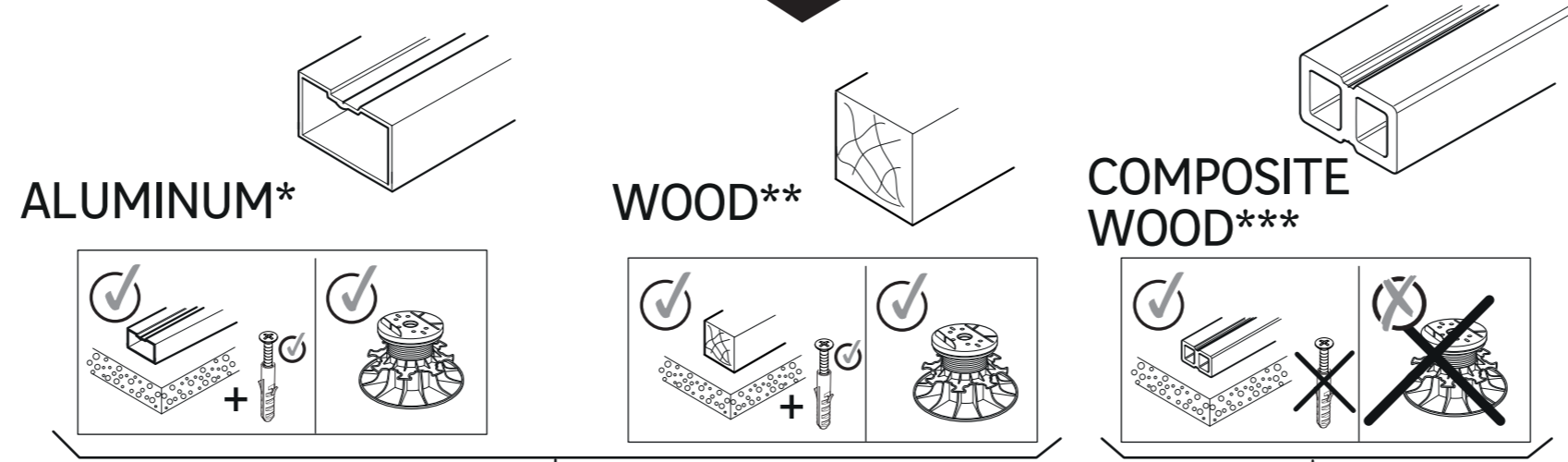


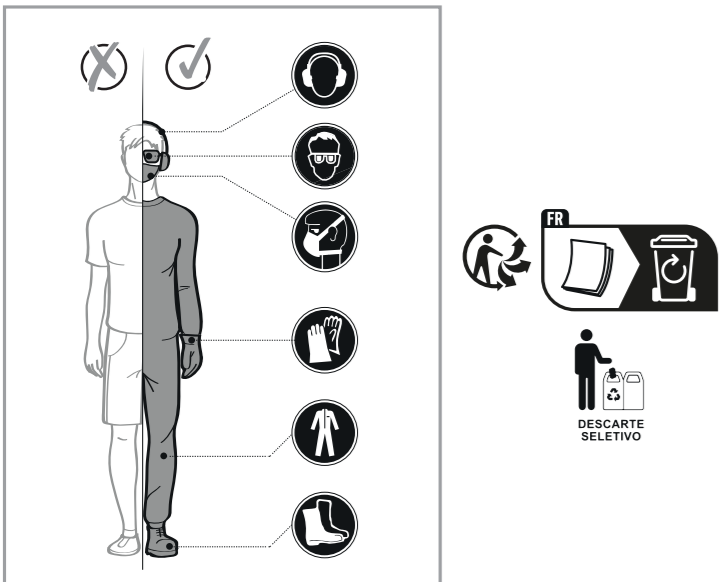
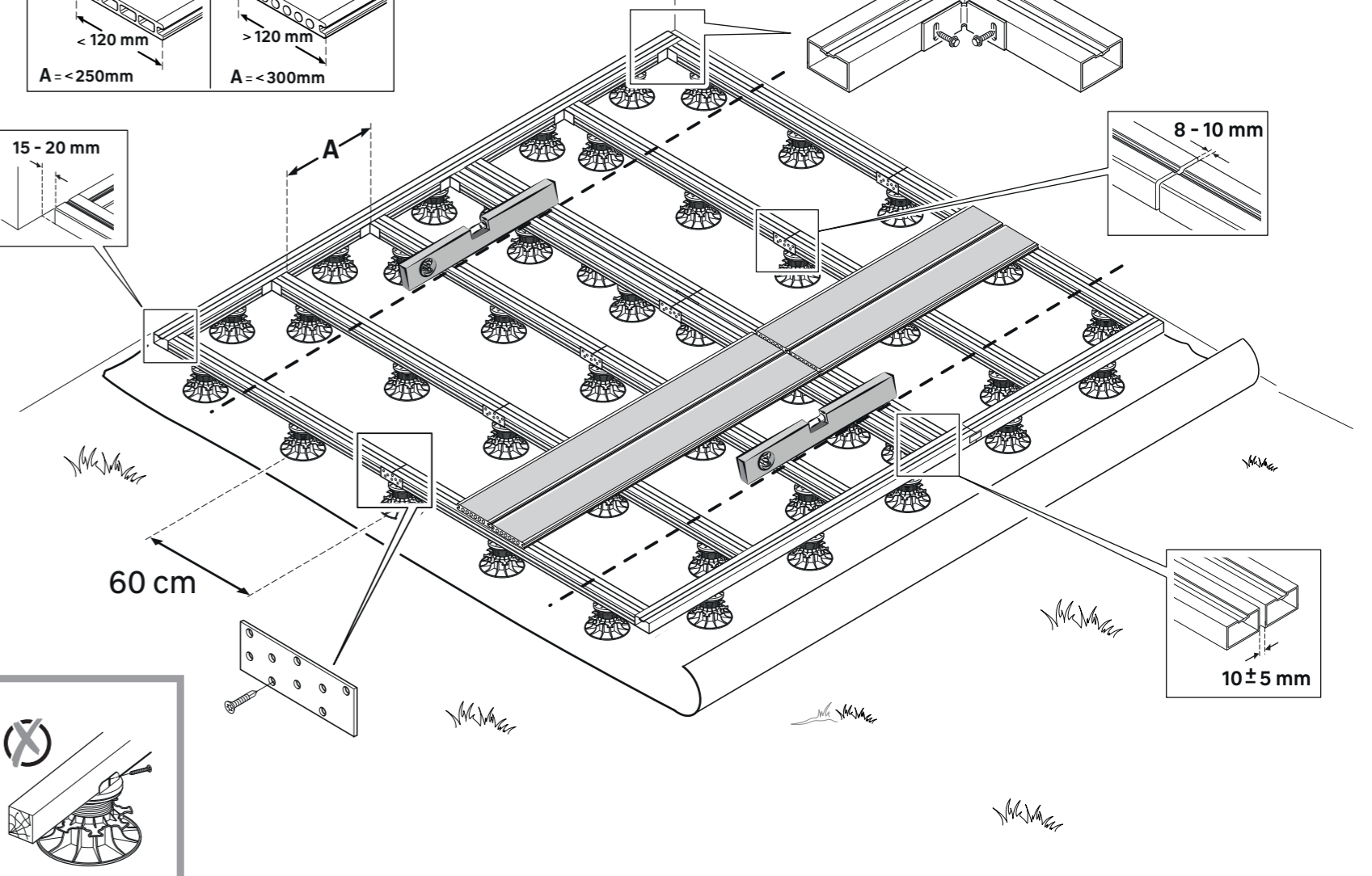
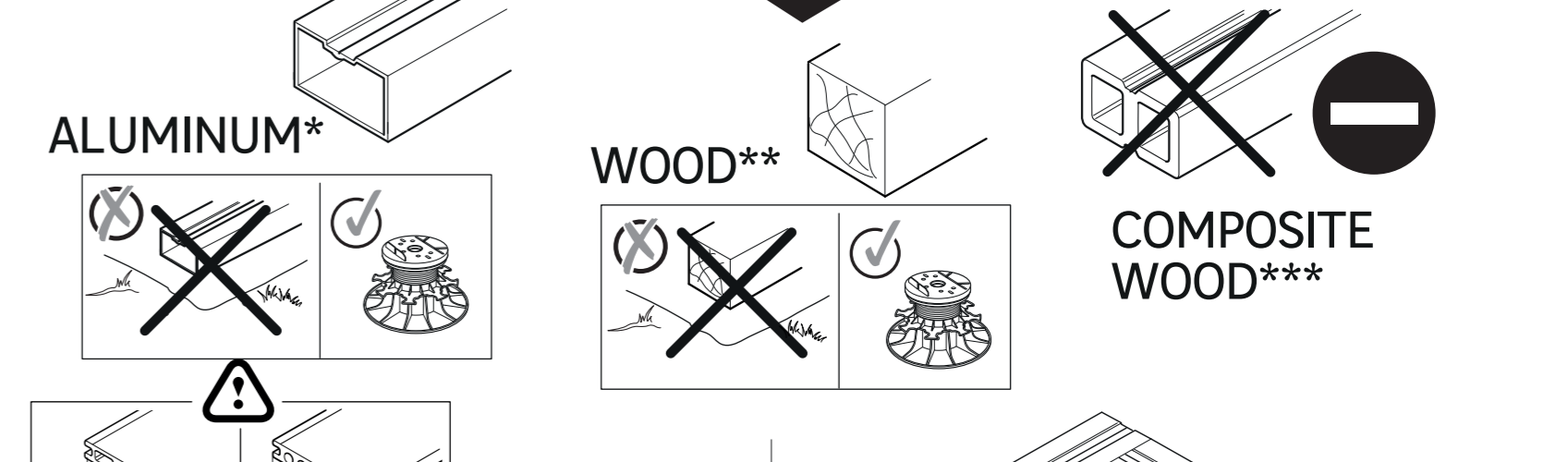
CONCRETE

BÉTON - HORMIGÓN - CALCESTRUZZO - BETÃO - CONCRETO - ΣΚΥΡΟΔΕΜΑ - BETON - БЕТОН



SOFT SOIL

SOL MEUBLE - SUELO SUELTO - TERRENO SCIOLTO - SOLO SOLTO - ΧΑΛΑΡΟ ΕΔΑΦΟΣ - LUŻNA GLEBA - ПУХКИЙ ГРУНТ - SOL AFĀNAT



FR Manuel d'Instructions **ES** Manual de Instrucciones **PT** Manual de Instruções **IT** Manuale di Istruzioni
EL Εγχειρίδιο Οδηγιών **PL** Instrukcja Obsługi **RO** Manual de Instrucțiuni **BR** Manual de Instruções
UA Інструкція з експлуатації **EN** Instructions Manual

Traduction de la version originale du mode d'emploi / Traducción de las instrucciones originales / Tradução das instruções originais
 Traduzione delle istruzioni originali / Μετάφραση των πρωτότυπων οδηγιών / Tłumaczenie instrukcji oryginalnej / Tradução das instruções originais / Переклад оригінальної інструкції / Traducerea instruciunilor originale / Original instructions

EU - ADEO SERVICES
 135, rue Sadi Carnot - CS 00001 59790 - RONCHIN - France
 www.product-regulatory.adeoservices.com

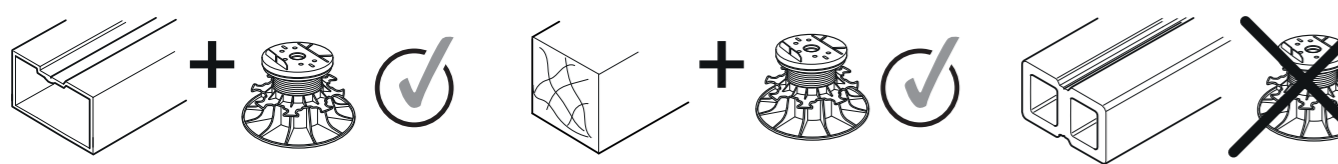
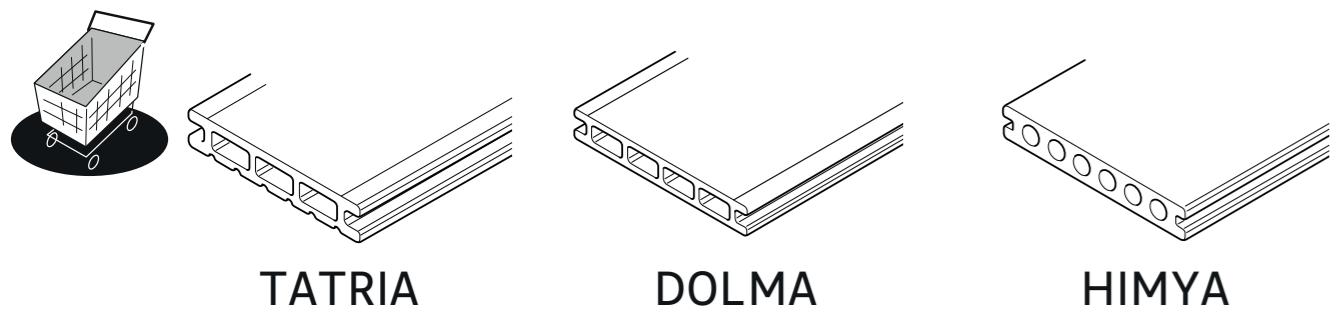
UA Виробник: ТОВ "Адео Сервісес С.А.", вул. Саді Карно, СС 00001, 59790 Роншен, Франція. Імпортер: ТОВ "Леруа Мерлен Україна", 04201 Україна, м.Київ, вул. Поплярна 17А, +380 44 498 46 00. Імпортер приймає претензії від споживачів щодо товару, а також проводить його ремонт, технічне і гарантійне обслуговування.

BR LEROY MERLIN COMPANHIA BRASILEIRA DE BRICOLAGEM CNPJ: 01.438.784/0001-05 Rua Pascoal Pais, nº. 525, 6º andar cj 61 a 64, Vila Cordeiro, São Paulo -SP. CEP: 04581-060 CALM (Central de Atendimento Leroy Merlin) Capitais 4020-5376 Demais Regiões 0800-0205376 IMAGENS ILUSTRATIVAS

SA Imported by Adeo South Africa (PTY) LTD T/A Leroy Merlin Hosted in Leroy Merlin Fourways Store, 35 Roos Street, Witkoppen Ext 97, Sandton, 2191 Johannesburg, Gauteng, South Africa
 Tel: +27 10 493 8000 Email: contact@leroymerlin.co.za
 Made in China / Зроблено в Китаї / Fabricado en China

FR Ce produit est recyclable. Si ne peut plus être réutilisé, veuillez l'apporter dans un centre de recyclage de déchets.
ES Este producto es reciclable. Si ya no se puede usar, llévalo a un centro de reciclaje de residuos.
PT Este produto é reciclável. Se não puder mais ser usado, descarte em um centro de reciclagem de resíduos.
IT Questo prodotto può essere riciclato. Se deve essere smaltito, portalo presso un centro di riciclaggio.
EL Αυτό το προϊόν είναι ανακυκλώσιμο. Εάν δεν είναι πλέον χρήσιμο, παρακαλούμε να το φέρσετε στην οικείο κέντρο ανακύκλισης απορριμμάτων.
PL Ten produkt poddawany jest recyklingowi, kiedy przestaje być użyteczny należy dostarczyć go do punktu zbiórki odpadów.
RO Acest produs este reciclabil. Dacă nu mai poate fi folosit, vă rugăm să îl aduceți într-un centru de reciclare a deșeurilor.
BR Este produto é reciclável. Se não puder mais ser usado, descarte em um centro de reciclagem de resíduos.
UA Цей продукт може перероблятися. Якщо воно більше не є придатне для використання, здайте його в утилізаційний центр.
EN This product is recyclable. If it cannot be used anymore, please take it to waste recycling centre.

*Aluminium - Aluminio - Alumínio - Alluminio - Αλουμίνιο - Alumínio - Алюміній - Aluminii.
 **Bois - Madera - Madeira - Legno - Ξύλο - Drewno - Дерево - Lemn.
 ***Bois composite - Madera compuesta - Madeira composta - Legno composito - Συνθετικό ξύλο - Композит дровняны - Композитна деревина - Lemn compozit.

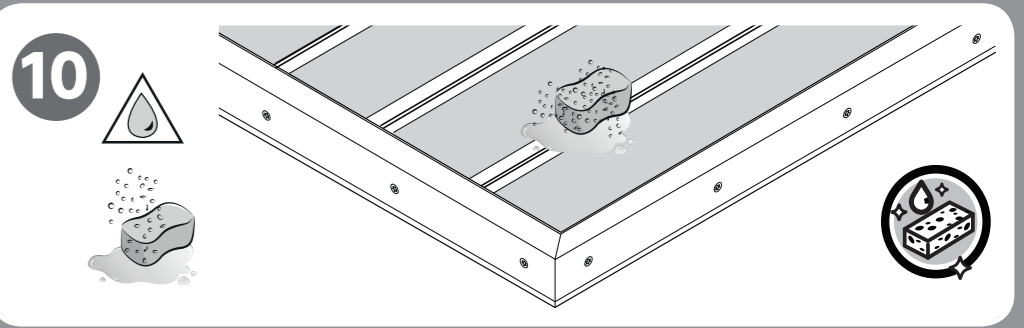
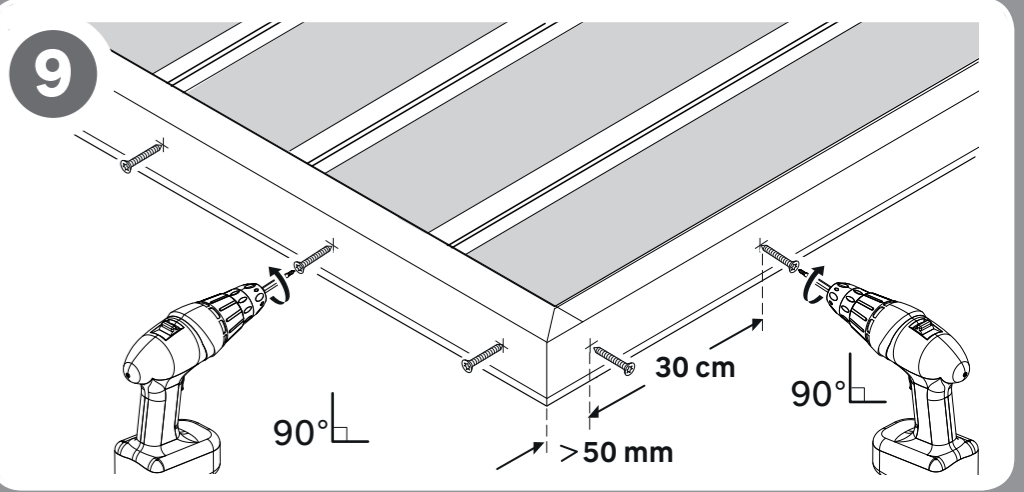
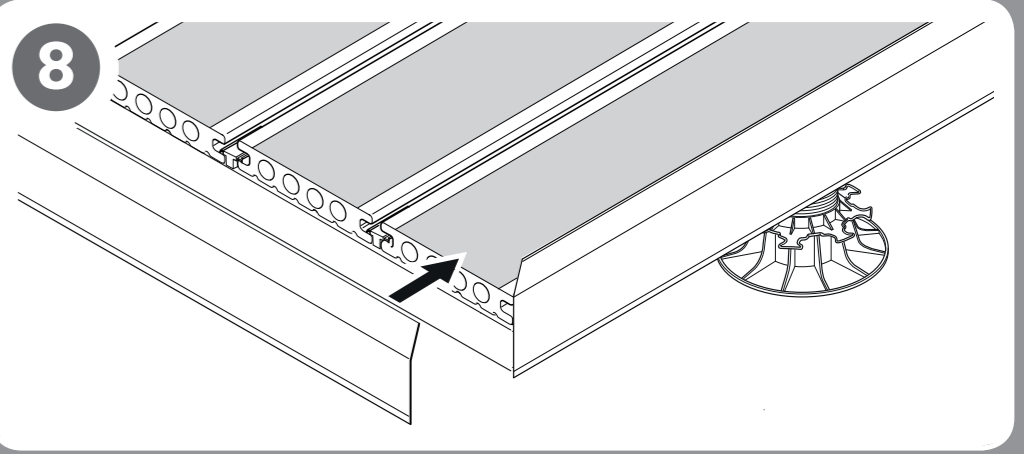
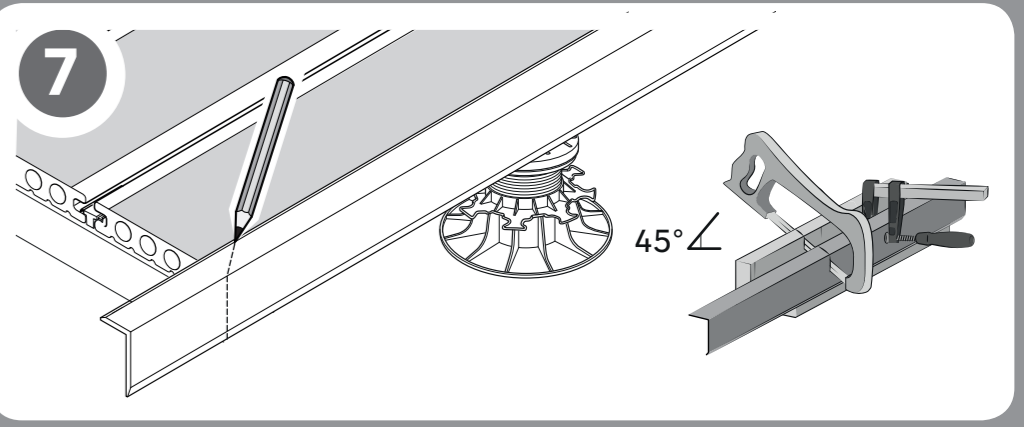
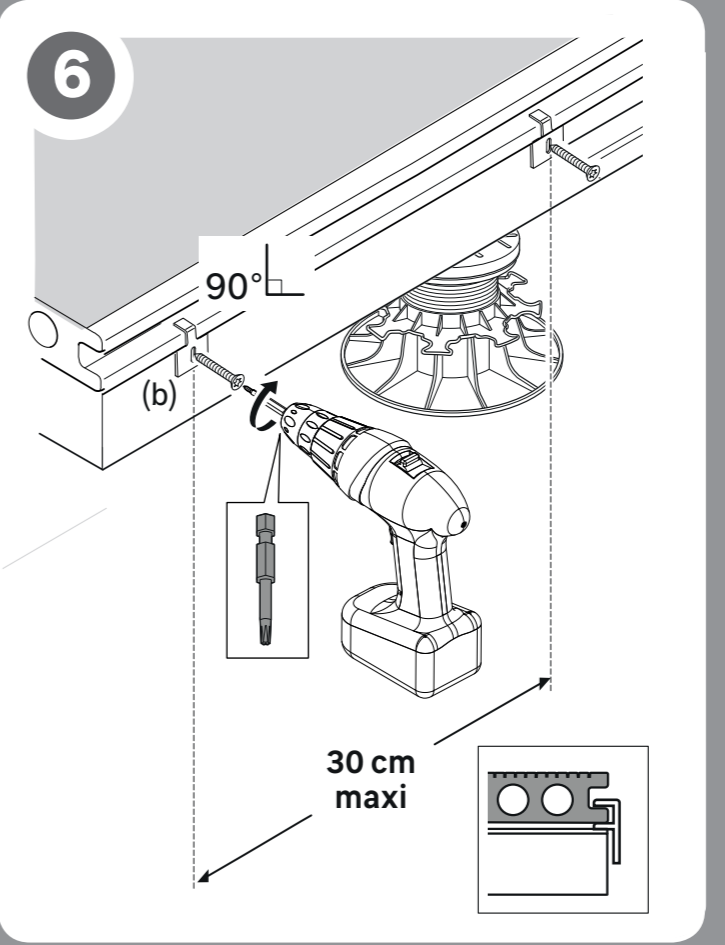
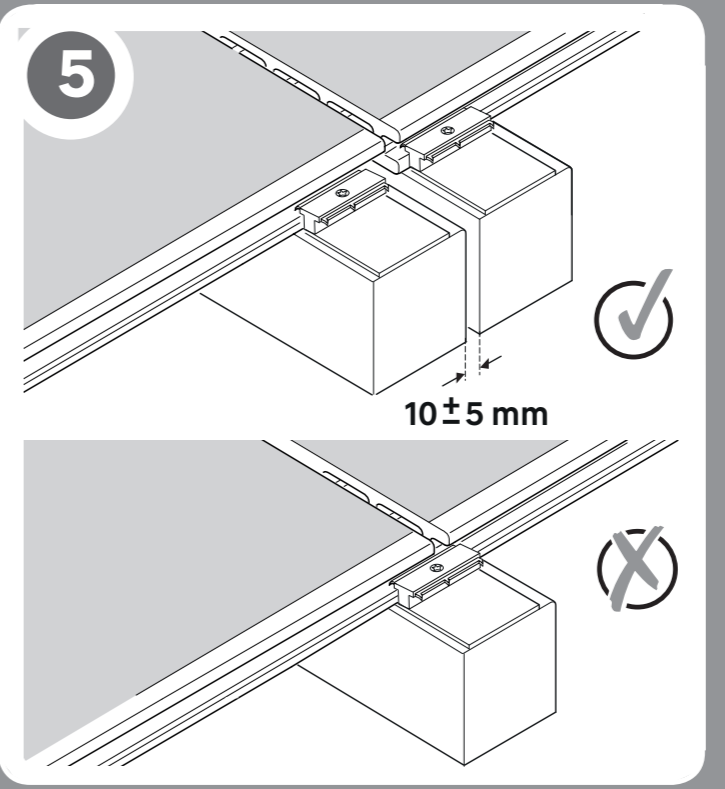
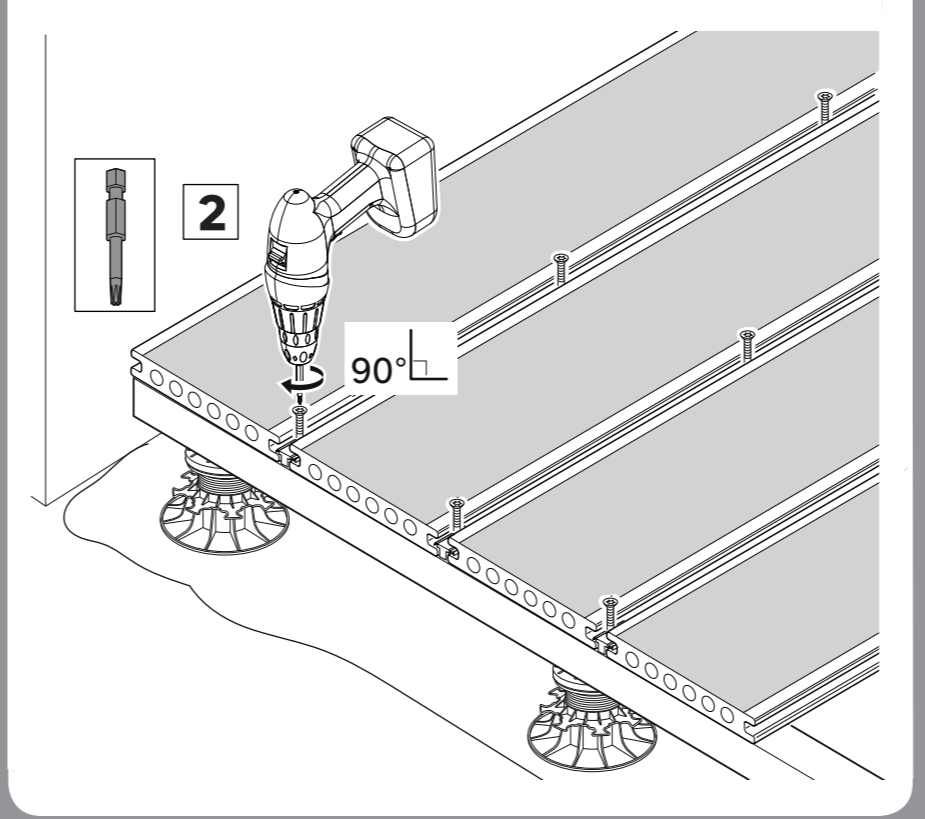
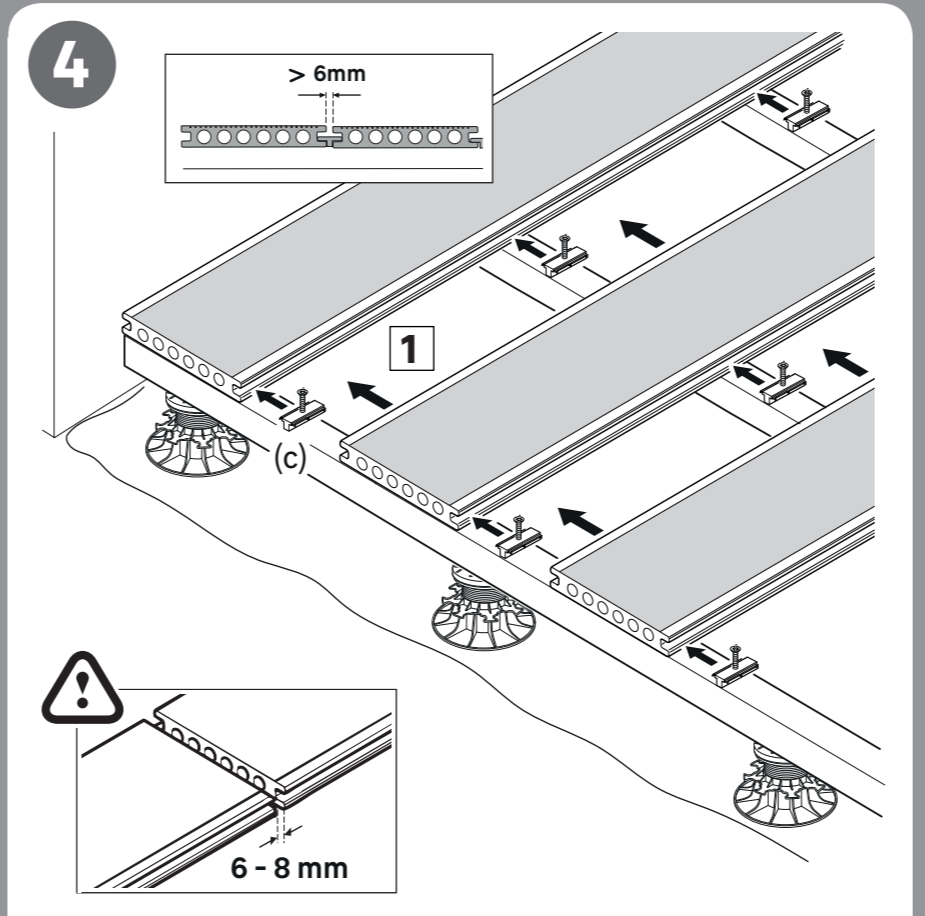
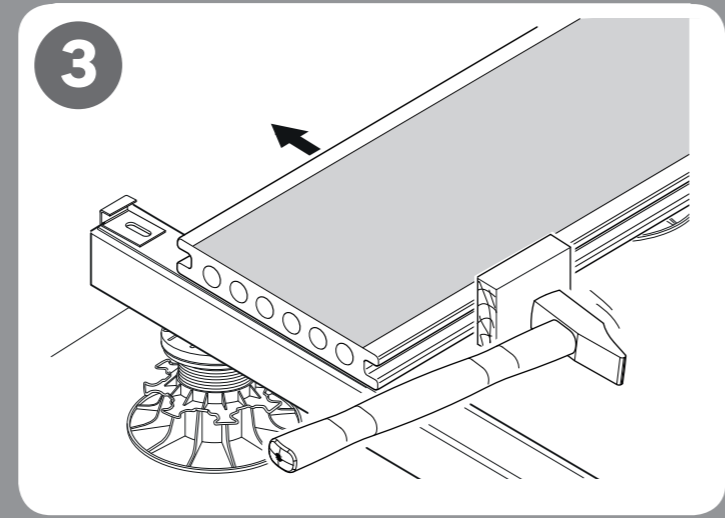
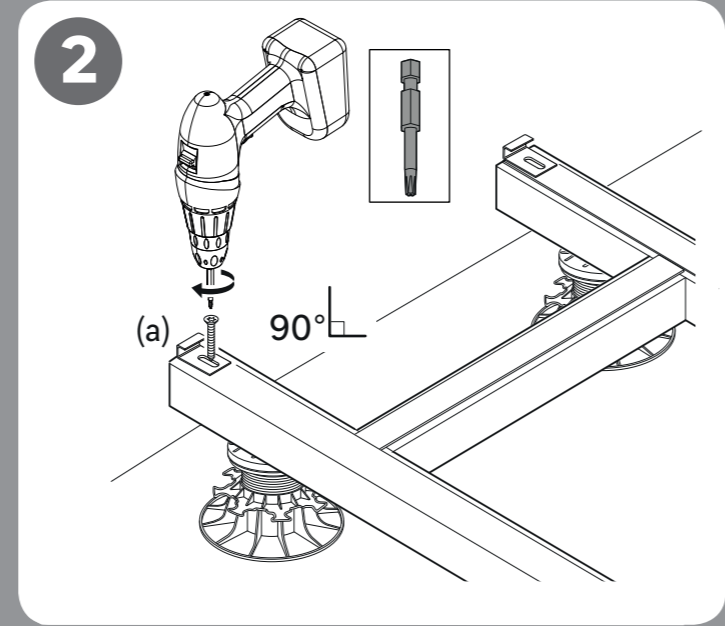
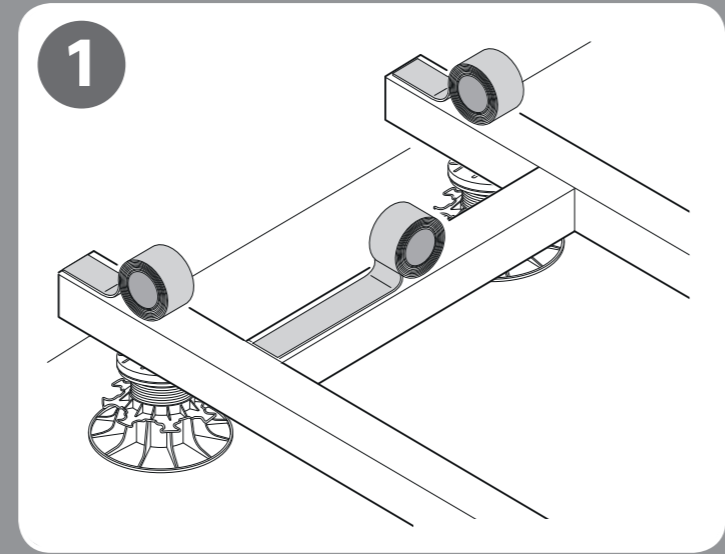
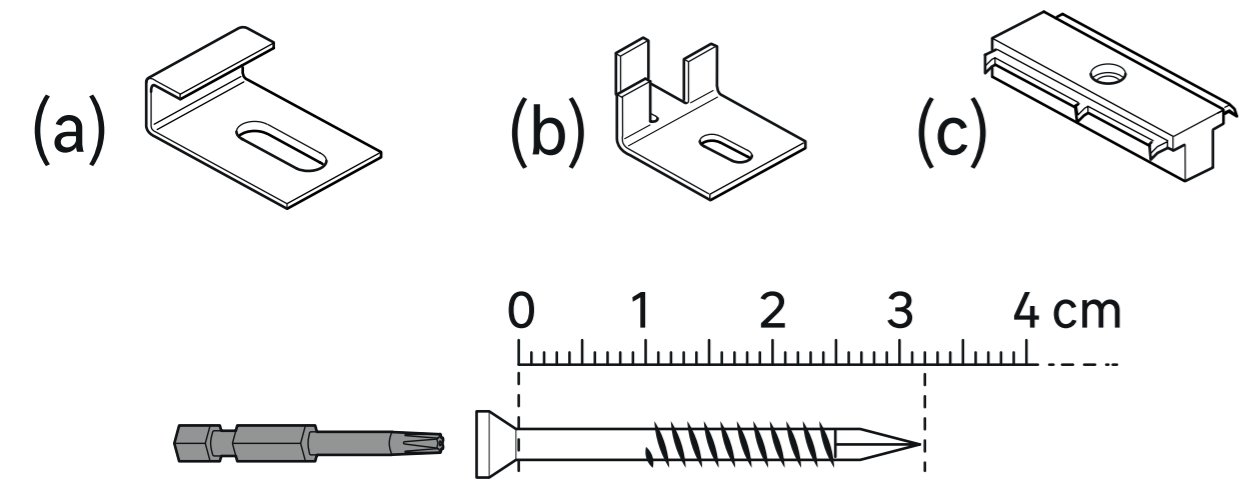
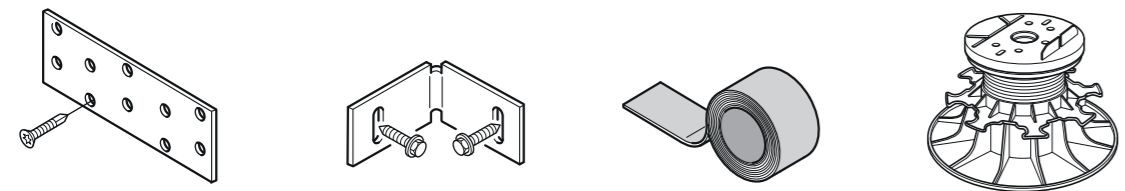


ALUMINIUM* **WOOD**** **COMPOSITE WOOD*****

**Aluminium - Aluminio - Alumínio - Alluminio - Αλουμίνιο - Alumínio - Аллюміній - Aluminium.*

***Bois - Madera - Madeira - Legno - Ξύλο - Drevno - Дерево - Lemn.*

****Bois composite - Madera compuesta - Madeira composta - Legno composto - Συνθετικό ξύλο - Kompozyt drewniany - Композитна деревина - Lemn compozit.*



FR

Merci d'avoir choisi ce produit. Lors de la conception et de la fabrication de nos produits, nous mettons tout en œuvre pour assurer une excellente qualité répondant aux besoins des utilisateurs.

//**IMPORANT, A CONSERVER POUR TOUTE REFERENCE ULTERIEURE : A LIRE ATTENTIVEMENT 1. INFORMATIONS IMPORTANTES** Renseignez-vous sur les règles locales spécifiques de construction en vigueur avant la pose. Ce produit est destiné à un usage domestique et non professionnel. Si le produit est endommagé ou présente des défauts, n'utilisez pas et rapportez-le au magasin le plus proche. Le produit n'est pas destiné à une utilisation en structure

IMPÉRATIF : Installez vos lames avec une température extérieure positive. Les lames ne doivent pas être posées lorsqu'elles sont chaudes (dilatées). Stockez les lames 48h avant la pose, à plat, à l'ombre, dans un endroit sec et ventilé.

Fixez les lames sur des lambourdes posées sur un support stable, plan et incliné de 1% vers l'extérieur. Ne jamais les poser au sol afin de garantir une ventilation sous la structure. Utilisez des clips de fixation ou accessoires provenant de la même marque. Les lames composites se dilatent sous l'effet des changements de températures, veillez à bien respecter les espacements recommandés pour éviter l'apparition de fissures ou de déformations.

Ne jamais visser ou clouer directement les lames. Visser les clips à 90° par rapport à la lambourde, à vitesse modérée, sans à-coups, en réglant le couple de la visseuse pour assurer une pénétration maîtrisée sans endommager le clip. Manipulez les pièces avec des gants, suivez l'ordre de montage, utilisez les outils avec prudence et éloignez- en des animaux.

Profitez de la terrasse de la grasse, charbon, objets lourds, engrais ou insecticides, ceux-ci peuvent tacher la terrasse.

Entretien : appliquez de l'eau chaude et du savon noir une fois par an. N'utilisez en aucun cas un nettoyeur haute pression.

Dans les premiers mois suivant la pose, une légère variation de teinte peut apparaître en raison de l'exposition aux rayons UV. Cette évolution est normale et se stabilisera rapidement sans affecter la durabilité ou la qualité du produit.

2. GARANTIE COMMERCIALE

Les produits NATERIAL sont conçus selon les normes de qualité les plus strictes pour les produits destinés au marché grand public. La garantie commerciale couvre une période de 5, 10, 20 ans* à compter de la date d'achat du produit. La garantie couvre les défauts de fabrication : dommages occasionnés dans des conditions normales d'utilisation.

La garantie commerciale du produit s'applique exclusivement lorsque celui-ci a été acheté dans une enseigne du groupe Adeo (retrouvez la liste des enseignes sur Adeo.com). Pour toute question relative aux conditions d'application de la garantie pour un achat effectué en dehors d'une enseigne du groupe Adeo, veuillez vous reporter aux conditions spécifiques de votre distributeur. Le pays et l'enseigne appliquant la garantie commerciale doivent être identiques au lieu d'achat du produit.

Exclusions de garantie commerciale

La garantie commerciale ne couvre pas les problèmes ou incidents résultant d'une utilisation incorrecte du produit. La garantie commerciale du produit est limitée à la valeur du produit, elle exclut les accessoires de mise en œuvre ainsi que les coûts de dépôt et de repose. Sont exclus notamment les cas suivants :

- Absence de facture ou de justificatif d'achat.
- Les dommages, ainsi que leurs conséquences, occasionnés par le non-respect de la notice et des règles d'installation du produit.
En particulier utilisation de clips de fixation ou d'accessoires provenant d'une marque différente ou d'une gamme de terrasse différente.
- Le non-respect des règles spécifiques de construction pouvant être locales.
- Une pose inadéquate résultant d'un support non adapté, de l'absence de ventilation ou d'espacements insuffisants.
Les conséquences d'un déplacement, affaissement ou tassement du support ou de la structure.
- Les tâches ou décolorations dues à un manque d'entretien ou au non-respect des consignes d'usage.
- Les altérations esthétiques dues au vieillissement naturel.
- variation de teinte, ternissement, efflorescence, accumulation de poussières et de saletés ou traces de tannin.
- L'usure normale du produit : notamment l'apparition de reliefs fins en surface dus au broissage, les traces de choc.
- Conséquence d'une exposition avec une source de chaleur directe ou indirecte, à l'exception de l'exposition au soleil.
- Les dommages liés à un entreposage, une manipulation, un traitement ou un entreien inadapté du produit, que ce soit par l'utilisateur ou un tiers.
- L'application de peintures, lasures, produits de traitement ou de nettoyage non adaptés, ainsi que l'exposition à des substances chimiques, grasses, huiles ou autres agents salissants.
- Les dommages causés par des accidents, incendies, effets dus aux conditions climatiques exceptionnelles (tempête, inondation, foudre, grêle...), vandalisme, ou tout cas de force majeure.

En cas de problème avec le produit, veuillez contacter votre point de vente.

Nous vous remercions de votre confiance et nous espérons que vos attentes sont entièrement satisfaites en utilisant notre produit. Il est important pour nous de connaître votre avis sur le produit, afin de nous permettre d'améliorer celui-ci pour mieux répondre à vos besoins, alors n'hésitez pas à partager votre avis sur notre site internet.

3. GARANTIE LEGALE

La garantie commerciale s'applique sans préjudice des droits dont dispose le consommateur au titre de la garantie légale de conformité prévue aux articles L. 217-3 à L. 217-20 du Code de la consommation, ainsi que de la garantie des vices cachés prévue aux articles 1641 à 1649 du Code civil.

À ce titre, dans le cadre de la garantie légale de conformité, vous disposez d'un délai de deux ans à compter de la délivrance du bien pour agir. Les défauts de conformité apparaissant sur un produit neuf dans un délai de deux ans à compter de la délivrance du bien sont, sauf preuve contraire, présumés exister au moment de la délivrance.

Vous pouvez choisir entre la réparation ou le remplacement du bien, sous réserve des conditions de coût prévues à l'article L. 217-9 du Code de la consommation ;

En outre, vous pouvez également décider de mettre en œuvre la garantie légale contre les vices cachés, conformément aux articles 1641 à 1649 du Code civil. Dans ce cas, vous avez le choix entre :
- La résolution de la vente (restitution du produit et remboursement), ou
- une réduction du prix de vente, conformément à l'article 1644 du Code civil.

ES

Gracias por elegir este producto. Al diseñar y fabricar nuestros productos, nos esforzamos al máximo para garantizar una excelente calidad que satisfaga las necesidades de los usuarios.

//**IMPORANTE, CONSERVE PARA FUTURAS CONSULTAS: LEA ATENTAMENTE 1INFORMACION IMPORTANTE**

Infórmese antes de la instalación sobre la normativa local específica de construcción en vigor.

Este producto está destinado a un uso doméstico y no profesional. Si el producto estuviere dañado o presentara algún defecto, no lo use y devuélvalo a su tienda más cercana. El producto no está diseñado para su uso en estructura.

IMPÉRATIVO: Instale las lamas cuando la temperatura exterior sea positiva. Las lamas no deberán colocarse cuando estén calientes (dilatadas). Almacene las lamas 48 horas antes de su colocación en posición horizontal, a la sombra, en un lugar seco y bien ventilado. Fije las lamas sobre travesaños colocados sobre un soporte estable, plano y con una inclinación del 1 % hacia el exterior. No las coloque nunca en el suelo para garantizar la ventilación bajo la estructura. Utilice clips de fijación o accesorios de la misma marca. Las lamas de composite se dilatan bajo el efecto de los cambios de temperatura, así que asegúrese de respetar la separación recomendada para evitar la aparición de fisuras o de deformaciones.

No atornille ni clave nunca las lamas directamente. Atonille los clips a 90° con relación al travesaño, a velocidad moderada, sin tirones, ajustando el par de apriete del destornillador para garantizar una penetración controlada sin dañar el clip.

Manipule las piezas con guantes, siga la secuencia de montaje, utilice las herramientas con cuidado y mantenga alejados a los niños y a los animales domésticos.

Proteja la terraza frente a grasa, carbón, objetos oxidados, fertilizantes o insecticidas que pudieran mancharla. Mantenimiento: aplique agua caliente y jabón negro una vez al año. No utilice en ningún caso un limpiador de alta presión.

En los primeros meses tras la instalación, podría producirse una ligera variación del color debido a la exposición a los rayos UV. Esta evolución es normal y se estabilizará rápidamente sin afectar a la durabilidad ni a la calidad del producto.

2. GARANTIA COMERCIAL

Los productos NATERIAL están diseñados según las normas de calidad más estrictas para los productos destinados al mercado de consumo. La garantía comercial cubre un período de 5, 10, 20 años* a partir de la fecha de compra del producto. La garantía cubre los defectos de fabricación : daños causados en condiciones normales de uso.

La garantía comercial del producto se aplicará exclusivamente cuando este se haya adquirido en una de las tiendas del grupo Adeo (consulte la lista de tiendas en Adeo.com). Para cualquier cuestión relativa a las condiciones de aplicación de la garantía en el caso de una compra realizada fuera de una tienda del grupo Adeo, consulte las condiciones específicas de su distribuidor.

El país y la tienda que apliquen la garantía comercial deberán ser idénticos al lugar de compra del producto.

Exclusiones de la garantía comercial

La garantía comercial no cubre los problemas o incidentes resultantes de un uso incorrecto del producto. La garantía comercial del producto se limita al valor del producto y excluye los accesos de instalación y los costes de retirada y reinstalación. Quedan excluidos, en particular, los casos siguientes :
-Ausencia de factura o de justificante de compra.
- Los daños, así como sus consecuencias, causados por el incumplimiento de las instrucciones y de las reglas de instalación del producto.
En particular, el uso de clips de fijación o de accesorios de una marca diferente o de una gama de terraza diferente.
- El incumplimiento de las normas específicas de construcción, que pueden ser locales.
- La instalación inadecuada resultante de un soporte inapropiado, de falta de ventilación o de espaciamos insuficientes.
Las consecuencias del desplazamiento, el desplome o el hundimiento del soporte o de la estructura.
- Las manchas o decoloraciones debidas a la falta de mantenimiento o al incumplimiento de las instrucciones de uso.
- Las alteraciones estéticas debidas al envejecimiento natural: variación del color, decoloración,

efflorescencia, acumulación de polvo y suciedad o trazas de tanninos, etc.
- El desgaste normal del producto: en particular, la aparición de relieveo finos en la superficie debidos al cepillado o las huellas de golpes.
- Las consecuencias de la exposición a una fuente de calor directa o indirecta, con excepción de la exposición al sol.
- Los daños vinculados a un almacenamiento, una manipulación, un tratamiento o un mantenimiento inadecuados del producto, ya sea por parte del usuario o de un tercero.
- La aplicación de pinturas, barnices, productos de tratamiento o de limpieza inadecuados, así como la exposición a sustancias químicas, grasas, aceites u otros productos que manchen.
- Los daños causados por accidentes, incendios, efectos debidos a condiciones meteorológicas excepcionales (tormentas, inundaciones, rayos, granizo, etc.), vandalismo o cualquier caso de fuerza mayor.

En caso de que haya algún problema con el producto, póngase en contacto con su punto de venta.

Agradecemos su confianza y esperamos que sus expectativas se vean plenamente satisfechas con el uso de nuestro producto. Es importante para nosotros conocer su opinión sobre el producto, de modo que podamos mejorarlo continuamente para satisfacer mejor sus necesidades. Así pues, no dude en compartir su opinión en nuestro sitio web.

Obrigado por escolher este produto. Durante a concepção e o fabrico dos nossos produtos, não medimos esforços para garantir uma excelente qualidade que atenda às necessidades dos utilizadores.

//**IMPORANTE! CONSERVE ESTE DOCUMENTO PARA REFERÊNCIA FUTURA: LEIA-O ATENTAMENTE 1.INFORMAÇÕES IMPORTANTES**

Informe-se sobre os regulamentos de construção locais específicos em vigor antes da instalação.

Este produto destina-se a uma utilização doméstica e não profissional. Se o produto estiver danificado ou apresentar defeitos, não o utilize. Devolva-o ao revendedor. Este produto não se destina a ser utilizado em estrutura.

OBRIGATÓRIO: Instale as tábuas quando a temperatura externa for positiva. As tábuas não devem ser instaladas quando estiverem quentes (dilatadas).

Armazene as tábuas de forma plana, à sombra, num local seco e bem ventilado, 48 horas antes da instalação. Fixe as tábuas numa superfície estável e nivelada com uma inclinação de 1% para fora. Nunca as instale no chão para garantir uma ventilação sob a estrutura. Utilize cliques de fixação ou acessórios da mesma marca. As tábuas compostas expandem-se sob o efeito das mudanças de temperatura. Por esta razão, respeite o espaçamento recomendado para evitar fissuras ou deformações.

Nunca aparafuse ou pregue diretamente as tábuas. Aparafuse os cliques a 90° com relação à viga, a uma velocidade moderada, sem solavancos, ajustando o binário da chave de fendas para garantir uma penetração controlada sem danificar o clipe.

Manuseie as peças com luvas, siga a sequência de montagem, utilize as ferramentas com cuidado e mantenha crianças e animais afastados. Proteja o terreno de massa consistente, carvão, objetos enferrujados, fertilizantes ou inseticidas. Tais elementos podem manchar o terraço. Manutenção: aplique água morna e sabão preto uma vez por ano. Nunca utilize um aparelho de limpeza de alta pressão. Nos primeiros meses após a instalação, pode ocorrer uma ligeira variação de cor devido à exposição aos raios UV. Esta mudança é normal e estabiliza-se rapidamente sem afetar a durabilidade ou a qualidade do produto.

2.GARANTIA COMERCIAL

Os produtos NATERIAL são fabricados no respeito das mais altas normas de qualidade para produtos destinados aos consumidores. Esta garantia pós-venda cobre um período de 5, 10, 20 anos* a partir da data de compra do produto. A garantia cobre os defeitos de fabrico: danos causados em condições normais de utilização.

A garantia comercial aplica-se exclusivamente aos produtos adquiridos nas lojas do Grupo Adeo (ver a lista de lojas em Adeo.com). Para qualquer questão relativa às condições de aplicação da garantia para uma compra efetuada fora de uma loja do Grupo Adeo, consulte as condições específicas do seu distribuidor.

O país e a loja que aplicam a garantia comercial devem ser idênticos ao local de compra do produto.

Exclusões da garantia comercial:

A garantia comercial não cobre os problemas ou incidentes resultantes de uma utilização incorreta do produto. A garantia comercial do produto é limitada ao valor do produto e exclui os acessórios de instalação e os custos de remoção e reinstalação. Estão excluídos, nomeadamente, os seguintes casos:

-Ausência de fatura ou de um comprovante de compra.
- Os danos e suas consequências causados pela invisibilidade das instruções e das regras de instalação do produto.
Nomeadamente, a utilização de cliques de fixação ou acessórios de uma marca diferente ou de uma gama de pavimentos para terraço diferente.
- O não cumprimento das normas de construção específicas que podem ser locais.
- Uma instalação incorreta devido a um suporte inadequado, falta de ventilação ou espaçamento insuficiente.
As consequências de uma deslocação, de um afundamento ou assentamento do suporte ou da estrutura.
- Manchas ou descoloração causadas pela falta de manutenção ou incumprimento das instruções de utilização.
- Alterações estéticas causadas pelo envelhecimento natural: variação da cor, embaçamento, eflorescência, acumulação de poeira e sujidade ou vestígios de tannino etc.
- Desgaste normal do produto: nomeadamente o aparecimento de finos relevos na superfície devido à escovagem, marcas de impacto.
- Consequências da exposição a uma fonte de calor direta ou indireta, com exceção da exposição ao sol.
- Os danos resultantes de armazenamento, manuseamento, tratamento ou manutenção inadequados do produto, quer pelo utilizador quer por terceiros.
- A aplicação de tintas, vernizes, produtos de tratamento ou de limpeza inadequados, ou a exposição a produtos químicos, massas consistentes, óleos ou outros agentes de sujidade.
- Os danos causados por acidentes, incêndios, condições climáticas excecionais (tempestades, inundações, raios, granizo etc.), vandalismo ou qualquer caso de força maior.

Caso tenha qualquer problema com o produto, contacte o seu ponto de venda.

Agradecemos sua confiança e esperamos que as suas expectativas sejam totalmente satisfeitas ao utilizar o nosso produto. É importante para nós conhecermos a sua opinião sobre o produto, a fim de melhorá-lo sempre para melhor satisfazer as suas necessidades. Assim, não hesite em partilhar a sua opinião no nosso sítio internet.

PT

Grazie per aver scelto questo prodotto. Durante la progettazione e la fabbricazione dei nostri prodotti ci impegniamo ad assicurare un'eccellente qualità che possa soddisfare le necessità degli utilizzatori.

//**IMPORTANTE, DA CONSERVARE PER QUALSIASI RIFERIMENTO FUTURO: DA LEGGERE ATTENTAMENTE 1.INFORMAZIONI IMPORTANTI**

Prima della posa, informarsi sulle specifiche norme edilizie locali in vigore.

Questo prodotto è destinato all'uso domestico e non professionale. Nel caso in cui il prodotto risultasse danneggiato o presentasse un difetto, si raccomanda di non utilizzarlo e di riportarlo al rivenditore di zona. Il prodotto non è destinato all'uso di tipo strutturale.

IMPÉRATIVO: Installare i listoni quando la temperatura esterna è positiva. Non posare i listoni quando sono caldi (dilatati). Conservare i listoni in piano, all'ombra, in un luogo asciutto e ben ventilato, 48 ore prima della posa. Fissare i listoni alle traversine poggiate su una superficie stabile e piana inclinata del 1% verso l'esterno. Per garantire l'adeguata ventilazione della sottostruttura, evitare assolutamente di posare i listoni direttamente a contatto con il suolo. Utilizzare clip di fissaggio o accessori della stessa marca. I listoni in composito si dilatano sotto l'effetto delle variazioni di temperatura, per cui è necessario rispettare il distanziamento consigliato al fine di evitare fenditure o deformazioni.

Non avvitare né inchiodare mai direttamente i listoni. Avvitare le clip a 90° rispetto alla traversina, a velocità moderata, senza scatti, regolando la coppia dell'avvitatore in modo da garantire una penetrazione controllata e non causare danneggiamenti.

Maneggiare le varie parti indossando guanti, seguire la sequenza di assemblaggio, usare gli attrezzi con cura e tenere lontani bambini e animali domestici. Poggiare i listoni da terrazza da grasso, carbone, oggetti arrugginiti, fertilizzanti o insetticidi, che potrebbero macchiarli. Manutenzione: applicare sapone nero disciolto in acqua calda una volta all'anno. Evitare assolutamente l'uso dell'idropulitrice.

Nei primi mesi successivi all'installazione, potrebbe verificarsi una leggera variazione di colore dovuta all'esposizione ai raggi UV. Si tratta di un fenomeno del tutto normale, che si stabilizzerà rapidamente senza compromettere durata o qualità del prodotto.

2.GARANTIA COMMERCIALE

I prodotti NATERIAL sono ideati secondo standard di qualità tra i più elevati per i prodotti destinati al mercato di massa. La garanzia commerciale copre un periodo di 5, 10, 20 anni* dalla data di acquisto del prodotto. La garanzia copre i difetti di fabbricazione, quali i danni causati in normali condizioni d'uso. La garanzia commerciale si applica esclusivamente ai prodotti acquistati presso i negozi del Gruppo Adeo (consultare l'elenco su Adeo.com). Per qualsiasi domanda relativa alle condizioni di applicazione della garanzia in caso di acquisto effettuato al di fuori di un negozio appartenente al Gruppo Adeo, si prega di fare riferimento alle condizioni specifiche del proprio distributore.

Il Paese e la società che applicano la garanzia commerciale dovranno essere gli stessi del luogo di acquisto del prodotto.

Esclusione della garanzia commerciale

La presente garanzia commerciale non copre problemi o incidenti derivanti da un uso non corretto del prodotto. La garanzia commerciale del prodotto è limitata al valore del prodotto stesso ed esclude gli accessori di installazione, nonché i costi di rimozione e nuova posa. Sono esclusi in particolare i seguenti casi:

-Mancanza di fattura o prova di acquisto.
- Danni e conseguenze causati dalla mancata osservanza di istruzioni e norme di posa del prodotto.
In particolare, uso di clip di fissaggio di accessori di una marca diversa o di una diversa gamma di listoni da terrazza.
- Mancata osservanza delle eventuali norme edilizie specifiche locali.
- Posa inadeguata dovuta a supporti non idonei, mancanza di ventilazione o insufficiente distanziamento.
Conseguenze causate da dislocamenti, cedimenti o assentamenti del supporto o dalla struttura.
- Macchie o scolorimenti imputabili alla mancanza di manutenzione o all'inservenza delle istruzioni d'uso.
- Cambiamenti estetici dovuti al naturale invecchiamento: variazione del colore, opacizzazione, efflorescenza, accumulo di polvere e sporco o tracce di tannino, ecc.
- Normale usura del prodotto, in particolare comparsa di venature superficiali in rilievo causate da spazzolato e segni di colpi.
- Prolungata esposizione a una fonte di calore diretta o indiretta, eccetto quella solare.
- Danni derivanti da stoccaggio, manipolazione, trattamento o manutenzione impropri del prodotto, sia da parte dell'utente che di terzi.
- Applicazione di vernici, mordenti, prodotti per il trattamento o la pulizia non idonei, oppure esposizione a sostanze chimiche, grassi, oli o altri agenti che possono macchiare.
- Danni causati da incidenti, incendi, eccezionali condizioni atmosferiche (tempeste, inondazioni, fulmini, grandine, ecc.), atti vandalici o qualsiasi caso di forza maggiore.

In caso di problemi riscontrati con il prodotto, contattare il proprio punto vendita.

Grazie per la fiducia accordatoci. Ci auguriamo che le Sue aspettative siano pienamente soddisfatte dall'uso del nostro prodotto. È importante per noi conoscere l'opinione del cliente sul prodotto, in modo da poterlo migliorare regolarmente per soddisfare al meglio le esigenze di tutti. Non esiti a condividere il Suo parere sul nostro sito internet.

IT

Σας ευχαριστούμε που επιλέξατε αυτό το προϊόν. Κατά τον σχεδιασμό και την κατασκευή των προϊόντων μας, καταβάλλουμε κάθε δυνατή προσπάθεια για να διασφαλίσουμε την άριστη ποιότητά τους που ανταποκρίνεται στις ανάγκες των χρηστών.

//**ΣΗΜΑΝΤΙΚΟ, ΚΡΑΤΗΣΤΕ ΤΗ ΓΙΑ ΜΕΛΛΟΝΤΙΚΗ ΑΝΑΘΡΑΦΑ: ΔΙΑΒΑΣΤΕ ΜΕ ΠΡΟΣΟΧΗ 1.ΣΗΜΑΝΤΙΚΕΣ ΠΛΗΡΟΦΟΡΕΣ**

Πριν από την τοποθέτηση, ενημερωθείτε για τους ισχύοντες τοπικούς οικοδομικούς κανονισμούς.

Το προϊόν αυτό προορίζεται για οικιακή και μη επαγγελματική χρήση. Εάν το προϊόν παρουσιάζει ζημιές ή ελαττώματα, μην το χρησιμοποιήσετε και επιστρέψτε το στο κοντινότερο κατάστημα. Το προϊόν δεν προορίζεται για χρήση σε οικοδομές.

ΣΗΜΑΝΤΙΚΟ: Τα προϊόντα πρέπει να εγκαθίστανται όταν η εξωτερική θερμοκρασία είναι άνω των 0 °C. Τα προϊόντα δεν πρέπει να εγκαθίστανται σε περιπτώσεις που έχουν ζωσθεί (σε κατάσταση διαστολής). Αποθηκεύστε τα προϊόντα 48 ώρες πριν από την τοποθέτηση, σε επίπεδη θέση, στη σκιά, σε ξηρό και καλά αεριζόμενο μέρος. Στερεώστε τα προϊόντα πάνω σε δοκούς τοποθετημένες σε σταθερή και επίπεδη βάση στρώσης, με κλίση 1% προς τα έξω. Δεν πρέπει να τοποθετούνται στο έδαφος, για να μπορεί να αερίζεται το κάτω μέρος της δομής. Χρησιμοποιήστε συνδετήρες στερέωσης ή εξαρτήματα της ίδιας μάρκας. Οι θερμοκρασιακές μεταβολές προκαλούν διαστολή στα προϊόντα από συνθετικό υλικό. Πρέπει να προστατευτεί η συντάξιμένες αποστάσεις τοποθέτησης, για να αποφευχθεί το ραγίσμα και η παραμόρφωση.

Ποτέ να μη θιγύνετε και να μην καθίζονται τα προϊόντα απευθείας, διότι σε αυτές συνδετήρες στερέωσης σε γωνία 90° προς τις δοκούς, με συνεχές βίδωμα χωρίς διακοπές, σε μεσαία ταχύτητα, ρυθμιζόμενης τη ροπή του καταβύθιου ή να εξοφθαίστε ελεγχόμενη διείσδυση, χωρίς να καταστραφεί ο συνδετήρας. Χειριστείτε τα τεμάχια φούρνιτος γύψου, ακολουθίστε τη σειρά των οδηγών εγκατάστασης, χρησιμοποιήστε τα εργαλεία με προσοχή και κρατήστε μακριά τα παιδιά και τα ζώα. Πρέπει να προστατεύεται την κατασκευή από λίπη, κρέμα, σκουριασμένα αντικείμενα, λιπασματο ή εντομοκτόνα, καθώς αυτά ή υλικά προκαλούν λεκέδες. Συστήριση: πλένετε με ζεστό νερό και πρόσωο σαπούνι μία φορά το χρόνο. Ποτέ να μην χρησιμοποιήσετε πειστικό. Κατά τους πρώτους μήνες μετά την τοποθέτηση, ενδέχεται να εμφανιστεί ελαφρά διακύμανση στο χρώμα, από την έκθεση στις ακτίνες UV. Είναι κάτι φυσιολογικό και το χρώμα θα σταθεροποιηθεί γρήγορα, χωρίς να επηρεάσει την ανθεκτικότητά ή την ποιότητά του προϊόντος.

2.ΕΜΠΟΡΙΚΗ ΕΓΓΥΗΣΗ

Τα προϊόντα της NATERIAL σφειδάζονται με τις αυστηρότερες προδιαγραφές ποιότητας για προϊόντα που προορίζονται για την καταναλωτική αγορά. Η εμπορική εγγύηση καλύπτει μια περίοδο 5, 10, 20 ετών* από την ημερομηνία αγοράς του προϊόντος. Η εγγύηση καλύπτει τα ελαττώματα κατασκευής/ ζημιές που προκαλούνται από κανονικές συνθήκες χρήσης.

Η εμπορική εγγύηση του προϊόντος ισχύει μόνο εφόσον το προϊόν έχει αγοράσει από κατάστημα του ομίλου Adeo (δείτε τον κατάλογο των καταστημάτων στη διεύθυνση Adeo.com). Για οποιαδήποτε ερώτηση σχετικά με τους όρους εφαρμογής της εγγύησης για μια αγορά που πραγματοποιήθηκε εκτός ομίλου Adeo, ανατρέξτε στους ειδικούς όρους του διαανεμία σας. Η χώρα και η εταιρεία που εφαρμόζει την εμπορική εγγύηση πρέπει να είναι ίδιες με τον τόπο αγοράς του προϊόντος. Εξαιρέσεις εμπορικής εγγύησης:

Η εμπορική εγγύηση δεν καλύπτει προβλήματα ή περιστατικά που προκύπτουν από εσφαλμένη χρήση του προϊόντος. Η εμπορική εγγύηση για τα προϊόν περιορίζεται στην ομία του προϊόντος και δεν περιλαμβάνει τα εξαρτήματα εγκατάστασης και τα έξοδα επισκευαστικής και επισαναποθέτησης. Συγκεκριμένα, εξαιρούνται οι παρακάτω περιπτώσεις:

-Απουσία τιμολογίου ή απόδειξης αγοράς.
- Ζημιές, και οι επιπτώσεις τους, που οφείλονται σε μη τήρηση των οδηγιών και των κανόνων εγκατάστασης του προϊόντος.
Ειδικότερα, στη χρήση συνθετών στερέωσης ή εξαρτημάτων διαφορετικής μάρκας ή διαφορετικού τύπου βεράνας.
- Η μη τήρηση των ειδικών τοπικών κανονισμών δόμησης.
- Ακατάλληλη εγκατάσταση, λόγω ακατάλληλης στρώσης, απουσίας αερισμού ή ανεπαρκών διαστάσεων.
Ο συντεπείς μιας μετακίνησης, καθίζησης ή κατακρήστων των ερεισμάτων ή του σκελετού.
- Λεκέδες ή αποχρωματισμοί, λόγω ελλείψεος συντήρησης ή μη τήρησης των οδηγιών χρήσης.
- Αισθητικές αλλοιώσεις που οφείλονται στη φυσική γήρανση: διαφοροποίηση του χρώματος, δάμψμα, μαύρισμα, εξάνθημα, οξείδωση/σκόνες και βρομιάς, ή ίχνη τανίνης, κ.λπ....
- Κανονική φθορά του προϊόντος: ειδικότερα, εμφάνιση λεπτών επιφανειακών γραμμών λόγω βουρτσισμού, ίχνη από χτυπήματα.
- Συντεπείες της έκθεσης σε όμηση ή έμμεση τηγή θερμότητας, με εξάρηση την έκθεση στον ήλιο.

- Ζημιές που οφείλονται με ακατάλληλη αποθήκευση, χειρισμό, επεξεργασία ή συντήρηση του προϊόντος, είτε από τον χρήστη είτε από τρίτους.
- Εφαρμογή ακατάλληλων χρωμάτων, βερνικιών, προϊόντων επεξεργασίας ή καθαρισμού, καθώς και έκθεση σε χημικές ουσίες, λίπη, έλαια ή άλλους παράγοντες ρύπανσης.
- Ζημιές που προκαλούνται από ατυχήματα, πυρκαγιά, έκτακτες καιρικές συνθήκες (καταιγίδες, πλημμύρες, κεραυνός, χαλάζι κ.λπ.), βανδαλισμούς ή οποιαδήποτε περίπτωση ανυετής βίας.

Σε περίπτωση προβλήματος με το προϊόν, παρακαλούμε να ενημερωθείτε με το κατάστημα πώλησης. Σας ευχαριστούμε για την εμπιστοσύνη σας και ελπίζουμε ότι οι προσδοκίες σας θα ικανοποιηθούν πλήρως, με τη χρήση του προϊόντος μας. Είναι σημαντικό να γνωρίζουμε ποια είναι η γνώμη σας για το προϊόν, προκειμένου να το βελτιώνουμε συνεχώς για να ανταποκρίνεται καλύτερα στις ανάγκες σας, γι' αυτό, μη διστάσει να μοιραστείτε τη γνώμη σας, στον διαδικτυακό μας ιστότοπο.

PL

Dziękujemy za wybór tego produktu. Projektując i wytwarzając nasze produkty, dokładamy wszelkich starań, aby zapewnić najwyższy poziom jakości, który odpowiada potrzebom użytkowników. **//WAZNE – ZACHOWAĆ DO WYKORZYSTANIA W PRZYSZŁOŚCI: TREŚĆ, Z KTÓRĄ NALEŻY SIĘ ZAPOZNAĆ**

1. WAZNE INFORMACJE

Przed montażem należy się zapoznać z obowiązującymi lokalnymi przepisami budowlanymi.

Ten produkt jest przeznaczony do użytku domowego i nieprofesjonalnego. W przypadku uszkodzenia lub wad produktu nie należy go używać. Należy zwrócić go do najbliższego sklepu. Produkt nie jest przeznaczony do stosowania jako element konstrukcyjny.

WAZNE: listwy należy montować przy dodatniej temperaturze zewnętrznej. Nie należy układać listew, gdy są nagrzane (rozszerzone). Listwy należy przechowywać na płasko, w cieniu, w suchym, dobrze wentylowanym miejscu 48 godzin przed ułożeniem. Przy mocować listwy do legarów na stabilnie, równej powierzchni o nachyleniu 1% na zewnątrz. Nigdy nie umieszczać ich na podłozie, aby zapewnić wentylację pod konstrukcją. Należy używać uchwytyw mocujących lub akcesoriów tej samej marki. Listwy kompozytowe rozszerzają się pod wpływem zmian temperatury, dlatego należy przestrzegać zalecanych odstępów, aby uniknąć pęknięć lub deformacji. Nigdy nie należy przykręcać ani przybijać listew bezpośrednio. Przykręcić uchwyty pod kątem 90° do legara z umiarkowaną predkością, bez szarpania, dostosowując moment obrotowy wkrętarki, aby zapewnić kontrolowaną penetrację bez uszkodzenia uchwyty.

Podczas montażu części należy nosić rękawice.

Przestrzegać kolejności montażu i ostrożnie używać narzędzi. Upewnić się, że w pobliżu nie przebywają dzieci ani zwierzęta.

Taras należy chronić przed tłuszczem, węgłem, zardzewiałymi przedmiotami, nawozami i środkami owadobójczymi, które mogą go zabrudzić. Konserwacja: stosować ciepłą wodę i czarne mydło raz w roku. Nigdy nie używać myjki wysokociśnieniowej.

W ciągu pierwszych kilku miesięcy po instalacji mogą wystąpić niewielkie różnice w kolorze spowodowane ekspozycją na promienie UV. Jest to normalne zjawisko, które szybko się ustabilizuje, nie wpływając na trwałość ani jakość produktu.

2. GWARANCJA HANDLOWA

Produkty MATERIAL są projektowane zgodnie z najwyższymi normami jakości dotyczącymi produktów przeznaczonych na rynek konsumencki. Gwarancja handlowa obejmuje okres 5, 10, 20* lat* od daty zakupu produktu. Gwarancja obejmuje wady produkcyjne: uszkodzenia powstałe w normalnych warunkach użytkowania.

Gwarancja handlowa dotyczy wyłącznie produktów zakupionych w sklepach Grupy Adeo (lista sklepów znajduje się na stronie Adeo.com). W przypadku jakichkolwiek pytań dotyczących warunków stosowania gwarancji w przypadku zakupu dokonanego poza spółką Grupy Adeo należy zapoznać się ze szczegółowymi warunkami dystrybutora.

Kraj i firma stosująca gwarancję handlową muszą być takie same jak miejsce zakupu produktu.

Wyłączenia gwarancji handlowej

Gwarancja handlowa nie obejmuje problemów ani zdarzeń wynikających z niewłaściwego użytkowania produktu. Gwarancja handlowa na produkt jest ograniczona do wartości produktu i nie obejmuje akcesoriów montażowych ani kosztów demontażu i ponownego montażu. Wyłączone są w szczególności następujące przypadki: - Brak faktury lub dowodu zakupu. - Uszkodzenia i ich konsekwencje spowodowane nieprzestrzeganiem instrukcji i zasad montażu produktu. W szczególności użycie uchwytyw mocujących lub akcesoriów innej marki lub innego asortymentu desk tarasowych. - Nieprzestrzeganie określonych przepisów budowlanych, które mogą mieć charakter lokalny. - Niewłaściwy montaż na skutek nieodpowiedniego podparcia, braku wentylacji lub niewystarczających odstępów. Konsekwencje przemieszczenia, osiadania lub osiadania spowodowane brakiem konserwacji albo nieprzestrzeganiem instrukcji użytkowania. - Zmiany estetyczne spowodowane naturalnym starzeniem się: zmiana koloru, matowienie, przebarwienia, gromadzenie się kurzu i brudu lub śladów garbników itp. - Normalne zużycie produktu: w szczególności pojawienie się zmarszczeń na powierzchni w wyniku szorstkowania, śladu uderzeń. - skutki narazenia na bezpośrednie lub pośrednie źródło ciepła, z wyjątkiem ekspozycji na słońce. - Uszkodzenia wynikające z niewłaściwego przechowywania, obsługi, traktowania lub konserwacji produktu – zarówno przy użytkownika, jak i osoby trzeciej. - Stosowanie nieodpowiednich farb, lakierów, produktów do obróbki lub czyszczenia bądź narazenie na działanie chemikaliów, smarów, olejów albo innych środków brudzących. - Szkody spowodowane wypadkami, pożarem, wyjątkowymi warunkami pogodowymi (burze, powódzie, uderzenia pioruna, grad itp.), wandalizmem lub jakimkolwiek przypadkiem siły wyższej.

W przypadku jakichkolwiek problemów z produktem należy skontaktować się z punktem sprzedaży. Dziękujemy za zaufanie i mamy nadzieję, że nasz produkt spełni Państwa oczekiwania. Państwa opinia na temat produktu jest dla nas bardzo ważna, ponieważ pozwala nam na jego ciągłe ulepszenie i dostosowywanie do Państwa potrzeb. Zachęcamy do podzielenia się swoją opinią na naszej stronie internetowej.

BR

Agradecemos por ter escolhido este produto. Durante o projeto e a fabricação de nossos produtos, nos empenhamos para garantir uma excelente qualidade que atenda às necessidades dos usuários.

IMPORTANTE: CONSERVE ESTE DOCUMENTO PARA QUALQUER REFERÊNCIA FUTURA! LEIA-O ATENTAMENTE.

1. INFORMAÇÕES IMPORTANTES

Informe-se sobre as normas específicas locais para construções em vigor antes da instalação. Este produto foi projetado para uso doméstico e não profissional. Se o produto estiver danificado ou apresentar defeitos, não o utilize e retorne-o à loja mais próxima. O produto não se destina ao uso em estruturas. **OBIGATORIO:** Não instale as peças em temperaturas negativas. As peças não devem ser instaladas quando estiverem quentes (efeito de dilatação). Armazene as peças planas, à sombra, em um local seco e bem ventilado, 48 horas antes da instalação.

Fixe as peças nas vigas instaladas em uma superfície estável e nivelada, com uma inclinação de 1% para fora. Para que a área sob a estrutura tenha uma boa ventilação, nunca instale as peças diretamente no chão. Use cliques de fixação ou acessórios da mesma marca. As tábuas de WPC se expandem sob o efeito das mudanças de temperatura, portanto, certifique-se de respeitar o espaçamento recomendado para evitar fissuras ou deformações.

Nunca aparafuse ou pregue as tábuas diretamente. Aparafuse os cliques em um ângulo de 90° da viga, em velocidade moderada, sem solavantos, ajustando o torque da parafusadeira para garantir a inserção controlada sem danificar o clipe. Manuseie as peças com luvas, siga a sequência de montagem, use as ferramentas com cuidado e mantenha crianças e animais de estimação afastados. O contato com graxa, carvão, objetos enferrujados, fertilizantes ou inseticidas podem manchar o deck. Manutenção: aplique água morna e sabão vegetal uma vez por ano. Nunca use uma lavadora de alta pressão. Nos primeiros meses após a instalação, a cor pode variar levemente devido à exposição aos raios UV. Isso é um processo normal que se estabilizará rapidamente sem afetar a durabilidade ou a qualidade do produto.

2. GARANTIA COMERCIAL Os produtos MATERIAL são projetados de acordo com as mais altas normas de qualidade para os produtos destinados ao mercado do grande público. A garantia comercial cobre um período de 5, 10, 20 anos* a partir da data de compra do produto. A garantia cobre defeitos de fabricação: danos causados em condições normais de uso. A garantia comercial aplica-se exclusivamente a produtos adquiridos nas lojas do Grupo Adeo (consulte Adeo.com para obter uma lista de lojas). Para qualquer questão relacionada às condições de aplicação da garantia para uma compra feita fora de uma empresa do Grupo Adeo, consulte as condições específicas de seu distribuidor.

O país e a empresa que aplicam a garantia comercial devem ser idênticos ao local de compra do produto. Excluídas da garantia comercial: A garantia comercial não cobre os problemas ou incidentes resultantes da utilização inadequada do produto. A garantia comercial do produto é limitada ao valor do produto e exclui os acessórios de instalação e os custos de remoção e reinstalação. Em especial, estão excluídos da garantia comercial:

- Ausência de nota fiscal ou comprovante de compra.
- Danos e suas consequências causados pelo não cumprimento das instruções e das regras de instalação do produto. Especialmente, o uso de cliques de fixação ou acessórios de uma marca diferente ou de uma linha de deck diferente.
- Não cumprimento das normas específicas de construção, que podem ser locais.
- Instalação inadequada devido a um suporte inadequado, falta de ventilação ou espaçamento insuficiente. As consequências do deslocamento, afundamento ou assentamento do suporte ou da estrutura.
- Manchas ou descoloração causadas por falta de manutenção ou pelo descumprimento das instruções de uso.
- Alterações estéticas devido ao envelhecimento natural: variação na cor, desbotamento, eflorescência, acúmulo de poeira e sujeira ou traços de tannino etc.
- Desgaste normal do produto: em especial, o aparecimento de pequenos relevos na superfície devido à escovação, marcas de impacto.
- Danos resultantes da exposição a uma fonte de calor direta ou indireta, excetuando-se a exposição ao sol.
- Danos resultantes do armazenamento, manuseio, tratamento ou manutenção inadequados do produto, seja pelo usuário ou por terceiros.
- Aplicação de tintas, vernizes, produtos de tratamento ou limpeza inadequados ou a exposição a produtos químicos, graxas, óleos ou outras substâncias que causam sujeira.
- Danos causados por acidentes, incêndio, condições climáticas excepcionais (tempestades, inundações, raios, granizo etc.), vandalismo ou qualquer evento de força maior.

Se tiver algum problema com o produto, entre em contato com o local onde efetuou a compra.

Agradecemos sua confiança e esperamos que suas expectativas sejam completamente satisfeitas ao utilizar nosso produto. Para nós é importante conhecer sua opinião sobre o produto para que continuemos a melhorá-lo e possamos satisfazer suas necessidades. Deixe sua avaliação em nosso site.

UA

Дякуємо, що обрали цей продукт. Під час розробки й виробництва нашої продукції ми докладали всіх зусиль, щоб забезпечити відмінну якість, яка відповідає потребам користувачів.

//ВАЖЛИВО, ЗБЕРЕЖІТЬ ДЛЯ ПОДАЛЬШОГО ВИКОРИСТАННЯ: УВАЖНО ПРОЧИТАЙТЕ

1. ВАЖЛИВА ІНФОРМАЦІЯ

Перед встановленням дізнайтеся про актуальні місцеві будівельні норми. Цей продукт призначений для домашнього непрофесійного використання. У разі виявлення пошкодження або дефектів продукту не використовуйте його й зверніться до найближчого магазину. Продукт не призначений для використання як конструкційний матеріал

ОВОБ'ЯЗКОВО: Встановлюйте рівально повотно при плюсовій температурі навколишнього середовища. Плани не можна встановлювати, коли вони нагріті (матеріал перебуває в розширеному стані).

Зберігайте плани в горизонтальному положенні, в тіні, в сухому, добре провітрюваному місці, протягом 48 годин до встановлення. Закріпіть плани на опорних балках на стійкій, рівній поверхні з ухилом назовні 1%. Ніколи не кладіть їх на ґрунт, щоб забезпечити вентиляцію під конструкцією. Використовуйте фізичну затискач або приладдя того ж бренду. Композитні плани розширюються під впливом температури, тому обов'язково дотримуйтеся рекомендованої відстані між ними, щоб уникнути тріщин і деформацій.

Ніколи не прикручуйте та не прибивайте безпосередньо плани. Прикрутіть затискач під кутом 90° до балки із помірною швидкістю, без ривків, регулюючи момент затягування викрутки, щоб забезпечити контрольоване вкручування без пошкодження затискача.

Працюйте в рукавичках, дотримуйтеся послідовності встановлення, обережно використовуйте інструменти та не підпускайте близько дітей і домашніх тварин.

Захищайте терасу від впливу жиру, добрих або інсектицидів, потраплення вугілля, државих предметів, які можуть забруднити її. Догляд: застосовуйте теплу воду і м'яке мило один раз на рік. Ніколи не застосовуйте для прибирання мийку високого тиску.

У перші кілька місяців після встановлення під впливом ультрафіолетових променів може спостерігатися незначна зміна кольору. Це нормально і стан швидко стабілізується, не впливаючи на довговічність або якість виробу.

2. КОМЕРЦІЙНА ГАРАНТІЯ

Продукти MATERIAL розроблені відповідно до найвищих стандартів якості продукції, призначеної для споживчого ринку. Комерційна гарантія поширюється на період 5, 10, 20 років* від дати придбання продукту. Гарантія поширюється на виробничі дефекти: пошкодження, спричинені за нормальних умов використання. Комерційна гарантія поширюється виключно на продукти, придбані в магазинах Adeo Group (список магазинів див. на сайті Adeo.com). Усіх планів, пов'язаних з умовами застосування гарантії на покупку, здійсненої за межами компанії Adeo Group, звертайтеся до конкретних умов вашого дистриб'ютора.

Країна і компанія, що застосовує комерційну гарантію, мають бути ідентичні місцю придбання виробу.

Вияткки з комерційної гарантії Комерційна гарантія не поширюється на проблеми або інциденти, що виникли внаслідок неправильної експлуатації продукту. Комерційна гарантія на продукт обмежується вартістю продукту і не поширюється на монтажне приладдя та витрати на демонтаж і перевстановлення. Зокрема, виключаються такі випадки:

- Відсутній рахунок-фактура або документ, що підтверджує покупку.
- Пошкодження та їх наслідки, спричинені недотриманням інструкцій та правил встановлення продукту.
- Зокрема, використання фізичних затискачів або приладдя іншої марки або іншого асортименту виробів терас.
- Недотримання спеціальних будівельних норм (зокрема місцевих).
- Неправильне встановлення через невідповідну опору, відсутність вентиляції або недостатню відстань між планами.
- Наслідки зсуву, просядання або осідання опори або конструкції.
- Плями або зміна кольору, спричинені недостатнім доглядом або недотриманням інструкцій з використання.
- Естетичні зміни внаслідок природного старіння: зміна кольору, тьмяність, ефлоресценція, накопичення пилу і бруду або слідів танину і т.д.
- Нормальний знос виробу: зокрема, шorstкість поверхні внаслідок чищення щіткою, сліди ударів.

В результаті впливу прямого або непрямого джерела тепла, за винятком впливу сонця.

- Пошкодження, спричинені неналежним зберіганням, поводженням, обробкою або обслуговуванням продукту, як користувачем, так і третьою особою.
- Застосування невідповідних фарб, лаків, засобів для обробки або чищення, а також вплив хімічних речовин, мастил, масел або інших забруднювачів.
- Пошкодження, спричинені аваріями, пожежею, виватковими погодними умовами (шторми, повені, блискавки, град тощо), вандалізмом або будь-яким іншими форм-мажорними обставинами.

Якщо у вас виникли проблеми з продуктом, зверніться до вашої точки продажу.

Ми дякуємо вам за довіру та сподіваємося, що ваші очікування від використання нашого продукту будуть повністю виправдані. Нам важливо знати вашу думку про продукт, щоб ми могли постійно вдосконалювати його для кращого задоволення ваших потреб. Тому ми заохочуємо вас поділитися своєю думкою на нашому сайті.

RO

Tvă multumim pentru că ai ales acest produs. În fazele de proiectare și de fabricație a produselor noastre, depunem toate eforturile pentru a asigura o calitate excelentă, care să răspundă nevoilor utilizatorilor.

//IMPORTANT, PĂSTRATI PENTRU EVENTUALE CONSULTANȚI ULTERIOARE: CITIȚI CU ATENȚIE

1. INFORMAȚII IMPORTANTE

Înainte de amplasare, informați-vă în legătură cu normele specifice de construcție aplicabile la nivel local.

Acest produs este destinat uzului casnic și neprofesional. Dacă produsul este deteriorat sau prezintă defecte, nu-l utilizați și returnați-l la cel mai apropiat magazin. Produsul nu este destinat unei utilizări în cadrul unei structuri

OBIGATORIU: Instalați plăcile la o temperatură exterioră pozitivă. Plăcile nu trebuie să fie montate atunci când sunt calde (dilatate). Depozitați plăcile timp de 48 h înainte de montare, pe o suprafață plată, la umbră, într-un loc uscat și aerisit. Asezați plăcile pe bârme amplasate pe un suport stabil, drept și cu o pantă de 1% spre exterior. Nu le așezați în niciun caz pe sol, pentru a garanta aerisirea sub structură. Utilizați cleme de fixare sau accesorii fabricate de același producător. Plăcile din compozit se dilată când se produc modificări de temperatură. Aveți grijă să respectați distanțarea recomandată, pentru a evita apariția fisurilor sau deformărilor. Nu aplicați în niciun caz suruburi sau cuie direct pe plăci. Strângeți clemele în suruburi la 90° față de grindă, cu viteză moderată, evitând mișcările neregulate, reglând cuplul surubului electric pentru a asigura o pătrundere controlată fără a deteriora olea.

Manipulați piesele cu mânuși, respectați ordinea de montaj, utilizați sculele cu prudență și țineți la distanță copii și animalele. Protejeți terasa de grăsimi, carbuni, obiecte ruginite, îngrășăminte sau insecticide, deoarece acestea o pot păta. Întretinere: curățați cu apă caldă și săpun negru menajer o dată pe an. Nu utilizați în niciun caz un aparat de curățat pe presiune. În primele luni după instalare, poate apărea o ușoară variație de nuanță din cauza expunerii la raze UV. Această modificare este normală și se va stabiliza rapid, fără să afecteze durabilitatea sau calitatea produsului.

2. GARANȚIE COMERCIALĂ Produsele MATERIAL sunt concepute conform celor mai stricte norme de calitate aplicabile produselor destinate pieței pentru publicul larg. Garanția comercială acoperă o perioadă de 5, 10, 20 ani* de la data achiziționării produsului. Garanția acoperă defectele de fabricație: daunele provocate de condițiile normale de utilizare.

Garanția comercială a produsului se aplică exclusiv în cazul în care acesta a fost achiziționat într-o unitate a grupului Adeo (găsiți lista unităților pe Adeo.com). Pentru orice întrebare referitoare la condițiile de aplicare a garanției aferente unei achiziții în afara unei unități a grupului Adeo, consultați condițiile specifice ale distribuitorului dumneavoastră. Țara și unitatea comercială care oferă garanția comercială trebuie să fie identice cu locul de achiziționare a produsului.

Excluziile din garanție Garanția comercială nu acoperă problemele sau incidentele rezultate dintr-o utilizare incorectă a produsului. Garanția comercială a produsului este limitată la valoarea produsului și nu acoperă

- defectele de montare și costurile de instalare și de demontare.
- Sunt excluse explicit cazurile următoare: - Absența facturii sau a documentului doveditor al achiziției.
- Daunele, precum și consecințele acestora, produse de respectarea instrucțiunilor de utilizare și a regulilor de instalare a produsului.
- În special utilizarea clemelor de fixare sau a accesoriilor care provin de la o marcă diferită sau dintr-o gamă de terasă diferită.
- Nerespectarea regulilor specifice de construcție, inclusiv cele locale.
- O amplasare incorectă, care poate duce la susținere insuficientă, absența ventilației sau distanțare necorespunzătoare.
- Consecințele unei deplasări, afundări sau tasări a suportului sau a structurii.
- Petele sau decolorările cauzate de lipsa întreținerii sau nerespectarea normelor de utilizare.
- Modificările estetice cauzate de îmbătrânirea naturală: variația nuanțelor, matuirea, depuneri de săruri, acumularea prafului și a murdăriei sau urmele de tannin.
- Uzura normală a produsului: în special apariția denivelărilor fine pe suprafață cauzate de frecare, urme de lovituri.
- Consecința unei expuneri cu o sursă de căldură directă sau indirectă, cu excepția expunerii la soare.
- Daunele legate de depozitare, manipulare, tratarea sau întreținerea inadecvată a produsului, de către utilizator sau de către un tert.
- Aplicarea vopselurilor, lacurilor, produselor de tratament sau de curățare neadecvate, ca și expunerea la substanțe chimice, grăsimi, uleiuri sau alți agenți care murdăresc.
- Daunele cauzate de accidente, incendii, efecte ale condițiilor climatice excepționale (furtună, inundație, fulger, îngheț...), vandalism sau orice caz de forță majoră.

În cazul în care aveți probleme cu produsul, vă rugăm să contactați punctul de vânzare aferent achiziției. Vă multumim pentru încredere și sperăm că produsul nostru corespunde perfect așteptărilor dumneavoastră. Impresiile dumneavoastră despre produs sunt foarte importante pentru noi, pentru că ne permit să îmbunătățim încontinuu, astfel încât să răspundă cât mai bine nevoilor dumneavoastră, așadar nu ezitați să ne transmiteți părerea dumneavoastră pe site-ul nostru internet.

EN

Thank you for choosing this product. When we design and manufacture our products, we do everything possible to ensure excellent quality that meets the needs of users.

//IMPORTANT, KEEP FOR FUTURE REFERENCE: PLEASE READ CAREFULLY

1. IMPORTANT INFORMATION

Refer to specific local building regulations in force before installation.

This product is intended for domestic and non-professional use. If the product is damaged or faulty, please do not use it. Return it to your nearest store. The product is not intended for structural use

MANDATORY INSTRUCTIONS: Install your boards when the outside temperature is positive. The boards must not be laid when they are warm (dilated). Store the boards flat, in the shade, in a dry, well-ventilated place, for 48 hours before laying.

Fix the boards on the joists on a stable, level substructure with a 1% outward slope. Never lay them on the ground to ensure ventilation under the structure. Use fixing clips or accessories from the same brand. Composite boards expand due to the effect of temperature changes, so be sure to respect the recommended spacing to avoid cracks or deformations.

Never screw or nail the boards directly. Screw the clips at a 90° angle with respect to the joist, at moderate speed, smoothly, adjusting the screwdriver torque to ensure controlled penetration without damaging the clip.

Handle the parts with gloves, follow the order of assembly, use tools with care and keep children and pets away. Protect the decking from grease, coal, rusty objects, fertilisers or insecticides, which can stain the decking. Maintenance: apply warm water and soft soap once a year. Never use a high-pressure cleaner.

A slight colour variation may occur in the first few months after installation due to exposure to UV rays. This is normal and will stabilise quickly without affecting the durability or quality of the product.

2. COMMERCIAL WARRANTY

NATERIAL products are designed according to the highest quality standards for products intended for the consumer market. The commercial warranty covers a period of 5, 10, 20 years* from the date of purchase of the product. The warranty covers manufacturing defects as well as damage that occurs under normal conditions of use.

The commercial warranty applies exclusively to products purchased from Adeo Group stores (see Adeo.com for a list of stores). If you have any questions relating to the terms and conditions of the warranty for a purchase made outside an Adeo Group store, please refer to the specific terms and conditions of your distributor.

The country and store applying the commercial warranty must be identical to the place of purchase of the product.

Disclaimers of commercial warranty

The commercial warranty does not cover problems or incidents resulting from improper use of the product. The commercial warranty for the product is limited to the value of the product, and excludes installation accessories and removal and reinstallation costs. The following cases in particular are excluded:

- No invoice or proof of purchase.
- Da mage and its consequences caused by the failure to comply with the instructions and installation rules for the product.

- Failure to comply with specific building regulations, which may be local.
- Inadequate installation due to an unsuitable substructure, lack of ventilation or insufficient spacing.
- The consequences of a displacement, subsidence or compaction of the substructure or structure.
- Stains or discolouration caused by lack of maintenance or failure to follow instructions for use.
- Cosmetic defects due to natural ageing, variation in colour, dulling, efflorescence, accumulation of dust and dirt or traces of tannin, etc.
- Normal wear and tear of the product: in particular, the appearance of fine reliefs on the surface due to brushing, traces of impact.
- Consequence of exposure to a direct or indirect heat source, with the exception of exposure to the sun.
- Damage resulting from improper storage, handling, treatment or maintenance of the product, whether by the user or a third party.
- Application of unsuitable paints, wood stains, treatments or cleaning products, or exposure to chemicals, greases, oils or other soiling agents.
- Damage caused by accidents, fire, exceptional weather conditions (storms, floods, lightning, hail, etc.), vandalism or any case of force majeure.

If you have any problems with the product, please contact your point of sale. Thank you for your trust. We hope that you will be fully satisfied with our product. Your opinion of the product is important to us, so that we can keep improving it to better meet your needs. So please feel free to share your opinion on our website.

***Garantie 5 ans - Garantia 5 años - Garantia 5 anos - Garantia 5 anni - Eyyüňň 5 etw - Gwarancja 5 lat - Гарантія 5 років - Garantie 5 ani - Garantia 5 anos - 5 years warranty :**

3276007970357 / 3276007970364

Garantie 10 ans - Garantia 10 años - Garantia 10 anos - Garantia 10 anni - Eyyüňň 10 etw - Gwarancja 10 lata - Гарантія 10 років - Garantie 10 ani - Garantia 10 anos - 10 years warranty :

3276007970371 / 3276007970388 / 3276007970395 / 3276007970401 / 3276007970418 / 3276007970456 / 3276007970463 / 3276007970470

Garantie 20 ans - Garantia 20 años - Garantia 20 anos - Garantia 20 anni - Eyyüňň 20 etw - Gwarancja 20 lata - Гарантія 20 років - Garantie 20 ani - Guarantee 20 years :

3276007972153 / 3276007972160 / 3276007972177 / 3276007972184 / 3276007972191 / 3276007970425 / 3276007972207 / 3276007972214 / 3276007972221 / 3276007972238 / 3276007972245 / 3276007972306