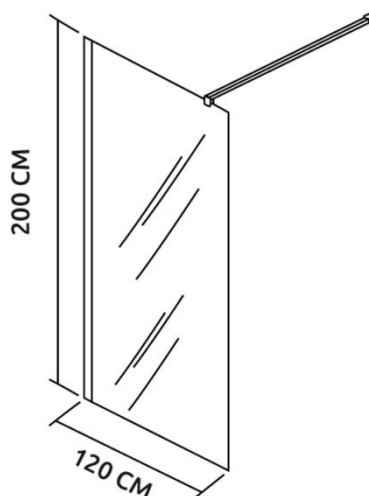
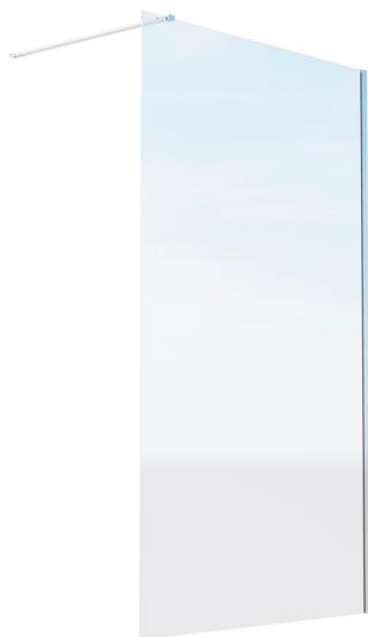


INCA PRO

MAMPARA DE DUCHA FRONTAL FIJA 120 CM CROMADA

Ref. **M27120CL8**

EAN: **8413509283676**



INFORMACIÓN LOGÍSTICA (ORIENTATIVA)

	Unidades caja	Unidades pallet	Peso Individual (kgs)	Peso Caja (kgs)	Peso Pallet (kgs)
Ref M27120CL8	1	12	53	53	661

Características

- Mampara de ducha frontal fija con vidrio de 8 mm y tratamiento anti-cal para facilitar su limpieza
- Altura: 200 cm
- Ancho: 120 cm
- Vidrio de seguridad acorde a UNE-EN 14428
- Reversible
- Perfilería: aluminio cromado
- Brazo recortable cromado de hasta 110 cm marcado TEKA STROHM
- Fabricado en España

Versión: Enero 2026