

2/2



V2/12-2025

FRENZ

Ref.

XS: FRENZXSBL21



ES GUÍA GENERAL: PARTES DE UN VENTILADOR
EN GENERAL GUIDE: PARTS OF A FAN
FR GUIDE GÉNÉRAL: PARTIES D'UN VENTILATEUR
PT GUIA GERAL: PARTES DE UM VENTILADOR
IT GUIDA GENERALE: PARTI DI UN VENTILATORE
DE ALLGEMEINER LEITFADEN: TEILE EINES VENTILATORS
EL ΓΕΝΙΚΟΣ ΟΔΗΓΟΣ: ΜΕΡΗ ΕΝΟΣ ΑΝΕΜΙΣΤΗΡΑ
PL PRZEWODNIK OGÓLNY: CZĘŚCI WENTYLATORA
RO GHID GENERAL: PĂRȚI ALE UNUI VENTILATOR
UK ЗАГАЛЬНЕ КЕРІВНИЦТВО: ЧАСТИНИ ВЕНТИЛЯТОРА
BG ОБЩО РЪКОВОДСТВО: ЧАСТИ НА ВЕНТИЛАТОР
CS OBECNÝ PRŮVODCE: ČÁSTI VENTILÁTORU
HU ÁLTALÁNOS ÚTMUTATÓ: A VENTILÁTOR RÉSZEI
SK VŠEOBECNÝ PRÍRUČKA: ČASŤI VENTILÁTORA
NL ALGEMENE GIDS: ONDERDELEN VAN EEN VENTILATOR
SL SPLOŠNI VODNIK: DELI VENTILATORJA
DA GENERAL GUIDE: DELE AF EN VENTILATOR

دليل عام: أجزاء المروحة AR

1

- Soporte de techo
- Ceiling mount
- Support de plafond
- Suporte de teto
- Supporto a soffitto
- Deckenhalterung
- Βάση οροφής
- Wspornik sufitowy
- Support pentru plafon
- Стельовий кронштейн
- Скоба за таван
- Stropní podpora
- Mennyezeti alátámasztás
- Stropná podpora
- Plafondsteun
- Stropna podpora
- Loftsstütze
- قوس السقف

2

- Florón
- Top canopy
- Garniture de toit
- Remate do teto
- Rivestimento del tetto
- Dachverkleidung
- Επένδυση οροφής
- Wykończenie dachu
- Tapiterie acoperiş
- Оздоблення даху
- Облицовка на покрива
- Vrchní stříška
- Felső lombkorona
- Vrchný baldachýn
- Bovenste luifel
- Vrhnji nadstrešek
- Top baldakin
- زخرفة السقف

3

- Tija
- Downrod
- Jarret
- Pernil
- Gambo
- Schaft
- Στέλεχος
- Trzonek
- Cuşit
- Шенк
- Дръжка
- Sedlovka
- Lábcszár
- Stĺpik
- Schacht
- Steblo
- Skaft
- عرقوب

4

- Embellecedor de cuerpo
- Motor cover
- Garniture de carrosserie
- Guarnição da carroçaria
- Rivestimento della carrozzeria
- Karosserieverkleidung
- Διακόσμηση αμαξώματος
- Wykończenie nadwozia
- Tapiterie caroserie
- Оздоблення кузова
- Облицовка на каросерията
- Ozdoba karoserie

- Karosszéria díszítőelem
- Ozdoba karosérie
- Carrosserie-sierlijst
- Okrasni element karoserije
- Karosseridekoration
- تقليم الجسم

5

- Motor
- Motor
- Moteur
- Motor
- Motore
- Motor
- Κινητήρας
- Silnik
- Motor
- Двигун
- Двигател
- Motor
- Motor
- Motor
- Motor
- Motor
- المحرك

6

- Aspas
- Blades
- Lames
- Lâminas
- Lame
- Klängen
- Λεπίδες
- Ostrza
- Lame
- Леза
- Остриета
- Čepele
- Pengék
- Čepele
- Messen
- Rezila
- Blade
- الشفرات

7

- Plato LED
- LED Plate
- Plat à LED
- Prato LED
- Piatto LED
- LED-Schale
- Πλάτο LED
- Naczynie LED
- Plasă cu LED
- LED тарілка
- LED чиния
- LED talír
- LED tálcá
- LED tanier
- LED-bord
- LED plošča
- LED-tallerken
- LED صحن





8

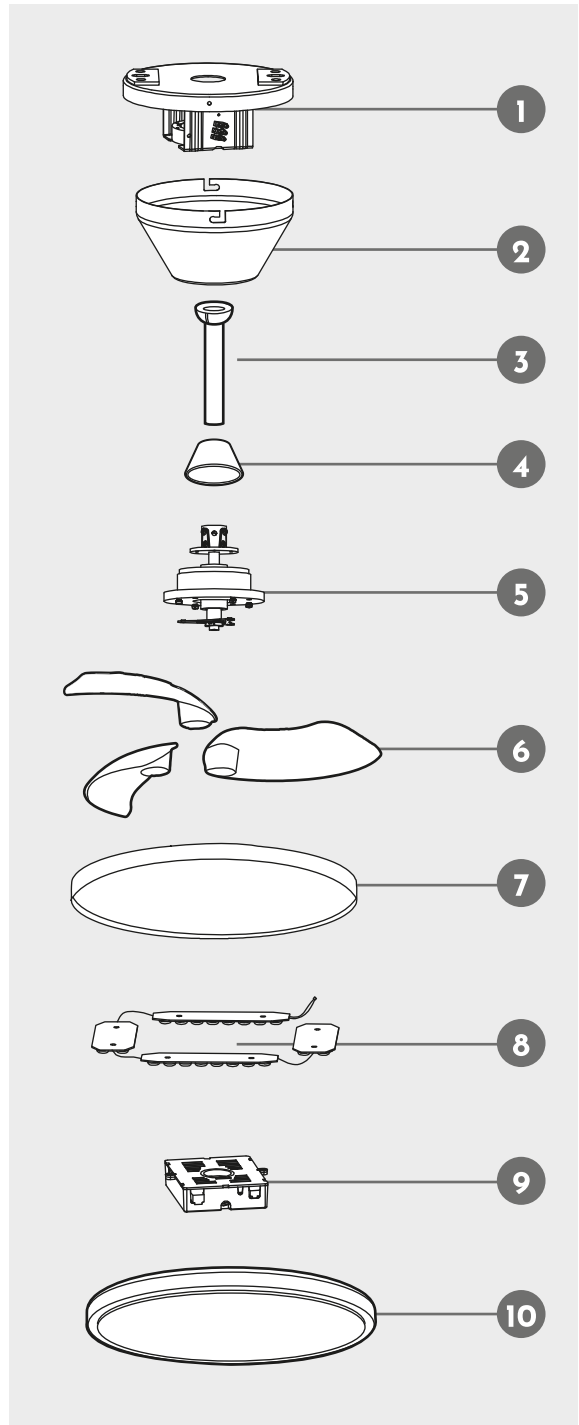
- Módulo LED
- LED module
- Module LED
- Μόδulo LED
- Modulo LED
- LED-Modul
- Μονάδα LED
- Modul LED
- Modul LED
- LED модуль
- LED modul
- LED modul
- LED modul
- LED-modul
- LED modul
- LED-modul
- LED وحدة

9

- Controlador
- Controller
- Contrôleur
- Controlador
- Controllore
- Controller
- Ελεγκτής
- Kontroler
- Controler
- Контролер
- Контролер
- Ridič
- Driver
- Ovládač
- Controleur
- Krmilnik
- Controller
- المراقب المالي

10

- Plafón
- Diffuser
- Diffuseur
- Difusor
- Diffusore
- Diffusor
- Διαχυτής
- Dyfuzor
- Difuzor
- Дифузор
- Дифузер
- Stropní svítidlo
- Mennyezeti lámpa
- Stropný svietidlo
- Plafond
- Stropna luč
- Loft
- ناشر الهواء





ES GUÍA GENERAL: TORNILLOS Y ACCESORIOS
EN GENERAL GUIDE: SCREWS AND ACCESSORIES
FR GUIDE GÉNÉRAL: VIS ET ACCESSOIRES
PT GUIA GERAL: PARAFUSOS E ACESSÓRIOS
IT GUIDA GENERALE: VITI E ACCESSORI
DE ALLGEMEINER LEITFADEN: SCHRAUBEN UND ZUBEHÖR
EL ΓΕΝΙΚΟΣ ΟΔΗΓΟΣ: ΒΙΔΕΣ ΚΑΙ ΕΞΑΡΤΗΜΑΤΑ
PL PRZEWODNIK OGÓLNY: ŚRUBY I AKCESORIA
RO GHID GENERAL: ȘURUBURI ȘI ACCESORII
UK ЗАГАЛЬНЕ КЕРІВНИЦТВО: ГВИНТИ ТА АКЕСУАРИ
BG ОБЩО РЪКОВОДСТВО: ВИНТОВЕ И АКЕСОАРИ
CS OBECNÝ PŘÍVODCE: ŠROUBY A PŘÍSLUŠENSTVÍ
HU ÁLTALÁNOS ÚTMUTATÓ: CSAPOK ÉS TARTALÉKOK
SK VŠEOBECNÝ PRÍRUČKA: SKRUTKY A PRÍSLUŠENSTVO
NL ALGEMENE GIDS: SCHROEVEN EN TOEBEHOREN
SL SPLOŠNI VODNIK: VIJAKI IN PRIBOR
DA GENEREL GUIDE: SKRUER OG TILBEHØR
الدليل العام: البراغي والملحقات AR

1

- Tornillo para techo
- Roofing screw
- Vis de plafond
- Parafusos de teto
- Viti per il soffitto
- Schrauben an der Decke
- Βίδες οροφής
- Śruby sufitowe
- Şuruburi de tavan
- Стельові шурупи
- Винтовe за таван
- Šroub pro strop
- Mennyezeti csavar
- Šrutka do stropu
- Schroef voor plafond
- Vijak za strop
- Skruie til loft
- براغي السقف

2

- Tacos para tornillo de techo
- Ceiling screw plugs
- Bouchons de toit
- Cavilhas para parafusos de teto
- Tappi a vite per tetto
- Dübel für Dachbolzen
- Βύσματα μπουλονιών οροφής
- Zaślepki śrub dachowych
- Dopuri pentru şuruburile de acoperiş
- Заглушки для покрівельних болтів
- Щепсели за болтовe на покрива
- Hmoždinky pro stropní šrouby
- Mennyezeti csavarokhoz való tiplik
- Hmoždinky pre skrutky do stropu
- Dopschroeven voor plafond
- Sklopke za vijake za strop
- Tacos til loftskruer
- سدادات براغي السقف

3

- Tornillo de expansión
- Expansion screw
- Vis d'expansion
- Parafuso de expansão
- Vite di espansione
- Dehnschraube
- Μπουλόνι επέκτασης
- Śruba rozporowa
- Şurub de expansiune
- Розширювальний болт
- Разширителен болт
- Rozprnací šroub
- Tágulási csavar
- Expanzný skrutka
- Expansieschroef
- Raztezna vijak
- Ekspansjonskrue
- مسمار التمدد

4

- Tornillo para aspas de madera
- Screw for wooden blades
- Vis pour lames en bois
- Parafuso para lâminas de madeira
- Vite per lame di legno
- Schraube für Holzklingen
- Βίδα για ξύλινες λεπίδες
- Śruba do drewnianych ostrzy
- Şurub pentru lamele din lemn
- Гвинт для дерев'яних ножів
- Винт за дървени остриета
- Šroub pro dřevěné lopatky
- Fa lapátokhoz való csavar
- Skrutka pre drevené lopatky
- Schroef voor houten bladen
- Vijak za lesene lopatice
- Skruie til trævinger
- براغي للشفرات الخشبية

5

- Tornillo para aspas con arandela
- Screw for blades with washer
- Vis de lame avec rondelle
- Parafuso da lâmina com anilha
- Vite per lama con rondella
- Klingenschraube mit Unterlegscheibe
- Βίδα λεπίδας με ροδέλα
- Śruba ostrza z podkładką
- Şurub cu lamă cu şaibă
- Гвинт ле́за з шайбою
- Винт на острието с шайба
- Šroub pro lopatky s podložkou
- Szárnyakhoz való csavar alátéttel
- Skrutka pre lopatky s podložkou
- Schroef voor bladen met sluitring
- Vijak za lopatice s podložko
- Skruie til vinger med skive
- براغي الشفرة مع فلانة

6

- Tornillo para aspas
- Screw for blades
- Vis pour les lames
- Parafuso para lâminas
- Vite per lame
- Schraube für Klingen
- Βίδα για λεπίδες
- Śruba do ostrzy
- Şurub pentru lamele
- Гвинт для ножів
- Винт за остриетата
- Šroub pro lopatky
- Szárnyakhoz való csavar
- Skrutka pre lopatky
- Schroef voor bladen
- Vijak za lopatice
- Skruie til vinger
- براغي للشفرات

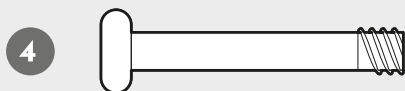
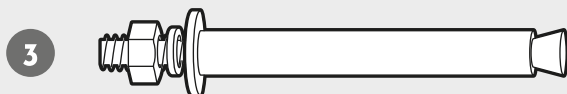
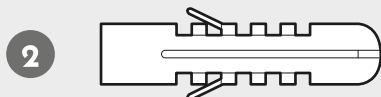
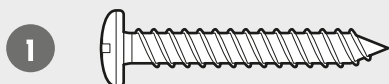


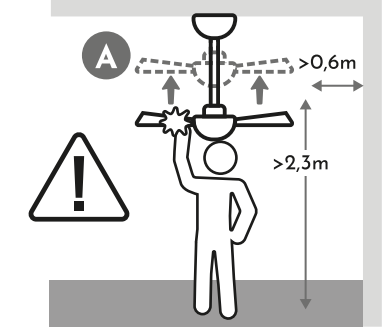
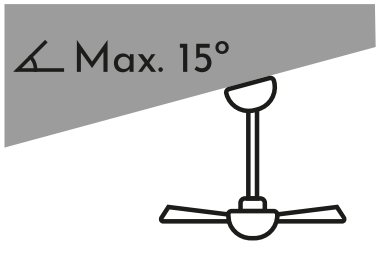
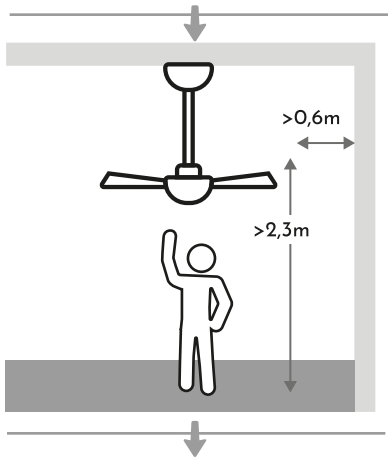
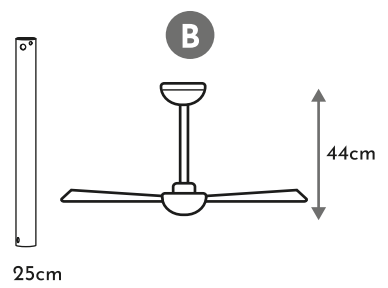
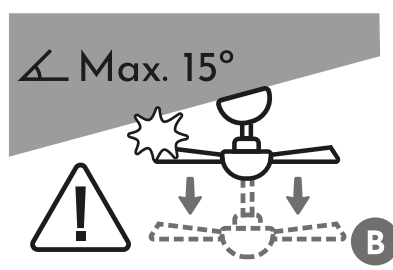
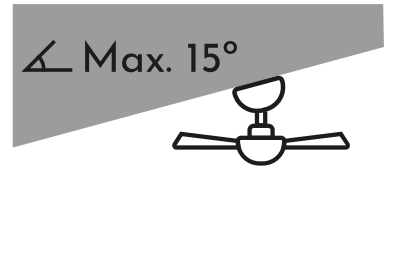
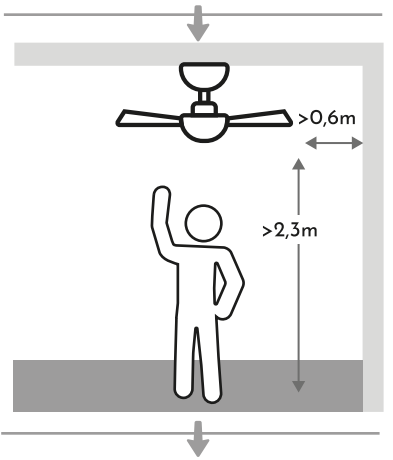
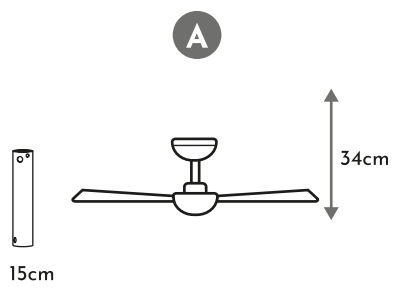
7

- Arandela de papel para tornillo de aspa
- Paper washer for blade screw
- Rondelle en papier pour le boulon de la lame
- Anilha de papel para o parafuso da lâmina
- Rondella di carta per il bullone della lama
- Papierunterlegscheibe für Messerbolzen
- Χάρτινη ροδέλα για μπουλόνι λεπίδας
- Podkładka papierowa pod śrubę ostrza
- Șaibă de hârtie pentru șurubul lamei
- Паперова шайба для болта леза
- Хартиена шайба за болта на острието
- Papírová podložka pro šroub s křížovou hlavou
- Papír alátét csavarhoz
- Papierová podložka pre kridlový skrutku
- Papieren sluitring voor vleugelschroef
- Papirnata podložka za vijak s krilom
- Papirskive til vingeskruer
- غسالة ورقية لمسار الشفرة

8

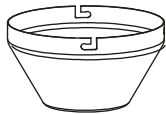
- Arandela para tornillo de techo
- Washer for ceiling screw
- Rondelle pour boulon de toit
- Anilha para o parafuso do tejadilho
- Rondella per bullone del tetto
- Unterlegscheibe für Dachbolzen
- Ροδέλα για μπουλόνι οροφής
- Podkładka pod śrubę dachową
- Șaibă pentru șurubul acoperișului
- Шайба для покрывельного болта
- Подложка за покривен болт
- Podložka pro stropní šroub
- Ágyékszegecs
- Podložka pre skrutku do stropu
- Sluitring voor plafondschröef
- Podložka za vijak za strop
- Skive til loftskrue
- غسالة لمسار السقف



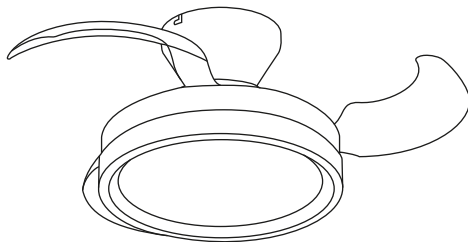




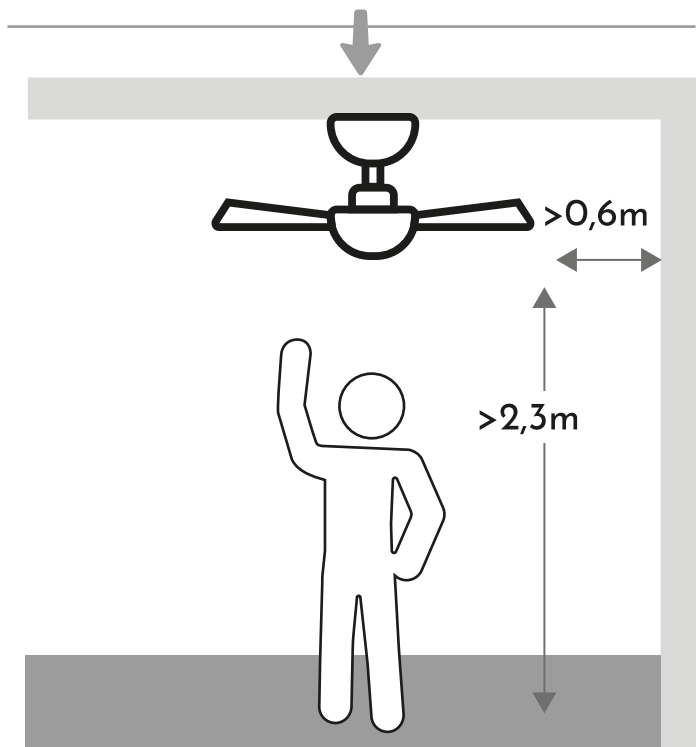
C

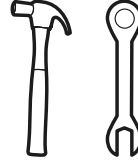
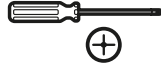
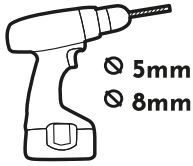


8cm

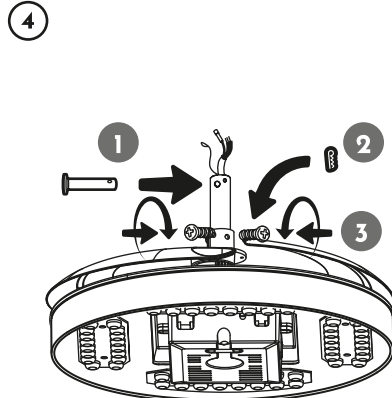
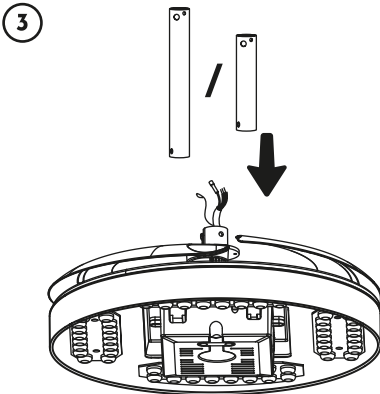
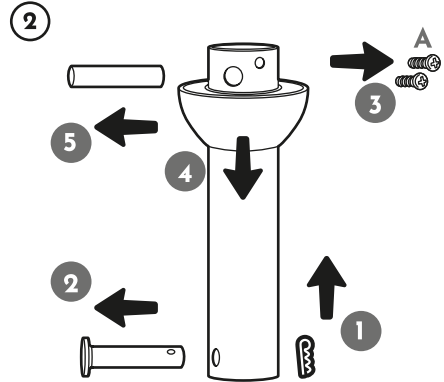
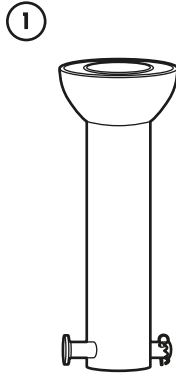
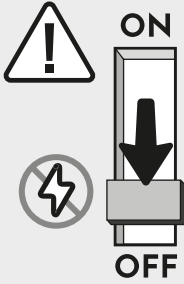


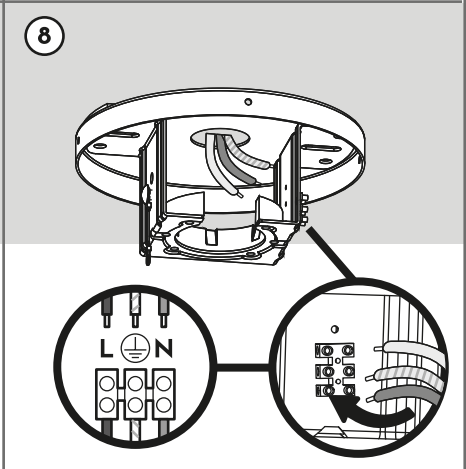
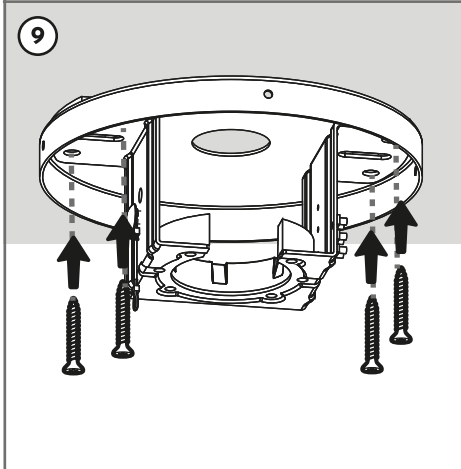
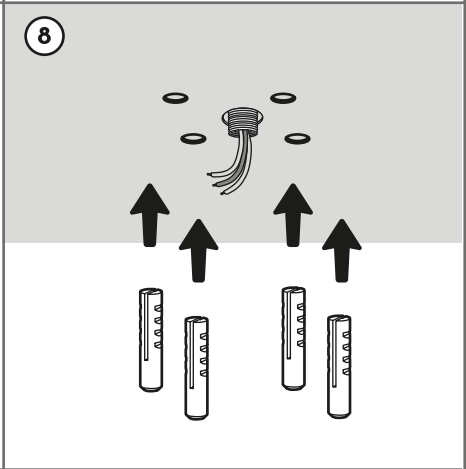
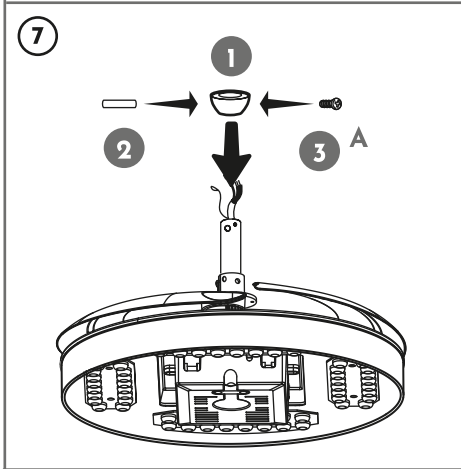
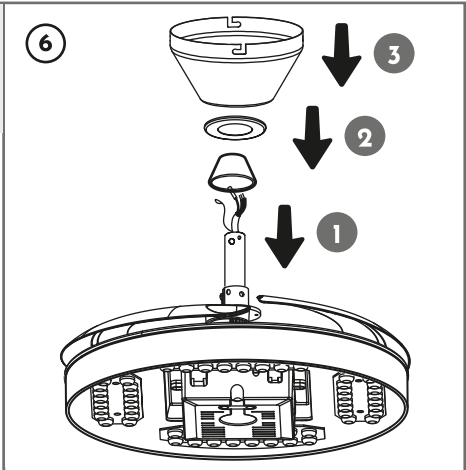
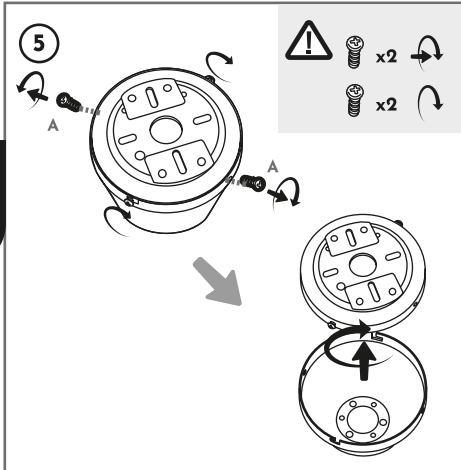
22,5cm

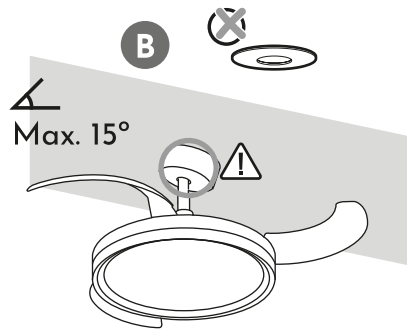
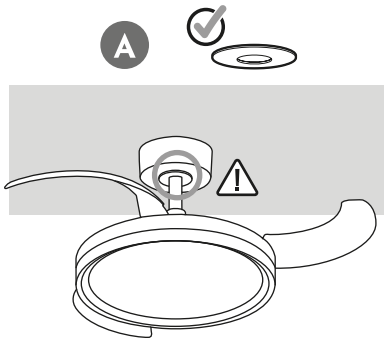




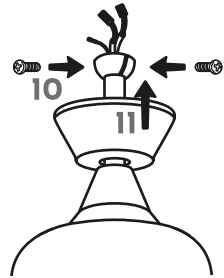
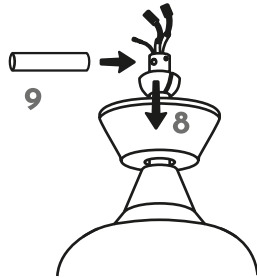
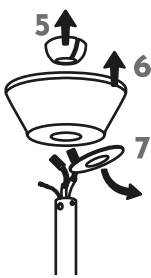
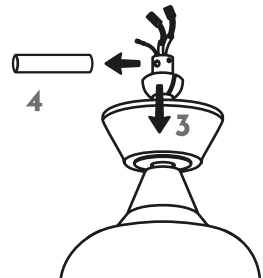
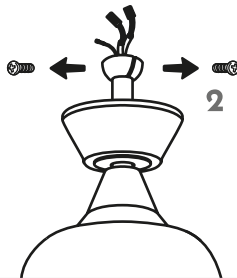
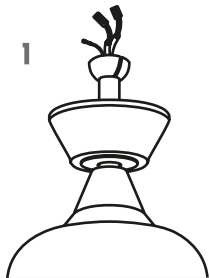
A / B



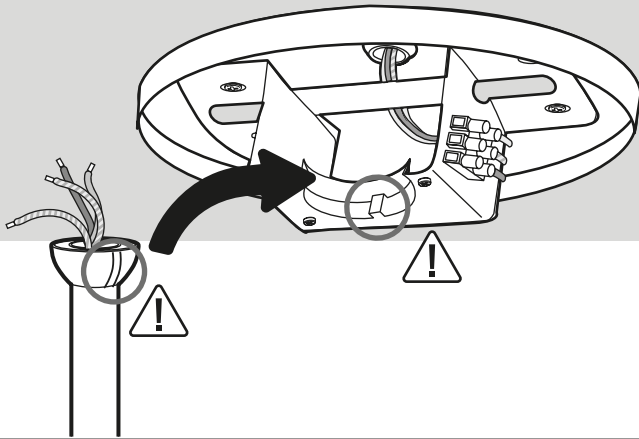




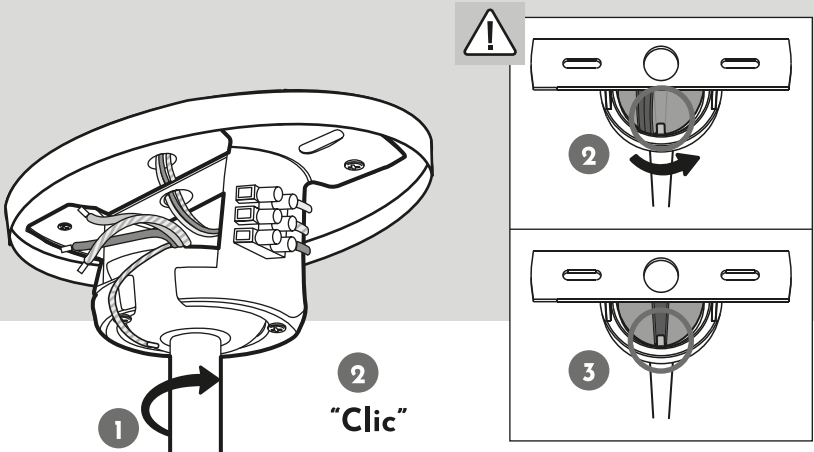
B



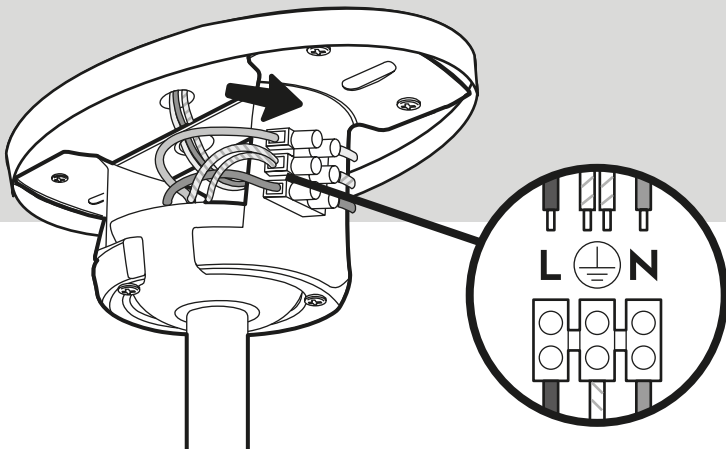
10

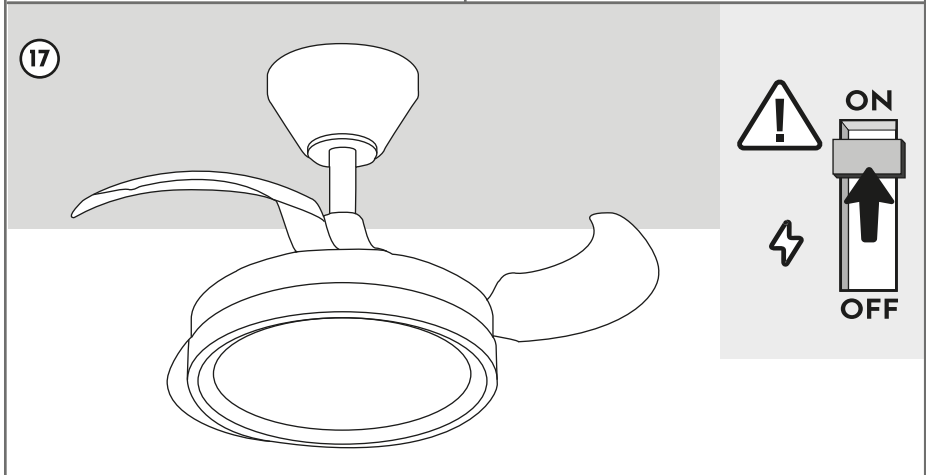
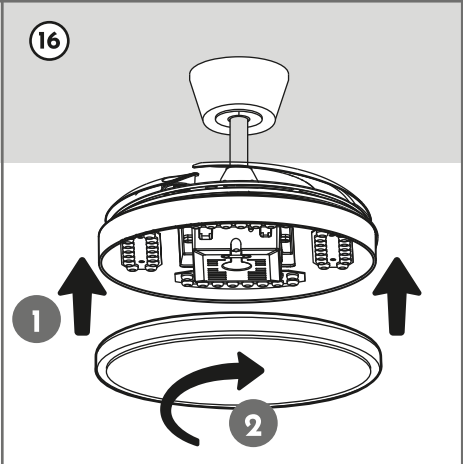
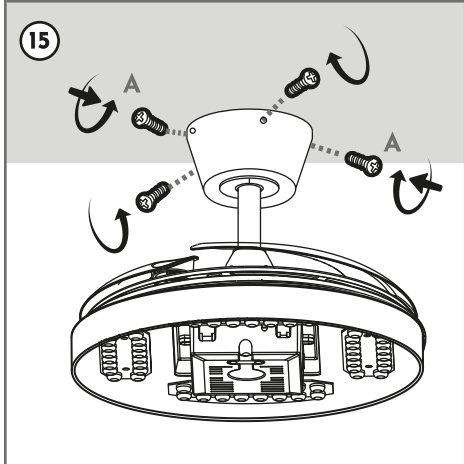
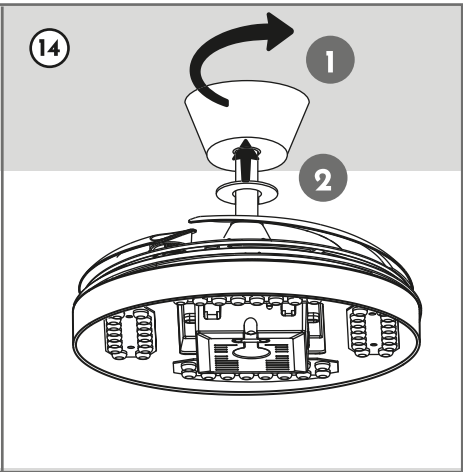
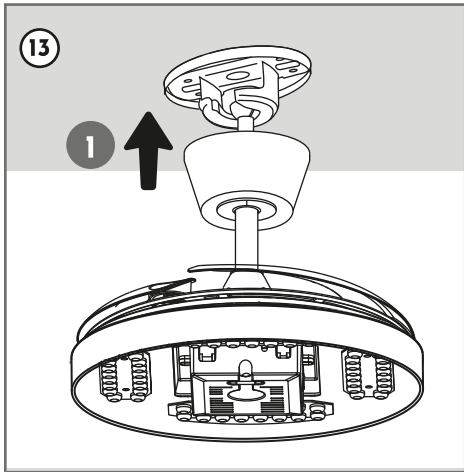


11



12







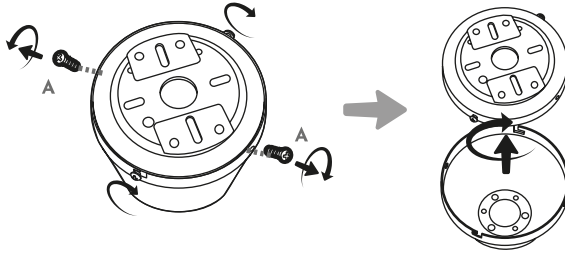
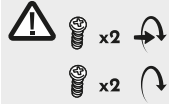
ON



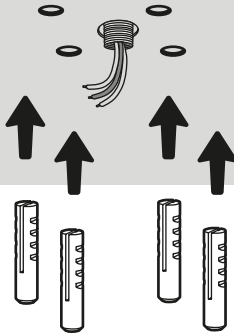
OFF



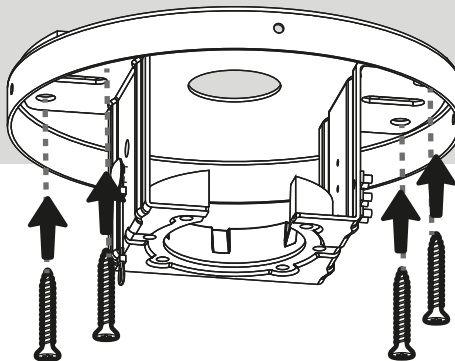
①

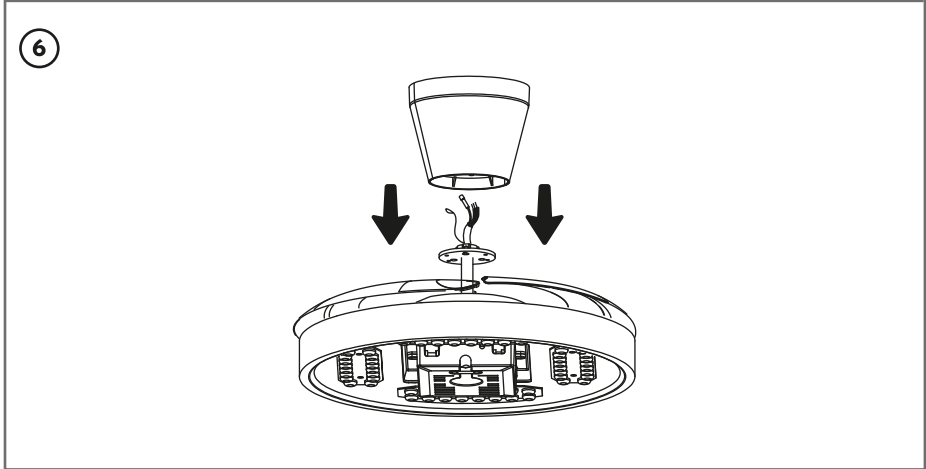
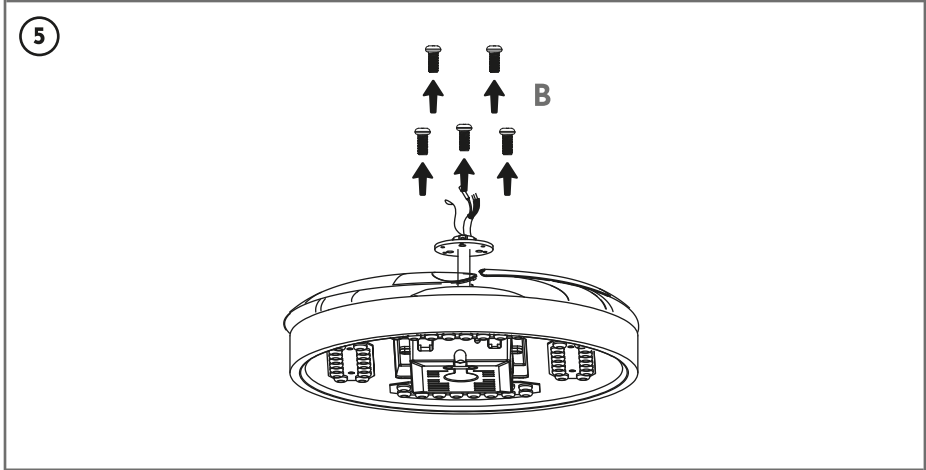
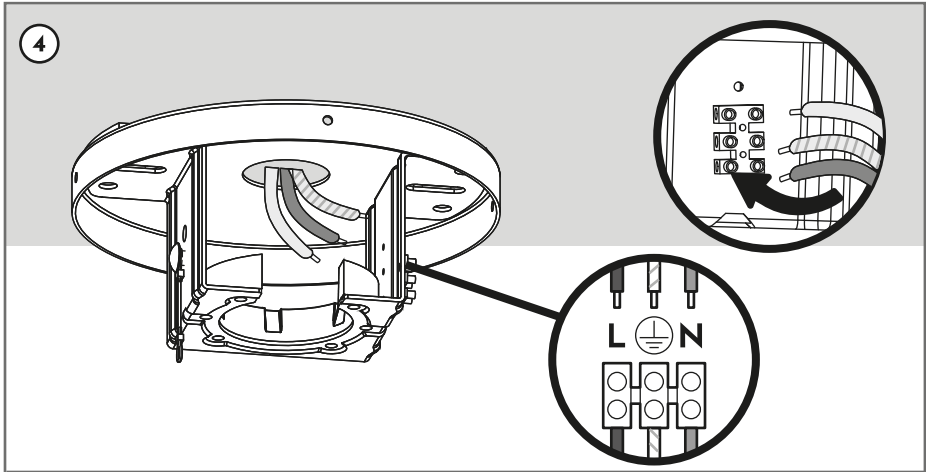


②

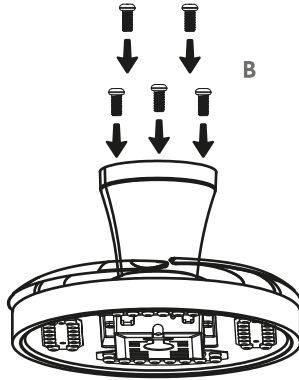


③

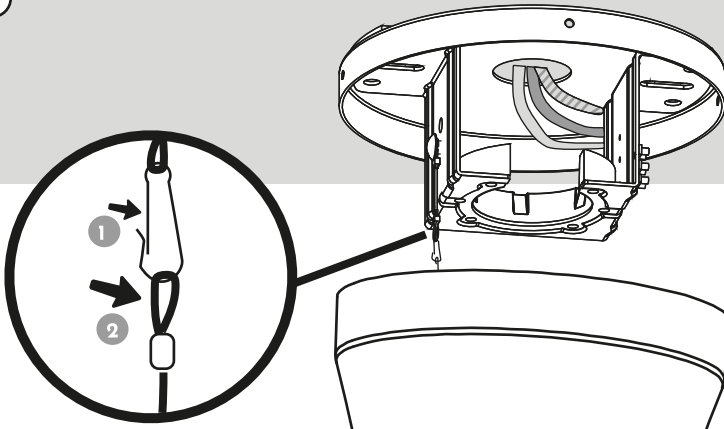




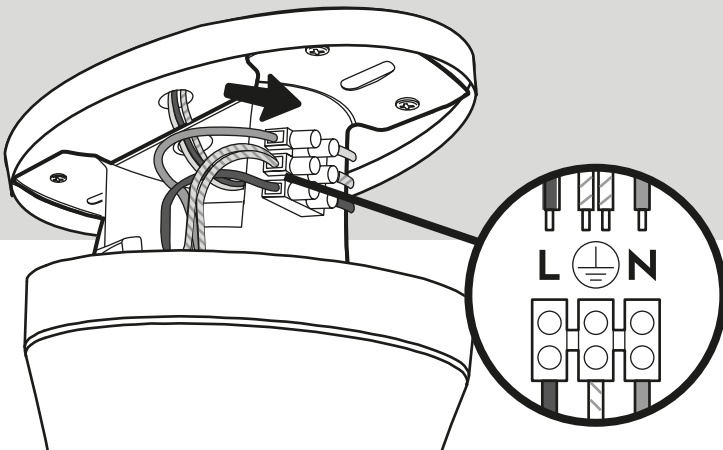
7



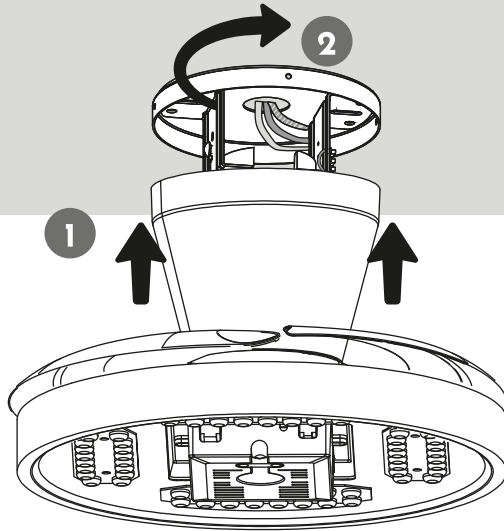
8



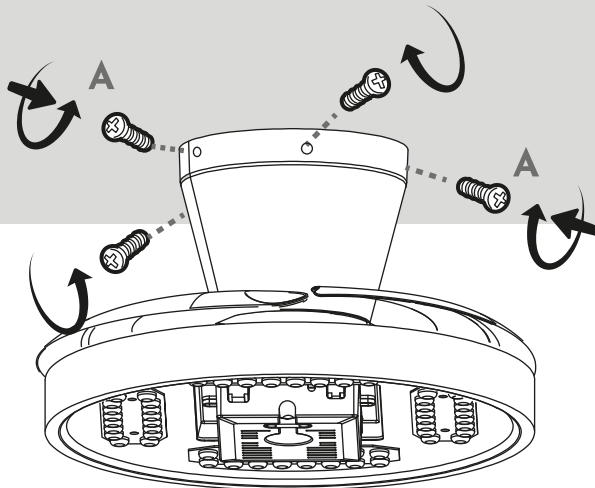
9



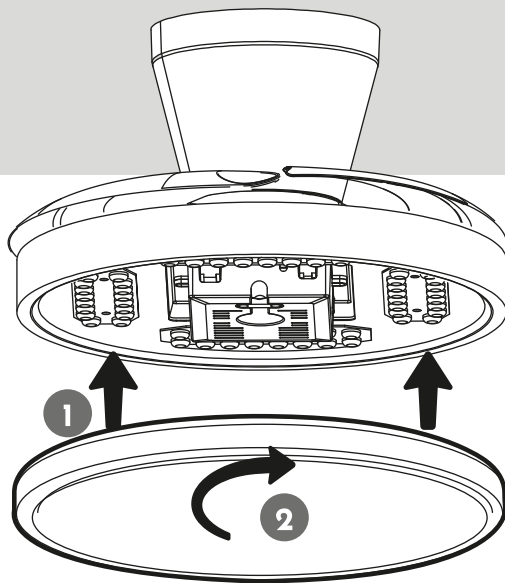
10



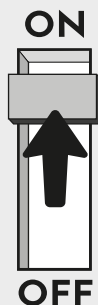
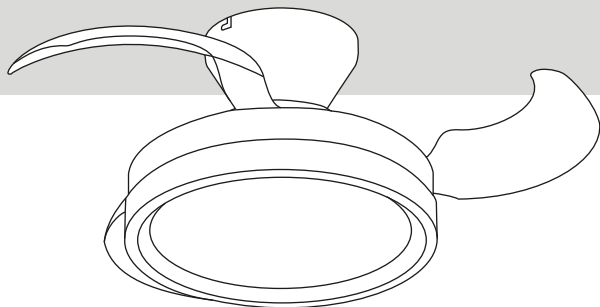
11



12



13





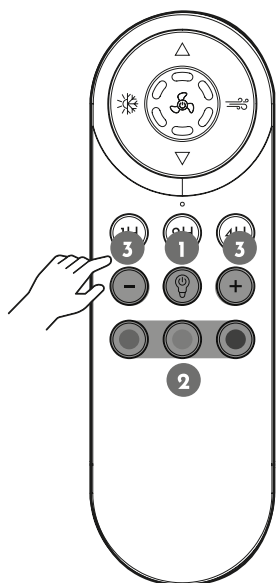
- ES** Este producto contiene una fuente luminosa de la clase de eficiencia energética E - (EU) 2019/2015.
EN This product contains a light source of energy efficiency class E - (EU) 2019/2015.
FR Ce produit contient une source lumineuse de classe d'efficacité énergétique E - (EU) 2019/2015.
PT Este produto contém uma fonte de luz da classe de eficiência energética E - (UE) 2019/2015.
IT Questo prodotto contiene una sorgente luminosa di classe di efficienza energetica E - (UE) 2019/2015.
DE Dieses Produkt enthält eine Lichtquelle der Energieeffizienzklasse E - (EU) 2019/2015.
EL Αυτό το προϊόν περιέχει πηγή φωτός κατηγορίας ενεργειακής απόδοσης E - (ΕΕ) 2019/2015.
PL Ten produkt zawiera źródło światła o klasie efektywności energetycznej E - (UE) 2019/2015.
RO Acest produs conține o sursă de lumină din clasa de eficiență energetică E - (UE) 2019/2015.
UK Цей виріб містить джерело світла класу енергоефективності E - (ЄС) 2019/2015.
BG Този продукт съдържа светлинен източник с клас на енергийна ефективност E - (ЕС) 2019/2015.
CS Tento výrobek obsahuje světelný zdroj třídy energetické účinnosti E - (EU) 2019/2015.
HU Ez a termék E energiahatékonysági osztályú fényforrást tartalmaz - (EU) 2019/2015.
SK Tento výrobok obsahuje svetelný zdroj triedy energetickej účinnosti E - (EU) 2019/2015.
NL Dit product bevat een lichtbron van energie-efficiëntieklasse E - (EU) 2019/2015.
SL Ta izdelek vsebuje svetlobni vir energetske učinkovitosti razreda E - (EU) 2019/2015.
DA Dette produkt indeholder en lyskilder af energieeffektivitetsklasse E - (EU) 2019/2015.
E- (الاتحاد الأوروبي) 2015/2019 **AR** يحتوي هذا المنتج على مصدر إضاءة من فئة كفاءة الطاقة



-11,31 dBm Max



433,92 MHz



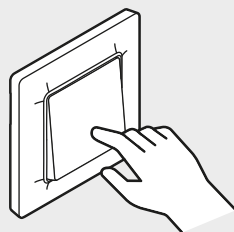
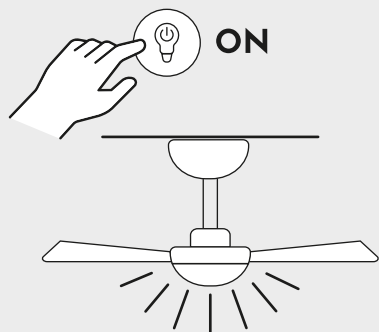
1 ON/OFF

2 3000K

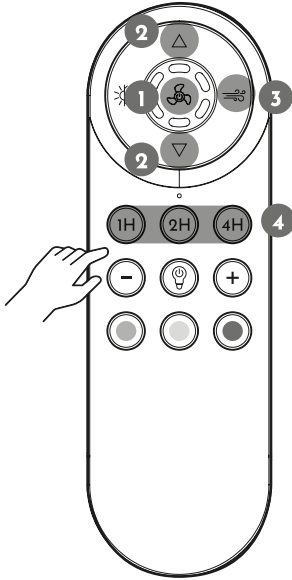
4000K

6500K

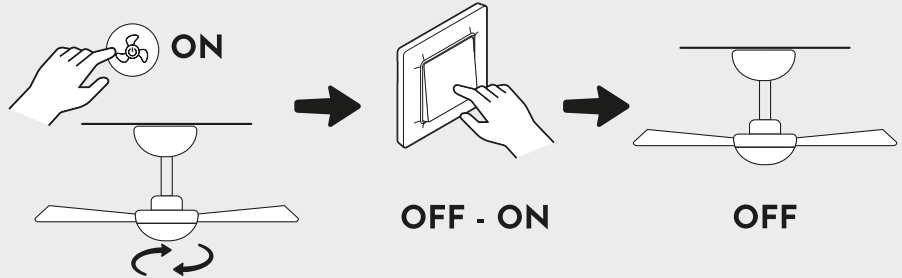
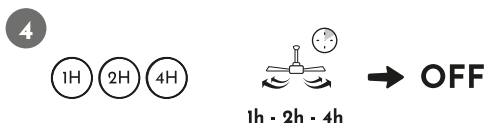
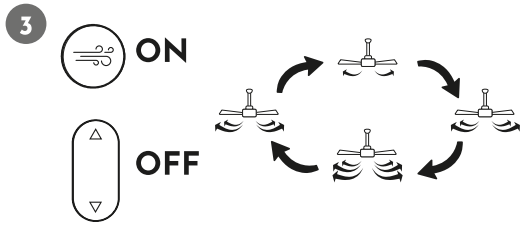
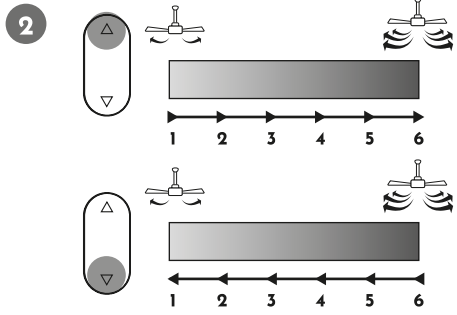
3 10% 100%

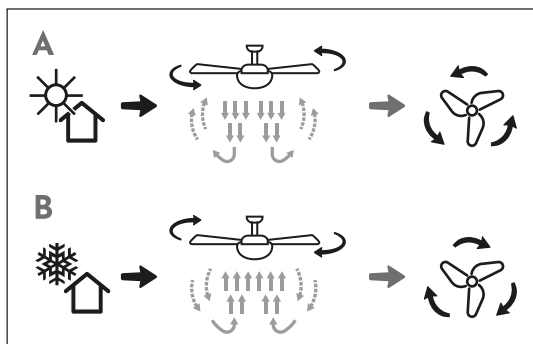
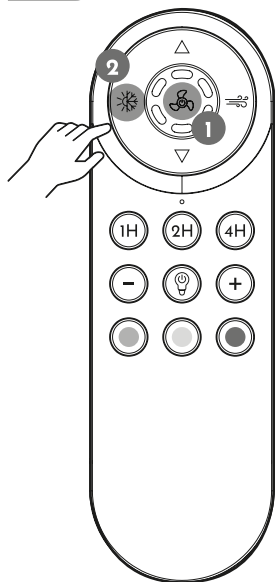


ON - OFF

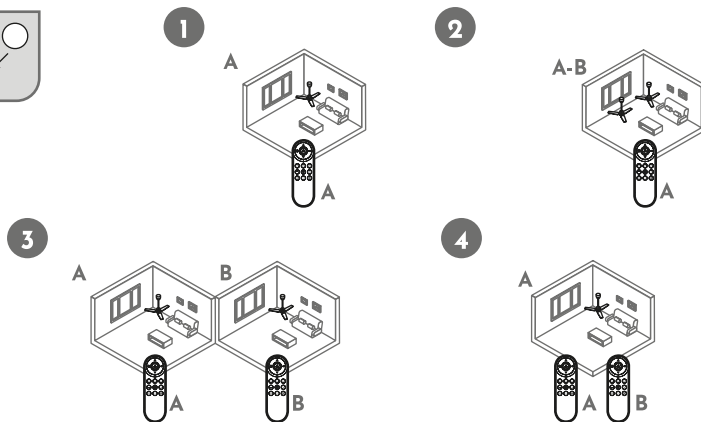


1  **ON/OFF**





ES Escanea el código QR para más información sobre el modo verano/invierno. **EN** Scan the QR code for more information on summer/winter mode. **FR** Scannez le code QR pour plus d'informations sur le mode été/hiver. **PT** Leia o código QR para obter mais informações sobre o modo verão/inverno. **IT** Scansionate il codice QR per maggiori informazioni sulla modalità estate/inverno. **DE** Scannen Sie den QR-Code, um weitere Informationen zum Sommer-/Wintermodus zu erhalten. **EL** Σαρώστε τον κωδικό QR για περισσότερες πληροφορίες σχετικά με την καλοκαιρινή/χειμερινή λειτουργία. **PL** Zeskanuj kod QR, aby uzyskać więcej informacji na temat trybu letniego/zimowego. **RO** Scanați codul QR pentru mai multe informații despre modul vară/iarnă. **UK** Відскануйте QR-код для отримання додаткової інформації про літній/зимовий режим. **BG** Сканирайте QR кода, за да получите повече информация за летния/зимния режим. **CS** Naskenujte QR kód pro více informací o režimu léto/zima. **HU** A nyári/téli üzemmódról további információért olvassa be a QR-kódot. **SK** Naskenujte QR kód pre viac informácií o režime leto/zima. **NL** Scan de QR-code voor meer informatie over de zomer-/wintermodus. **SL** Za več informacij o poletnem/zimskem načinu skenirajte QR kodo. **DA** Scan QR-koden for mere information om sommer-/vintertilstand. **AR** امسح رمز الاستجابة السريعة لمزيد من المعلومات عن الوضع الصيفي/الشتوي.

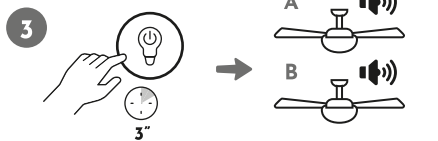
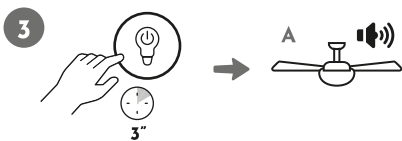
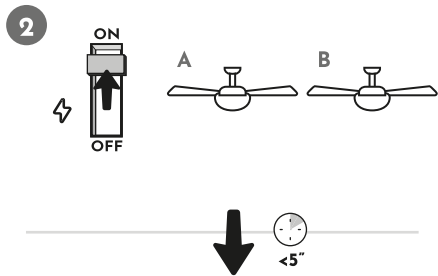
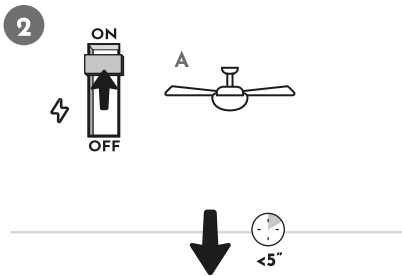
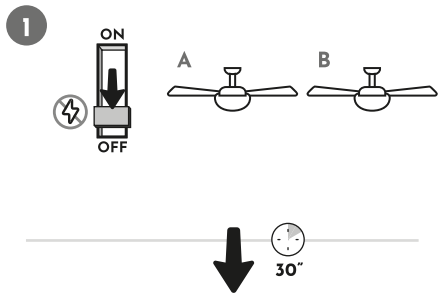
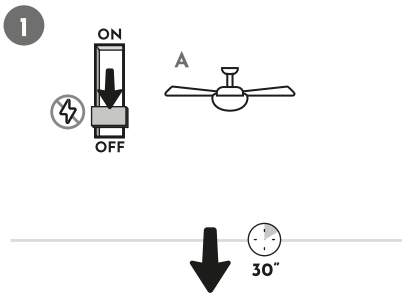
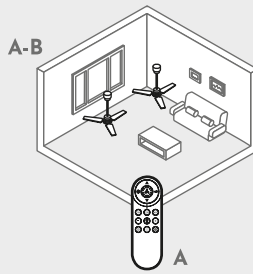
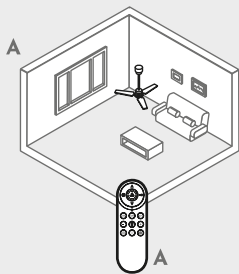


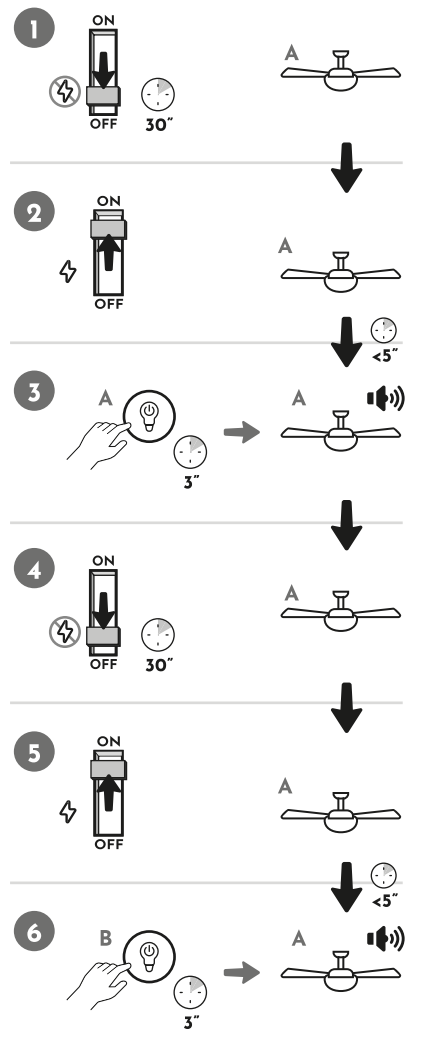
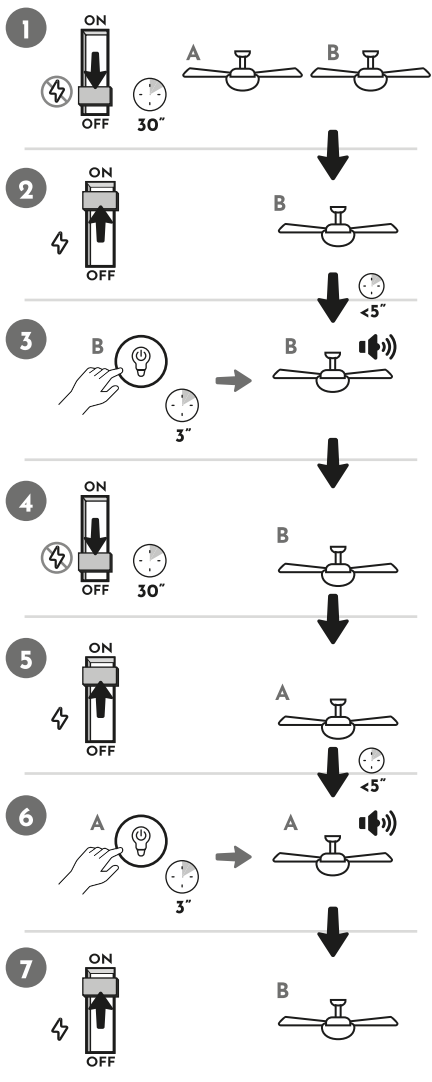
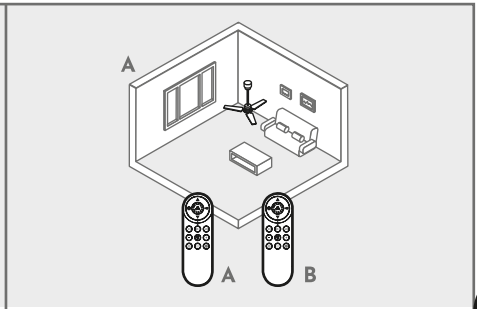
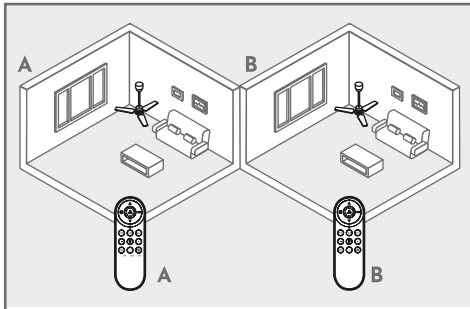
ES El mando viene sincronizado de fábrica, solo debe resincronizar el mando si ha perdido la sincronización, adquirido uno nuevo o desea controlar varios ventiladores con un sólo mando. **EN** The controller is synchronized at the factory, you only need to resynchronize the controller if you have lost synchronization, purchased a new one or want to control several fans with one controller. **FR** Le contrôleur est synchronisé en usine, vous ne devez le resynchroniser que si vous avez perdu la synchronisation, si vous en avez acheté un nouveau ou si vous voulez contrôler plusieurs ventilateurs avec un seul contrôleur. **PT** O controlador é sincronizado de fábrica, só é necessário voltar a sincronizar o controlador se tiver perdido a sincronização, se tiver adquirido um novo controlador ou se pretender controlar várias ventoinhas com um controlador. **IT** Il controller è sincronizzato in fabbrica; è necessario risincronizzarlo solo se si è persa la sincronizzazione, se si è acquistato un nuovo controller o se si desidera controllare più ventilatori con un unico controller. **DE** Die Steuerung ist werkseitig synchronisiert. Sie müssen die Steuerung nur neu synchronisieren, wenn Sie die Synchronisierung verloren haben, eine neue Steuerung gekauft haben oder mehrere Ventilatoren mit einer Steuerung steuern möchten. **EL** Ο ελεγκτής είναι εργοστασιακά συγχρονισμένος, χρειάζεται να συγχρονίσετε εκ νέου τον ελεγκτή μόνο εάν έχετε χάσει το συγχρονισμό, έχετε αγοράσει νέο ή θέλετε να ελέγχετε πολλούς ανεμιστήρες με έναν ελεγκτή. **PL** Kontroler jest fabrycznie zsynchronizowany, a jego ponowna synchronizacja jest konieczna tylko w przypadku utraty synchronizacji, zakupu nowego kontrolera lub chęci sterowania kilkoma wentylatorami za pomocą jednego kontrolera. **RO** Controlerul este sincronizat din fabrică, trebuie să resincronizați controlerul numai dacă ați pierdut sincronizarea, ați achiziționat unul nou sau doriți să controlați mai multe ventilatoare cu un singur controler. **UK** Контролер синхронізовано на заводі-виробнику, повторна синхронізація потрібна лише в тому випадку, якщо ви втратили синхронізацію, придбали новий контролер або хочете керувати кількома вентиляторами за допомогою одного контролера.

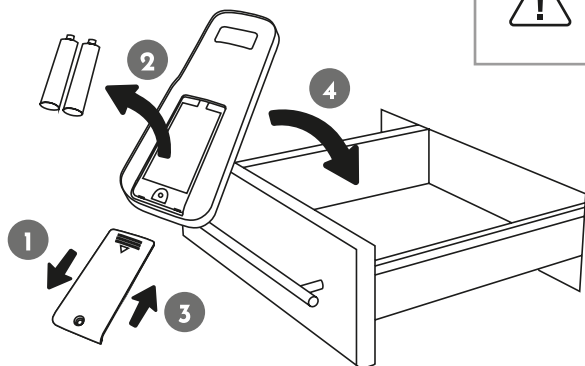
BG Контролерът е фабрично синхронизиран и е необходимо да го синхронизирате отново само ако сте загубили синхронизацията, закупили сте нов контролер или искате да управлявате няколко вентилатора с един контролер. **CS** Ovladač je synchronizován z výroby, synchronizaci je třeba provést pouze v případě, že došlo ke ztrátě synchronizace, zakoupili jste nový ovladač nebo chcete ovládat více ventilátorů pomocí jediného ovladače.

HU A vezérlő gyárilag szinkronizált, csak akkor kell újra szinkronizálnia, ha elvesztette a szinkronizálást, újat vásárolt, vagy több ventilátort szeretne egyetlen vezérlővel irányítani. **SK** Ovladač je synchronizovaný z výroby, synchronizáciu je potrebné znova vykonať len v prípade, ak došlo k strate synchronizácie, zakúpeniu nového ovladača alebo ak chcete ovládať viacero ventilátorov pomocou jedného ovladača. **NL** De afstandsbediening is in de fabriek gesynchroniseerd. U hoeft de afstandsbediening alleen opnieuw te synchroniseren als deze de synchronisatie heeft verloren, als u een nieuwe hebt aangeschaft of als u meerdere ventilatoren met één afstandsbediening wilt bedienen. **SL** Daljinski upravljalnik je tovarniško sinhroniziran, ponovno ga morate sinhronizirati le, če je izgubil sinhronizacijo, ste kupili novega ali želite z enim daljinskim upravljalnikom upravljati več ventilatorjev. **DA** Fjernbetjeningen er synkroniseret fra fabrikken. Du skal kun synkronisere fjernbetjeningen igen, hvis den har mistet synkroniseringen, hvis du har købt en ny, eller hvis du ønsker at styre flere ventilatorer med en enkelt fjernbetjening.

وحدة التحكم مزمنة في المصنع، ولا تحتاج إلى إعادة مزمنة وحدة التحكم إلا إذا فقدت المزمنة أو اشترت وحدة تحكم جديدة أو تريد التحكم في عدة مراوح باستخدام وحدة تحكم واحدة. **AR**







ES Retire las pilas del mando si no se va a utilizar durante un tiempo prolongado para evitar la sulfatación de las pilas y el deterioro del mando.

EN Remove the batteries from the controller if it is not going to be used for a long period of time to avoid battery sulfation and deterioration of the controller.

FR Retirez les piles de la télécommande si vous ne l'utilisez pas pendant une longue période afin d'éviter qu'elles ne se sulfatent et n'endommagent la télécommande.

PT Retire as pilhas do telecomando se este não for utilizado durante um longo período de tempo, para evitar que as pilhas se sulfatem e danifiquem o telecomando.

IT Rimuovere le batterie dal telecomando se non viene utilizzato per un lungo periodo di tempo per evitare che le batterie si sulfatino e che il telecomando si danneggi.

DE Nehmen Sie die Batterien aus der Fernbedienung heraus, wenn sie längere Zeit nicht benutzt wird, um zu verhindern, dass die Batterien sulfatieren und die Fernbedienung beschädigt wird.

EL Αφαιρέστε τις μπαταρίες από το τηλεχειριστήριο, εάν δεν πρόκειται να χρησιμοποιηθεί για μεγάλο χρονικό διάστημα, για να αποφύγετε τη θείωση των μπαταριών και την πρόκληση ζημιάς στο τηλεχειριστήριο.

PL Jeśli pilot nie będzie używany przez dłuższy czas, należy wyjąć z niego baterie, aby zapobiec ich zarszczeniu i uszkodzeniu pilota.

RO Scoateți bateriile din telecomandă dacă aceasta nu urmează să fie utilizată pentru o perioadă lungă de timp pentru a preveni sulfatarea bateriilor și deteriorarea telecomenzii.

UK Вийміть батарейки з пульта дистанційного керування, якщо він не буде використовуватися протягом тривалого періоду часу, щоб запобігти сульфатації батарейок і пошкодженню пульта дистанційного керування.

BG Извадете батериите от дистанционното управление, ако то няма да се използва за дълъг период от време, за да предотвратите сулфатирането на батериите и повреда на дистанционното управление.

CS Pokud ovladač nebude delší dobu používat, vyjměte z něj baterie, aby nedošlo k jejich sulfataci a poškození ovladače.

HU Ha a távirányítót hosszabb ideig nem használja, vegye ki belőle az elemeket, hogy elkerülje az elemek szulfátosodását és a távirányító megromlását.

SK Ak ovládač nebudete dlhší čas používať, vyberte z neho batérie, aby nedošlo k ich sulfatácii a poškodeniu ovládača.

NL Verwijder de batterijen uit de afstandsbediening als deze gedurende langere tijd niet wordt gebruikt om sulfatering van de batterijen en beschadiging van de afstandsbediening te voorkomen.

SL Če dalj časa ne boste uporabljali daljinskega upravljalnika, iz njega odstranite baterije, da preprečite sulfatiranje baterij in poškodovanje daljinskega upravljalnika.

DA Fjern batterierne fra fjernbetjeningen, hvis den ikke skal bruges i længere tid, for at undgå sulfatering af batterierne og beskadigelse af fjernbetjeningen.

AR قم بإزالة البطاريات من جهاز التحكم عن بُعد إذا لم يتم استخدامه لفترة طويلة من الوقت لمنع تلف البطاريات وتلف جهاز التحكم عن بُعد



ES ARTECONFORT HOTEL S.L con dirección Carretera de Andalucía, km 35,7 - Nave 6 - 45224 Seseña Nuevo, Toledo, España, declara bajo su exclusiva responsabilidad que: el producto que usted ha adquirido está en conformidad con los requerimientos legales de las siguientes directivas europeas: EMC 2014/30/EU, LVD 2014/35/EU, RED 2014/53/EU, ErP - 2009/125/EC, ErP - UE 2019/2020, 2019/2015, 2021/340 y 2021/341, RoHS (2011/65/EU) y su enmienda (EU) 2015/863.
Además, se certifica que los componentes del producto han sido revisados mediante documentación técnica y declaraciones de los proveedores, y cumplen con los requisitos de la directiva REACH 1907/2006 (SVHC <0,1% p/p).

EN ARTECONFORT HOTEL S.L., located at Carretera de Andalucía, km 35.7 - Nave 6 - 45224 Seseña Nuevo, Toledo, Spain, declares under its sole responsibility that: the product you have purchased complies with the legal requirements of the following European directives: EMC 2014/30/EU, LVD 2014/35/EU, RED 2014/53/EU, ErP - 2009/125/EC, ErP - EU 2019/2020, 2019/2015, 2021/340, and 2021/341, RoHS (2011/65/EU), and its amendment (EU) 2015/863.
Furthermore, it is certified that the product components have been reviewed through technical documentation and supplier declarations and comply with the requirements of the REACH Directive 1907/2006 (SVHC <0.1% w/w).

FR ARTECONFORT HOTEL S.L, situé Carretera de Andalucía, km 35,7 - Nave 6 - 45224 Seseña Nuevo, Tolède, Espagne, déclare sous sa seule responsabilité que : le produit que vous avez acheté est conforme aux exigences légales des directives européennes suivantes : EMC 2014/30/UE, LVD 2014/35/UE, RED 2014/53/UE, ErP - 2009/125/CE, ErP - UE 2019/2020, 2019/2015, 2021/340 et 2021/341, RoHS (2011/65/UE) et son amendement (UE) 2015/863.
En outre, il est certifié que les composants du produit ont été vérifiés à l'aide de la documentation technique et des déclarations des fournisseurs, et qu'ils sont conformes aux exigences de la directive REACH 1907/2006 (SVHC <0,1 % p/p).

PT ARTECONFORT HOTEL S.L, com endereço em Carretera de Andalucía, km 35,7 - Nave 6 - 45224 Seseña Nuevo, Toledo, Espanha, declara sob sua exclusiva responsabilidade que: o produto que adquiriu está em conformidade com os requisitos legais das seguintes diretivas europeias: EMC 2014/30/EU, LVD 2014/35/UE, RED 2014/53/UE, ErP - 2009/125/CE, ErP - UE 2019/2020, 2019/2015, 2021/340 e 2021/341, RoHS (2011/65/UE) e sua alteração (UE) 2015/863.
Além disso, certifica-se que os componentes do produto foram revistos através de documentação técnica e declarações dos fornecedores, e cumprem os requisitos da diretiva REACH 1907/2006 (SVHC <0,1% p/p).

IT ARTECONFORT HOTEL S.L con sede in Carretera de Andalucía, km 35,7 - Nave 6 - 45224 Seseña Nuevo, Toledo, Spagna, dichiara sotto la propria esclusiva responsabilità che: il prodotto acquistato è conforme ai requisiti legali delle seguenti direttive europee: EMC 2014/30/UE, LVD 2014/35/UE, RED 2014/53/UE, ErP - 2009/125/CE, ErP - UE 2019/2020, 2019/2015, 2021/340 e 2021/341, RoHS (2011/65/UE) e la sua modifica (UE) 2015/863.
Inoltre, si certifica che i componenti del prodotto sono stati verificati tramite documentazione tecnica e dichiarazioni dei fornitori e sono conformi ai requisiti della direttiva REACH 1907/2006 (SVHC <0,1% p/p).

DE ARTECONFORT HOTEL S.L mit Sitz in Carretera de Andalucía, km 35,7 - Nave 6 - 45224 Seseña Nuevo, Toledo, Spanien, erklärt unter seiner alleinigen Verantwortung, dass: das von Ihnen erworbene Produkt den gesetzlichen Anforderungen der folgenden europäischen Richtlinien entspricht: EMC 2014/30/EU, LVD 2014/35/EU, RED 2014/53/EU, ErP - 2009/125/EG, ErP - EU 2019/2020, 2019/2015, 2021/340 und 2021/341, RoHS (2011/65/EU) und deren Änderung (EU) 2015/863.
Darüber hinaus wird bestätigt, dass die Produktkomponenten anhand von technischen Unterlagen und Erklärungen der Lieferanten überprüft wurden und den Anforderungen der REACH-Verordnung 1907/2006 (SVHC <0,1 % w/w) entsprechen.

EL ARTECONFORT HOTEL S.L με διεύθυνση Carretera de Andalucía, km 35,7- Nave 6- 45224 Seseña Nuevo, Τολέδο, Ισπανία, δηλώνει υπό την αποκλειστική ευθύνη της ότι: το προϊόν που έχετε αγοράσει συμμορφώνεται με τις νομικές απαιτήσεις των ακόλουθων ευρωπαϊκών οδηγιών: EMC 2014/30/EU, LVD 2014/35/EU, RED



2014/53/EU, ErP- 2009/125/EC, ErP- EE 2019/2020, 2019/2015, 2021/340 και 2021/341, RoHS (2011/65/EE) και την τροποποίησή της (EE) 2015/863.

Επιπλέον, πιστοποιείται ότι τα εξαρτήματα του προϊόντος έχουν ελεγχθεί μέσω τεχνικής τεκμηρίωσης και δηλώσεων των προμηθευτών και πληρούν τις απαιτήσεις της οδηγίας REACH 1907/2006 (SVHC <0,1% p/p).

PL ARTECONFORT HOTEL S.L. z siedzibą przy Carretera de Andalucía, km 35,7 - Nave 6 - 45224 Seseña Nuevo, Toledo, Hiszpania, oświadczam na własną odpowiedzialność, że: zakupiony produkt jest zgodny z wymogami prawnymi następujących dyrektyw europejskich: EMC 2014/30/UE, LVD 2014/35/UE, RED 2014/53/UE, ErP - 2009/125/WE, ErP - UE 2019/2020, 2019/2015, 2021/340 i 2021/341, RoHS (2011/65/UE) oraz jej zmianą (UE) 2015/863.

Ponadto certyfikujemy, że komponenty produktu zostały sprawdzone na podstawie dokumentacji technicznej i oświadczeń dostawców i spełniają wymagania dyrektywy REACH 1907/2006 (SVHC <0,1% w/w).

RO ARTECONFORT HOTEL S.L. cu sediul social în Carretera de Andalucía, km 35,7 - Nave 6 - 45224 Seseña Nuevo, Toledo, Spania, declară pe propria răspundere că: produsul pe care l-ați achiziționat este în conformitate cu cerințele legale ale următoarelor directive europene: EMC 2014/30/UE, LVD 2014/35/UE, RED 2014/53/UE, ErP - 2009/125/CE, ErP - UE 2019/2020, 2019/2015, 2021/340 și 2021/341, RoHS (2011/65/UE) și amendamentul său (UE) 2015/863.

În plus, se certifică faptul că componentele produsului au fost verificate pe baza documentației tehnice și a declarațiilor furnizorilor și că acestea respectă cerințele Directivei REACH 1907/2006 (SVHC <0,1% p/p).

UK ARTECONFORT HOTEL S.L. адреса: Carretera de Andalucía, km 35,7- Nave 6- 45224 Seseña Nuevo, Toledo, Испания, заявляє під свою виключну відповідальність, що: придбаний вами продукт відповідає вимогам наступних європейських директив: EMC 2014/30/EU, LVD 2014/35/EU, RED 2014/53/EU, ErP- 2009/125/EC, ErP- EC 2019/2020, 2019/2015, 2021/340 та 2021/341, RoHS (2011/65/EC) та її поправкою (EC) 2015/863.

Крім того, підтверджується, що компоненти продукту були перевірені за допомогою технічної документації та декларацій постачальників і відповідають вимогам директиви REACH 1907/2006 (SVHC <0,1% маси).

BG ARTECONFORT HOTEL S.L с адрес Carretera de Andalucía, km 35,7- Nave 6- 45224 Seseña Nuevo, Toledo, Испания, декларира под своя изключителна отговорност, че: продуктът, който сте закупили, отговаря на законовите изисквания на следните европейски директиви: EMC 2014/30/EU, LVD 2014/35/EU, RED 2014/53/EU, ErP- 2009/125/EC, ErP- UE 2019/2020, 2019/2015, 2021/340 и 2021/341, RoHS (2011/65/EU) и изменението (EU) 2015/863.

Освен това се удостоверява, че компонентите на продукта са проверени чрез техническа документация и декларации от доставниците и отговарят на изискванията на директива REACH 1907/2006 (SVHC <0,1% p/p)

CS ARTECONFORT HOTEL S.L se sídlem Carretera de Andalucía, km 35,7 - Nave 6 - 45224 Seseña Nuevo, Toledo, Španělsko, prohlašuje na svou výlučnou odpovědnost, že: produkt, který jste zakoupili, je v souladu s právními požadavky následujících evropských směrnic: EMC 2014/30/EU, LVD 2014/35/EU, RED 2014/53/EU, ErP - 2009/125/ES, ErP - EU 2019/2020, 2019/2015, 2021/340 a 2021/341, RoHS (2011/65/EU) a její novelou (EU) 2015/863.

Dále se potvrzuje, že komponenty produktu byly zkontrolovány na základě technické dokumentace a prohlášení dodavatelů a splňují požadavky směrnice REACH 1907/2006 (SVHC <0,1 % hm.).

HU ARTECONFORT HOTEL S.L. székhely: Carretera de Andalucía, km 35,7 - Nave 6 - 45224 Seseña Nuevo, Toledo, Spanyolország, kizárólagos felelősségére kijelenti, hogy: az Ön által megvásárolt termék megfelel a következő európai irányelvek jogi követelményeinek: EMC 2014/30/EU, LVD 2014/35/EU, RED 2014/53/EU, ErP - 2009/125/EK, ErP - EU 2019/2020, 2019/2015, 2021/340 és 2021/341, RoHS (2011/65/EU) és annak (EU) 2015/863 módosítása.

Ezenkívül tanúsítjuk, hogy a termék alkatrészeit műszaki dokumentáció és a beszállítók nyilatkozatai alapján ellenőriztük, és azok megfelelnek a REACH 1907/2006 irányelv követelményeinek (SVHC <0,1% p/p).

SK ARTECONFORT HOTEL S.L so sídlom Carretera de Andalucía, km 35,7 - Nave 6 - 45224 Seseña Nuevo, Toledo, Španielsko, na základe svojej výhradnej zodpovednosti vyhlasuje, že: produkt, ktorý ste



zakúpili, je v súlade s právnymi požiadavkami nasledujúcich európskych smerníc: EMC 2014/30/EÚ, LVD 2014/35/EÚ, RED 2014/53/EÚ, ErP - 2009/125/ES, ErP - EÚ 2019/2020, 2019/2015, 2021/340 a 2021/341, RoHS (2011/65/EÚ) a jej novelou (EÚ) 2015/863.

NL ARTECONFORT HOTEL S.L, gevestigd aan de Carretera de Andalucía, km 35,7 - Nave 6 - 45224 Seseña Nuevo, Toledo, Spanje, verklaart onder haar exclusieve verantwoordelijkheid dat: het product dat u hebt aangeschaft voldoet aan de wettelijke vereisten van de volgende Europese richtlijnen: EMC 2014/30/EU, LVD 2014/35/EU, RED 2014/53/EU, ErP - 2009/125/EG, ErP - EU 2019/2020, 2019/2015, 2021/340 en 2021/341, RoHS (2011/65/EU) en de wijziging daarvan (EU) 2015/863. Bovendien wordt verklaard dat de componenten van het product zijn gecontroleerd aan de hand van technische documentatie en verklaringen van leveranciers en voldoen aan de eisen van de REACH-richtlijn 1907/2006 (SVHC <0,1% p/p).

SL ARTECONFORT HOTEL S.L, s sedežem na naslovu Carretera de Andalucía, km 35,7 - Nave 6 - 45224 Seseña Nuevo, Toledo, Španija, izjavlja na lastno odgovornost, da: izdelek, ki ste ga kupili, ustreza zakonskim zahtevam naslednjih evropskih direktiv: EMC 2014/30/EU, LVD 2014/35/EU, RED 2014/53/EU, ErP - 2009/125/ES, ErP - EU 2019/2020, 2019/2015, 2021/340 in 2021/341, RoHS (2011/65/EU) in njeno spremembo (EU) 2015/863. Poleg tega potrjujemo, da so bile sestavine izdelka pregledane na podlagi tehnične dokumentacije in izjav dobaviteljev ter da izpolnjujejo zahteve direktive REACH 1907/2006 (SVHC <0,1 % m/m).

DA ARTECONFORT HOTEL S.L med adresse Carretera de Andalucía, km 35,7 - Nave 6 - 45224 Seseña Nuevo, Toledo, Spanien, erklærer på eget ansvar, at: det produkt, du har købt, overholder de lovmæssige krav i følgende europæiske direktiver: EMC 2014/30/EU, LVD 2014/35/EU, RED 2014/53/EU, ErP - 2009/125/EF, ErP - EU 2019/2020, 2019/2015, 2021/340 og 2021/341, RoHS (2011/65/EU) og ændringen hertil (EU) 2015/863. Derudover certificeres det, at produktets komponenter er blevet gennemgået ved hjælp af teknisk dokumentation og erklæringer fra leverandørerne og opfylder kravene i REACH-direktivet 1907/2006 (SVHC <0,1 % v/v).

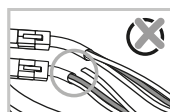
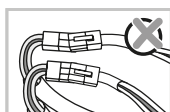
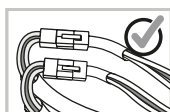
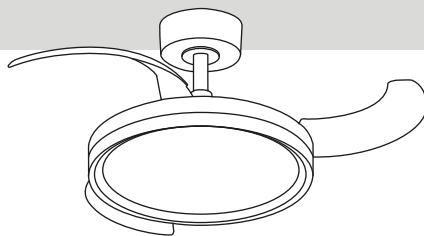
AR ARTECONFORT HOTEL S.L. العنوان: Carretera de Andalucía, km 35,7- Nave 6- 45224 Seseña Nuevo، توليدو، إسبانيا، تعلن تحت مسؤوليتها الحصرية أن: المنتج الذي اشتريته يتوافق مع المتطلبات القانونية للتوجيهات الأوروبية التالية EMC 2014/30/EU، LVD 2014/35/EU، RED 2014/53/EU، ErP- 2009/125/EC، ErP- UE 2019/2020، 2019/2015، 2021/340 و 2021/341، و تعديلها (EU) 2015/863، و RoHS (2011/65/UE). بالإضافة إلى ذلك، يتم التصديق على أن مكونات المنتج قد تم فحصها من خلال الوثائق الفنية وإقرارات الموردين، وأنها تتوافق مع متطلبات REACH 1907/2006 (SVHC <0,1% p/p).



Francisco Javier Zorrilla Lozano
Director*
Representando a la empresa**
ARTECONFORT HOTEL S.L.
CIF. B87621975

*Director / Director / Directeur / Direktor / Direttore / Direktor / Διευθυντής / Dyrektor / Director / Директор / Директор / Reditel / Igazgató / Riaditel' / Directeur / Direktor / Direktor / المدير

** Representando a la empresa / Representing the company / Représentant l'entreprise / Representando a empresa / In rappresentanza dell'azienda / Vertreter des Unternehmens / Εκπρόσωπος της εταιρείας / Reprezentujący firmę / Reprezentând compania / Представляющие компания / Представляющая компанията / Zastupující společnost / A vállalat képviselőtében / Zastupujúci spoločnosť / Namens het bedrijf / Predstavnik podjetja / Repræsenterer virksomheden / ممثل الشركة



ES Escanea el código QR para más información sobre cómo limpiar tu ventilador. **EN** Scan the QR code for more information on how to clean your fan. **FR** Scannez le code QR pour plus d'informations sur le nettoyage de votre ventilateur. **PT** Leia o código QR para obter mais informações sobre como limpar a ventoinha. **IT** Scansionare il codice QR per ulteriori informazioni su come pulire il ventilatore. **DE** Scannen Sie den QR-Code, um weitere Informationen über die Reinigung Ihres Ventilators zu erhalten. **EL** Σαρώστε τον κωδικό QR για περισσότερες πληροφορίες σχετικά με τον τρόπο καθαρισμού του ανεμιστήρα σας. **PL** Zeskanuj kod QR, aby uzyskać więcej informacji na temat czyszczenia wentylatora. **RO** Scanați codul QR pentru mai multe informații despre cum să vă curățați ventilatorul. **UK** Відскануйте QR-код, щоб отримати додаткову інформацію про те, як почистити вентилятор. **BG** Сканирайте QR кода, за да получите повече информация за това как да почистите вентилатора си. **CS** Naskenujte QR kód pro více informací o čištění ventilátoru. **HU** Olvassa be a QR-kódot, hogy további információkat kapjon a ventilátor tisztításáról. **SK** Naskenujte QR kód pre viac informácií o tom, ako vyčistiť ventilátor. **NL** Scan de QR-code voor meer informatie over het schoonmaken van je ventilator. **SL** Za več informacij o čiščenju ventilatorja skenirajte QR kodo. **DA** Scan QR-koden for mere information om, hvordan du rengør din ventilator.

AR امسح رمز الاستجابة السريعة ضوئياً لمزيد من المعلومات حول كيفية تنظيف المروحة

ES REPUESTOS DISPONIBLES

Puede solicitar repuestos acudiendo a la tienda donde lo adquirió o en otra de la misma cadena. Si el producto está en garantía presente el ticket o factura de compra.

EN SPARE PARTS AVAILABLE

Spare parts can be ordered at the store where you purchased them or at another store of the same chain. If the product is under warranty, present the purchase receipt or invoice.

FR PIÈCES DÉTACHÉES DISPONIBLES

Vous pouvez demander des pièces détachées dans le magasin où vous avez acheté le produit ou dans un autre magasin de la même chaîne. Si le produit est sous garantie, présentez le ticket de caisse ou la facture.

PT PEÇAS DE SUBSTITUIÇÃO DISPONÍVEIS

Pode solicitar peças sobressalentes na loja onde adquiriu o produto ou noutra loja da mesma cadeia. Se o produto estiver na garantia, apresente o recibo de compra ou a fatura.

IT RICAMBI DISPONIBILI

È possibile richiedere i pezzi di ricambio presso il negozio in cui è stato acquistato il prodotto o presso un altro negozio della stessa catena. Se il prodotto è in garanzia, presentare la ricevuta d'acquisto o la fattura.

DE VERFÜGBARE ERSATZTEILE

Sie können Ersatzteile in dem Geschäft anfordern, in dem Sie das Produkt gekauft haben, oder in einem anderen Geschäft derselben Kette. Wenn das Produkt unter Garantie steht, legen Sie den Kaufbeleg oder die Rechnung vor.

EL ΔΙΑΘΕΣΙΜΑ ΑΝΤΑΛΛΑΚΤΙΚΑ

Μπορείτε να ζητήσετε ανταλλακτικά στο κατάστημα από το οποίο αγοράσατε το προϊόν ή σε άλλο κατάστημα της ίδιας αλυσίδας. Εάν το προϊόν τελεί υπό εγγύηση, προσκομίστε την απόδειξη αγοράς ή το τιμολόγιο.

PL DOSTĘPNE CZĘŚCI ZAMIENNE

Części zamienne można zamówić w sklepie, w którym zakupiono produkt lub w innym sklepie tej samej sieci. Jeśli produkt jest objęty gwarancją, należy okazać dowód zakupu lub fakturę.

RO PIESE DE SCHIMB DISPONIBILE

Puteți solicita piese de schimb la magazinul în care ați achiziționat produsul sau la un alt magazin din același lanț. Dacă produsul este în garanție, prezentați chitanța sau factura de cumpărare.

UK НАЯВНІСТЬ ЗАПАСНИХ ЧАСТИН

Ви можете замовити запасні частини в магазині, де ви придбали товар, або в іншому магазині тієї ж мережі. Якщо виріб перебуває на гарантії, пред'явіть товарний чек або рахунок-фактуру.

BG НАЛИЧНИ РЕЗЕРВНИ ЧАСТИ

Можете да заявите резервни части в магазина, в който сте закупили продукта, или в друг магазин от същата верига. Ако продуктът е в гаранция, представете касовата бележка или фактурата за покупка.

CS DOSTUPNÉ NÁHRADNÍ DÍLY

Náhradní díly si můžete vyžádat v obchodě, kde jste výrobek zakoupili, nebo v jiném obchodě stejného řetězce. Pokud je výrobek v záruce, předložte účtenku nebo fakturu o nákupu.

HU ELÉRHETŐ PÓTALKATRÉSZEK

Pótalkatrészeket a vásárlás helyén vagy a lánc bármelyik üzletében igényelhet. Ha a termék garanciális, mutassa be a vásárlási bizonylatot vagy számlát.

SK DOSTUPNÉ NÁHRADNÉ DIELY

Náhradné diely si môžete vyžiadať v obchode, kde ste výrobok zakúpili, alebo v inom obchode tej istej siete. Ak je výrobok v záruke, predložte pokladničný blok alebo faktúru.

NL BESCHIKBARE RESERVEONDERDELEN

U kunt reserveonderdelen aanvragen bij de winkel waar u het product hebt gekocht of bij een andere winkel van dezelfde keten. Als het product onder de garantie valt, dient u het aankoopbewijs of de factuur te tonen.

SL NA VOLJO NADOMESTNI DELI

Nadomestne dele lahko naročite v trgovini, kjer ste izdelek kupili, ali v kateri koli drugi trgovini iste verige. Če je izdelek v garancijskem roku, predložite račun ali potrdilo o nakupu.

DA TILGÆNGELIGE RESERVEDELE

Du kan bestille reservedele i den butik, hvor du købte produktet, eller i en anden butik i samme kæde. Hvis produktet er under garanti, skal du fremvise kvitteringen eller fakturaen.

AR قطع الغيار المتوفرة

يمكنك طلب قطع الغيار في المتجر الذي اشتريت منه المنتج أو في متجر آخر من نفس السلسلة. إذا كان المنتج تحت الضمان، قدم إيصال الشراء أو الفاتورة.





PLAOMQ25

- Plafón
- Diffuser
- Diffuseur
- Difusor
- Diffusore
- Diffusor
- Διαχυτής
- Dyfuzor
- Difuzor
- Дифузор
- Дифузер
- Stropní svítidlo
- Mennyezeti lámpa
- Stropný svietidlo
- Plafond
- Stropna luč
- Loft
- ناشر الهواء



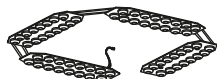
CONONLYOMQ22

- Controlador
- Contrôler
- Contrôleur
- Controlador
- Controllore
- Controller
- Ελεγκτής
- Kontroler
- Controller
- Контролер
- Контролер
- Kontroler
- Řidič
- Driver
- Ovládač
- Contrôleur
- Krmilnik
- Controller
- المراقب العالي



MANONLYSP5

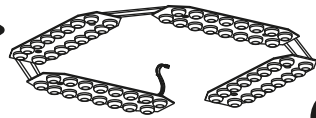
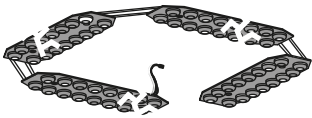
- Mando a distancia
- Remote control
- Télécommande
- Controllo remoto
- Telecomando
- Fernsteuerung
- Τηλεχειριστήριο
- Pilot zdalnego sterowania
- Telecomandă
- Пульт дистанційного керування
- Дистанционно управление
- Diaľkové ovládání
- Távirányító
- Diaľkové ovládanie
- Afstandsbediening
- Daljinski upravljalnik
- Fjernbetjening
- جهاز التحكم عن بُعد



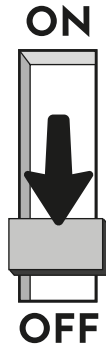
LEDOMQ24

- Módulo LED
- LED module
- Module LED
- Módulo LED
- Módulo LED
- LED-Modul
- Μονάδα LED
- Moduł LED
- Modul LED
- LED модуль
- LED модул
- LED modul
- LED modul
- LED modul
- LED-module
- LED modul
- LED-modul
- LED وحدة

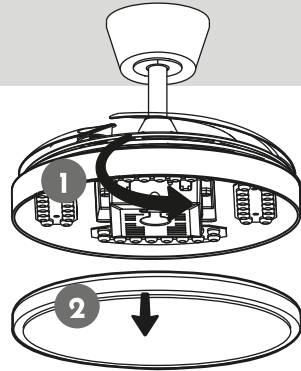




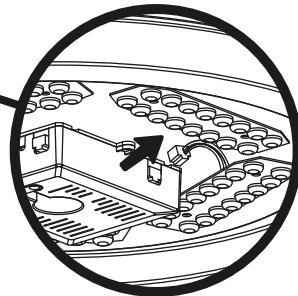
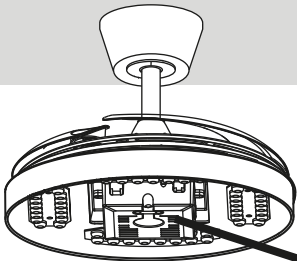
①



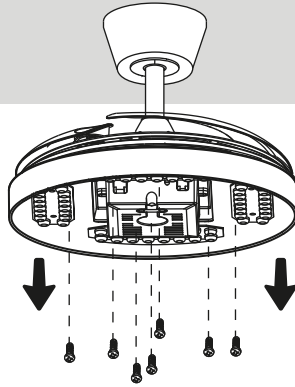
②



③

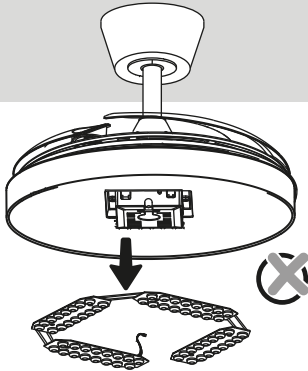


4

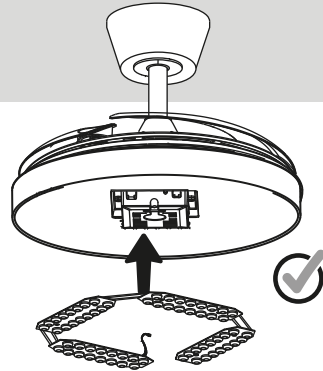


 x8

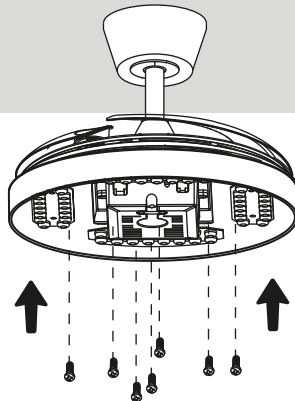
5



6



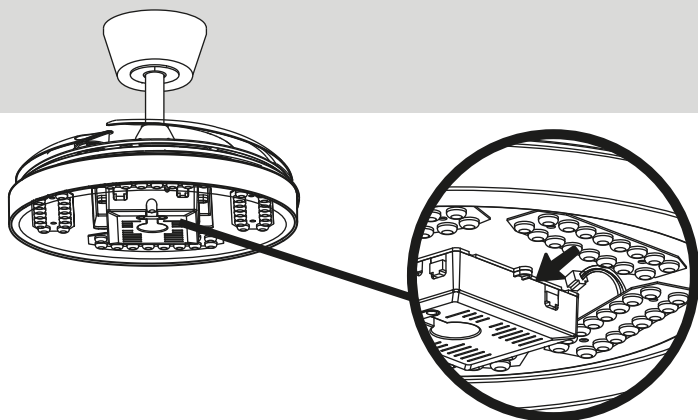
7



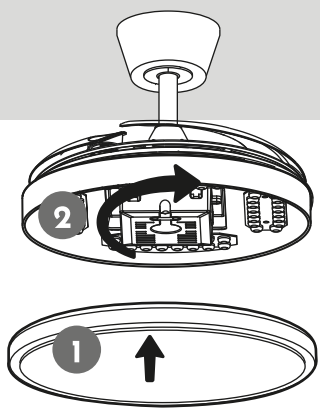
 x8



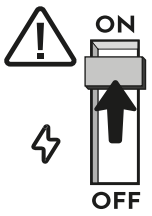
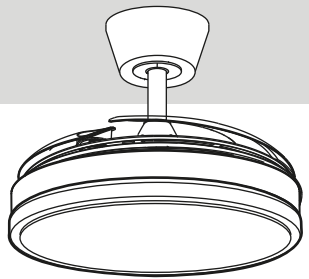
8

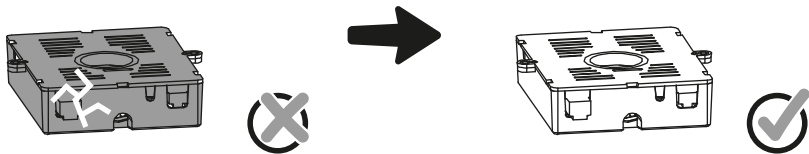


9

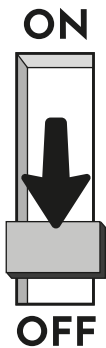


10

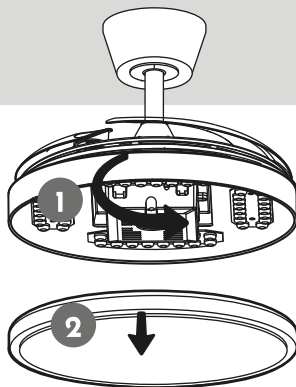




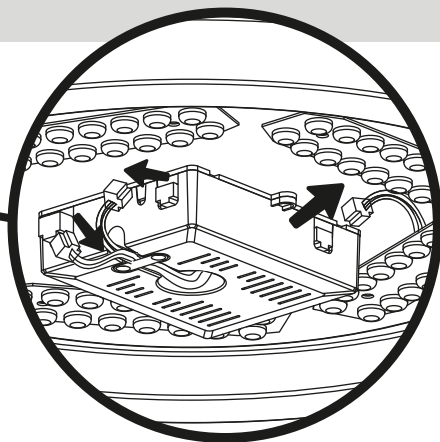
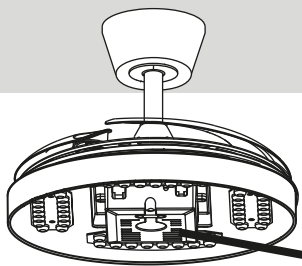
①

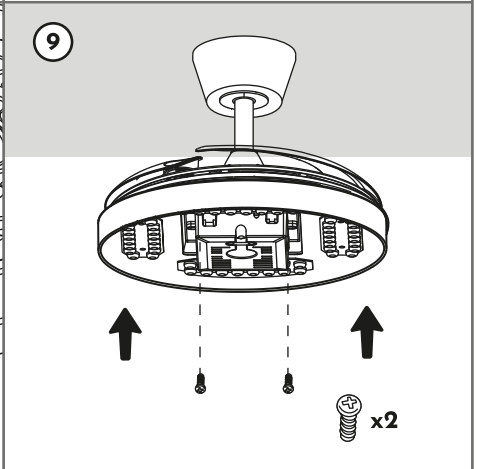
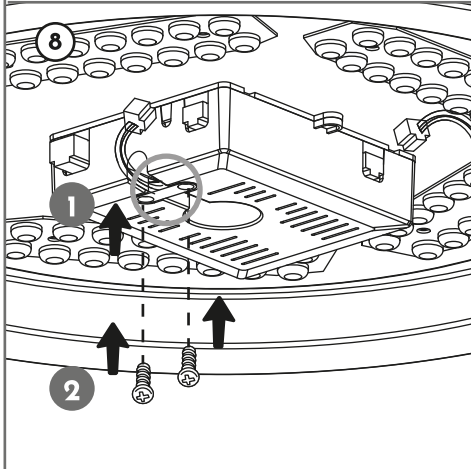
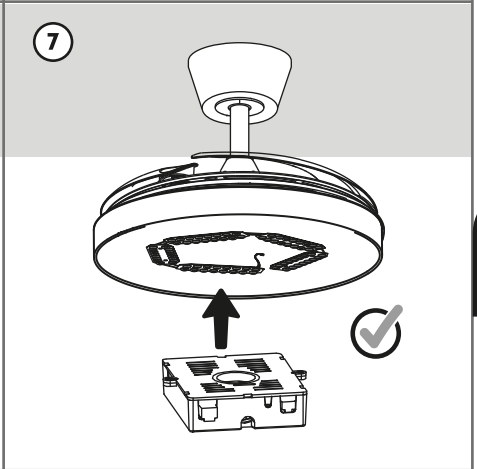
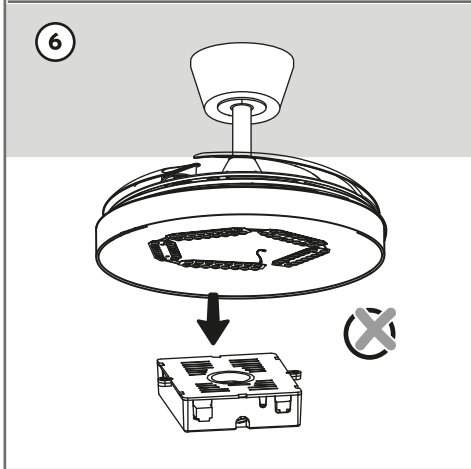
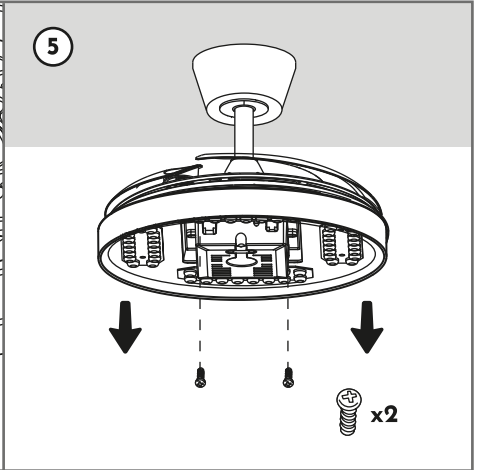
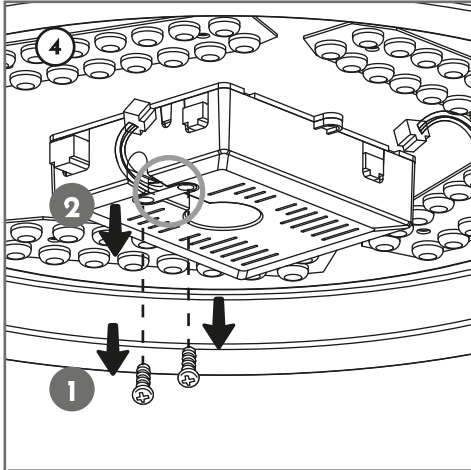


②

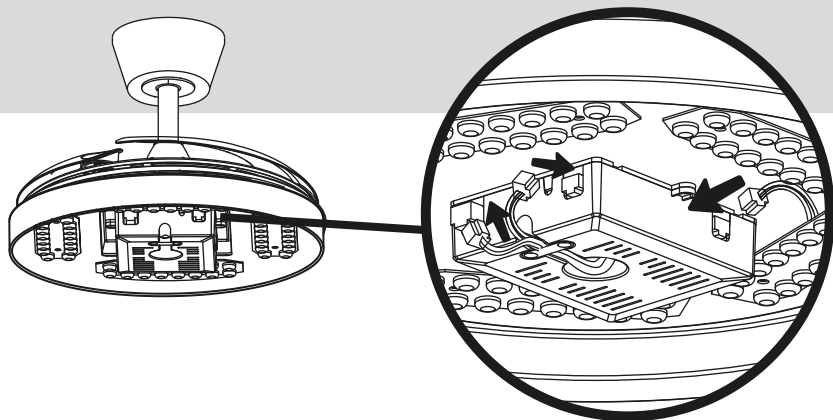


③

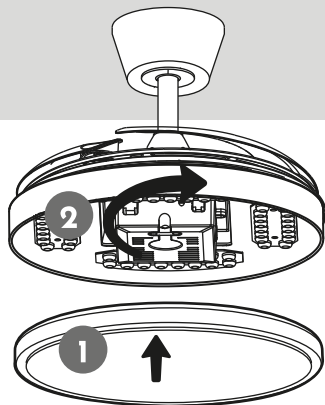




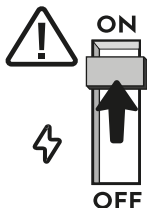
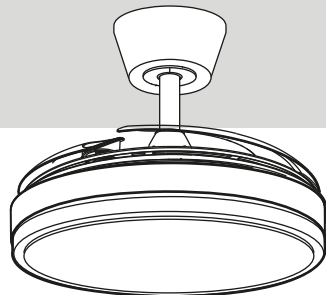
10



11



12



ES GARANTÍA

Este producto puede contar con una garantía comercial excepcional por acuerdos firmados con nuestras superficies distribuidoras (a consultar); de no disponer de acuerdo excepcional, le será de aplicación la garantía legal según la ley vigente en el país de venta del producto, de 3 años para España. Consulta los acuerdos excepcionales vía email a la dirección consultas@arteconfort.com.

La garantía cubre el suministro de un repuesto, sustitución o reembolso del producto, siempre que el problema/defecto sea debido a un fallo de fabricación o un componente defectuoso.

IMPORTANTE

Es imprescindible para el uso de esta garantía acreditar la fecha de compra del producto, así como el modelo y lote de fabricación. Se deberá presentar la factura o ticket de compra original, y/o algún justificante de pago u otro documento que justifique la adquisición del producto en esa fecha. El producto debe ser devuelto en su embalaje original y en un estado adecuado que garantice su correcta protección durante el transporte. Si el embalaje original no está disponible, el cliente deberá asegurar que el producto se empaquete de manera que se eviten daños durante su traslado. La ausencia del embalaje original no invalidará la garantía, pero el cliente será responsable de los posibles daños que puedan producirse por un embalaje inadecuado.

La garantía de este producto no se aplica si los defectos del aparato han sido causados por:

- Desgaste normal por uso.
- Daños durante transportes no realizados por el fabricante. (ejemplo: abolladuras, roturas de componentes o piezas de cristal...).
- Daños causados por instalación incorrecta, uso inadecuado o mantenimiento inadecuado.
- Mala conservación del producto.
- Daños por impactos, presión, sobrecarga, manipulaciones no autorizadas o modificaciones en el producto.
- Deterioro debido a productos químicos agresivos, cal, humedad excesiva, exposición a condiciones extremas o uso fuera de las especificaciones técnicas. Un ventilador de uso exclusivo de interior no debe ser expuesto al agua y/o humedad.
- El reemplazo o uso de piezas adicionales o accesorios que no sean originales del fabricante.
- Productos utilizados en entornos no domésticos o sometidos a un uso intensivo fuera del previsto.
- Si se utiliza un control a través de un regulador de intensidad de pared diferente al control remoto suministrado con el ventilador.

Antes de acudir al servicio de atención al cliente es aconsejable leer la guía de solución de problemas incluida en el manual "Legal and safety".

EN WARRANTY

This product may be covered by an exceptional commercial warranty under agreements signed with our distributors (please inquire); if no exceptional agreement is in place, the legal warranty will apply in accordance with the law in force in the country where the product is sold, which is 3 years for Spain. Please inquire about exceptional agreements by email at consultas@arteconfort.com.

The warranty covers the supply of a replacement part, replacement, or refund of the product, provided that the problem/defect is due to a manufacturing fault or a defective component.

IMPORTANT

In order to use this warranty, it is essential to provide proof of the date of purchase of the product, as well as the model and manufacturing batch. The original invoice or receipt must be presented, and/or some proof of payment or other document that justifies the purchase of the product on that date. The product must be returned in its original packaging and in a suitable condition that guarantees its correct protection during transport. If the original packaging is not available, the customer must ensure that the product is packaged in such a way as to prevent damage during transport. The absence of the original packaging will not invalidate the warranty, but the customer will be responsible for any damage that may occur due to inadequate packaging.

The warranty for this product does not apply if the defects in the device have been caused by:

- Normal wear and tear.
- Damage during transport not carried out by the manufacturer. (e.g., dents, broken components or glass parts, etc.).
- Damage caused by incorrect installation, improper use, or inadequate maintenance.
- Poor product maintenance.
- Damage due to impact, pressure, overload, unauthorized tampering, or modifications to the product.
- Deterioration due to aggressive chemicals, lime, excessive humidity, exposure to extreme conditions, or use outside the technical specifications. A fan for indoor use only must not be exposed to water and/or humidity.
- Replacement or use of additional parts or accessories that are not original manufacturer parts.
- Products used in non-domestic environments or subjected to intensive use outside of the intended use.
- If a control other than the remote control supplied with the fan is used via a wall-mounted dimmer switch.

Before contacting customer service, it is advisable to read the troubleshooting guide included in the "Legal and Safety" manual.

FR GARANTIE

Ce produit peut bénéficier d'une garantie commerciale exceptionnelle grâce à des accords signés avec nos distributeurs (à consulter); en l'absence d'accord exceptionnel, la garantie légale en vigueur dans le pays de vente du produit s'applique, soit 3 ans pour l'Espagne. Consultez les accords exceptionnels par e-mail à l'adresse consultas@arteconfort.com. La garantie couvre la fourniture d'une pièce de rechange, le remplacement ou le remboursement du produit, à condition que le problème/défaut soit dû à un défaut de fabrication ou à un composant défectueux.

IMPORTANT

Pour bénéficier de cette garantie, il est indispensable de justifier de la date d'achat du produit, ainsi que du modèle et du lot de fabrication. La facture ou le ticket de caisse original, et/ou tout autre justificatif de paiement ou document attestant l'achat du produit à cette date, devra être présenté. Le produit doit être retourné dans son emballage d'origine et dans un état approprié garantissant sa protection pendant le transport. Si l'emballage d'origine n'est pas disponible, le client doit s'assurer que le produit est emballé de manière à éviter tout dommage pendant le transport. L'absence de l'emballage d'origine n'invalidera pas la garantie, mais le client sera responsable des dommages éventuels causés par un emballage inadéquat.

La garantie de ce produit ne s'applique pas si les défauts de l'appareil ont été causés par:

- Usure normale due à l'utilisation.
- Dommages survenus pendant le transport non effectué par le fabricant. (exemple : bosses, cassures de composants ou de pièces en verre, etc.).
- Dommages causés par une installation incorrecte, une utilisation inappropriée ou un entretien inadéquat.
- Mauvais entretien du produit.
- Dommages dus à des chocs, à la pression, à une surcharge, à des manipulations non autorisées ou à des modifications du produit.
- Détérioration due à des produits chimiques agressifs, au calcaire, à une humidité excessive, à une exposition à des conditions extrêmes ou à une utilisation non conforme aux spécifications techniques. Un ventilateur destiné à un usage exclusivement intérieur ne doit pas être exposé à l'eau et/ou à l'humidité.
- Remplacement ou utilisation de pièces supplémentaires ou d'accessoires qui ne sont pas d'origine du fabricant.
- Produits utilisés dans des environnements non domestiques ou soumis à une utilisation intensive non prévue.
- Si une commande est utilisée via un variateur mural différent de la télécommande fournie avec le ventilateur.

Avant de contacter le service clientèle, il est conseillé de lire le guide de dépannage inclus dans le manuel "Legal and safety".

PT GARANTIA

Este produto pode contar com uma garantia comercial excepcional por acordos firmados com nossas superfícies distribuidoras (a consultar); caso não exista um acordo excepcional, será aplicável a garantia legal de acordo com a legislação em vigor no país de venda do produto, de 3 anos para Espanha. Consulte os acordos excecionais por e-mail para o endereço consultas@arteconfort.com.

A garantia cobre o fornecimento de uma peça de substituição, a substituição ou o reembolso do produto, desde que o problema/defeito seja devido a uma falha de fabrico ou a um componente defeituoso.

IMPORTANTE

Para utilizar esta garantia, é imprescindível comprovar a data de compra do produto, bem como o modelo e o lote de fabrico. Deve ser apresentada a fatura ou o recibo de compra original e/ou algum comprovativo de pagamento ou outro documento que justifique a aquisição do produto nessa data. O produto deve ser devolvido na sua embalagem original e em bom estado, de forma a garantir a sua correta proteção durante o transporte. Se a embalagem original não estiver disponível, o cliente deverá garantir que o produto seja embalado de forma a evitar danos durante o transporte. A ausência da embalagem original não invalidará a garantia, mas o cliente será responsável por possíveis danos que possam ocorrer devido a uma embalagem inadequada.

A garantia deste produto não se aplica se os defeitos do aparelho tiverem sido causados por:

- Desgaste normal devido ao uso.
- Danos durante transportes não realizados pelo fabricante. (exemplo: amolgadelas, quebras de componentes ou peças de vidro..).
- Danos causados por instalação incorreta, uso inadequado ou manutenção inadequada.
- Má conservação do produto.
- Danos por impactos, pressão, sobrecarga, manipulações não autorizadas ou modificações no produto.
- Deterioração devido a produtos químicos agressivos, calcário, humidade excessiva, exposição a condições extremas ou utilização fora das especificações técnicas. Um ventilador de uso exclusivo em interiores não deve ser exposto à água e/ou humidade.
- A substituição ou utilização de peças adicionais ou acessórios que não sejam originais do fabricante.
- Produtos utilizados em ambientes não domésticos ou sujeitos a uma utilização intensiva fora do previsto.
- Se for utilizado um controlo através de um regulador de intensidade de parede diferente do controlo remoto fornecido com o ventilador.

Antes de contactar o serviço de apoio ao cliente, é aconselhável ler o guia de resolução de problemas incluído no manual «Legal and safety».

IT GARANZIA

Questo prodotto può beneficiare di una garanzia commerciale eccezionale grazie agli accordi stipulati con i nostri distributori (da consultare); in assenza di accordi eccezionali, si applica la garanzia legale prevista dalla legge vigente nel paese di vendita del prodotto, pari a 3 anni per la Spagna. È possibile consultare gli accordi eccezionali inviando un'e-mail all'indirizzo consultas@arteconfort.com. La garanzia copre la fornitura di un ricambio, la sostituzione o il rimborso del prodotto, a condizione che il problema/difetto sia dovuto a un difetto di fabbricazione o a un componente difettoso.

IMPORTANTE

Per poter usufruire di questa garanzia è indispensabile dimostrare la data di acquisto del prodotto, nonché il modello e il lotto di produzione. È necessario presentare la fattura o lo scontrino originale e/o una prova di pagamento o altro documento che giustifichi l'acquisto del prodotto in quella data. Il prodotto deve essere restituito nella sua confezione originale e in uno stato adeguato che ne garantisca la corretta protezione durante il trasporto. Se la confezione originale non è disponibile, il cliente dovrà assicurarsi che il prodotto sia imballato in modo da evitare danni durante il trasporto. L'assenza della confezione originale non invaliderà la garanzia, ma il cliente sarà responsabile di eventuali danni causati da un imballaggio inadeguato.

La garanzia di questo prodotto non si applica se i difetti dell'apparecchio sono stati causati da:

- Normale usura dovuta all'uso.
- Danni durante il trasporto non effettuato dal produttore. (ad esempio: ammaccature, rottura di componenti o parti in vetro...).
- Danni causati da installazione errata, uso improprio o manutenzione inadeguata.
- Cattiva conservazione del prodotto.
- Danni dovuti a urti, pressione, sovraccarico, manipolazioni non autorizzate o modifiche al prodotto.
- Deterioramento dovuto a prodotti chimici aggressivi, calcare, umidità eccessiva, esposizione a condizioni estreme o uso non conforme alle specifiche tecniche. Un ventilatore ad uso esclusivamente interno non deve essere esposto all'acqua e/o all'umidità.
- Sostituzione o utilizzo di parti aggiuntive o accessori non originali del produttore.
- Prodotti utilizzati in ambienti non domestici o sottoposti a un uso intensivo non previsto.
- Se si utilizza un comando tramite un regolatore di intensità a parete diverso dal telecomando fornito con il ventilatore.

Prima di rivolgersi al servizio clienti, si consiglia di leggere la guida alla risoluzione dei problemi inclusa nel manuale "Legal and safety".

DE GARANTIE

Dieses Produkt kann aufgrund von Vereinbarungen mit unseren Vertriebspartnern (auf Anfrage) mit einer außergewöhnlichen kommerziellen Garantie ausgestattet sein; wenn keine außergewöhnliche Vereinbarung vorliegt, gilt die gesetzliche Garantie gemäß den geltenden Gesetzen des Landes, in dem das Produkt verkauft wird, in Spanien beträgt diese 3 Jahre. Informationen zu außergewöhnlichen Vereinbarungen erhalten Sie per E-Mail unter consultas@arteconfort.com. Die Garantie umfasst die Lieferung eines Ersatzteils, den Austausch oder die Rückerstattung des Produkts, sofern das Problem/der Defekt auf einen Herstellungsfehler oder ein defektes Bauteil zurückzuführen ist.

WICHTIG

Für die Inanspruchnahme dieser Garantie ist es unerlässlich, das Kaufdatum des Produkts sowie das Modell und die Fertigungscharge nachzuweisen. Es muss die Originalrechnung oder der Originalkaufbeleg und/oder ein Zahlungsbeleg oder ein anderes Dokument vorgelegt werden, das den Kauf des Produkts zu diesem Datum belegt. Das Produkt muss in der Originalverpackung und in einem Zustand zurückgegeben werden, der einen ordnungsgemäßen Schutz während des Transports gewährleistet. Wenn die Originalverpackung nicht verfügbar ist, muss der Kunde sicherstellen, dass das Produkt so verpackt wird, dass Schäden während des Transports vermieden werden. Das Fehlen der Originalverpackung führt nicht zum Erlöschen der Garantie, aber der Kunde haftet für mögliche Schäden, die durch eine unsachgemäße Verpackung entstehen können. Die Garantie für dieses Produkt gilt nicht, wenn die Mängel des Geräts verursacht wurden durch:

- Normale Abnutzung durch Gebrauch.
- Schäden während des Transports, der nicht vom Hersteller durchgeführt wurde. (Beispiel: Beulen, Bruch von Komponenten oder Glasteilen...).
- Schäden durch unsachgemäße Installation, unsachgemäßen Gebrauch oder unsachgemäße Wartung.
- Schlechte Pflege des Produkts.
- Schäden durch Stöße, Druck, Überlastung, unbefugte Manipulationen oder Änderungen am Produkt.
- Beschädigung durch aggressive Chemikalien, Kalk, übermäßige Feuchtigkeit, Einwirkung extremer Bedingungen oder Verwendung außerhalb der technischen Spezifikationen. Ein Ventilator, der ausschließlich für den Innenbereich bestimmt ist, darf keinem Wasser und/oder Feuchtigkeit ausgesetzt werden.
- Ersatz oder Verwendung von zusätzlichen Teilen oder Zubehör, die nicht vom Hersteller stammen.
- Produkte, die in nicht-häuslichen Umgebungen verwendet oder einer intensiven, nicht vorgesehenen Nutzung ausgesetzt werden.
- Wenn eine Steuerung über einen anderen Wanddimmer als die mit dem Ventilator mitgelieferte Fernbedienung verwendet wird.

Bevor Sie sich an den Kundendienst wenden, lesen Sie bitte die Anleitung zur Fehlerbehebung im Handbuch „Legal and safety“ (Rechtliche Hinweise und Sicherheitshinweise).

ΕΛΕΓΓΥΣΗ

Αυτό το προϊόν μπορεί να διαθέτει εξαιρετική εμπορική εγγύηση βάσει συμφωνιών που έχουν υπογραφεί με τους διανομείς μας (να συμβουλευτείτε). Εάν δεν υπάρχει εξαιρετική συμφωνία, θα ισχύει η νόμιμη εγγύηση σύμφωνα με την ισχύουσα νομοθεσία της χώρας πώλησης του προϊόντος, η οποία είναι 3 έτη για την Ισπανία. Συμβουλευτείτε τις εξαιρετικές συμφωνίες μέσω email στη διεύθυνση consultas@artefort.com.

Η εγγύηση καλύπτει την προμήθεια ανταλλακτικού, την αντικατάσταση ή την επιστροφή χρημάτων του προϊόντος, υπό την προϋπόθεση ότι το πρόβλημα/ελάττωμα οφείλεται σε κατασκευαστικό σφάλμα ή ελαττωματικό εξάρτημα.

ΣΗΜΑΝΤΙΚΟ

Για τη χρήση αυτής της εγγύησης είναι απαραίτητο να πιστοποιήσετε την ημερομηνία αγοράς του προϊόντος, καθώς και το μοντέλο και τον αριθμό παρτίδας κατασκευής. Θα πρέπει να προσκομίσετε το πρωτότυπο τιμολόγιο ή απόδειξη αγοράς και/ή κάποιο αποδεικτικό πληρωμής ή άλλο έγγραφο που να πιστοποιεί την αγορά του προϊόντος κατά την ημερομηνία αυτή. Το προϊόν πρέπει να επιστραφεί στην αρχική του συσκευασία και σε κατάσταση που να εγγυάται την σωστή προστασία του κατά τη μεταφορά. Εάν η αρχική συσκευασία δεν είναι διαθέσιμη, ο πελάτης πρέπει να διασφαλίσει ότι το προϊόν είναι συσκευασμένο κατά τρόπο που να αποφεύγονται ζημιές κατά τη μεταφορά του. Η απουσία της αρχικής συσκευασίας δεν ακυρώνει την εγγύηση, αλλά ο πελάτης θα είναι υπεύθυνος για τυχόν ζημιές που μπορεί να προκληθούν από ακατάλληλη συσκευασία. Η εγγύηση αυτού του προϊόντος δεν ισχύει εάν τα ελαττώματα της συσκευής έχουν προκληθεί από:

- Φυσιολογική φθορά από τη χρήση.
- Ζημιές κατά τη μεταφορά που δεν πραγματοποιήθηκε από τον κατασκευαστή. (παράδειγμα: βαθουλώματα, σπασμένα εξαρτήματα ή γυάλινα μέρη...).
- Ζημιές που προκλήθηκαν από λανθασμένη εγκατάσταση, ακατάλληλη χρήση ή ακατάλληλη συντήρηση.
- Κακή συντήρηση του προϊόντος.
- Ζημιές από κρούσεις, πίεση, υπερφόρτωση, μη εξουσιοδοτημένες χειρισμούς ή τροποποιήσεις στο προϊόν.
- Φθορά λόγω επιθετικών χημικών προϊόντων, ασβέστη, υπερβολικής υγρασίας, έκθεσης σε ακραίες συνθήκες ή χρήσης εκτός των τεχνικών προδιαγραφών. Ένας ανεμιστήρας αποκλειστικής χρήσης σε εσωτερικούς χώρους δεν πρέπει να εκτίθεται σε νερό και/ή υγρασία.
- Η αντικατάσταση ή χρήση πρόσθετων εξαρτημάτων ή αξεσουάρ που δεν είναι γνήσια του κατασκευαστή.
- Προϊόντα που χρησιμοποιούνται σε μη οικιακούς χώρους ή υποβάλλονται σε εντατική χρήση εκτός της προβλεπόμενης.
- Εάν χρησιμοποιείται χειριστήριο μέσω ρυθμιστή έντασης τοίχου διαφορετικού από το τηλεχειριστήριο που παρέχεται με τον ανεμιστήρα.

Πριν απευθυνθείτε στην εξυπηρέτηση πελατών, συνιστάται να διαβάσετε τον οδηγό αντιμετώπισης προβλημάτων που περιλαμβάνεται στο εγχειρίδιο «Νομικά και θέματα ασφάλειας».

PL GWARANCJA

Produkt ten może być objęty wyjątkową gwarancją handlową na podstawie umów podpisanych z naszymi dystrybutorami (prosimy o kontakt w celu uzyskania informacji). W przypadku braku wyjątkowej umowy zastosowanie ma gwarancja ustawowa zgodnie z obowiązującym prawem w kraju sprzedaży produktu, wynosząca 3 lata w przypadku Hiszpanii. Informacje na temat wyjątkowych umów można uzyskać, wysyłając wiadomość e-mail na adres consultas@artefort.com.

Gwarancja obejmuje dostawę części zamiennej, wymianę lub zwrot kosztów produktu, pod warunkiem że problem/wada wynika z błędu produkcyjnego lub wadliwego komponentu.

WAŻNE

Aby skorzystać z niniejszej gwarancji, konieczne jest potwierdzenie daty zakupu produktu, a także modelu i partii produkcyjnej. Należy przedstawić oryginalną fakturę lub paragon zakupu i/lub dowód płatności lub inny dokument potwierdzający zakup produktu w tym terminie. Produkt należy zwrócić w oryginalnym opakowaniu i w stanie zapewniającym jego odpowiednią ochronę podczas transportu. Jeśli oryginalne opakowanie nie jest dostępne, klient musi zapewnić, że produkt zostanie zapakowany w sposób zapobiegający uszkodzeniom podczas transportu. Brak oryginalnego opakowania nie powoduje unieważnienia gwarancji, ale klient ponosi odpowiedzialność za ewentualne uszkodzenia spowodowane nieodpowiednim opakowaniem.

Gwarancja na ten produkt nie ma zastosowania, jeśli wady urządzenia zostały spowodowane przez:

- Normalne zużycie wynikające z użytkowania.
- Uszkodzenia występujące podczas transportu nieprzeprowadzonego przez producenta. (np. wgniecenia, pęknięcia elementów lub części składowych...).
- Uszkodzenia spowodowane nieprawidłowym montażem, niewłaściwym użytkowaniem lub nieodpowiednią konserwacją.
- Niewłaściwe przechowywanie produktu.
- Uszkodzenia spowodowane uderzeniami, naciskiem, przecięciem, nieuprawnionymi manipulacjami lub modyfikacjami produktu.
- Uszkodzenia spowodowane agresywnymi substancjami chemicznymi, wapnem, nadmierną wilgocią, narażeniem na ekstremalne warunki lub użytkowaniem niezgodnym ze specyfikacją techniczną. Wentylator przeznaczony wyłącznie do użytku w pomieszczeniach nie może być narażony na działanie wody i/lub wilgoci.
- Wymiana lub użycie części dodatkowych lub akcesoriów, które nie są oryginalnymi produktami producenta.
- Produkty używane w środowiskach innych niż domowe lub poddawane intensywnemu użytkowaniu wykraczającemu poza przewidziane przeznaczenie.
- W przypadku używania regulatora ściennego innego niż pilot dostarczony wraz z wentylatorem.

Przed skontaktowaniem się z obsługą klienta zaleca się zapoznanie się z przewodnikiem rozwiązywania problemów zawartym w instrukcji "Legal and safety".

RO GARANȚIE

Acest produs beneficiază de o garanție comercială excepțională, în baza acordurilor semnate cu distribuitorii noștri (de consultat); în cazul în care nu există un acord excepțional, se va aplica garanția legală conform legislației în vigoare în țara de vânzare a produsului, de 3 ani pentru Spania. Consultați acordurile excepționale prin e-mail la adresa consultas@arteconfort.com.

Garanția acoperă furnizarea unei piese de schimb, înlocuirea sau rambursarea produsului, cu condiția ca problema/defectul să se datoreze unei defecțiuni de fabricație sau unui component defect.

IMPORTANT

Pentru a beneficia de această garanție, este esențial să se dovedească data achiziționării produsului, precum și modelul și lotul de fabricație. Trebuie prezentată factura sau bonul de cumpărare original și/sau o dovadă de plată sau alt document care să justifice achiziționarea produsului la data respectivă. Produsul trebuie returnat în ambalajul original și într-o stare adecvată care să garanteze protecția corespunzătoare în timpul transportului. Dacă ambalajul original nu este disponibil, clientul trebuie să se asigure că produsul este ambalat astfel încât să se evite deteriorarea în timpul transportului. Lipsa ambalajului original nu va invalida garanția, dar clientul va fi responsabil pentru eventualele daune care pot apărea din cauza unui ambalaj necorespunzător.

Garanția acestui produs nu se aplică dacă defectele aparatului au fost cauzate de:

- Uzura normală din cauza utilizării.
- Daune survenite în timpul transportului care nu a fost efectuat de producător. (de exemplu: îndoitori, ruperea componentelor sau a pieselor din sticlă...).
- Daune cauzate de instalarea incorectă, utilizarea necorespunzătoare sau întreținerea necorespunzătoare.
- Întreținerea necorespunzătoare a produsului.
- Daune cauzate de impact, presiune, suprasolicitare, manipulări neautorizate sau modificări ale produsului.
- Deteriorare cauzată de produse chimice agresive, calcar, umiditate excesivă, expunere la condiții extreme sau utilizare în afara specificațiilor tehnice. Un ventilator destinat exclusiv utilizării în interior nu trebuie expus la apă și/sau umiditate.
- Înlocuirea sau utilizarea de piese suplimentare sau accesorii care nu sunt originale ale producătorului.
- Produse utilizate în medii non-domestice sau supuse unei utilizări intensive în afara celei prevăzute.
- Dacă se utilizează o comandă prin intermediul unui regulator de intensitate de perete diferit de telecomanda furnizată împreună cu ventilatorul.

Înainte de a apela la serviciul de asistență pentru clienți, este recomandabil să citiți ghidul de depanare inclus în manualul „Legal and safety” (Aspecte legale și de siguranță).

UK GARANTIA

Cей продукт може мати виняткову комерційну гарантію за угодами, підписаними з нашими дистриб'юторськими мережами (за запитом); якщо виняткової угоди немає, застосовується законодавча гарантія відповідно до чинного законодавства країни продажу продукту, яка становить 3 роки для Іспанії. Запитайте про виняткові угоди електронною поштою за адресою consultas@arteconfort.com. Гарантія покриває постачання запасної частини, заміну або відшкодування вартості продукту, за умови, що проблема/дефект спричинені виробничим браком або дефектним компонентом.

ВАЖЛИВО

Для використання цієї гарантії необхідно підтвердити дату придбання продукту, а також модель і партію виробництва. Необхідно пред'явити оригінал рахунку-фактури або чека, і/або інший документ, що підтверджує оплату, або інший документ, що підтверджує придбання продукту в цю дату. Продукт повинен бути повернутий в оригінальній упаковці і в належному стані, що гарантує його належний захист під час транспортування. Якщо оригінальна упаковка недоступна, клієнт повинен забезпечити, щоб продукт був упакований таким чином, щоб уникнути пошкоджень під час транспортування. Відсутність оригінальної упаковки не робить гарантію недійсною, але клієнт несе відповідальність за можливі пошкодження, які можуть виникнути через невідповідну упаковку.

Гарантія на цей продукт не поширюється, якщо дефекти пристрою були спричинені:

- Звичайний знос від використання.
- Пошкодження під час транспортування, яке не здійснювалося виробником. (наприклад: вм'ятини, поломки компонентів або скляних деталей...).
- Пошкодження, спричинені неправильним монтажем, неналежним використанням або неналежним обслуговуванням.
- Неналежне зберігання продукту.
- Пошкодження від ударів, тиску, перевантаження, несанкціонованих маніпуляцій або модифікацій продукту.
- Пошкодження внаслідок впливу агресивних хімічних речовин, вапна, надмірної вологості, впливу екстремальних умов або використання, що не відповідає технічним характеристикам. Вентилятора, призначений виключно для використання в приміщенні, не повинен піддаватися впливу води та/або вологи.
- Заміна або використання додаткових деталей або аксесуарів, що не є оригінальними деталями виробника.
- Продукти, що використовуються в нежитлових приміщеннях або піддаються інтенсивному використанню, що не відповідає передбаченому.
- Використання регулятора інтенсивності на стіні, відмінного від пульта дистанційного керування, що поставляється разом з вентилятором.

Перед зверненням до служби підтримки клієнтів рекомендується ознайомитися з інструкцією з усунення несправностей, що міститься в посібнику «Правові та безпекові питання».

BG ГАРАНЦИЯ

Този продукт може да се ползва с изключителна търговска гаранция съгласно споразумения, сключени с нашите дистрибутори (за справка); ако нямате изключително споразумение, ще се прилага законната гаранция съгласно действащото законодателство в страната, в която се продава продуктът, която за Испания е 3 години. За справка относно изключителните споразумения пишете на имейл адрес consultas@arteconfort.com.

Гаранцията покрива доставката на резервна част, замяна или възстановяване на сумата за продукта, при условие че проблемът/дефектът се дължи на производствен дефект или дефектен компонент.

ВАЖНО

За да се възползвате от тази гаранция, е необходимо да удостоверите датата на покупка на продукта, както и модела и партидата на производство. Трябва да представите оригиналната фактура или касов бон и/или друго доказателство за плащане или друг документ, който удостоверява покупката на продукта на тази дата. Продуктът трябва да бъде върнат в оригиналната си опаковка и в подходящо състояние, което гарантира неговата правилна защита по време на транспортирането. Ако оригиналната опаковка не е налична, клиентът трябва да се погрижи продуктът да бъде опакован по начин, който да предотврати повреда по време на транспортирането. Липсата на оригиналната опаковка не прави гаранцията невалидна, но клиентът ще бъде отговорен за евентуални повреди, които могат да възникнат поради неподходяща опаковка.

Гаранцията за този продукт не се прилага, ако дефектите на устройството са причинени от:

- Нормално износване от употреба.
- Повреда по време на транспорт, който не е извършен от производителя. (например: вдлъбнатини, счупени компоненти или стъклени части...).
- Повреда, причинена от неправилна инсталация, неправилна употреба или неправилна поддръжка.
- Лошо съхранение на продукта.
- Повреда от удари, натиск, претоварване, неразрешена манипулация или модификации на продукта.
- Увреждане поради агресивни химикали, варовик, прекомерна влажност, излагане на екстремни условия или употреба извън техническите спецификации. Вентилатор, предназначен изключително за вътрешна употреба, не трябва да бъде излаган на вода и/или влага.
- Замяната или употребата на допълнителни части или аксесоари, които не са оригинални от производителя.
- Продукти, използвани в небитови условия или подложени на интензивна употреба извън предвиденото.
- Ако се използва управление чрез стенен регулатор на интензивността, различен от дистанционното управление, доставено с вентилатора.

Преди да се обърнете към обслужването на клиенти, е препоръчително да прочетете ръководството за отстраняване на проблеми, включено в наръчника "Правни и безопасни условия".

CS ZÁRUKA

Tento produkt může mít výjimečnou obchodní záruku na základě dohod uzavřených s našimi distribučními společnostmi (na vyžádání); pokud není uzavřena výjimečná dohoda, platí zákonná záruka podle platných právních předpisů v zemi prodeje produktu, která je ve Španělsku 3 roky. Výjimečné dohody si můžete vyžádat e-mailem na adrese consultas@arteconfort.com.

Záruka pokrývá dodání náhradního dílu, výměnu nebo vrácení peněz za produkt, pokud je problém/vada způsobena výrobní vadou nebo vadnou součástí.

DŮLEŽITĚ

Pro uplatnění této záruky je nezbytné prokázat datum zakoupení produktu, model a výrobní šarži. Je nutné předložit originální fakturu nebo nákupní doklad a/nebo jiný doklad o zaplacení nebo jiný dokument, který prokazuje zakoupení produktu v daném termínu. Produkt musí být vrácen v originálním obalu a v takovém stavu, který zaručuje jeho správnou ochranu během přepravy. Pokud originální obal není k dispozici, musí zákazník zajistit, aby byl produkt zabalen tak, aby nedošlo k jeho poškození během přepravy. Absence originálního obalu neznamena neplatnost záruky, ale zákazník bude odpovědný za případné škody, které mohou vzniknout v důsledku nevhodného balení.

Záruka na tento produkt se nevztahuje, pokud byly vady zařízení způsobeny:

- Normální opotřebení způsobené používáním.
- Poškození během přepravy, která nebyla provedena výrobcem. (například: promáčknutí, zlomení součástí nebo skleněných dílů...).
- Poškození způsobené nesprávnou instalací, nevhodným používáním nebo nevhodnou údržbou.
- Špatná údržba produktu.
- Poškození způsobené nárazy, tlakem, přetížením, neoprávněnými zásahy nebo úpravami produktu.
- Poškození agresivními chemikáliemi, vápnem, nadměrnou vlhkostí, vystavením extrémním podmínkám nebo použitím mimo technické specifikace. Ventilátor určený výhradně pro vnitřní použití nesmí být vystaven vodě a/nebo vlhkosti.
- Výměna nebo použití dodatečných dílů nebo příslušenství, které nejsou originálními díly výrobce.
- Výrobky používané v jiných než domácích prostředích nebo vystavené intenzivnímu použití mimo předpokládané použití.
- Pokud je použito ovládání pomocí nástěnného regulátoru intenzity jiného než dálkového ovladače dodaného s ventilátorem.

Před kontaktováním zákaznického servisu je vhodné si přečíst průvodce řešením problémů uvedený v příručce "Právní a bezpečnostní informace".

HU GARANCIA

Ez a termék kivételes kereskedelmi garanciával rendelkezik, amely a forgalmazóinkkal kötött megállapodások alapján érvényes (kérjük, érdeklődjön); ha nincs kivételes megállapodás, akkor a termék értékesítésének országában hatályos törvény szerinti 3 éves törvényes garancia vonatkozik rá, Spanyolországban. A kivételes megállapodásokról e-mailben érdeklődhetsz a consultas@arteconfort.com címen.

A garancia kiterjed a termék pótalkatrészének, cseréjének vagy visszatérítésének biztosítására, feltéve, hogy a probléma/hiba gyártási hibából vagy hibás alkatrészből ered.

FONTOS

A garancia igénybevételéhez elengedhetetlen a termék vásárlásának dátumának, valamint a modell és a gyártási tétel igazolása. Be kell mutatni az eredeti számlát vagy vásárlási bizonylatot, és/vagy valamely fizetési bizonylatot vagy más dokumentumot, amely igazolja a termék megvásárlását az adott dátumon. A terméket az eredeti csomagolásában és megfelelő állapotban kell visszaküldeni, hogy a szállítás során megfelelő védelmet élvezzen. Ha az eredeti csomagolás nem áll rendelkezésre, az ügyfélnek gondoskodnia kell arról, hogy a termék olyan módon legyen csomagolva, hogy a szállítás során ne sérüljön. Az eredeti csomagolás hiánya nem érvényteleníti a garanciát, de az ügyfél felelős a nem megfelelő csomagolás miatt esetlegesen bekövetkező károkért.

A termékre vonatkozó garancia nem érvényes, ha a készülék hibái az alábbiak miatt keletkeztek:

- Normál használatból eredő kopás.
- A gyártó által nem végzett szállítás során bekövetkezett károk. (például: horpadások, alkatrészek vagy üvegdarabok törései stb.).
- Helytelen telepítés, nem megfelelő használat vagy nem megfelelő karbantartás okozta károk.
- A termék nem megfelelő tárolása.
- Ütések, nyomás, túlterhelés, jogosulatlan beavatkozások vagy a termék módosításai okozta károk.
- Agresszív vegyi anyagok, méz, túlzott nedvesség, szélsőséges körülmények vagy a műszaki előírásoktól eltérő használat okozta károsodás. A kizárólag beltéri használatra szánt ventilátorokat nem szabad víznek és/vagy nedvességnek kitenni.
- A gyártó által nem gyártott alkatrészek vagy kiegészítők cseréje vagy használata.
- Nem háztartási környezetben használt vagy a rendeltetéstől eltérő, intenzív használatnak kitett termékek.
- Ha a ventilátorhoz mellékelt távirányító helyett más, falra szerelhető intenzitás szabályozóval vezérlik a készüléket.

Mielőtt ügyfélszolgálatunkhoz fordulna, javasoljuk, hogy olvassa el a „Jogi és biztonsági” kézikönyvben található hibaelhárítási útmutatót.

SK ZÁRUKA

Tento produkt môže mať výnimočnú komerčnú záruku na základe dohôd podpísaných s našimi distribučnými spoločnosťami (na konzultáciu); ak nemáte výnimočnú dohodu, platí zákonná záruka podľa platných zákonov v krajine predaja produktu, v Španielsku je to 3 roky. Výnimočné dohody si môžete vyzhadať e-mailom na adrese consultas@arteconfort.com.

Záruka pokrýva dodanie náhradného dielu, výmenu alebo vrátenie peňazí za produkt, ak je problém/chyba spôsobená výrobnou chybou alebo vadným komponentom.

DÔLEŽITÉ

Na uplatnenie tejto záruky je nevyhnutné preukázať dátum nákupu produktu, ako aj model a výrobnú šaržu. Je potrebné predložiť originálnu faktúru alebo nákupný doklad a/alebo iný doklad o zaplatení alebo iný dokument, ktorý potvrdzuje nákup produktu v danom dátume. Produkt musí byť vrátený v pôvodnom obale a v stave, ktorý zaručuje jeho správnu ochranu počas prepravy. Ak originálne balenie nie je k dispozícii, zákazník musí zabezpečiť, aby bol produkt zabalený tak, aby sa zabránilo poškodeniu počas prepravy. Chýbajúce originálne balenie nezruší platnosť záruky, ale zákazník bude zodpovedný za prípadné škody, ktoré môžu vzniknúť v dôsledku nevhodného balenia.

Záruka na tento produkt sa nevzťahuje, ak boli chyby zariadenia spôsobené:

- Bežné opotrebenie v dôsledku používania.
- Poškodenia počas prepravy, ktorú nezabezpečil výrobca. (napríklad: preliačiny, poškodenia komponentov alebo sklenených častí...)
- Poškodenia spôsobené nesprávnou inštaláciou, nevhodným používaním alebo nevhodnou údržbou.
- Nesprávna údržba výrobku.
- Poškodenia spôsobené nárazmi, tlakom, preťažením, neoprávnenými zásahmi alebo úpravami výrobku.
- Poškodenie spôsobené agresívnymi chemikáliami, vápnom, nadmernou vlhkosťou, vystavením extrémnym podmienkam alebo používaním mimo technických špecifikácií. Ventilátor určený výhradne na použitie v interiéri nesmie byť vystavený vode a/alebo vlhkosti.
- Výmena alebo použitie dodatočných dielov alebo príslušenstva, ktoré nie sú originálne od výrobcu.
- Produkty používané v ne domácom prostredí alebo vystavené intenzívnemu používaniu nad rámec predpokladaného.
- Ak sa používa ovládanie prostredníctvom státného regulátora intenzity, ktorý nie je diaľkovým ovládačom dodávaným s ventilátorom.

Pred kontaktovaním zákazníckeho servisu je vhodné prečítať si príručku na riešenie problémov, ktorá je súčasťou manuálu „Právne a bezpečnostné informácie“.

NL GARANTIE

Dit product kan een uitzonderlijke commerciële garantie hebben op basis van overeenkomsten die zijn gesloten met onze distributiekanaal (op aanvraag); indien er geen uitzonderlijke overeenkomst is, is de wettelijke garantie van toepassing volgens de geldende wetgeving in het land waar het product wordt verkocht, namelijk 3 jaar voor Spanje. Raadpleeg de uitzonderlijke overeenkomsten via e-mail op het adres consultas@arteconfort.com.

De garantie dekt de levering van een reserveonderdeel, vervanging of terugbetaling van het product, op voorwaarde dat het probleem/defect te wijten is aan een fabricagefout of een defect onderdeel.

BELANGRIJK

Om gebruik te kunnen maken van deze garantie is het noodzakelijk om de aankoopdatum van het product, het model en het fabricagepartijnummer te kunnen aantonen. De originele factuur of kasbonnen en/of een betalingsbewijs of ander document dat de aankoop van het product op die datum aantoont, moet worden overlegd. Het product moet worden geretourneerd in de originele verpakking en in een staat die voldoende bescherming tijdens het transport garandeert. Als de originele verpakking niet beschikbaar is, moet de klant ervoor zorgen dat het product zodanig wordt verpakt dat schade tijdens het transport wordt voorkomen. Het ontbreken van de originele verpakking maakt de garantie niet ongeldig, maar de klant is verantwoordelijk voor eventuele schade die kan ontstaan door ongeschikte verpakking.

De garantie op dit product is niet van toepassing als de defecten aan het apparaat zijn veroorzaakt door:

- Normale slijtage door gebruik.
- Schade tijdens transport dat niet door de fabrikant is uitgevoerd. (bijvoorbeeld: deuken, breuken van onderdelen of glazen onderdelen...).
- Schade veroorzaakt door onjuiste installatie, onjuist gebruik of onjuiste onderhoud.
- Slechte conservering van het product.
- Schade door stoten, druk, overbelasting, ongeoorloofde manipulaties of wijzigingen aan het product.
- Aantasting door agressieve chemicaliën, kalk, overmatige vochtigheid, blootstelling aan extreme omstandigheden of gebruik buiten de technische specificaties. Een ventilator die uitsluitend voor gebruik binnenshuis is bedoeld, mag niet worden blootgesteld aan water en/of vocht.
- Vervanging of gebruik van extra onderdelen of accessoires die niet origineel zijn van de fabrikant.
- Producten die worden gebruikt in niet-huishoudelijke omgevingen of die worden blootgesteld aan intensief gebruik dat buiten het beoogde gebruik valt.
- Als een andere wandregelaar wordt gebruikt dan de afstandsbediening die bij de ventilator is geleverd.

Voordat u contact opneemt met de klantenservice, is het raadzaam om de probleemoplossingsgids in de handleiding "Legal and safety" te lezen.

SL GARANCIJA

Za ta izdelek velja izjemna komercialna garancija na podlagi sporazumov, sklenjenih z našimi distributerji (za več informacij se obrnite na nas); če izjemni sporazum ni sklenjen, velja zakonska garancija v skladu z veljavno zakonodajo v državi prodaje izdelka, ki za Španijo znaša 3 leta. Izjemne sporazume lahko preverite po e-pošti na naslovu consultas@arteconfort.com.

Garancija krije dobavo nadomestnega dela, zamenjavo ali povračilo izdelka, če je problem/napaka posledica proizvodne napake ali okvarjenega sestavnega dela.

POMEMBNO

Za uporabo te garancije je nujno potrebno dokazati datum nakupa izdelka, model in serijsko številko. Predložiti je treba originalni račun ali kupon in/ali kakršen koli dokazilo o plačilu ali drug dokument, ki dokazuje nakup izdelka na ta datum. Izdelek je treba vrniti v originalni embalaži in v ustreznem stanju, ki zagotavlja njegovo ustrežno zaščito med prevozom. Če originalna embalaža ni na voljo, mora stranka zagotoviti, da je izdelek pakiran tako, da se med prevozom ne poškoduje. Odsotnost originalne embalaže ne razveljavi garancije, vendar je stranka odgovorna za morebitne poškodbe, ki lahko nastanejo zaradi neustrezne embalaže.

Garancija za ta izdelek ne velja, če so napake na napravi nastale zaradi:

- Normalna obraba zaradi uporabe.
- Poškodbe med prevozom, ki ga ni opravil proizvajalec. (na primer: udrtine, zlomljeni deli ali steklene komponente...).
- Poškodbe zaradi nepravilne namestitve, neustrezne uporabe ali neustreznega vzdrževanja.
- Slabo vzdrževanje izdelka.
- Poškodbe zaradi udarcev, pritiska, preobremenitve, nepooblaščenih posegov ali sprememb izdelka.
- Poškodbe zaradi agresivnih kemikalij, apna, prekomerne vlage, izpostavljenosti ekstremnim pogojem ali uporabe, ki ni v skladu s tehničnimi specifikacijami. Ventilator, ki je namenjen izključno za notranjo uporabo, ne sme biti izpostavljen vodi in/ali vlagi.
- Zamenjava ali uporaba dodatnih delov ali dodatkov, ki niso originalni proizvajalca.
- Izdelki, ki se uporabljajo v ne-domačem okolju ali so izpostavljeni intenzivni uporabi, ki ni v skladu s predvideno.
- Če se uporabljata krmiljenje prek stenskega regulatorja intenzivnosti, ki ni daljinski upravljalnik, priložen ventilatorju.

Preden se obrnete na službo za pomoč strankam, priporočamo, da preberete navodila za odpravljanje težav, vključena v priročnik "Pravna in varnostna navodila".

DA GARANTI

Dette produkt kan være omfattet af en ekstraordinær kommerciel garanti i henhold til aftaler indgået med vores forhandlere (kontakt os for yderligere oplysninger). Hvis der ikke foreligger en ekstraordinær aftale, gælder den lovmæssige garanti i henhold til gældende lovgivning i det land, hvor produktet er solgt, hvilket er 3 år i Spanien. Kontakt os via e-mail på consultas@arteconfort.com for at få oplysninger om ekstraordinære aftaler.

Garantien dækker levering af en reservedel, udskiftning eller refusion af produktet, forudsat at problemet/defekten skyldes en produktionsfejl eller en defekt komponent.

VIGTIGT

For at kunne gøre brug af denne garanti er det nødvendigt at dokumentere produktets købsdato samt model og produktionsparti. Den originale faktura eller kvittering og/eller et betalingsbevis eller andet dokument, der dokumenterer købet af produktet på den pågældende dato, skal fremvises. Produktet skal returneres i sin originale emballage og i en tilstand, der sikrer korrekt beskyttelse under transporten. Hvis den originale emballage ikke er tilgængelig, skal kunden sikre, at produktet emballeres på en sådan måde, at det ikke beskadiges under transporten. Manglende original emballage gør ikke garantien ugyldig, men kunden er ansvarlig for eventuelle skader, der måtte opstå som følge af utilstrækkelig emballering.

Garantien på dette produkt gælder ikke, hvis defekterne på apparatet er forårsaget af:

- Normal slidage ved brug.
- Skader under transport, der ikke er udført af producenten. (eksempel: buler, brud på komponenter eller glasdele ...).
- Skader forårsaget af forkert installation, forkert brug eller forkert vedligeholdelse.
- Dårlig vedligeholdelse af produktet.
- Skader som følge af stød, tryk, overbelastning, uautoriseret håndtering eller ændringer af produktet.
- Føringelse på grund af aggressive kemikalier, kalk, overdreven fugtighed, udsættelse for ekstreme forhold eller brug uden for de tekniske specifikationer. En ventilator, der udelukkende er beregnet til indendørs brug, må ikke udsættes for vand og/eller fugt.
- Udskiftning eller brug af ekstra dele eller tilbehør, der ikke er originale fra producenten.
- Produkter, der bruges i ikke-husholdningsmiljøer eller udsættes for intensiv brug uden for det tilsigtede.
- Hvis der anvendes en kontrol via en anden vægmonteret intensitetsregulator end den fjernbetjening, der følger med ventilatoren.

Inden du kontakter kundeservice, anbefales det at læse fejlfindingsvejledningen i manualen »Legal and safety«.

الضمان

يمكن أن يتمتع هذا المنتج بضمان تجاري استثنائي بموجب اتفاقيات موقعة مع موزعينا (يرجى الاستفسار)؛ في حالة عدم وجود اتفاقية استثنائية، سيتم تطبيق الضمان القانوني وفقاً للقانون الساري في بلد بيع المنتج، وهو 3 سنوات في إسبانيا. يمكنك الاستفسار عن الاتفاقيات الاستثنائية عبر البريد الإلكتروني على العنوان consultas@arteconfort.com.

تغطي الضمان توفير قطعة غيار أو استبدال أو استرداد ثمن المنتج، شريطة أن يكون المشكل/العيب ناتجاً عن عيب في التصنيع أو مكون معيب.

هام

- من الضروري لاستخدام هذه الضمان إثبات تاريخ شراء المنتج، وكذلك الطراز ورقم الدفعة. يجب تقديم الفاتورة أو إيصال الشراء الأصلي، و/أو أي إثبات دفع أو أي مستند آخر يثبت شراء المنتج في ذلك التاريخ.
- يجب إعادة المنتج في عبوته الأصلية وفي حالة جيدة تضمن حمايته بشكل صحيح أثناء النقل. إذا لم يكن التغليف الأصلي متاحاً، يجب على العميل التأكد من تغليف المنتج بطريقة تمنع تلفه أثناء النقل. لن يؤدي عدم وجود التغليف الأصلي إلى إبطال الضمان، ولكن العميل سيكون مسؤولاً عن أي أضرار قد تحدث بسبب التغليف غير المناسب.
- لا يسري ضمان هذا المنتج إذا كانت عيوب الجهاز ناتجة عن:
- البلى العادي الناتج عن الاستخدام.
 - الأضرار التي تحدث أثناء النقل غير الذي يقوم به المصنع. (مثال: الخدوش، كسر المكونات أو قطع الزجاج...)
 - الأضرار الناتجة عن التركيب غير الصحيح، الاستخدام غير السليم أو الصيانة غير السليمة.
 - سوء صيانة المنتج.
 - الأضرار الناتجة عن الصدمات، الضغط، الحمل الزائد، التلاعب غير المصرح به أو التعديلات على المنتج.
 - التلف بسبب المواد الكيميائية القوية أو الجير أو الرطوبة الزائدة أو التعرض لظروف قاسية أو الاستخدام خارج المواصفات الفنية.
 - يجب عدم تعريض المروحة المخصصة للاستخدام الداخلي فقط للماء و/أو الرطوبة.
 - استبدال أو استخدام قطع غيار أو ملحقات غير أصلية من الشركة المصنعة.
 - المنتجات المستخدمة في بيئات غير منزلية أو التي تخضع لاستخدام مكثف خارج النطاق المتوقع.
 - في حالة استخدام جهاز تحكم غير منظم شدة على الحائط بخلاف جهاز التحكم عن بعد المرفق مع المروحة.
 - قبل الاتصال بخدمة العملاء، يُنصح بقراءة دليل حل المشكلات المضمن "في دليل الشؤون القانونية والسلامة".



ES No olvide conservar los manuales de instrucciones y el ticket o factura de compra para poder aplicar las condiciones de garantía anteriormente explicadas.

EN Please remember to keep the instruction manuals and the receipt or purchase invoice in order to apply the warranty conditions explained above.

FR N'oubliez pas de conserver les manuels d'instructions et le ticket ou la facture d'achat afin de pouvoir bénéficier des conditions de garantie expliquées ci-dessus.

PT Não se esqueça de guardar os manuais de instruções e o recibo ou fatura de compra para poder aplicar as condições de garantia acima explicadas.

IT Non dimenticare di conservare i manuali di istruzioni e lo scontrino o la fattura di acquisto per poter applicare le condizioni di garanzia sopra descritte.

DE Bewahren Sie die Bedienungsanleitungen und den Kaufbeleg oder die Rechnung auf, damit Sie die oben genannten Garantiebedingungen in Anspruch nehmen können.

EL Μην ξεχάσετε να φυλάξετε τα εγχειρίδια οδηγιών και το απόδειξη ή τιμολόγιο αγοράς, ώστε να μπορείτε να εφαρμόσετε τους όρους εγγύησης που εξηγήθηκαν παραπάνω.

PL Nie zapomnij zachować instrukcji obsługi oraz paragonu lub faktury zakupu, aby móc skorzystać z warunków gwarancji opisanych powyżej.

RO Nu uitați să păstrați manualele de instrucțiuni și bonul sau factura de cumpărare pentru a putea aplica condițiile de garanție explicate mai sus.

UK Не забудьте зберегти інструкції з експлуатації та чек або рахунок-фактуру, щоб мати можливість скористатися вищезазначеними умовами гарантії.

BG Не забравяйте да съхраните инструкциите за употреба и касовата бележка или фактурата за покупката, за да можете да се възползвате от гаранционните условия, описани по-горе.

CS Nezapomeňte si uschovat návody k použití a účtenku nebo fakturu, abyste mohli uplatnit výše uvedené záruční podmínky.

HU Ne felejtse el megőrizni a használati utasításokat és a vásárlási bizonylatot vagy számlát, hogy igénybe vehesse a fentiekben ismertetett garanciális feltételeket.

SK Nezabudnite si uchovať návody na použitie a nákupný doklad alebo faktúru, aby ste mohli uplatniť vyššie uvedené záručné podmienky.

NL Vergeet niet de handleidingen en het aankoopbewijs of de factuur te bewaren om aanspraak te kunnen maken op de hierboven beschreven garantievoorwaarden.

SL Ne pozabite shraniti navodila za uporabo in račun ali potrdilo o nakupu, da boste lahko uveljavili zgoraj navedene garancijske pogoje.

DA Glem ikke at gemme brugsanvisningerne og kvitteringen eller fakturaen, så du kan gøre brug af de ovenfor beskrevne garantibetingelser.

AR لا تنس الاحتفاظ بكتيبات التعليمات وإيصال أو فاتورة الشراء حتى تتمكن من تطبيق شروط الضمان الموضحة أعلاه



ES ATENCIÓN AL CLIENTE

Si tiene alguna pregunta, incidencia o falta de componentes consulte con su distribuidor. También puede consultarnos a través del correo electrónico consultas@arteconfort.com o mediante el formulario de contacto disponible en nuestra web.

EN CUSTOMER SERVICE

If you have any questions, incidents or missing components, please contact your distributor. You can also contact us by e-mail at consultas@arteconfort.com or through the contact form available on our web site.

FR SERVICE CLIENTÈLE

Si vous avez des questions, des incidents ou des composants manquants, veuillez contacter votre distributeur. Vous pouvez également nous contacter par e-mail à l'adresse consultas@arteconfort.com ou via le formulaire de contact disponible sur notre site web.

PT SERVIÇO DE APOIO AO CLIENTE

Se tiver dúvidas, incidentes ou componentes em falta, contacte o seu distribuidor. Pode também contactar-nos por correio eletrónico para consultas@arteconfort.com ou através do formulário de contacto disponível no nosso sítio Web.

IT SERVIZIO CLIENTI

In caso di domande, incidenti o componenti mancanti, si prega di contattare il proprio distributore. Potete anche contattarci via e-mail all'indirizzo consultas@arteconfort.com o tramite il modulo di contatto disponibile sul nostro sito web.

DE KUNDENBETREUUNG

Bei Fragen, Zwischenfällen oder fehlenden Komponenten wenden Sie sich bitte an Ihren Händler. Sie können uns auch per E-Mail an consultas@arteconfort.com oder über das Kontaktformular auf unserer Website kontaktieren.

EL ΕΞΥΠΗΡΕΤΗΣΗ ΠΕΛΑΤΩΝ

Εάν έχετε οποιοσδήποτε ερωτήσεις, περιστατικά ή ελλείποντα εξαρτήματα, επικοινωνήστε με τον διανομέα σας. Μπορείτε επίσης να επικοινωνήσετε μαζί μας μέσω ηλεκτρονικού ταχυδρομείου στη διεύθυνση consultas@arteconfort.com ή μέσω της φόρμας επικοινωνίας που είναι διαθέσιμη στον ιστότοπό μας.

PL OBSŁUGA KLIENTA

W przypadku jakichkolwiek pytań, incydentów lub brakujących komponentów prosimy o kontakt z dystrybutorem. Można również skontaktować się z nami za pośrednictwem poczty elektronicznej pod adresem consultas@arteconfort.com lub formularza kontaktowego dostępnego na naszej stronie internetowej.

RO SERVICIUL CLIENȚI

Dacă aveți întrebări, incidente sau componente lipsă, vă rugăm să contactați distribuitorul dumneavoastră. De asemenea, ne puteți contacta prin e-mail la consultas@arteconfort.com sau prin intermediul formularului de contact disponibil pe site-ul nostru.

UA ОБСЛУГОВУВАННЯ КЛІЄНТІВ

Якщо у вас виникли запитання, інциденти або відсутні компоненти, будь ласка, зв'яжіться з вашим дистриб'ютором. Ви також можете зв'язатися з нами електронною поштою consultas@arteconfort.com або через контактну форму, доступну на нашому веб-сайті.

BG ОБСЛУЖВАНЕ НА КЛИЕНТИ

Ако имате въпроси, инциденти или липсващи компоненти, моля, свържете се с вашия дистрибутор. Можете също така да се свържете с нас по електронна поща на адрес consultas@arteconfort.com или чрез формуляра за контакт, достъпен на нашия уебсайт.

CS ZÁKAZNICKÝ SERVIS

Máte-li jakékoli dotazy, připomínky nebo

vám chybí některé součásti, obraťte se na svého prodejce. Můžete se na nás také obrátit prostřednictvím e-mailu consultas@arteconfort.com nebo kontaktního formuláře dostupného na našich webových stránkách.

HU ÜGYFÉLSZOLGÁLAT

Ha bármilyen kérdése, problémája vagy hiányzó alkatrésze van, forduljon forgalmazójához. E-mailben is felveheti velünk a kapcsolatot a consultas@arteconfort.com címen, vagy a weboldalunkon található kapcsolatfelvételi űrlapon keresztül.

SK ZÁKAZNÍCKY SERVIS

Ak máte akékoľvek otázky, problémy alebo chýbajúce komponenty, obraťte sa na svojho distribútora. Môžete nás tiež kontaktovať prostredníctvom e-mailu consultas@arteconfort.com alebo prostredníctvom kontaktného formulára dostupného na našej webovej stránke.

NL KLANTENSERVICE

Als u vragen heeft, een probleem wilt melden of onderdelen mist, neem dan contact op met uw distributeur. U kunt ook contact met ons opnemen via e-mail consultas@arteconfort.com of via het contactformulier op onze website.

SL STROKOVNA PODPORA

Če imate kakršna koli vprašanja, težave ali manjkajoče komponente, se obrnite na svojega distributerja. Lahko nas kontaktirate tudi prek e-pošte consultas@arteconfort.com ali prek kontaktnega obrazca, ki je na voljo na naši spletni strani.

DA KUNDESERVICE

Hvis du har spørgsmål, problemer eller mangler komponenter, skal du kontakte din forhandler. Du kan også kontakte os via e-mail på consultas@arteconfort.com eller via kontaktf formularen på vores hjemmeside.

AR خدمة العملاء

إذا كانت لديك أي أسئلة أو حوادث أو مكونات مفقودة، يُرجى الاتصال بالموزع الخاص بك. يمكنك أيضًا الاتصال بنا عبر البريد الإلكتروني على consultas@arteconfort.com أو عبر نموذج الاتصال المتاح على موقعنا الإلكتروني.

ES Accede al formulario de contacto a través del código QR.

EN Access the contact form through the QR code.

FR Accédez au formulaire de contact via le code QR.

PT Aceder ao formulário de contacto através do código QR.

IT Accedere al modulo di contatto tramite il codice QR.

DE Rufen Sie das Kontaktformular über den QR-Code auf.

EL Αποκτήστε πρόσβαση στη φόρμα επικοινωνίας μέσω του κωδικού QR.

PL Dostęp do formularza kontaktowego za pomocą kodu QR.

RO Accesati formularul de contact prin intermediul codului QR.

UA Перейдіть до контактної форми за допомогою QR-коду.

BG Достъп до формуляра за контакт чрез QR код.

CS Přejděte na kontaktní formulář pomocí QR kódu.

HU A QR-kód segítségével elérheti a kapcsolatfelvételi űrlapot.

SK Formulár kontaktného formulára nájdete prostredníctvom QR kódu.

NL Ga naar het contactformulier via de QR-code.

SL Do obrazca za stik dostopate prek QR kode.

DA Få adgang til kontaktf formularen via QR-koden.

AR ادخل إلى نموذج الاتصال عبر رمز الاستجابة السريعة





   | www.arteconfort.com

ARTECONFORT HOTEL S.L.
Ctra. Andalucía, 6
45224 Seseña Nuevo
Toledo, España



IT Raccolta Carta, verifica le disposizioni del tuo Comune.

