

GRIFO ESFERA MANGUERA BLOC



Material y Especificaciones::

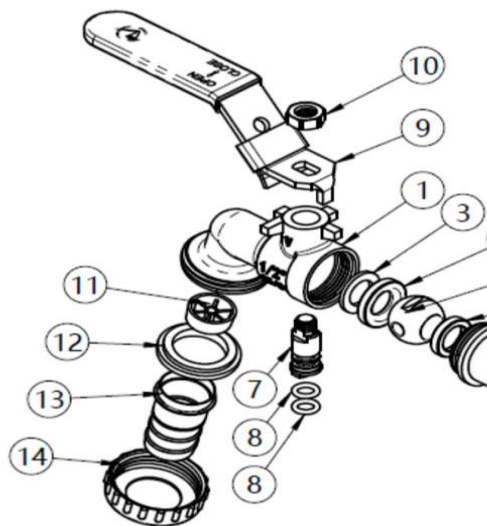
NO.	Part Name	Materials
1	Cuerpo	UNE-1265
2	Adaptador	UNE-1265
3	Anillo de válvula	UNE-1265
4	Junta del asiento	PTFE
5	Junta del asiento	PTFE
6	Bola	UNE-1265
7	Eje	UNE-1265
8	Junta tórica	EPDM
9	Maneta	Q235
10	Tuerca	Q235
11	Distribuidor de agua	ABS
12	Junta de goma	EPDM
13	Salida	H62
14	Tapón	UNE-1265

Dimensiones y Pesos (mms-gs.):

QUEABLE 5165B

Reference Tecnica:

- 1.maneta
- 2.Campo de aplicacion :agua
- 3.Temperatura minima y maxima de trabaj
- 4.Presion nominal: PN10 , Presion de trab:
- 5.Tolerancia de peso: +/-3%
6. Tamaño básico < 6: tolerancia $\pm 0,1$
Tamaño básico $\geq 6 - 30$: tolerancia $\pm 0,2$
Tamaño básico $\geq 30 - 120$: tolerancia $\pm 0,3$
Tamaño básico $\geq 120 - 400$: tolerancia $\pm 0,4$
7. Bloqueable en posición abierta y cerrada
8. Rosca G (BSP)



Surface

Supecficie arenada y cromada

Supecficie arenada y cromada

Sin tratamiento superficial

/

/

Cromado pulido

Niquerlado

Dureza 70 ± 5

Cromado pulido,Pantone 287C, letras en blanco

Niquerlado

Blanco

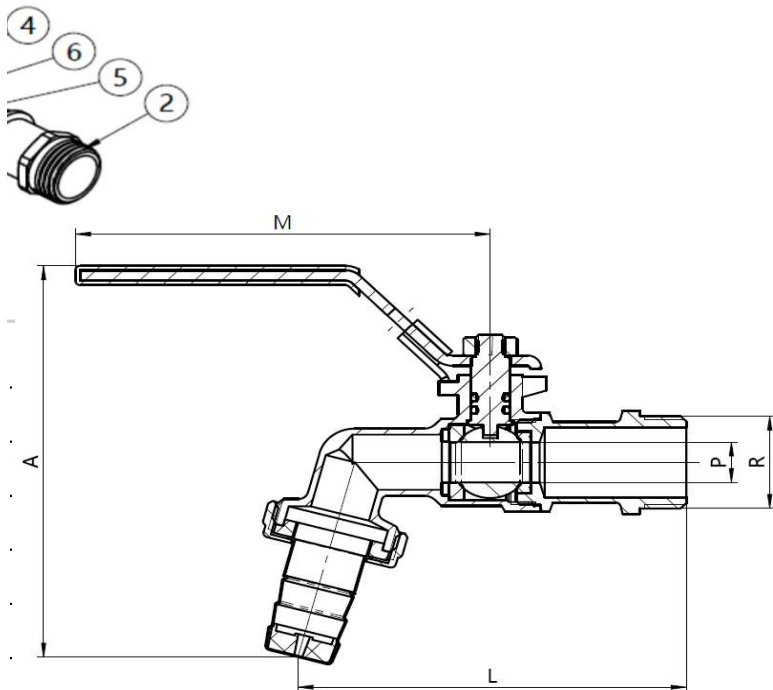
Dureza 80 ± 5

Cromado

Supecficie arenada y cromada

Temperatura de trabajo: -20 °C, +100°C
Presión máxima: 16bar

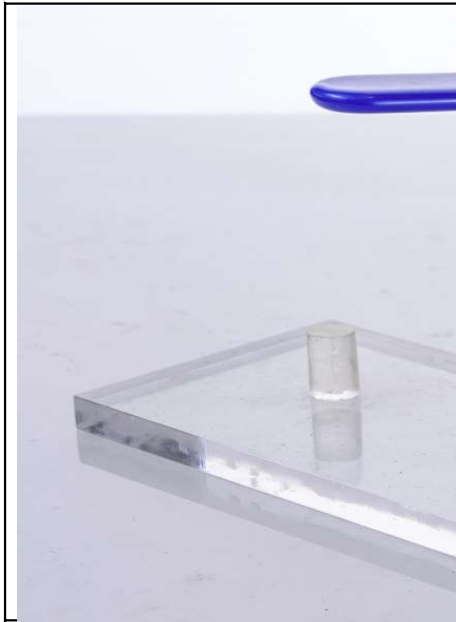
4
3



NO.	CODIGO	MEDIDA
1	5165B	1/2
	codigo	DESCRIPCION Y MEDIDA
	5165B	GRIFO ESFERA MANGUERA 1/2*3/4 BLOQUEABLE

PESO (gr)	P	A
151,2	9	43.8±3
CODIGO DE BARRAS	CANTIDAD POR CAJA CONTENEDORA	CANTIDAD POR SUBCAJA CONTENEDORA
8435196712291	80	20

L	M	R
40.1±1	85±5	G1/2



Materials & Specifications:

NO.	Part Name
1	Body
2	Adapter
3	Valve Ring
4	Seat Seal
5	Seat Seal
6	Ball
7	Stem
8	O-Ring
9	Handle
10	Nut
11	Water Distributor
12	Rubber Gasket
13	Outlet
14	Cap

Dimensions & Weights (mms-gs.):

LOCKABLE BIBCOCK 5165B

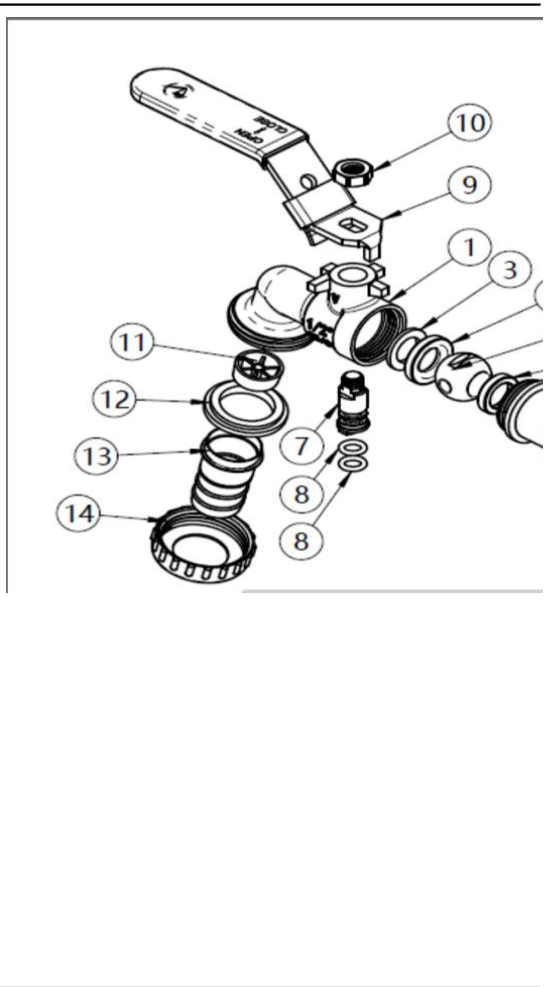


Materials
UNE-1265
UNE-1265
UNE-1265
PTFE
PTFE
UNE-1265
UNE-1265
EPDM
Q235
Q235
ABS
EPDM
H62
UNE-1265

--	--

	<p>Technique Reference:</p> <ol style="list-style-type: none"> 1. lever Handle 2. Fields of applications: water 3. Minimum and maximum working temperature 4. Working pressure: PN10 , Maximum working pressure 5. The weight tolerance: +/-3% 6. The basic size : <6 tolerance +/-0.1 ; The basic size : >=6 to <120 tolerance +/-0.3 ; The basic size : >=120 tolerance +/-0.5 7. Lockable in open and close position 8. G (BSP) threaded
--	---

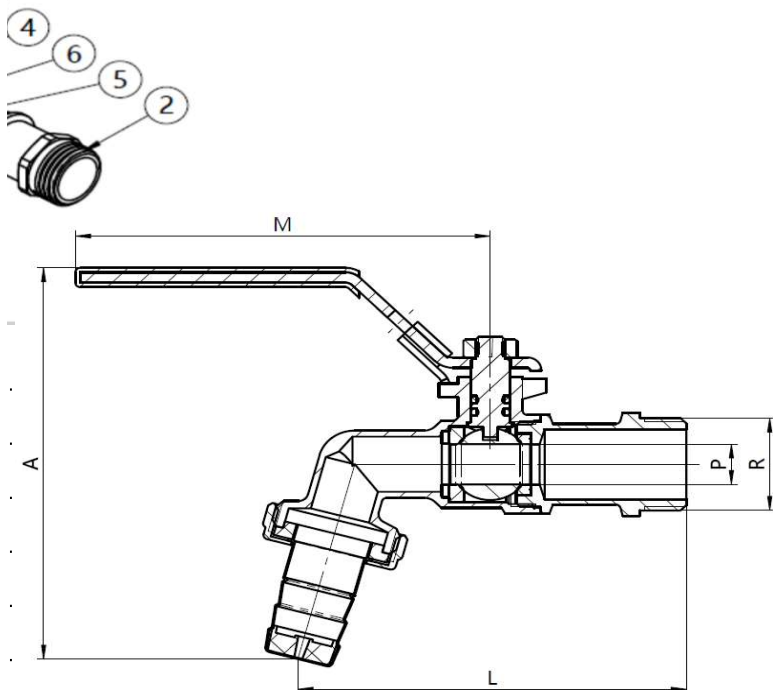
Surface
Sandblasted & Chrome Plated
Sandblasted & Chrome Plated
Raw color
/
/
Polished Chrome Plated
Nickel Plated
Hardness 70±5
Polished Chrome Plated, Pantone 287 C, White Lettering
Nickel Plated
White
Hardness 80±5
Chrome Plated
Sandblasted & Chrome Plated



Temperature: -20 °C, +100°C

Working pressure 16bar

For basic size : $\geq 6-30$ tolerance ± 0.2 ; The basic size : $\geq 30-400$ tolerance ± 0.4 .



NO.	CUSTOMER CODE
1	5165B
	CODE
	5165B

SIZE
1/2
DESCRIPTION AND SIZE
LOCKABLE BIBCOCK 5165B 1/2*3/4

Weight (g)	P	A
151,2	9	43.8±3
BAR CODE	CTN(PCS)	INNER BOX (PCS)
8435196712291	80	20

