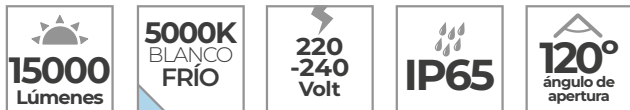


ENROLLACABLE DE TIRA LED 15M

Características de Producto

- Incluye tambor de soporte, 1,5m de cable y enchufe
- Fácil de conectar a 230V AC, sin necesidad de transformador
- Cada metro de tira LED cuenta con 180 chips de LED y un flujo luminoso de 1000lm por metro
- Clasificación IP65 apto para uso en exteriores
- Incluye 15 bridas para poder fijar la tira en el lugar de uso
- Opción de poder ampliar su longitud hasta 50m
- Fácil transporte y 1.5m de cable+ enchufe incluido
- Amplio ángulo de luz para una buena iluminación
- LED chip 2835 / Energy class G

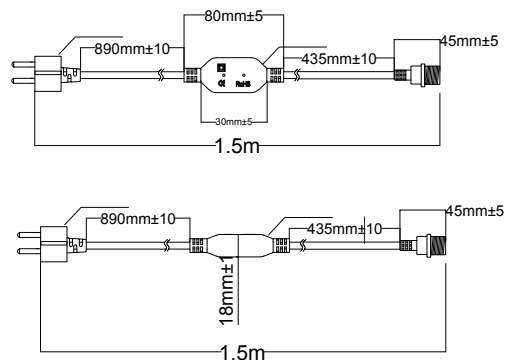
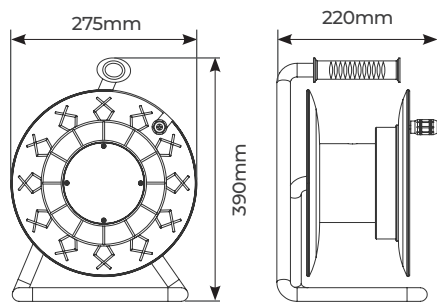


CAT NO.	LUMINARIA (LÚMENES)	POTENCIA (W)	EFICIENCIA (Llm/W)	VOLTAJE
STP15HV50EU	15000	12W/m	100	220-240

Dimensiones de Producto

	LARGO MM	ANCHO MM	ALTO MM
TAMBOR	275	220	390
TIRA LED	15000	14	7

Product Drawing



NORMATIVA	DESCRIPCIÓN
EN 60598-1	Luminaires – General requirements
EN 60598-2-4	Luminaires – Portable
EN 61000-3-2	Electromagnetic compatibility (EMC) – Part 3-2: Limits – for harmonic current emissions
EN 61000-3-3	Limits – Limitation of voltage changes, voltage fluctuations and flicker in public low-voltage supply systems, for equipment with rated current ≤ 16 A per phase and not subject to conditional connection
EN 55015	Limits and methods of measurement of radio disturbance characteristics of electrical lighting and similar equipment
EN 61547	Equipment for general lighting purposes – EMC immunity requirements
2002/96/EC	Waste Electrical & Electronic Equipment (WEEE)
2011/65/EU	Restriction of the use of certain Hazardous Substances in EEE (RoHS)
(EC) No 1907/2006	The Registration, Evaluation, Authorisation and Restriction of Chemicals (REACH)
2009/125/EC	Eco-design Requirements for Energy-related Products (ERP)

