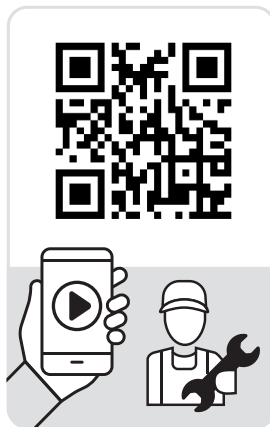


- FR Adoucisseur d'eau compact EQUATION
- ES Descalcificador de agua compacto EQUATION
- PT Amaciador de água compacto EQUATION
- IT Addolcitore d'acqua compatto EQUATION
- EL Συμπαγές αποσκληρυντικό νερού EQUATION
- PL Kompaktowy zmiękcacz wody EQUATION
- UA Компактний пом'якшувач води EQUATION
- RO Sistem pentru dedurizarea apei compact EQUATION
- EN EQUATION compact water softener



2/2



V13-01/2026

FR Manuel d'Instructions

ES Manual de Instrucciones

PT Manual de Instruções

IT Manuale di Istruzioni

EL Εγχειρίδιο Οδηγιών

PL Instrukcja Obsługi

UA Інструкція з Експлуатації

RO Manual de Instrucțiuni

EN Instructions Manual



FR: COMPOSANTS / ES: COMPONENTES / PT: COMPONENTES / IT: COMPONENTI / EL: ΣΥΣΤΑΤΙΚΑ / PL: KOMPONENTY / RO: COMPONENTE / EN: COMPONENTS



FR: OUTILS NÉCESSAIRES / ES: HERRAMIENTAS NECESARIAS / PT: FERRAMENTAS NECESSÁRIAS / IT: STRUMENTI NECESSARI / EL: ΑΠΑΙΤΟΥΜΕΝΑ ΕΡΓΑΛΕΙΑ / PL: WYMAGANE NARZĘDZIA / RO: INSTRUMENTE NECESARE / EN: TOOLS REQUIRED

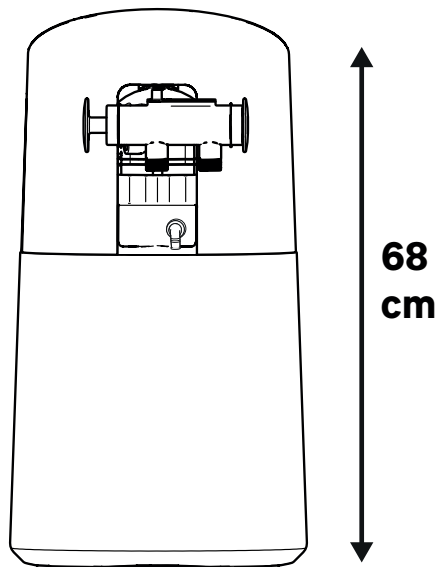
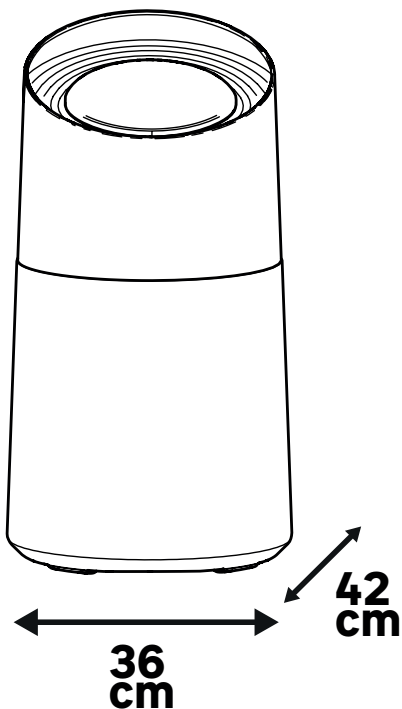


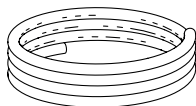
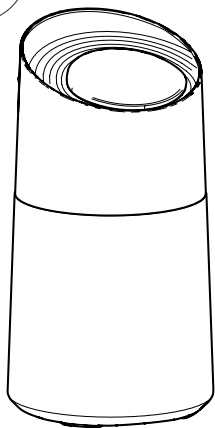
FR: INSTALLATION / ES: INSTALACIÓN / PT: INSTALAÇÃO / IT: INSTALLAZIONE / EL: ΕΓΚΑΤΑΣΤΑΣΗ / PL: INSTALACJA / RO: INSTALARE / EN: INSTALLATION



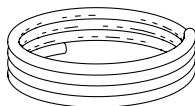
FR: UTILISATION / ES: UTILICE / PT: UTILIZAÇÃO / IT: UTILIZZO / EL: ΧΡΗΣΗ / PL: UŻYCIE / RO: UTILIZAȚI / EN: USE

FR: CARACTÉRISTIQUES TECHNIQUES / ES: DATOS TÉCNICOS / PT: DADOS TÉCNICOS / IT: CARATTERISTICHE TECNICHE / EL: ΤΕΧΝΙΚΑ ΣΤΟΙΧΕΙΑ / PL: DANE TECHNICZNE / RO: DATE TEHNICE / EN: TECHNICAL CHARACTERISTICS

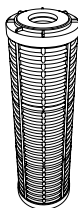
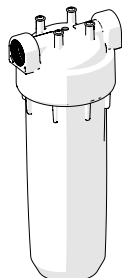
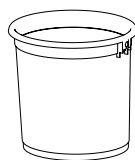
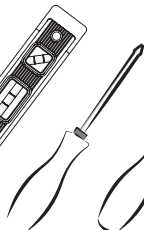
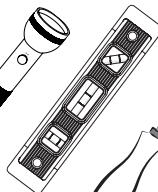
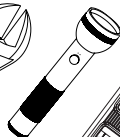
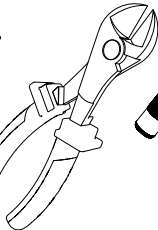
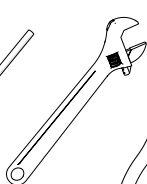
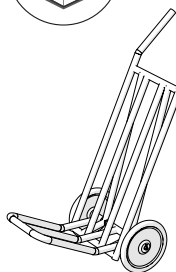
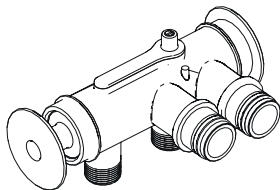
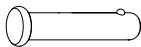




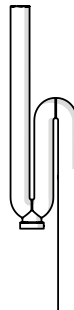
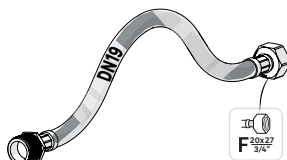
1/2" - 2 m



5/8" - 2 m



(50 µm)



! FRANÇAIS - FR

PRÉSENTATION PRODUIT	5
QU'EST QUE C'EST QU'UN ADOUCISSEUR.....	6
DÉBALLAGE ET VÉRIFICATION DU CONTENU.....	6
CHOIX DE L'EMPLACEMENT	7
AVERTISSEMENTS	7
DISPOSITION PRÉALABLE	8
ENVIRONNEMENT POUR L'INSTALLATION.....	8
BRANCHEMENTS	9
MISE À L'ÉGOUT.....	11
PROGRAMMATION.....	13
MISE EN SERVICE	16
IDENTIFICATION DES PANNES ET DÉPANNAGE.....	24

! ESPAÑOL - ES

PRESENTACIÓN DEL PRODUCTO.....	25
QUÉ ES UN DESCALCIFICADOR	26
DESEMBALAJE Y COMPROBACIÓN DEL CONTENIDO.....	26
ELECCIÓN DE LA UBICACIÓN	27
ADVERTENCIAS.....	27
DISPOSICIÓN PREVIA.....	28
ENTORNO DE LA INSTALACIÓN.....	28
CONEXIONES.....	29
DESAGÜE.....	31
PROGRAMACIÓN.....	33
PUESTA EN FUNCIONAMIENTO.....	36
MANTENIMIENTO Y CONSERVACIÓN.....	40
IDENTIFICACIÓN DE AVERÍAS Y RESOLUCIÓN DE PROBLEMAS.....	44

! PORTUGUÊS - PT

APRESENTAÇÃO DO PRODUTO.....	45
O QUE É UM AMACIADOR.....	46
DESEMBALAGEM E VERIFICAÇÃO DO CONTEÚDO.....	46
ESCOLHA DO LOCAL.....	47
AVISOS.....	47
DISPOSIÇÃO PRÉVIA.....	48
AMBIENTE DE INSTALAÇÃO.....	48
LIGAÇÕES.....	49
LIGAÇÃO AO ESGOTO.....	51
PROGRAMAÇÃO.....	53
COLOCAÇÃO EM FUNCIONAMENTO.....	56
CONSERVAÇÃO E MANUTENÇÃO.....	60
IDENTIFICAÇÃO DE AVARIAS E RESOLUÇÃO DE PROBLEMAS.....	64

! ITALIANO - IT

PRESENTAZIONE DEL PRODOTTO	65
CHE COS'È UN ADDOLCITORE	66
APERTURA DELLA CONFEZIONE E VERIFICA DEL CONTENUTO.....	66
SCELTA DEL SITO DI POSA.....	67
AVVERTENZE	67
LAYOUT PRELIMINARE.....	68
AMBIENTE DI INSTALLAZIONE.....	68
CONNESSIONI.....	69
FOGNATURA.....	71
PROGRAMMAZIONE.....	73
MESSA IN SERVIZIO.....	76
ASSISTENZA E MANUTENZIONE.....	80
IDENTIFICACIÓN DE AVERÍAS Y RESOLUCIÓN DE PROBLEMAS.....	84

! ΕΛΛΗΝΙΚΑ - EL

ΠΑΡΟΥΣΙΑΣΗ ΤΟΥ ΠΡΟΪΟΝΤΟΣ.....	85
ΤΙ ΕΙΝΑΙ Ο ΑΠΟΣΚΛΗΡΥΝΤΗΣ	86
ΑΠΟΣΥΣΚΕΥΑΣΙΑ ΚΑΙ ΕΛΕΓΧΟΣ ΠΕΡΙΕΧΟΜΕΝΟΥ	86
ΕΠΙΛΟΓΗ ΤΟΠΟΘΕΣΙΑΣ.....	87
ΠΡΟΕΙΔΟΠΟΙΗΣΕΙΣ.....	87
ΠΡΟΗΓΟΥΜΕΝΗ ΣΥΝΕΝΝΟΗΣΗ.....	88
ΠΕΡΙΒΑΛΛΟΝ ΕΓΚΑΤΑΣΤΑΣΗΣ.....	88
ΣΥΝΔΕΣΕΙΣ	89
ΑΠΟΧΕΤΕΥΣΗ.....	91
ΠΡΟΓΡΑΜΜΑΤΙΣΜΟΣ.....	93
ΕΝΑΡΞΗ ΛΕΙΤΟΥΡΓΙΑΣ.....	96
ΣΥΝΤΗΡΗΣΗ ΚΑΙ ΚΑΘΑΡΙΣΜΟΣ.....	100
ΑΝΤΙΜΕΤΩΠΙΣΗ ΠΡΟΒΛΗΜΑΤΩΝ ΚΑΙ ΕΝΤΟΠΙΣΜΟΣ ΒΛΑΒΩΝ.....	104

! POLSKI - PL

PREZENTACJA PRODUKTU.....	105
CO TO JEST ZMIĘKZCZĄCZ.....	106
ROZPAKOWANIE I SPRAWDZENIE ZAWARTOŚCI.....	106
WYBÓR LOKALIZACJI	107
OSTRZEŻENIA	107
PRZYGETOWANIE WSTĘPNE	108
OTOCZENIE INSTALACJI.....	108
POŁĄCZENIA.....	109
ODPROWADZANIE ŚCIEKÓW.....	111
PROGRAMOWANIE	113
URUCHOMIENIE	116
KONSERWACJA I UTRZYMANIE.....	120
IDENTYFIKACJA USTEREK I ROZWIĄZYWANIE PROBLEMÓW.....	124

! УКРАЇНСЬКИЙ - UA

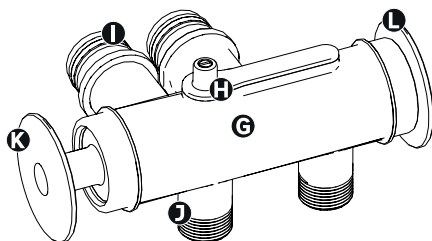
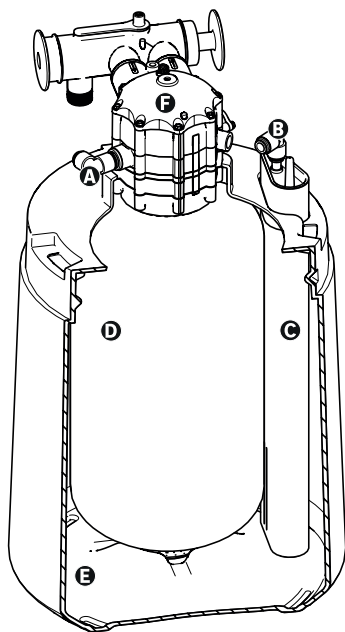
ПРЕЗЕНТАЦІЯ ТОВАРУ	125
ЩО ТАКЕ ПОМ'ЯКШУВАЧ ВОДИ.....	126
РОЗПАКУВАННЯ ТА ПЕРЕВІРКА ВМІСТУ	126
ВИБІР МІСЦЯ РОЗТАШУВАННЯ	127
ПОПЕРЕДЖЕННЯ	127
УМОВИ ВСТАНОВЛЕННЯ.....	128
ПІДКЛЮЧЕННЯ.....	129
ВІДВЕДЕННЯ СТИЧНИХ ВОД.....	131
ПРОГРАМУВАННЯ.....	133
ВВЕДЕННЯ В ЕКСПЛУАТАЦІЮ.....	136
ОБСЛУГОВУВАННЯ ТА РЕМОНТ.....	140
ВИЯВЛЕННЯ ТА УСУНЕННЯ НЕСПРАВНОСТЕЙ	144

! ROMÂNIA - RO

PREZENTAREA PRODUSULUI.....	145
CE ESTE UN DEDURIZATOR.....	146
DESPACHETARE ȘI VERIFICAREA CONȚINUTULUI.....	146
ALEGEREA LOCAȚIEI.....	147
AVERTISMENTE	147
DISPOZIȚIE PRELIMINARĂ.....	148
MEDIUL PENTRU INSTALARE	148
CONEXIUNI.....	149
SCURGERE	151
PROGRAMARE	153
PUNERÉ ÎN FUNCȚIUNE.....	156
ÎNTREȚINERE ȘI MENTENANȚĂ.....	160
ВИЯВЛЕННЯ ТА УСУНЕННЯ НЕСПРАВНОСТЕЙ	164

! ENGLISH - EN

PRODUCT PRESENTATION	165
WHAT IS A SOFTENER.....	166
UNPACKING AND CHECKING CONTENTS	166
CHOOSING A LOCATION	167
WARNINGS	167
PRELIMINARY LAYOUT.....	168
INSTALLATION ENVIRONMENT.....	168
CONNECTIONS.....	169
SEWERAGE.....	171
PROGRAMMING.....	173
COMMISSIONING.....	176
SERVICE AND MAINTENANCE.....	180
TROUBLESHOOTING AND REPAIR.....	184



FR

LETTRE D'IDENTIFICATION	DESCRIPTION PIÈCE
A	SORTIE D'ÉVACUATION
B	RACCORDEMENT VANNE À SAUMURE
C	VANNE À SAUMURE (FLOTTEUR)
D	RÉSINE
E	BAC À SEL
F	VANNE DE CONTRÔLE
G	BY-PASS
H	VIS DE MÉLANGE (DURETÉ RÉSIDUELLE)
I	RACCORDEMENT BY-PASS/ADOUUCISSEUR
J	VANNES D'ENTRÉE/SORTIE
K	LEVIER BY-PASS FERMÉ (ROUGE)
L	LEVIER BY-PASS EN SERVICE (BLEU)

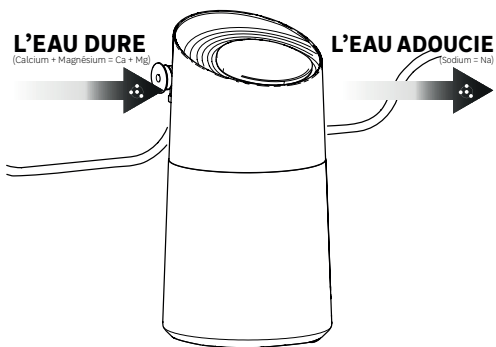
QU'EST QUE C'EST QU'UN ADOUCISSEUR

Qu'est que c'est qu'un adoucisseur : Un adoucisseur est un appareil qui vous permet de transformer une eau dure (l'eau avec un taux élevée en calcaire) en eau douce (l'eau avec un taux bas en calcaire).

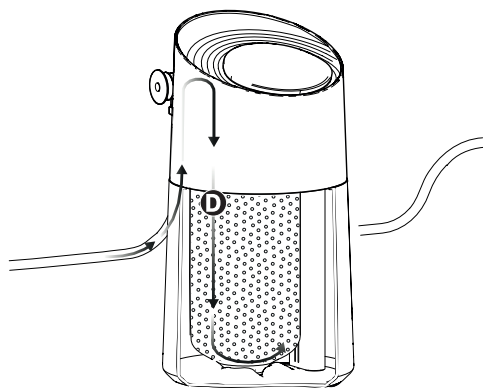
Comment fonctionne un adoucisseur : L'adoucisseur fonctionne par l'échange ionique, lorsque l'eau passe à travers la résine à l'intérieur du réservoir. Cette résine capture les ions Calcium (Ca^{2+}) et Magnésium (Mg^{2+}) qui rendent l'eau dure, en les échangeant par de ions Sodium (Na) provenant du sel, en rendant l'eau adoucie.

Pour adoucir l'eau, l'appareil procède en 4 étapes différentes :

Détassage : Rincer la résine avec la saumure (eau chargée en sel) et régénérer la résine chargée en éléments calcaire par les ions Sodium (Na^+).

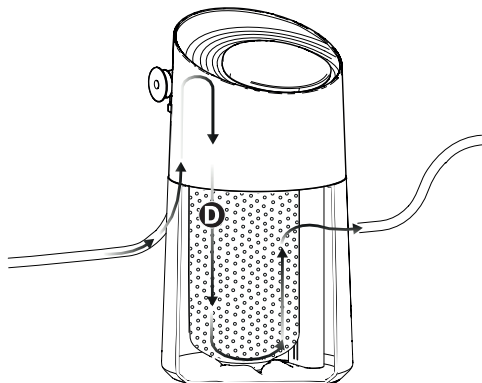


Saumurage : L'eau passe à contre-courant et à faible débit par la vanne à saumure «C», en se mettant en contact avec la résine d'échange ionique pour faire la régénération.



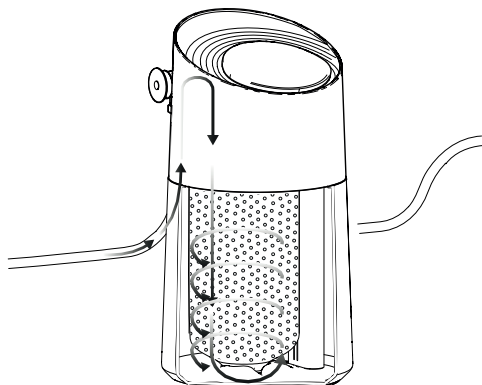
Lavage : Rinçage de l'excédent de sodium et l'envoi de l'eau adoucie vers le réseau de la maison.

Passage d'eau à co-courant et à grand débit. L'eau de lavage passe à travers du lit de résine «D» et élimine toute la saumure qui puisse y avoir dans la colonne vers la sortie d'évacuation.



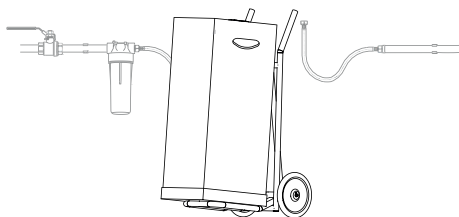
Remplissage : Remplir le réservoir de l'eau dure pour un nouveau cycle de adoucissement.

On amène vers le réservoir de saumure «E» le volume d'eau nécessaire pour préparer la saumure consommée pour la régénération suivante.

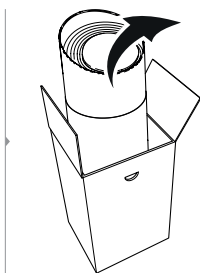
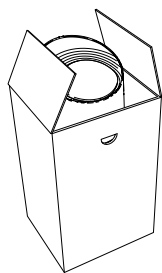


DÉBALLAGE ET VÉRIFICATION DU CONTENU

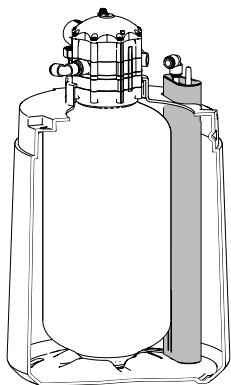
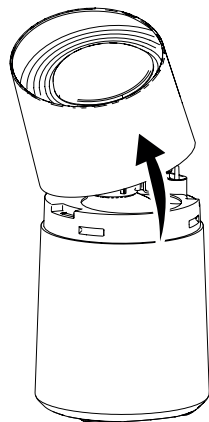
Vérifier que l'appareil n'a pas été endommagé pendant le transport. **Ne pas l'utiliser en cas de dommage apparent.**



Envisagez l'utilisation d'un chariot de transport.



Placez l'appareil dans l'emplacement prévu pour son installation, ensuite coupez les stickers dans la partie supérieure du carton et tirez l'appareil vers le haut.



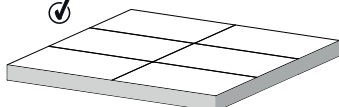
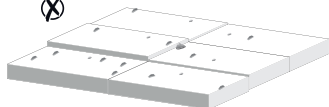
Ouvrez le capot et vérifiez si tous les composants sont à sa place et fixes par son support de fixation.

CHOIX DE L'EMPLACEMENT

Envisager un emplacement à proximité d'une arrivée d'eau et d'une mise à l'égout/une évacuation d'eau.

Privilégier de le placer à/dans :

- L'intérieur
- Lieu sec et ventilé
- Sol plat et nettoyé
- Protégé contre une source de chaleur (>30°C)



• **Attention :** Des éléments durs (graviers,...) ou des grosses aspérités du sol peuvent créer une usure prématurée du fond du bac à saumure, entraînant une fuite éventuelle.

AVERTISSEMENTS

• Pour ne pas contaminer l'eau, tous les outils utilisés pour l'assemblage et l'installation doivent être parfaitement propres. Ne jamais utiliser des outils contaminés ni imprégnés de graisse, huile ou oxydes, en apportant un soin extrême en ce qui concerne les matériaux en contact avec l'eau.

• Avant toute intervention, fermez votre arrivée d'eau générale, ouvrez tous les robinets pour vider toutes les canalisations du logement.

• Déplacer l'adoucisseur jusqu'à atteindre la position d'installation. Le placer sur une surface plane. Si nécessaire, l'installer sur une cale en bois avec une épaisseur minimale de 2 cm. Puis, mettre de niveau avec une cale.

• Il est nécessaire d'avoir une **pression** de 2,5 à 4 bar pour le bon fonctionnement de l'appareil. Si vous avez une pression inférieure à 2,5 bar, envisagez un sur-presseur. En cas d'une pression supérieure à 4 bar, envisagez un réducteur de pression.

• Si votre installation est déjà équipée d'un réducteur de pression jamais utilisée, veuillez le calibrer à l'aide d'un manomètre avant utilisation.

• Le raccordement requiert des joints plats flexibles en caoutchouc, ne pas utiliser des joints acryliques.

• L'installation d'un pré-filtre (50 µmicrons) avant l'adoucisseur est fortement recommandé.

• Veuillez à utiliser un sel destinée à des adoucisseurs.

• Il est crucial de vérifier que le tuyau d'évacuation ne soit pas obstrué lorsqu'il fait froid, surtout en dessous de 2°C, pour éviter des soucis de gel ou de drainage qui pourraient endommager l'appareil. Assurez-vous régulièrement que le tuyau est dégagé pour garantir un bon écoulement de l'eau et éviter tout problème.

• Pour l'irrigation, il est recommandé d'utiliser l'eau non adoucie.

• Assurez-vous de la propreté du sel, le sel ne doit absolument pas contenir d'autres type de particules, comme la terre et/ou sédiments.

DISPOSITION PRÉALABLE

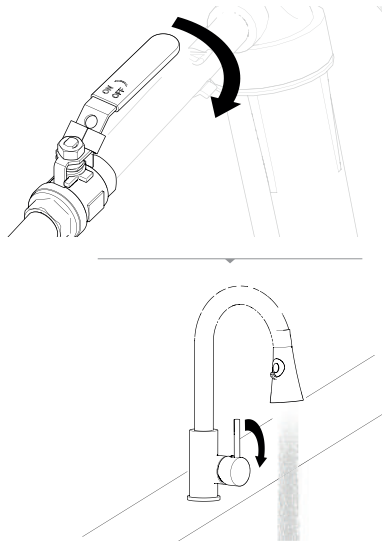
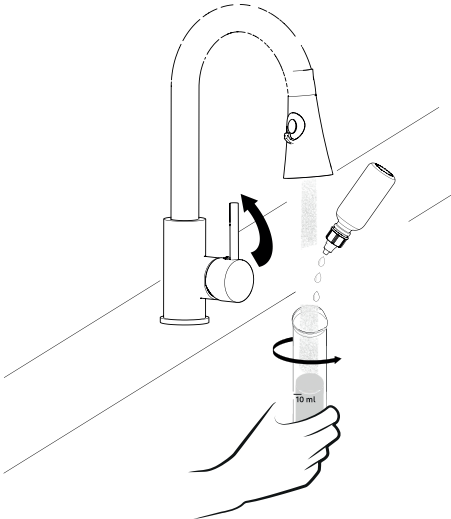


Assurez-vous que la plage de pression soit entre 2,5 à 4 bar.

Une manque ou surpression peut générer un mal fonctionnement de l'appareil. Si la pression est supérieur à 4 bar, utilisez un régulateur de pression.

Veuillez garder le résultat, cette information vous sera utile au moment de la programmation de l'appareil.

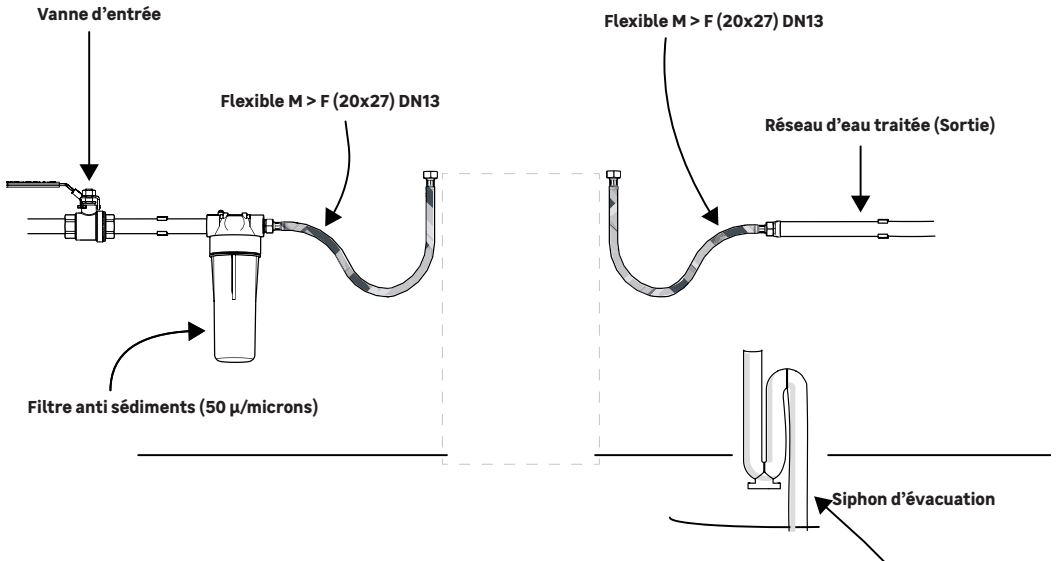
FR



Réalisez tout d'abord un test de dureté en suivant la notice présent à l'emballage pour connaître le niveau de dureté présent dans votre eau.

Fermez la vanne d'alimentation d'eau, ensuite, ouvrez les robinets proches à l'installation de l'adoucisseur pour enlever la pression du réseau.

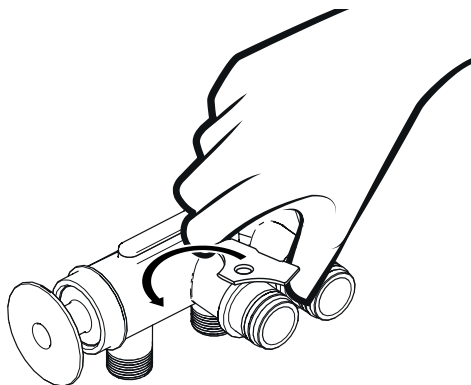
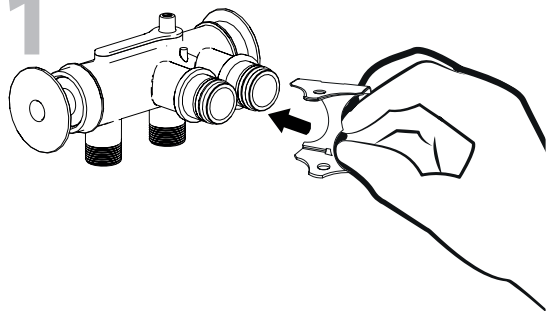
ENVIRONNEMENT POUR L'INSTALLATION



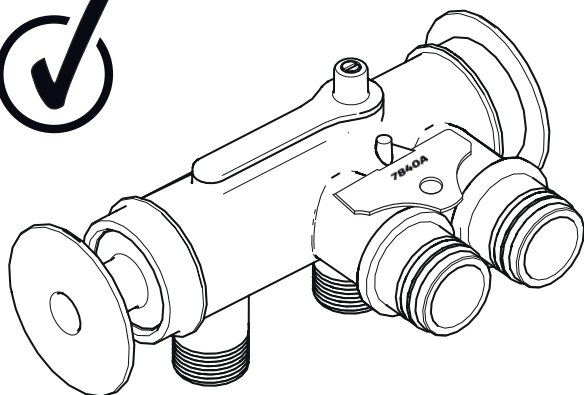


INSTALLATION

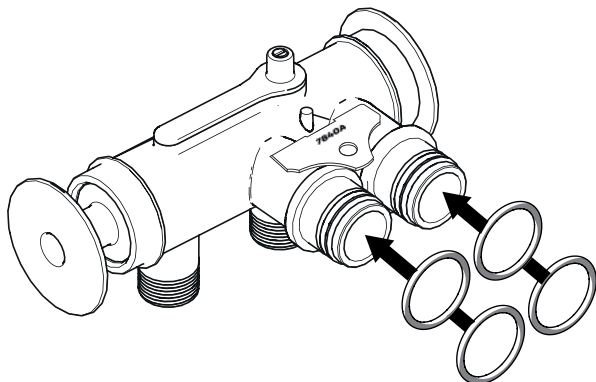
1

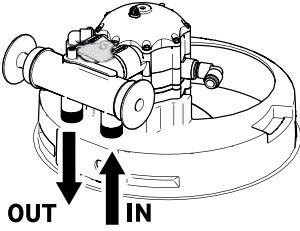


FR

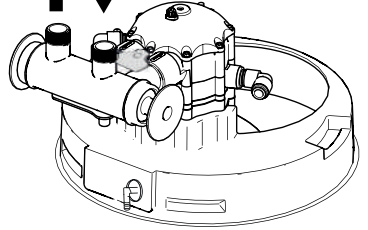


2



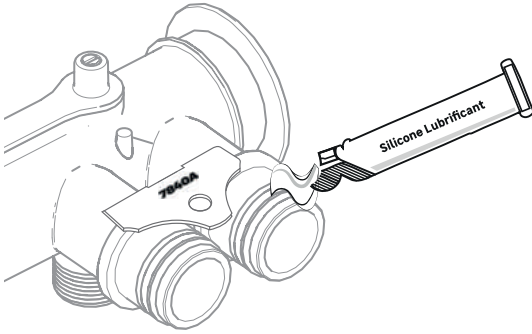


OUT ↑
IN ↓

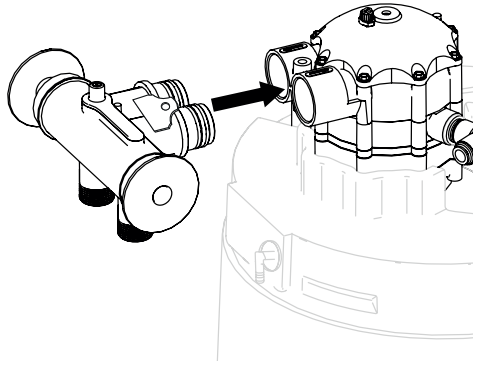


FR

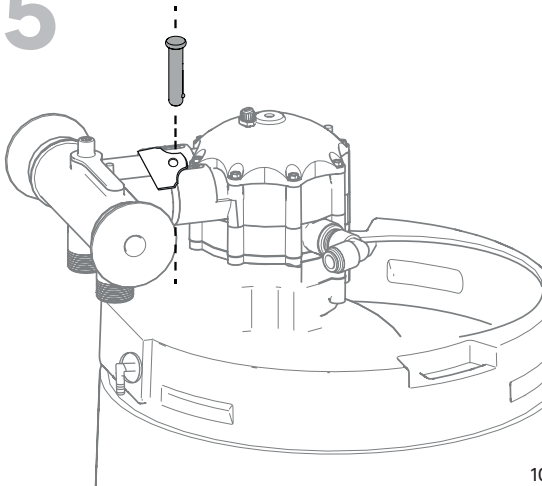
3



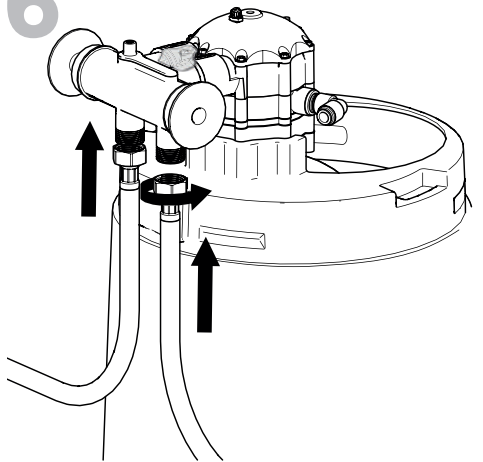
4



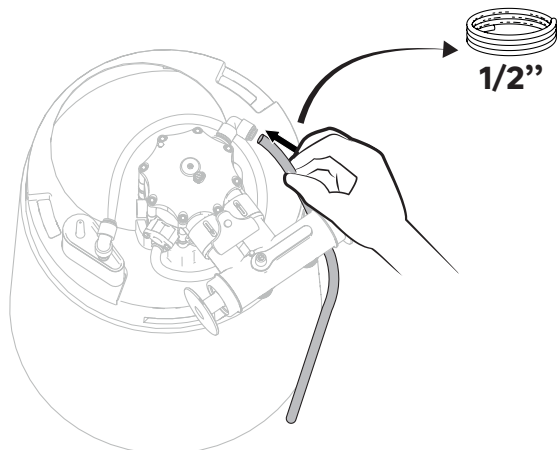
5



6

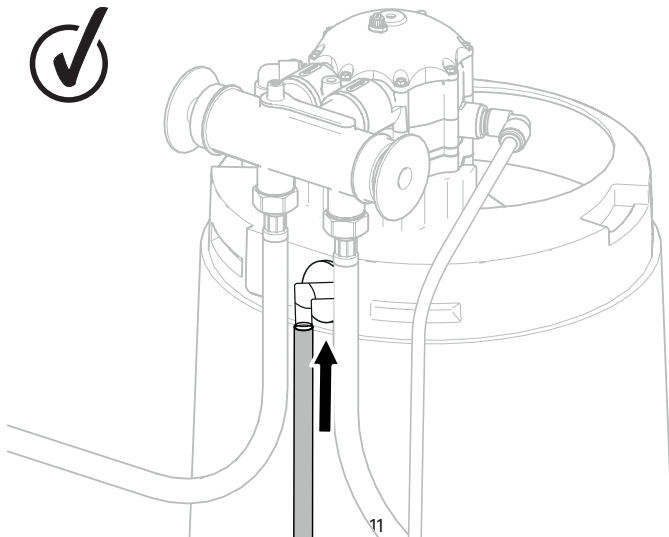
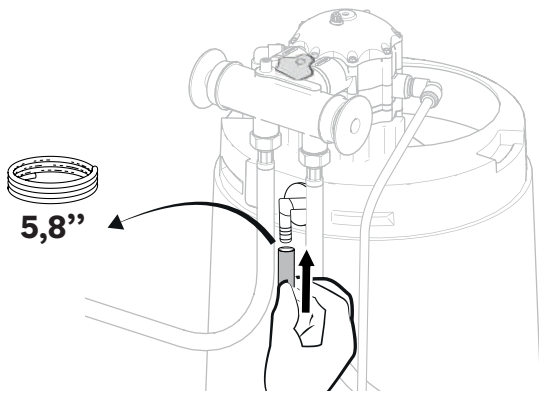


7



FR

8

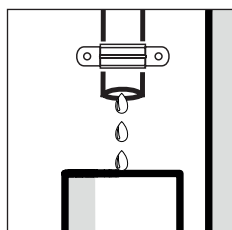
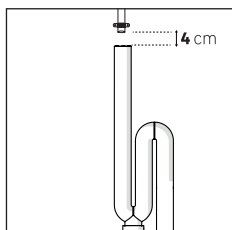
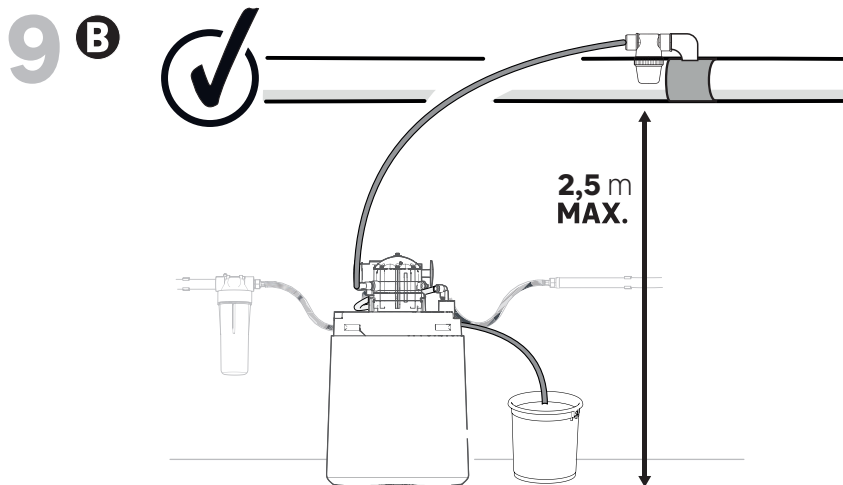
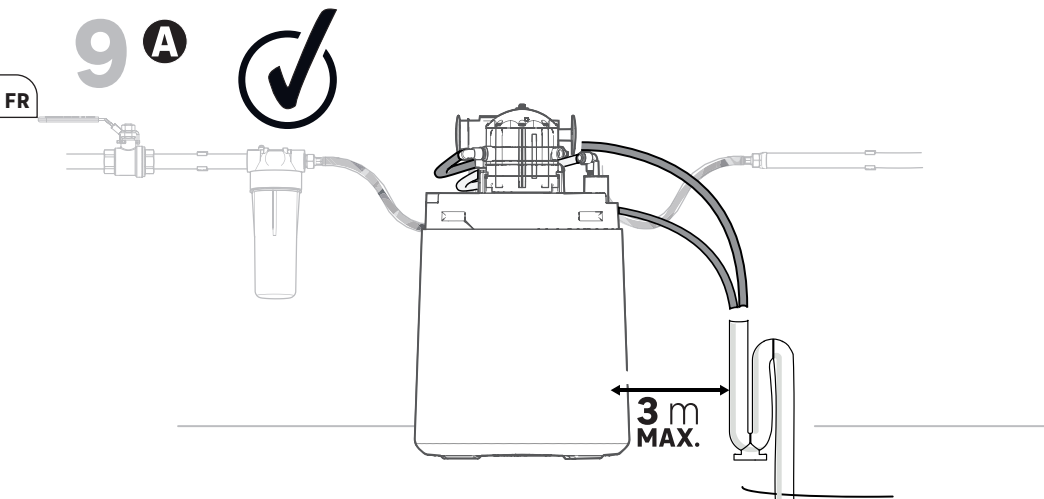




• Il est nécessaire d'avoir une connexion à égout pour déverser l'eau de la régénération, si possible au-dessous de l'installation.

• Le siphon vers l'égout doit avoir une sortie libre. Le diamètre de cette sortie doit être, au minimum, de 1". La distance maximale entre l'adoucisseur et la sortie à l'égout ne peut pas être supérieure à 3 mètres.

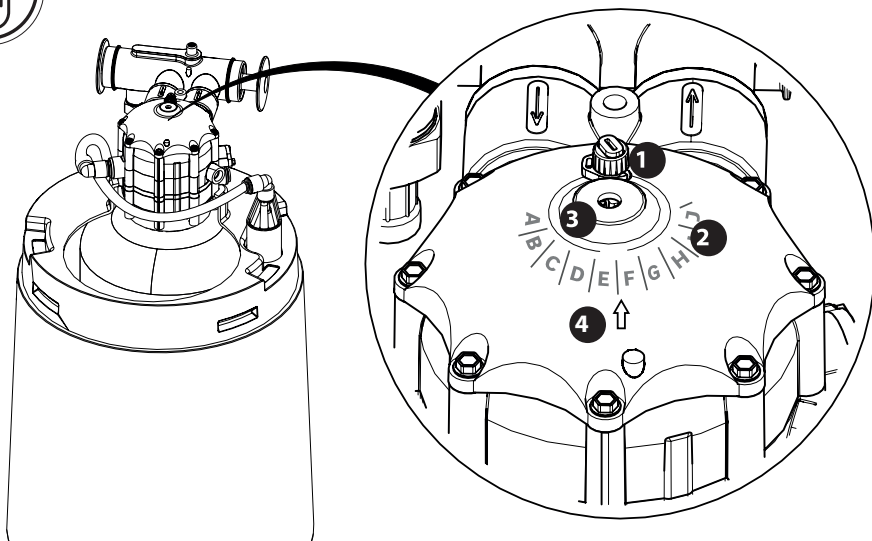
• Si besoin, l'évacuation peut se situer jusqu'à 2,5m en hauteur au-dessus de la base de l'adoucisseur.



Déterminez le positionnement du tuyau, en prenant en respectant le champ d'aération d'environ 4cm. Ensuite, fixez-le à l'aide d'un collier de serrage.



MISE EN SERVICE



1 BOUTON DE RÉGLAGE DE LA DURETÉ

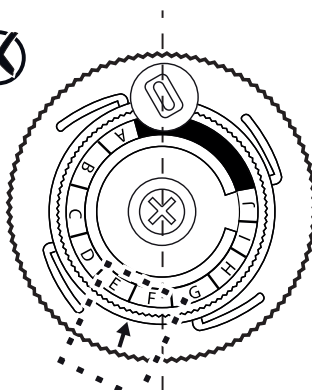
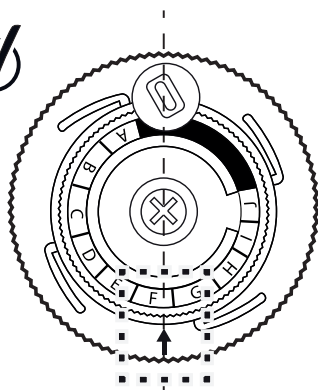
3 ACTIVATEUR DE RÉGÉNÉRATION

2 COURONNE DÉCIMÉTRIQUE

4 FLÈCHE DE PROGRAMMATION

TABLEAU INDICATEUR DE DURETÉ

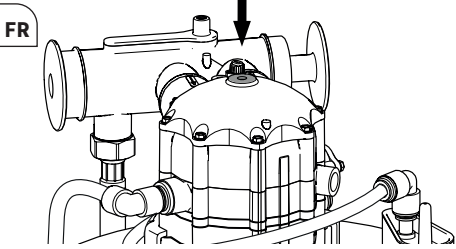
Lettre	A	B	C	D	E	F	G		H		I		J				X	
°HF	8	9	10	11	13	15	17	19	21	24	28	33	36	42	50	55	60	73
volum regen (L)	2385	2157	1930	1703	1476	1249	1136	1022	908	795	681	568	530	454	379	341	303	227



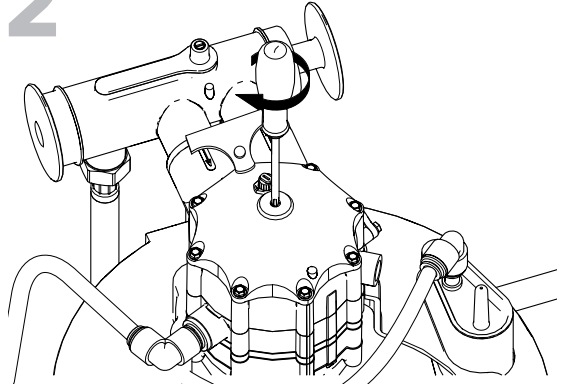
La position de la flèche de programmation doit être toujours à «6 heures», c'est à dire, alignée à son axe vertical.

Le mauvais emplacement de la flèche de programmation empêchera le réglage de l'appareil. Si mal placée, utilisez les étapes suivantes pour solutionner le problème.

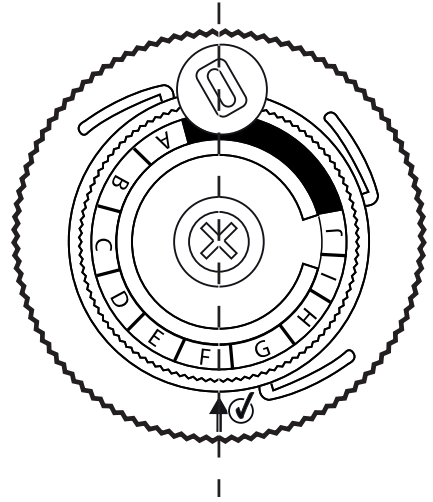
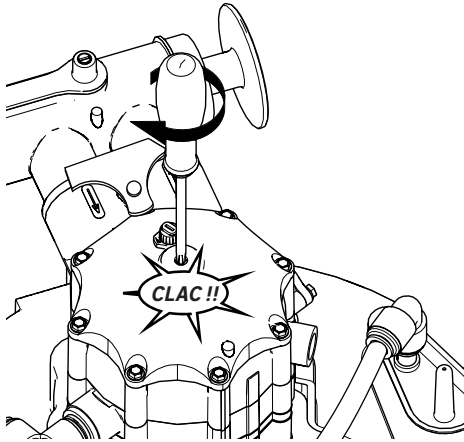
1



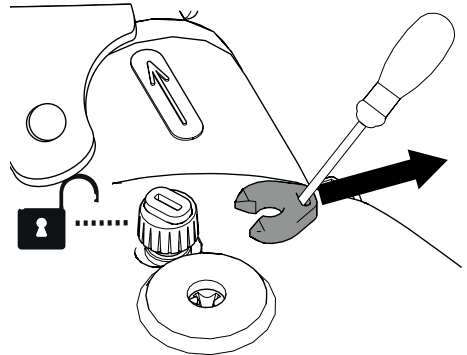
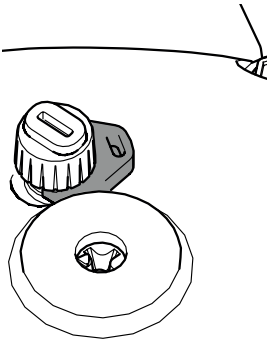
2



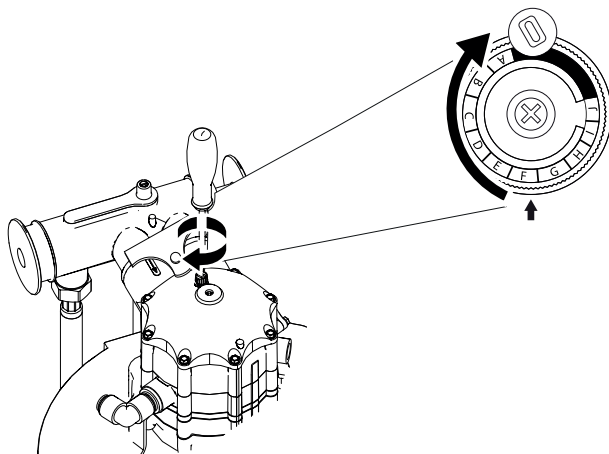
3



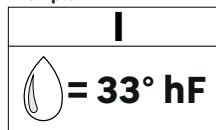
4



5



Exemple:



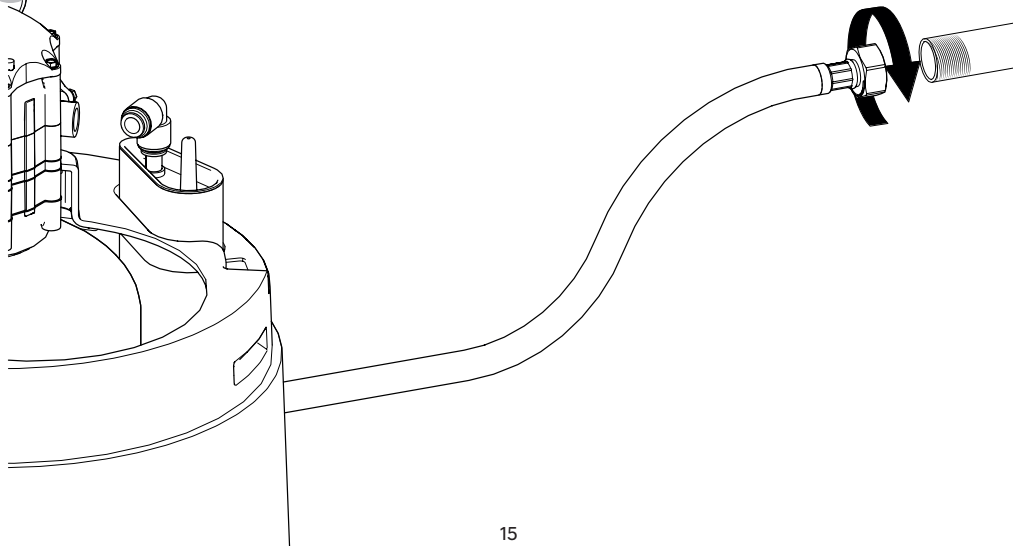
FR

TABLEAU INDICATEUR DE DURETÉ

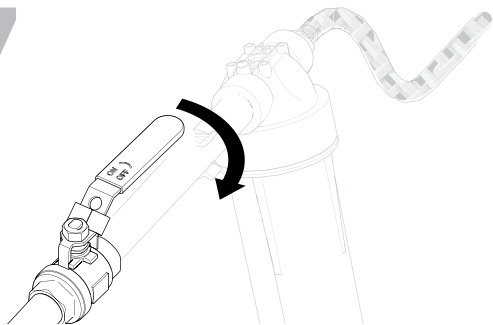
Lettre	A	B	C	D	E	F	G	H	I	J	X							
°HF	8	9	10	11	13	15	17	19	21	24	28	33	36	42	50	55	60	73
volum regen (L)	2385	2157	1930	1703	1476	1249	1136	1022	908	795	681	568	530	454	379	341	303	227

Volume d'eau traitée entre 2 régénérations.

6

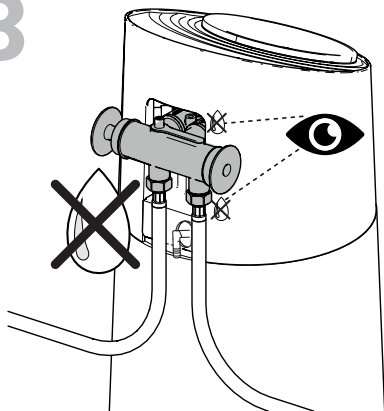


7

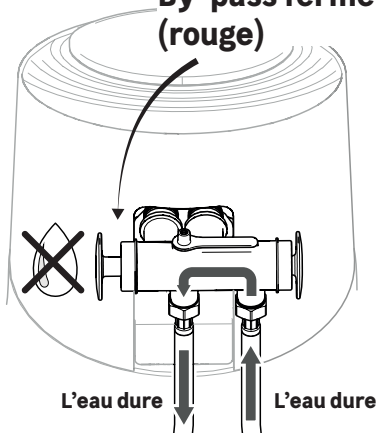


FR

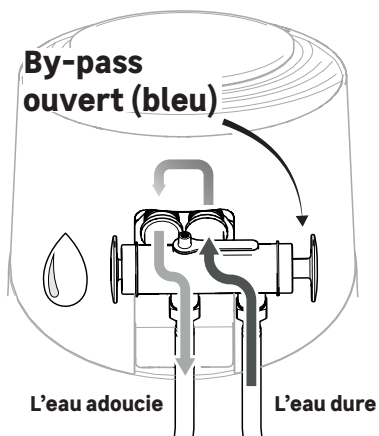
8



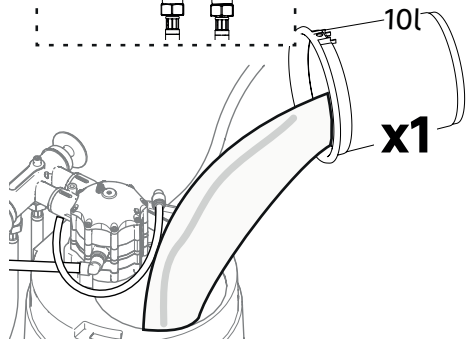
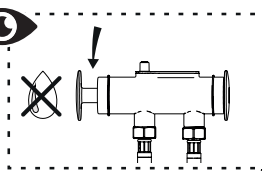
**By-pass fermé
(rouge)**



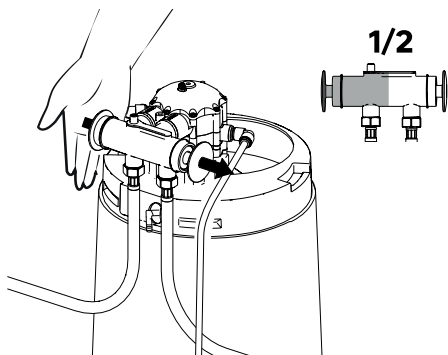
**By-pass ouvert
(bleu)**

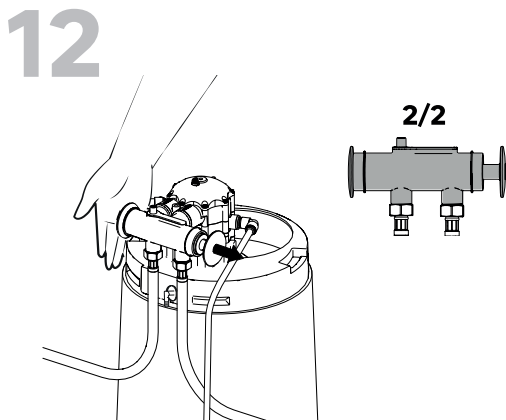
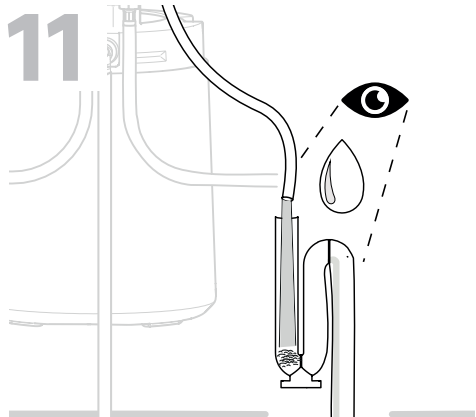


9

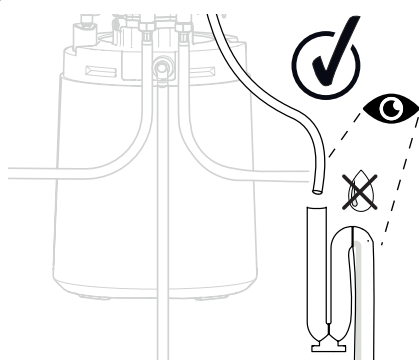
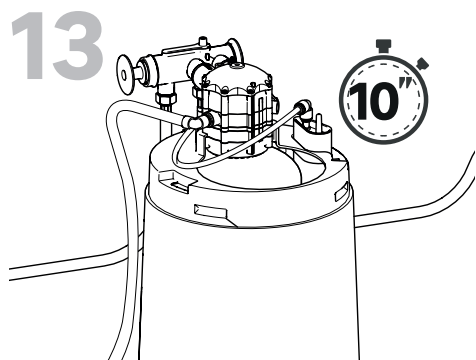


10





FR

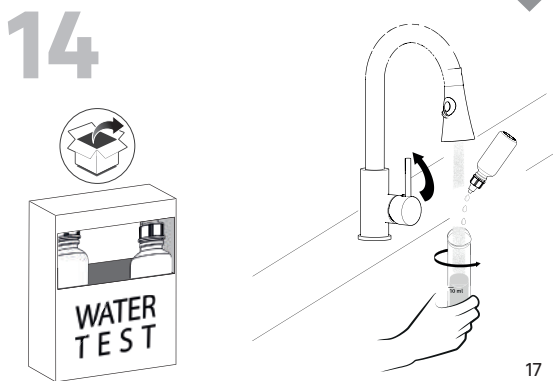


Après avoir rempli le réservoir de l'appareil avec un seau d'eau et avoir ouvert la vanne BY-PASS à moitié, l'adoucisseur passera automatiquement en mode régénération. Vous verrez un flux d'eau continu vers l'évacuation, qui peut être jaune/blanc. À ce moment-là, ouvrez complètement la vanne BY-PASS et attendez environ 10 minutes pour que l'étape de régénération se termine.

⚠ Ne poussez pas la vanne BY-PASS tout en la tournant, car cela pourrait provoquer une microfissure pouvant entraîner des fuites éventuelles.

Une fois les 10 minutes écoulés, vérifiez que l'eau n'est plus envoyée vers le drain, à ce moment l'appareil est prêt à adoucir l'eau.

Si la régénération ne démarre pas automatiquement, lire l'étape 17 de ce manuel d'instruction.



Réalisez un deuxième test de dureté, en suivant la notice présent dans l'emballage pour avoir le niveau de dureté présent dans votre eau.

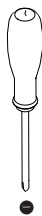
Laisser couler 20 secondes l'eau du robinet pour éviter de prendre de l'eau résiduelle non adoucie dans les tuyaux.

L'adoucisseur devra vous fournir l'eau proche de 0 °hF de dureté.

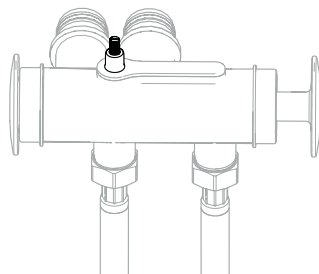
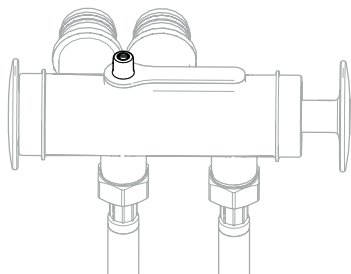
La dureté de l'eau devra être adaptée en utilisant la vis de dureté résiduelle.

Suivez l'étape suivante pour réaliser cette opération.

15



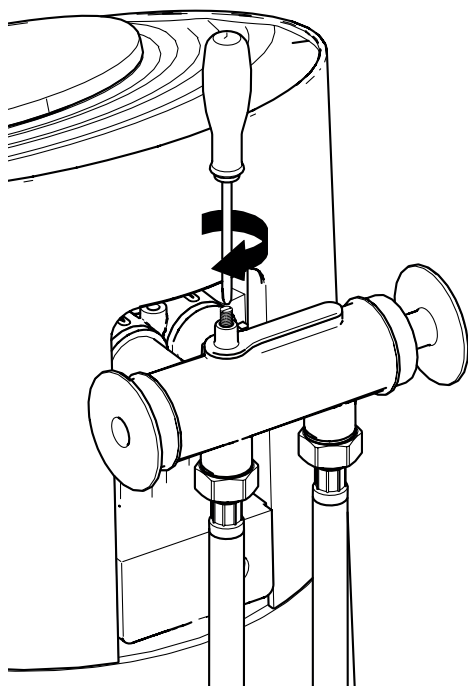
FR



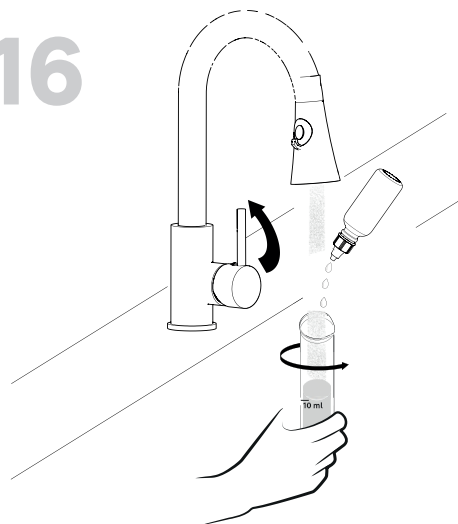
Utilisez un tournevis plat pour desserrer la vis de dureté résiduelle. Cela permettra de mélanger l'eau non traitée (calcaire) avec l'eau traitée par l'appareil afin d'obtenir le niveau idéal de dureté. Ensuite, testez à nouveau l'eau.

Il est recommandé de répéter cette étape plusieurs fois jusqu'à ce que vous obteniez un taux de dureté correspondant entre **5° et 8° fH**.

⚠ Nous vous déconseillons vivement d'utiliser de l'eau à 0°fH de dureté aux installations domestiques, car l'eau deviendra «corrosive» pour le réseau d'eau et les appareils sanitaires.



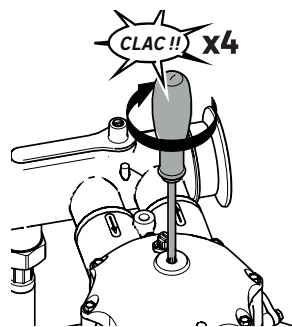
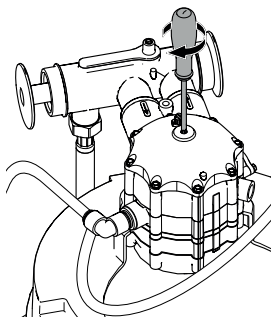
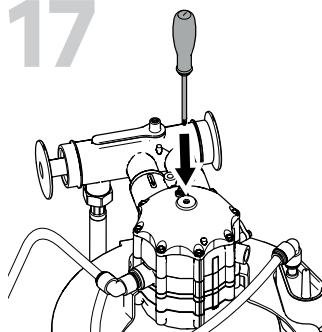
16



- ① Niveau de dureté de l'eau
- ② Nivel de dureza da água
- ③ Επίπεδο σκληρότητας νερού
- ④ Nivelul de duritate a apei
- ⑤ Water hardness level
- ⑥ Nivel de dureza del agua
- ⑦ Livello di durezza dell'acqua
- ⑧ Poziom twardości wody
- ⑨ Рівень жорсткості води

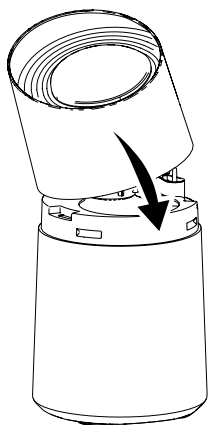
✔	0 - 8 °fH	8 - 15 °fH	15 - 30 °fH	>30 °fH

17

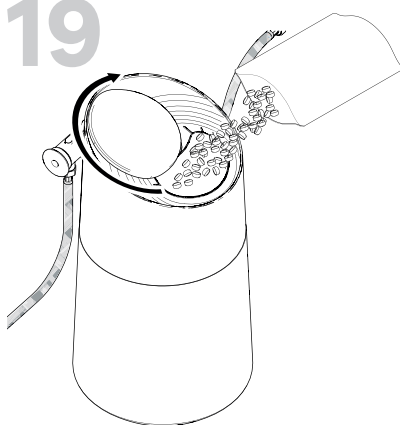


Si la régénération automatique ne démarre pas, suivez l'étape précédente pour effectuer un démarrage forcé. Pour ce faire, assurez-vous de bien pousser le tournevis tout en le tournant vers la gauche.

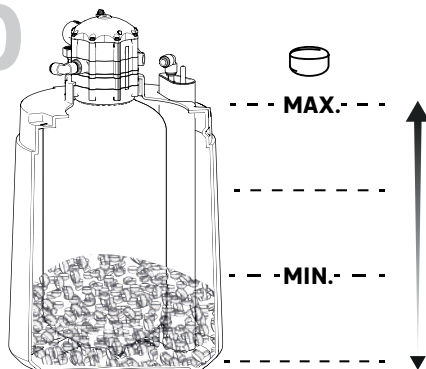
18



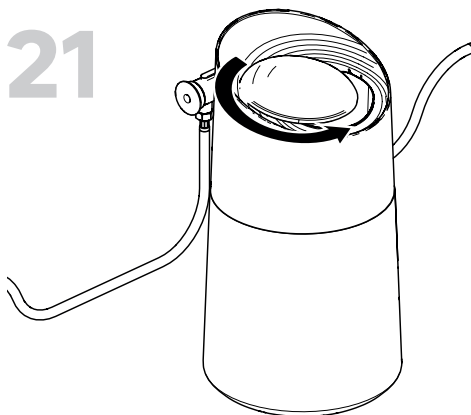
19



20



21



VOTRE ADOUCISSEUR EST MAINTENANT RÉGLÉE ET FONCTIONNELLE !



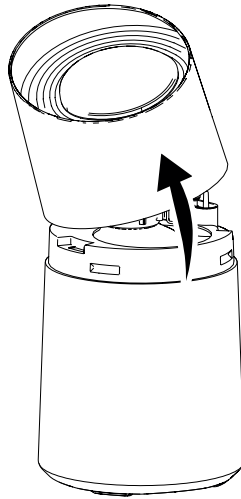
Entretiens **Mensuel** :

FR **Vérification et remplissage du sel :**

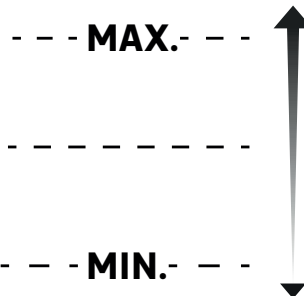
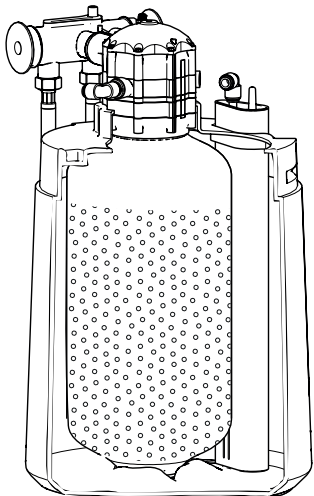
Réviser régulièrement le niveau de sel du réservoir. Garder un niveau de sel minimal égal à un tiers du réservoir. Si le sel s'épuise avant du remplissage, le système fournira de l'eau dure. Après la révision, vérifier que le couvercle du sel est bien fermé.

Note : Pour des zones humides, il est conseillé de maintenir un niveau de sel inférieur, et le remplir plus souvent.

1



2





Casser un pont de sel :

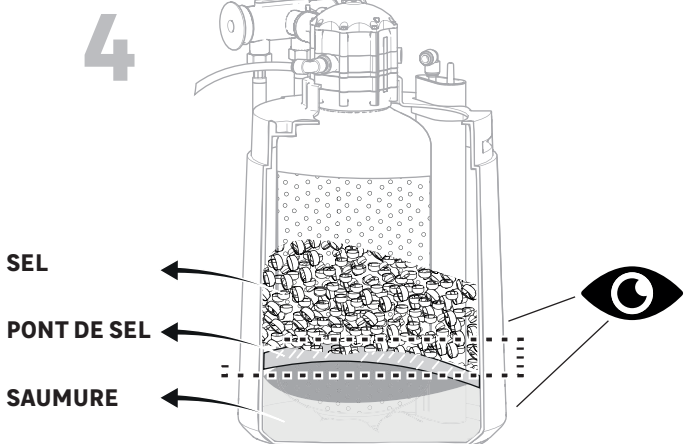
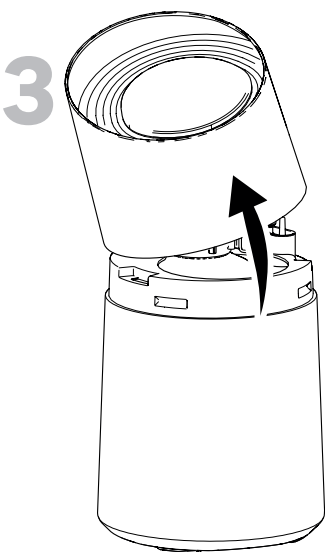
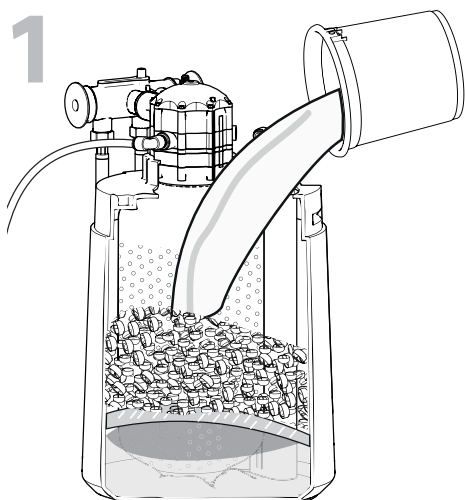
Dans certaines conditions, un pont de sel peut se former dans le réservoir. C'est normalement dû à un haut degré d'humidité ou à l'utilisation d'un sel non approprié. Lors de la formation d'un pont de sel, il y a un espace vide entre l'eau et le sel, qui empêche sa dissolution, et donc, l'adoucisseur ne régénère pas correctement et fournit de l'eau dure.

Si le réservoir est plein de sel, c'est difficile de savoir s'il y a un pont de sel, car le sel de la surface peut apparaître détaché, mais être compacte au-dessous. Pour vérifier l'existence d'un pont de sel, prenez un outil rigide et long (par exemple, le manche d'un balai) et le placer au côté de l'adoucisseur pour mesurer la distance entre le sol et la surface de sel. Alors, introduire l'outil dans le sel. Si vous trouvez un objet dur, c'est probablement un pont de sel.

FR

Ne pas utiliser des objets aiguisés ou pointus, car on pourrait endommager le corps du réservoir.

Il est également possible d'enlever un pont de sel à l'aide d'un seau rempli d'eau. Versez l'eau à l'intérieur du réservoir pour enlever le pont de sel.





Entretien annuels ou en cas d'arrêt :

Désinfection/détartrage :

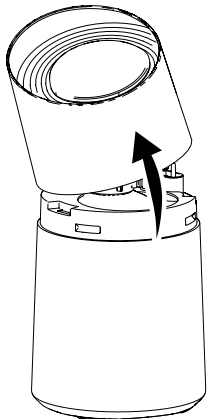
Il est conseillé de nettoyer l'appareil avec **un nettoyeur de résine** (Clean Softener Optima), c'est un produit conçu pour le nettoyage et le détartrage du système adoucisseur. La formulation spéciale de ce produit nettoie la résine et l'intérieur de la vanne formule, en éliminant les restes de fer et d'autres métaux, qui nuisent la polluer, et aussi le possible détartrage qui puisse y avoir dans les conduits

intérieurs de la vanne.

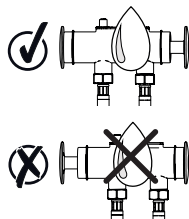
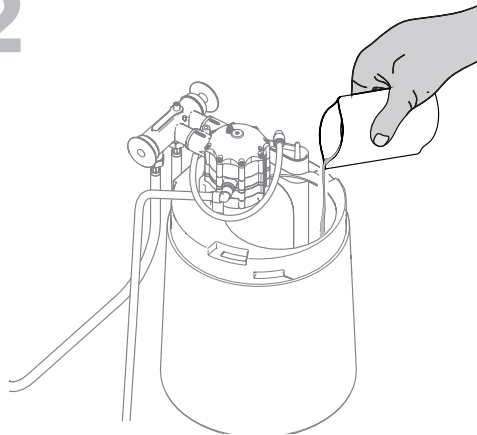
Une fois tous les 6 mois, il est conseillé de désinfecter l'appareil en suivant le procédé ci-dessous :

1. Ouvrez le couvercle du réservoir de sel et versez entre 20 ou 30 ml (Clean Softener Optima) au réservoir. Fermez à nouveau.
2. Vérifiez que les vannes de by-pass sont en service.
3. Le processus de nettoyage finira lors que la régénération soit complète et la solution désinfectante soit éliminée de l'adoucisseur en l'amenant vers l'égoût.

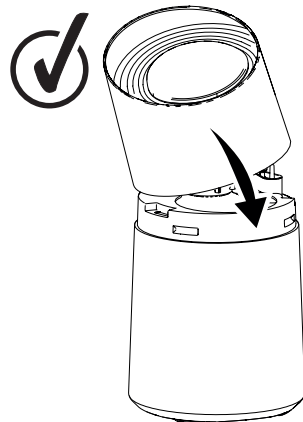
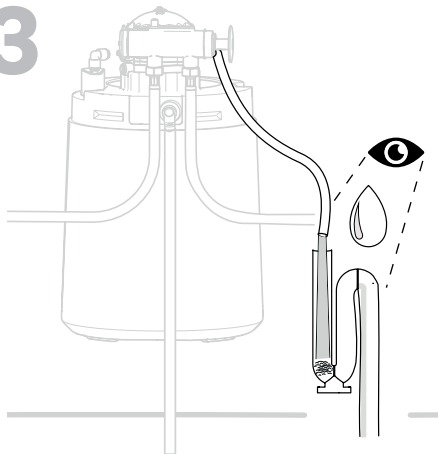
1



2



3



Arrêt prolongée de l'équipement:

Il est recommandé de lancer une régénération complète dans le cas que l'adoucisseur d'eau soit hors service pendant des périodes au-delà de 96 heures.

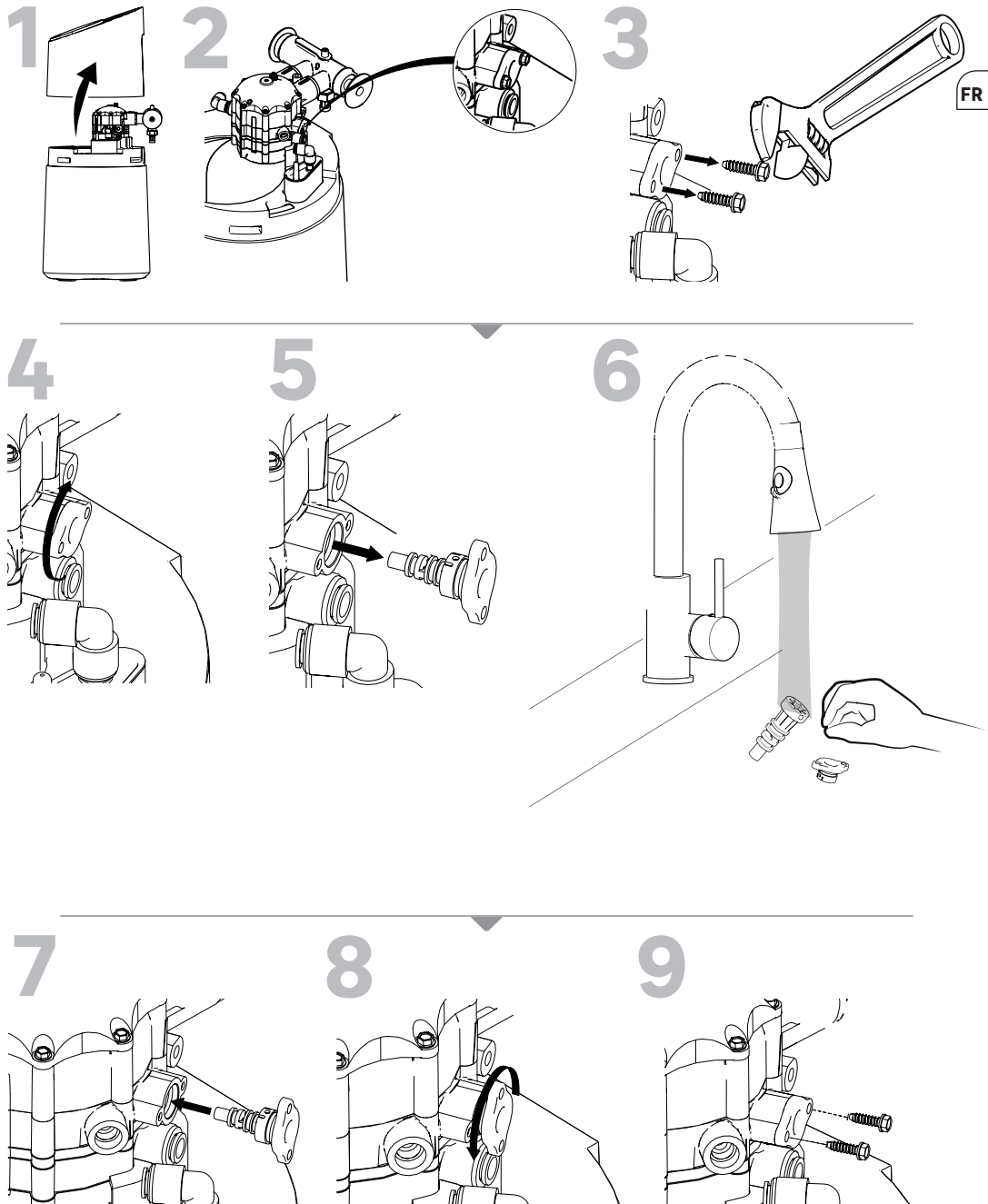
Tout les fois que l'adoucisseur d'eau sera mis hors de service, pendant des périodes qui dépassent 1 mois, est-il recommandé une désinfection complète avant de remettre l'équipement en service (selon les instruction pour la désinfection dans cette notice.)

Si l'intérieur du produit est trop sale, enlevez le capot de l'adoucisseur, retirez le cheminée à saumure et ses composants. Nettoyez-le l'intérieur de la cheminée à l'aide de l'eau et une éponge.



Entretien de la vanne «Venturi» :

Au cours d'une longue utilisation du produit, il peut arriver que l'appareil ait du mal à aspirer la saumure. Veuillez suivre ces instructions pour résoudre ce problème.



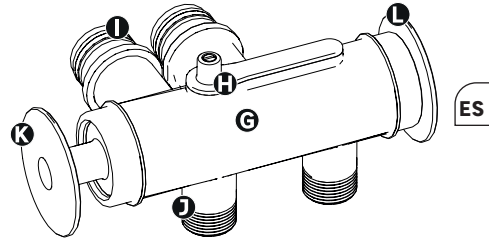
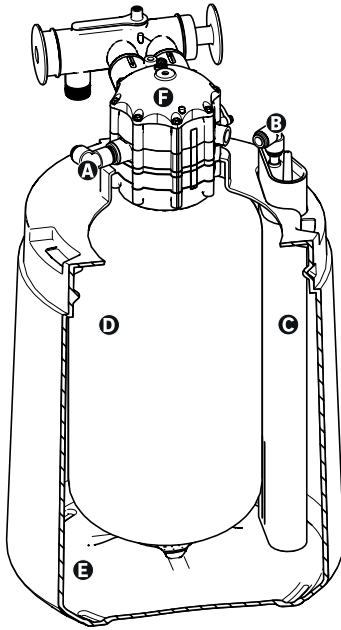
IDENTIFICATION DES PANNES ET DÉPANNAGE

PROBLÈME	CODE SAV	CAUSE	SOLUTION	PIÈCE
Fuite d'eau par le drain, lorsque l'appareil fonctionne	EC1	Le piston interne n'est pas fermé	Contactez le service client	G
L'adoucisseur n'aspire pas, néanmoins que le venturi est propre	EC2	Des sédiments sont présents à l'intérieur du réservoir dont un non-venturi effet, ou une mauvaise aspiration.	Contactez le service client	G
L'appareil ne démarre pas le cycle de régénération	EC3	Le compteur interne est bloqué	Contactez le service client	G
La pression de l'eau de ma maison a baissé	EC4	La pression de l'eau inférieur à 2,5 bar.	Configurez votre régulateur de pression, ou contactez le service client.	N/A
	EC5	Le pré-filtre est saturé	Nettoyez/changez le pré-filtre	N/A
L'eau ne pas adoucie	EC6	Le BY-PASS est fermé	Vérifiez que le BY-PASS est position ouverte, vérifiez également la présence d'un deuxième BY-PASS au réseau.	H
	EC7	La régénération n'a pas démarrée.	Suivez la notice pour le démarrage manuel de l'adoucisseur. Si la procédure ne marche pas, contactez le service client.	N/A
	EC8	Manque de sel ou pont de sel	Vérifiez le niveau de sel, chargez-le si nécessaire.	F
	EC9	La valve n'aspire pas	Vérifiez le niveau de sel, chargez-le si nécessaire.	F
Dureté incorrecte	EC10	La dureté de l'eau toujours en 0°H	Tournez la vis de mélange du BY-PASS	I
Fuites d'eau	EC11	Mauvais branchements	Réviser/Serrer tous les connexions	J
L'appareil n'aspire pas la saumure	EC12	Les injecteurs sont bloqués	Nettoyez l'injecteur externe et nettoyez le filtre	G
	EC13	Le flotteur est bloqué	Bien placer le flotteur dans le réservoir	C
Le réservoir de saumure déborde	EC14	Le produit est mal placé ou déplacé	Vérifiez la sortie du trop plein	N/A

Vous avez la possibilité de reconnaître les éléments en vous référant à la colonne «PIÈCE» et en effectuant un rapport avec le tableau présent à la page 5

***N/A**: Non applicable

PRESENTACIÓN DEL PRODUCTO



ES

CARTA DE IDENTIFICACION	PORTE DESCRIPCIÓN
A	SALIDA DE EVACUACIÓN
B	VÁLVULA DE SALMUERA
C	VÁLVULA DE SALMUERA (FLOTADOR)
D	RESINA
E	DEPÓSITO DE SAL
F	VÁLVULA DE CONTROL
G	BY-PASS
H	TORNILLO MEZCLADOR (DUREZA RESIDUAL)
I	CONEXIÓN BY-PASS/DESCALCIFICADOR
J	VÁLVULAS DE ENTRADA/SALIDA
K	BY-PASS CERRADA (ROJO)
L	BY-PASS EN USO (AZUL)

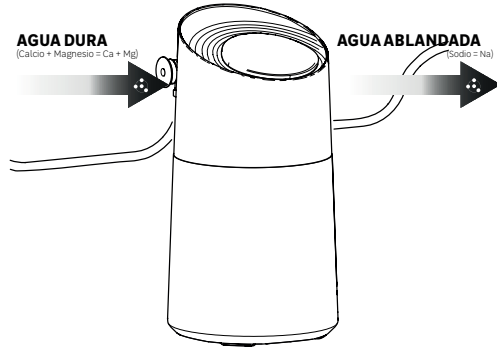
¿QUÉ ES UN DESCALCIFICADOR

¿Qué es un descalcificador?: Un descalcificador es un aparato que permite transformar el agua dura (agua con un alto contenido de cal) en agua blanda (agua con un bajo contenido de cal).

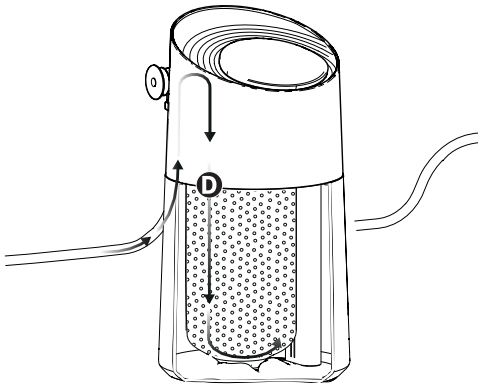
¿Cómo funciona un descalcificador?: El descalcificador funciona mediante intercambio iónico, cuando el agua pasa a través de la resina del interior del depósito. Esta resina captura los iones de Calcio (Ca^{2+}) y de Magnesio (Mg^{2+}) que endurecen el agua, y los cambia por iones de Sodio (Na) procedentes de la sal, que ablandan el agua.

Para descalcificar el agua, el aparato realiza 4 etapas diferentes:

Contralavado: Aclarar la resina con salmuera (agua cargada de sal) y regenerar la resina cargada de cal con iones de sodio (Na^{+}).



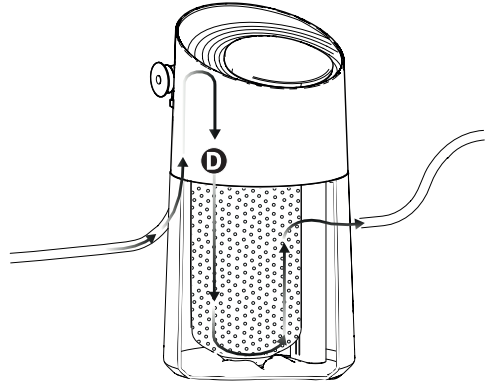
Salmuera: El agua pasa a contracorriente y a bajo caudal por la válvula de salmuera "C", entrando en contacto con la resina de intercambio iónico para realizar la regeneración.



Lavado: Aclarado del exceso de sodio y envío del agua descalcificada a la red de abastecimiento de agua de la vivienda.

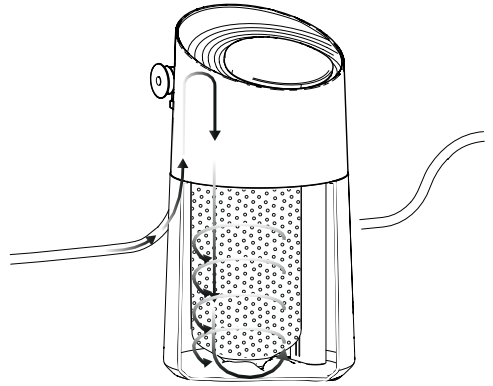
Paso de agua a cocrriente y con gran caudal. El agua de lavado pasa a través del lecho de resina «D» y elimina

toda la salmuera que pueda haber en la columna hacia la salida de evacuación.



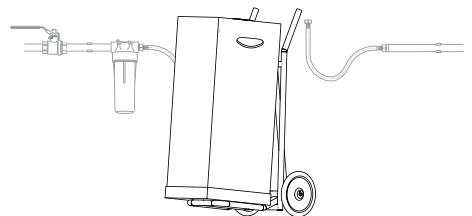
Llenado: Se llena el depósito de agua dura para un nuevo ciclo de descalcificación.

Se introduce en el depósito de salmuera "E" el volumen de agua necesario para preparar la salmuera consumida para la siguiente regeneración

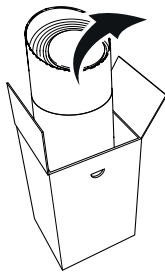
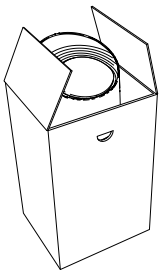


DESEMBALAJE Y COMPROBACIÓN DEL CONTENIDO

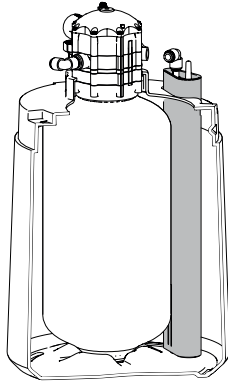
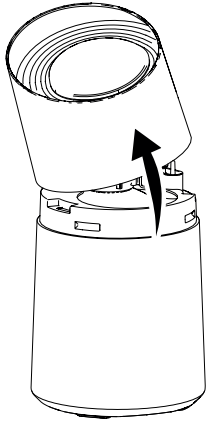
Compruebe que el aparato no ha sufrido daños durante el transporte. **No lo utilice si presenta daños visibles.**



Considere la posibilidad de utilizar un carrito de transporte.



Sitúe el aparato en el lugar previsto para la instalación y, a continuación, corte las pegatinas de la parte superior de la caja y tire del aparato hacia arriba.



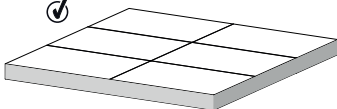
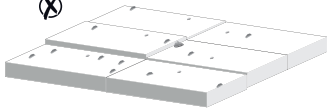
Abra la tapa y compruebe que todos los componentes están en su sitio y sujetos por las fijaciones.

ELECCIÓN DE LA UBICACIÓN

Se recomienda instalar el aparato cerca de una toma de agua y un desagüe.

Es preferible situarlo en:

- El interior
- Lugar seco y ventilado
- Suelo llano y limpio
- Protegido de cualquier fuente de calor (>30 °C)



• **Atención:** Los elementos duros (grava...) o las grandes asperezas del suelo pueden provocar un desgaste prematuro del fondo del depósito de salmuera, provocando posibles fugas.

ADVERTENCIAS

- Para no contaminar el agua, todas las herramientas utilizadas para el montaje y la instalación deben estar perfectamente limpias. No utilice nunca herramientas contaminadas ni que estén impregnadas de grasa, aceite u óxidos, teniendo mucho cuidado con los materiales que entran en contacto con el agua.

- Antes de realizar cualquier acción, cierre la llave general de suministro de agua y abra todos los grifos para vaciar todas las tuberías de la casa.

- Mueva el descalcificador hasta el lugar de instalación. Colóquelo sobre una superficie plana. En caso de que sea necesario, instálalo sobre un taco de madera de al menos 2 cm de grosor. A continuación, nivele con una cuña.

- Es necesario contar con una presión de 2,5 a 4 bares para que el aparato funcione correctamente. Si tiene una presión inferior a 2,5 bares, opte por contar con un grupo de presión de agua. En caso de que la presión sea superior a 4 bares, considere la posibilidad de utilizar un reductor de presión.

- Si su instalación ya cuenta con un reductor de presión que nunca se ha utilizado, calíbrelo con un manómetro antes de utilizarlo.

- Para la conexión se necesitan juntas planas flexibles de caucho; no utilice juntas acrílicas.

- Se recomienda encarecidamente instalar un prefiltro (50 µ/micras) antes del descalcificador.
- Asegúrese de utilizar una sal adecuada para descalcificadores.

- Es fundamental comprobar que el tubo de evacuación no esté obstruido cuando hace frío, especialmente por debajo de 2°C, para evitar congelaciones o problemas de drenaje que podrían dañar el aparato. Compruebe periódicamente que la manguera está despejada para garantizar que el agua fluye correctamente y evitar cualquier problema.

- Se recomienda utilizar agua no descalcificada para regar.

- Asegúrese de que la sal está limpia; la sal no debe contener ningún otro tipo de partícula, como tierra y/o sedimentos.

ES

DISPOSICIÓN PREVIA

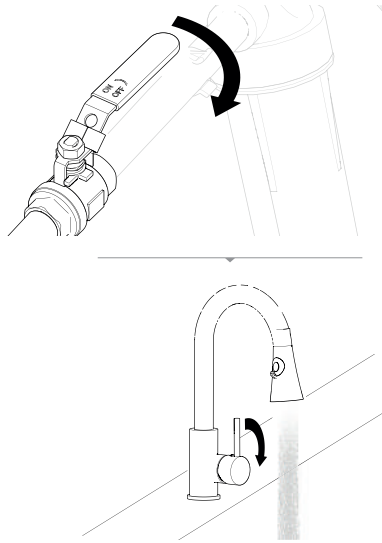
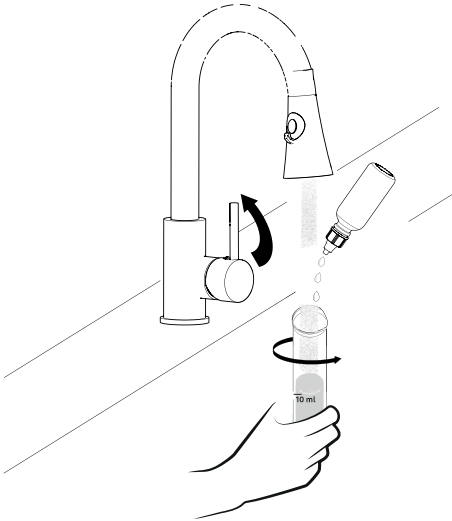


Asegúrese de que el rango de presión está entre 2,5 y 4 bares.

La falta o el exceso de presión pueden provocar un funcionamiento incorrecto del aparato. Si la presión es superior a 4 bares, utilice un regulador de presión.

Conserve el resultado, ya que esta información le será útil en el momento de programar el aparato.

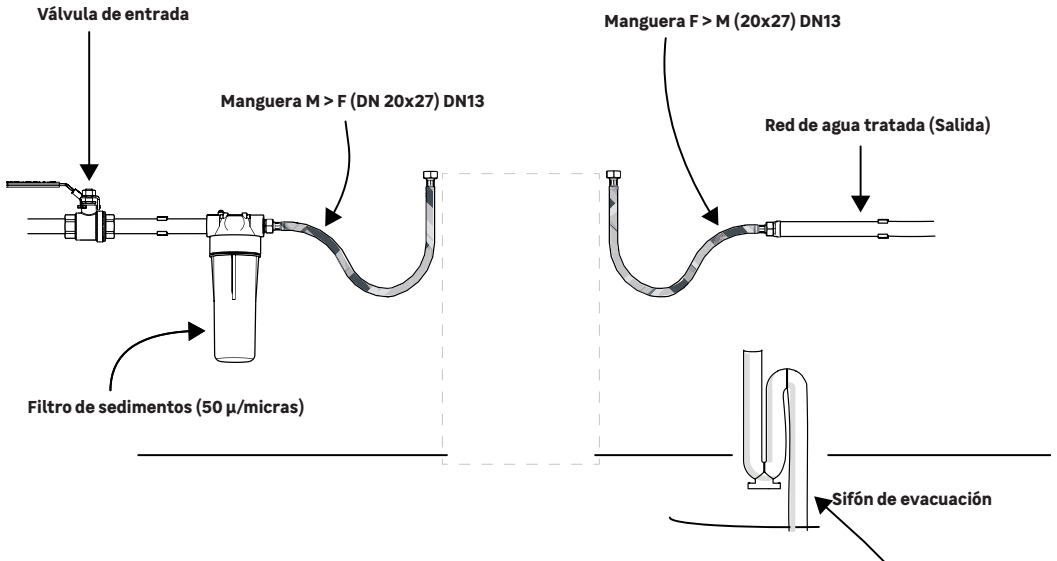
ES



En primer lugar, realice una prueba de dureza siguiendo las instrucciones del embalaje para saber el nivel de dureza de su agua.

Cierre la válvula de alimentación de agua y, a continuación, abra los grifos cercanos a la instalación del descalcificador para aliviar la presión de la red.

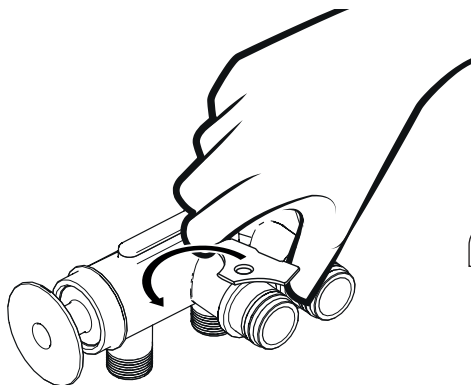
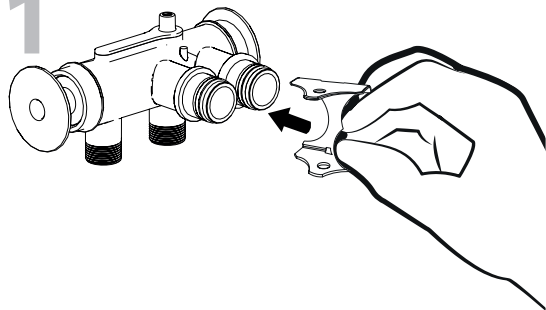
ENTORNO DE LA INSTALACIÓN



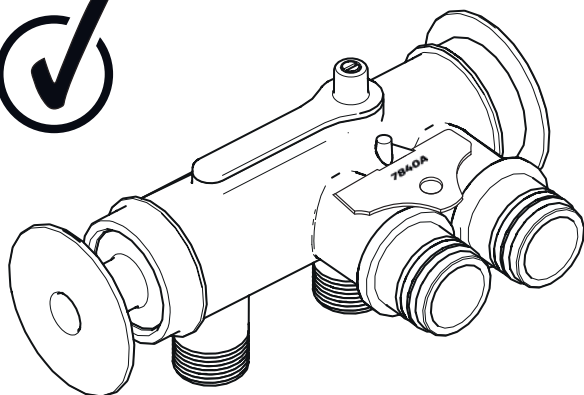


INSTALACIÓN

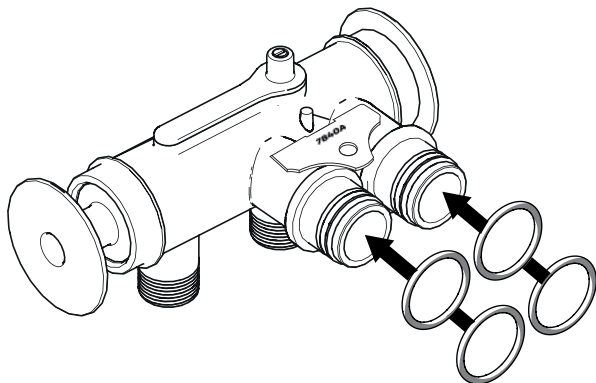
1

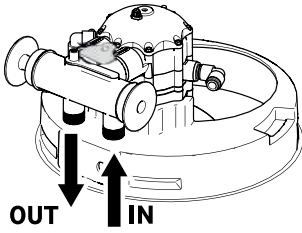


ES

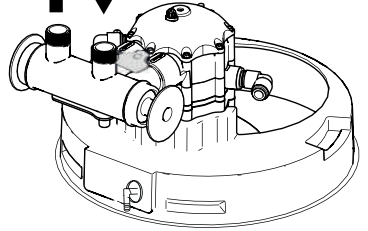


2



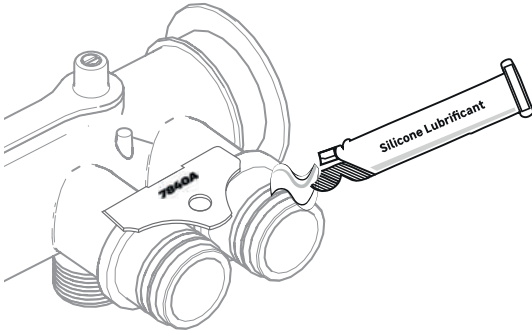


OUT ↑
IN ↓

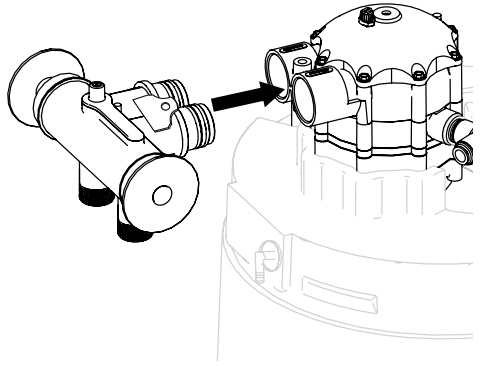


ES

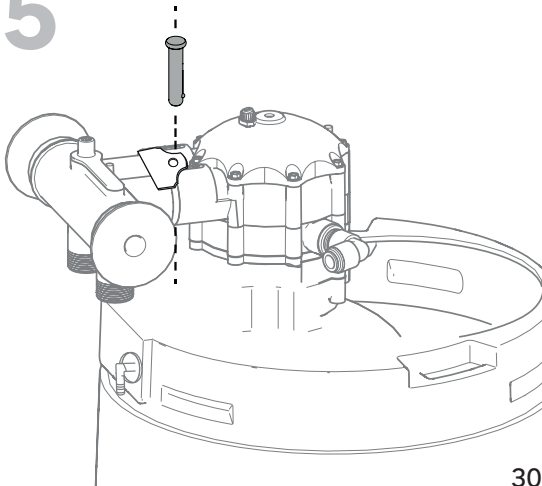
3



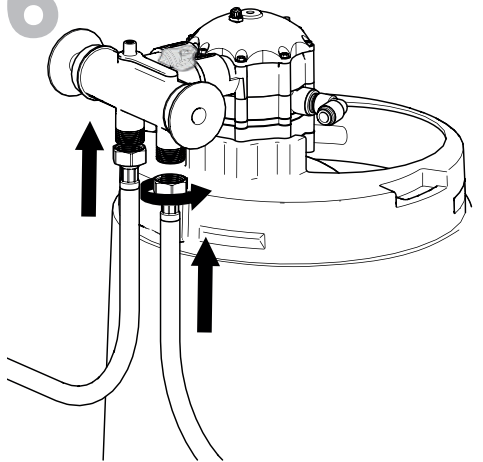
4



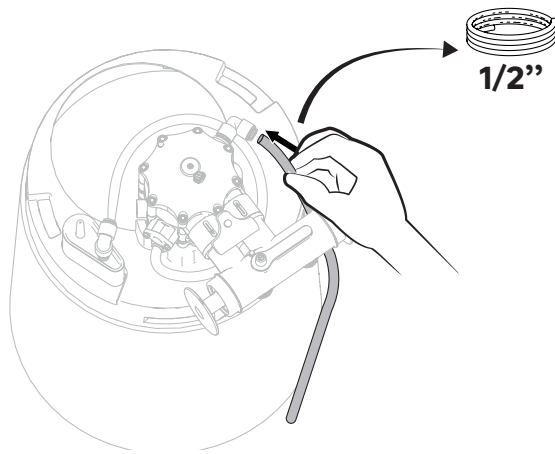
5



6

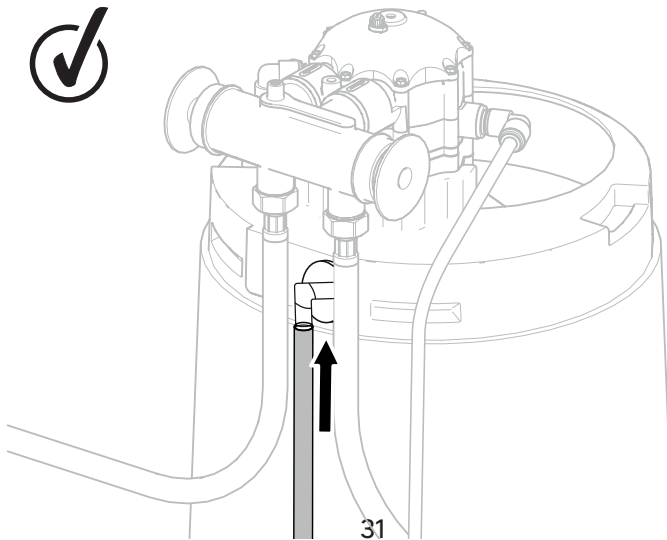
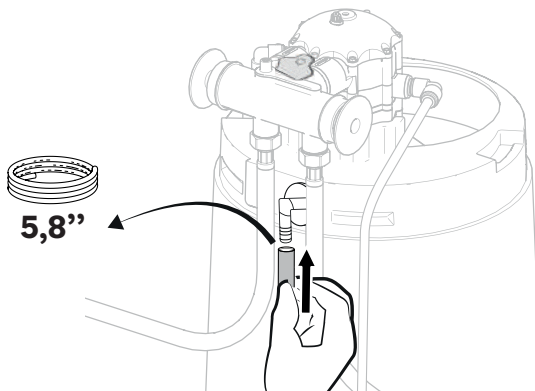


7



ES

8

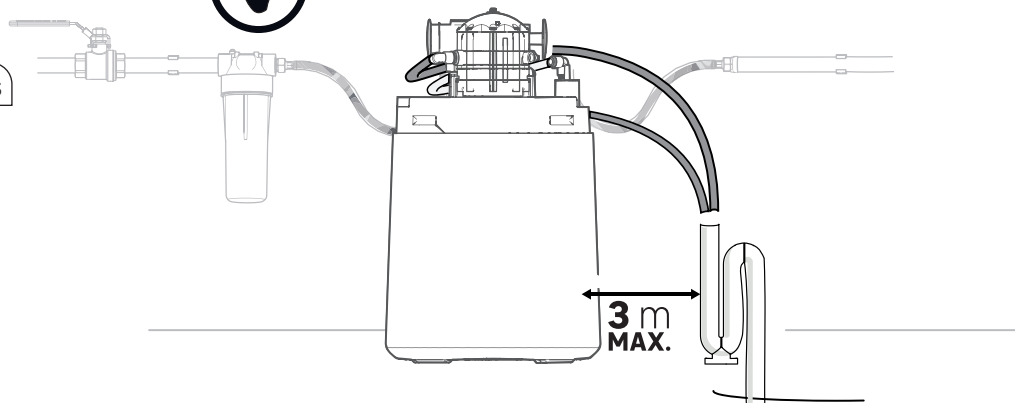


31

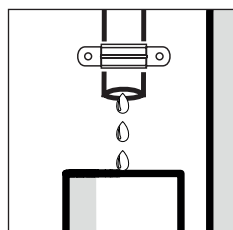
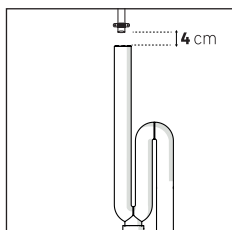
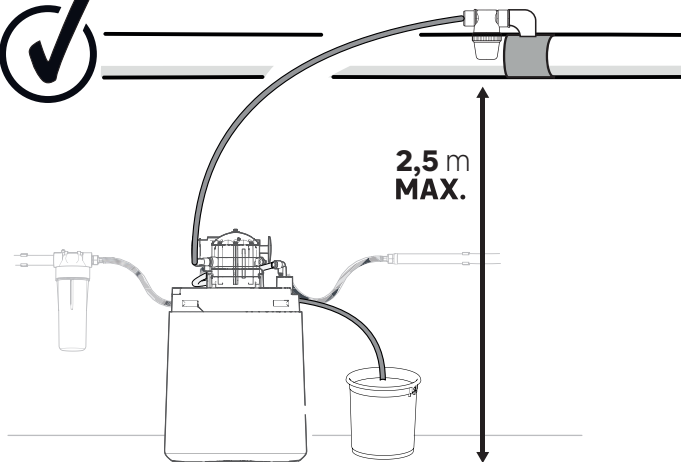


- Es necesario tener una conexión al desagüe para evacuar el agua de la regeneración, a poder ser por debajo de la instalación.
- El sifón hacia el desagüe debe tener una salida libre. El diámetro de esta salida debe ser de como mínimo 1». La distancia máxima entre el descalcificador y la conexión al desagüe no puede superar los 3 metros.
- En caso de que sea necesario, el desagüe puede situarse hasta 2,5m por encima de la base del descalcificador.

9 **A**



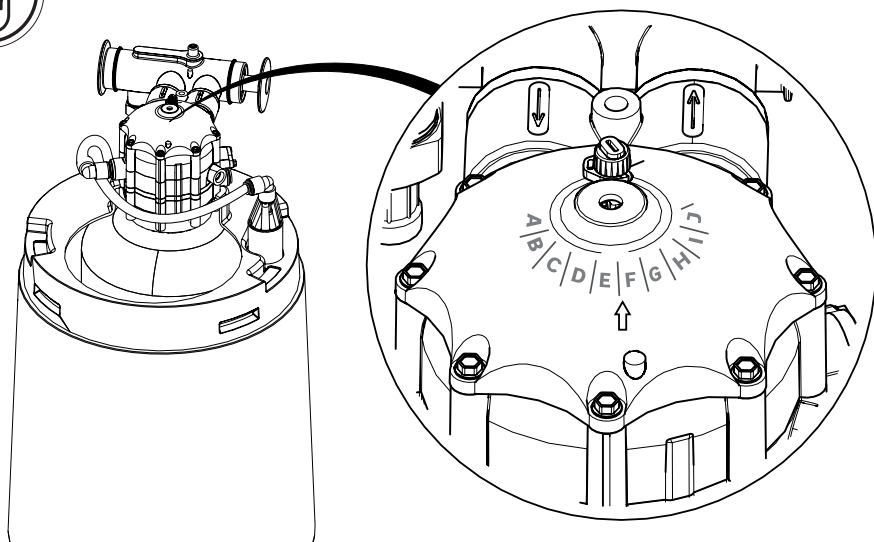
9 **B**



Determine la posición de la tubería, teniendo en cuenta un espacio de ventilación de unos 4 cm. A continuación, fijela con una abrazadera.



PUESTA EN FUNCIONAMIENTO



1 BOTÓN DE AJUSTE DE LA DUREZA

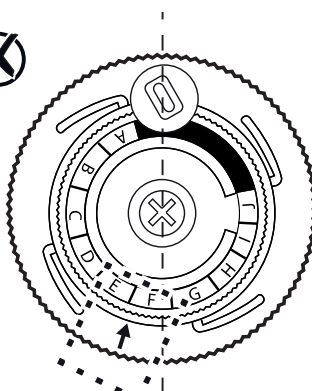
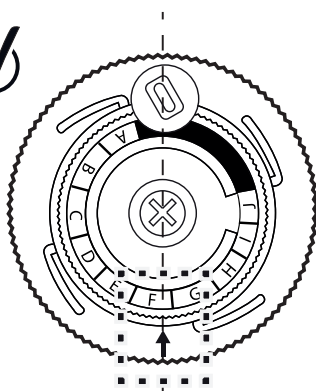
3 ACTIVADOR DE REGENERACIÓN

2 DIAL REGULADOR DE DUREZA

4 FLECHA DE PROGRAMACIÓN

TABLA DE INDICADORES DE DUREZA

Letra	A	B	C	D	E	F	G		H		I		J			X		
°HF	8	9	10	11	13	15	17	19	21	24	28	33	36	42	50	55	60	73
volum regen (L)	2385	2157	1930	1703	1476	1249	1136	1022	908	795	681	568	530	454	379	341	303	227

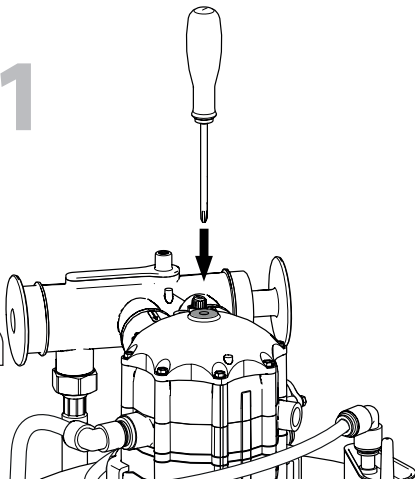


La posición de la flecha de programación siempre debe estar a las «6 en punto», es decir, alineada con su eje vertical.

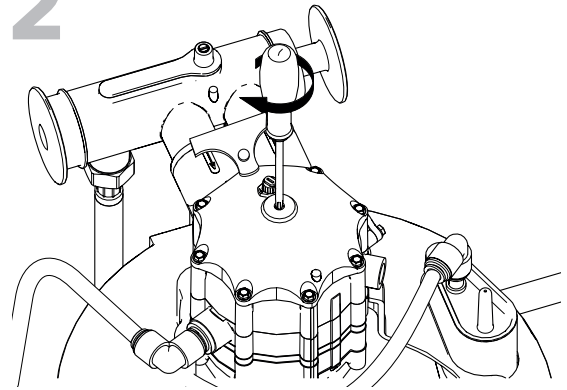
Una posición incorrecta de la flecha de programación impedirá el ajuste del aparato. En este caso, siga los siguientes pasos para resolver el problema.

1

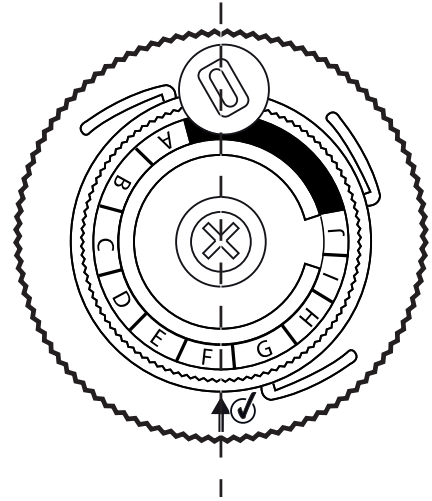
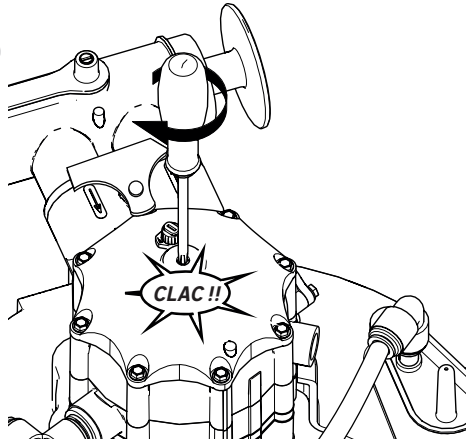
ES



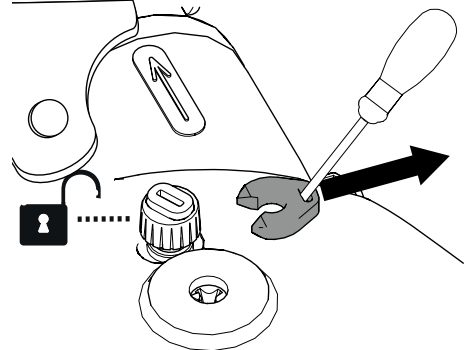
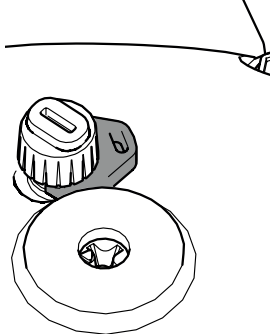
2



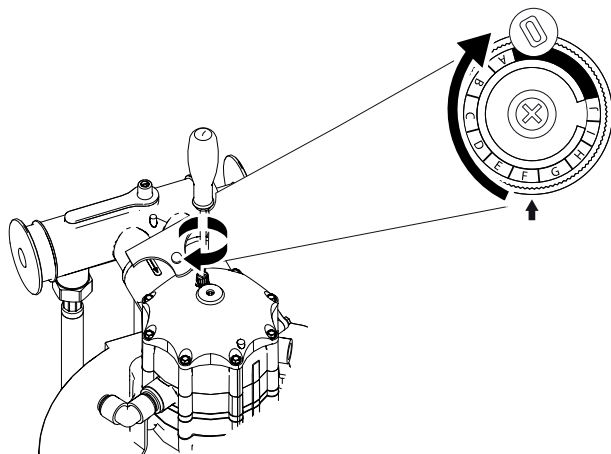
3



4



5



Ejemplo

I
= 33° hF

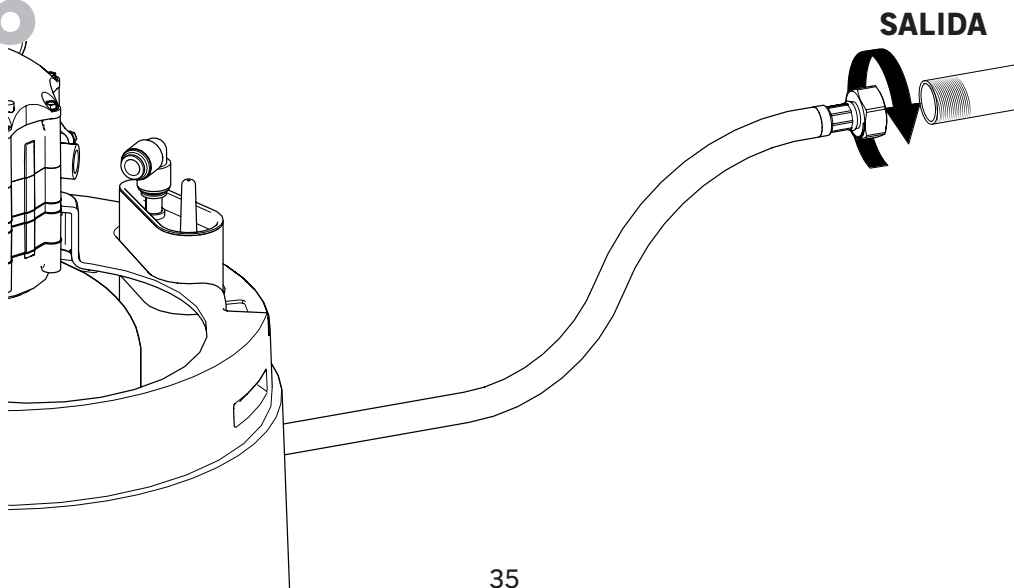
ES

TABLA DE INDICADORES DE DUREZA

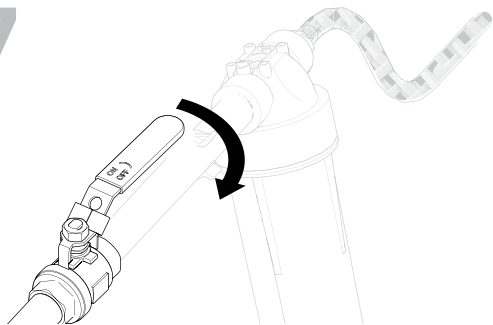
Letra	A	B	C	D	E	F	G	H	I	J	X							
°hF	8	9	10	11	13	15	17	19	21	24	28	33	36	42	50	55	60	73
volum regen (L)	2385	2157	1930	1703	1476	1249	1136	1022	908	795	681	568	530	454	379	341	303	227

Volumen de agua tratada entre 2 regeneraciones.

6

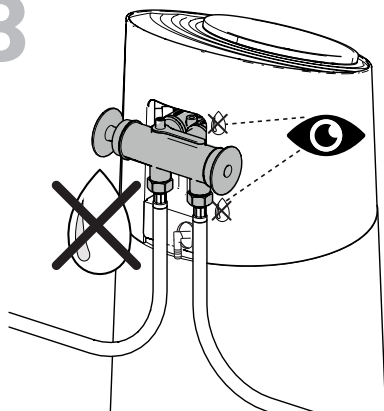


7



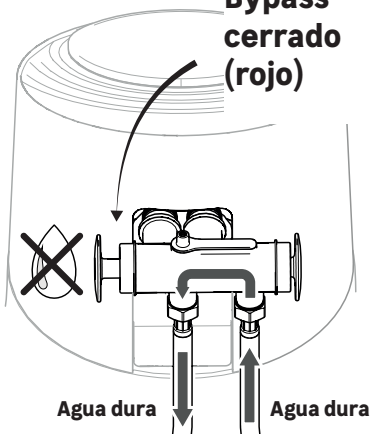
ES

8

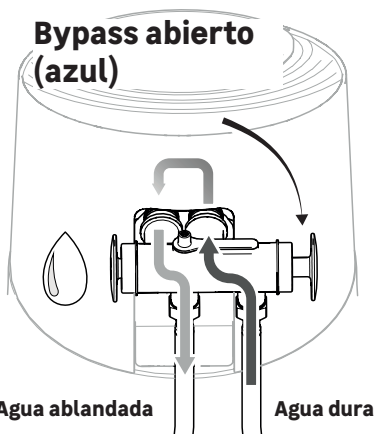


i

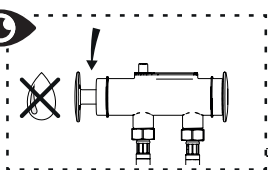
Bypass cerrado (rojo)



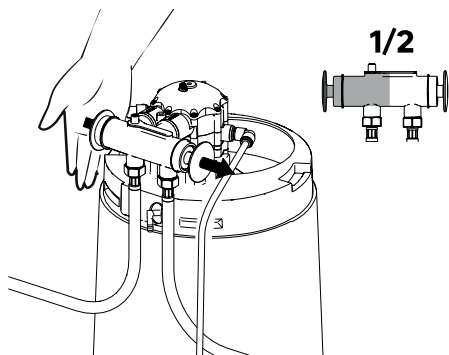
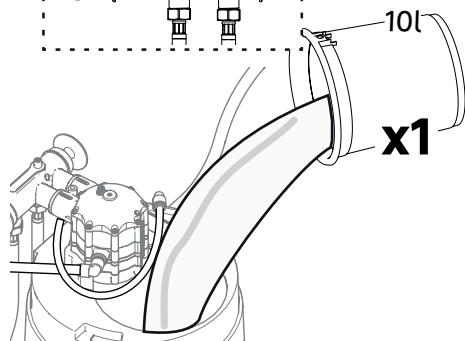
Bypass abierto (azul)

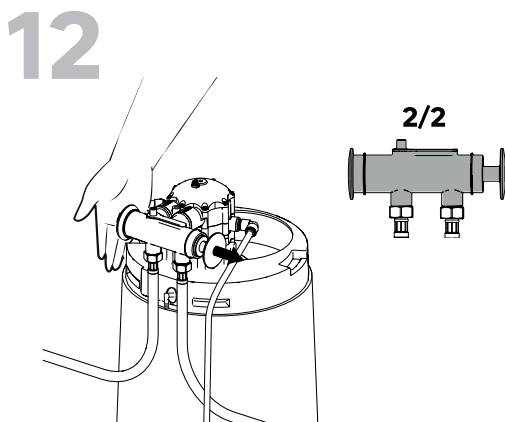
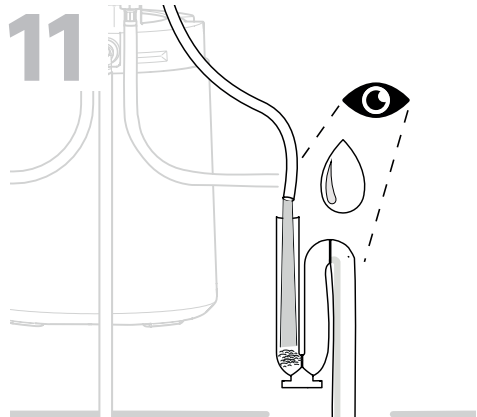


9

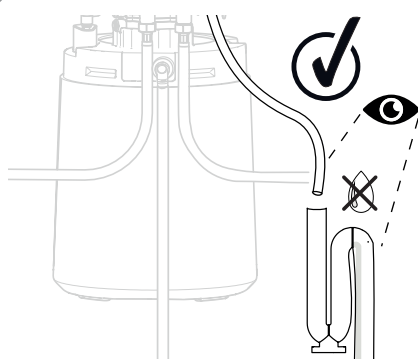
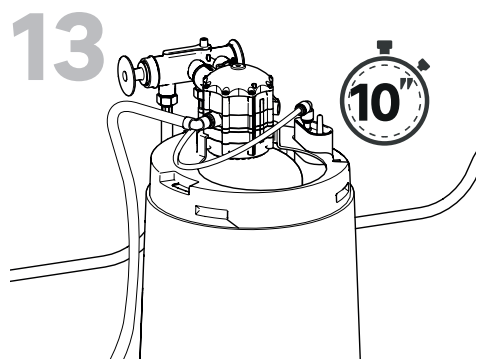


10





ES

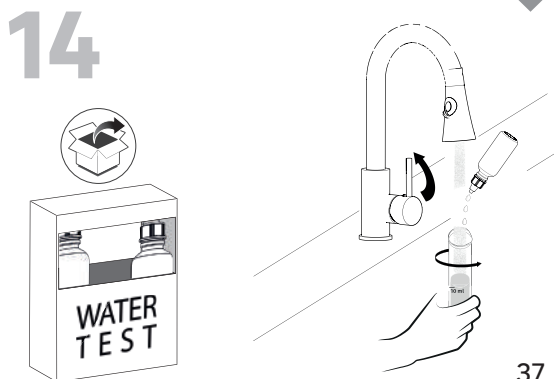


Después de haber llenado el depósito del aparato con un cubo de agua y de haber abierto la válvula BY-PASS hasta la mitad, el descalcificador pasará automáticamente al modo de regeneración. Verá un flujo de agua continuo hacia el desagüe, que puede ser de color amarillo/blanco. En ese momento, abra completamente la válvula BY-PASS y espere unos 10 minutos a que finalice la fase de regeneración.

⚠ *No fuerce la válvula BY-PASS mientras la gira, ya que podría provocar una microfisura que podría dar lugar a fugas.*

Después de 10 minutos, compruebe que el agua ya no se vierte por el desagüe; en ese momento, el aparato está listo para descalcificar el agua.

Si la regeneración no se inicia automáticamente, lea el paso 17 de este manual de instrucciones.



Realice una segunda prueba de dureza siguiendo las instrucciones del embalaje para saber el nivel de dureza de su agua.

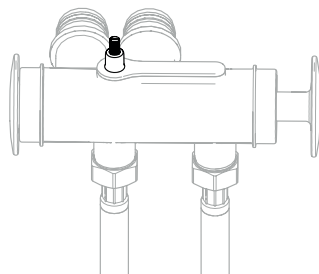
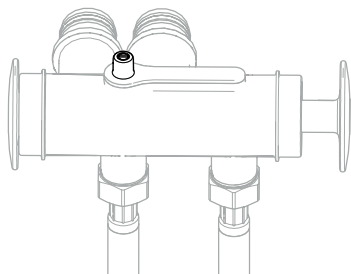
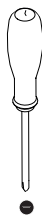
Deje correr el agua del grifo durante 20 segundos para evitar que se acumule agua residual sin ablandar en las tuberías.

El descalcificador debe proporcionarle agua con una dureza cercana a 0°hF.

La dureza del agua deberá ajustarse mediante el tornillo de dureza residual.

Siga con la siguiente etapa para realizar esta operación.

15

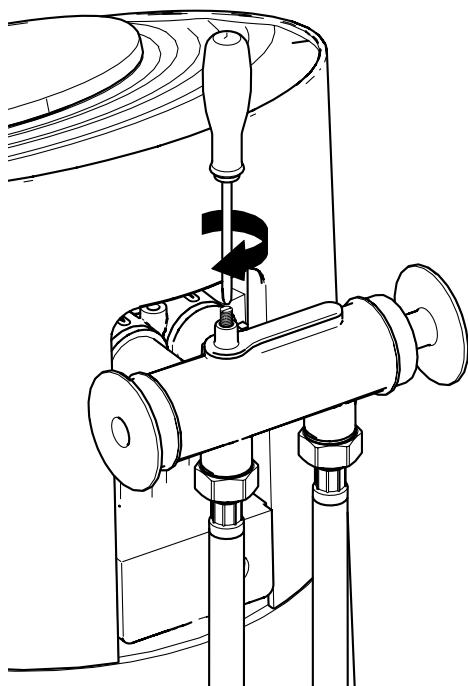


ES

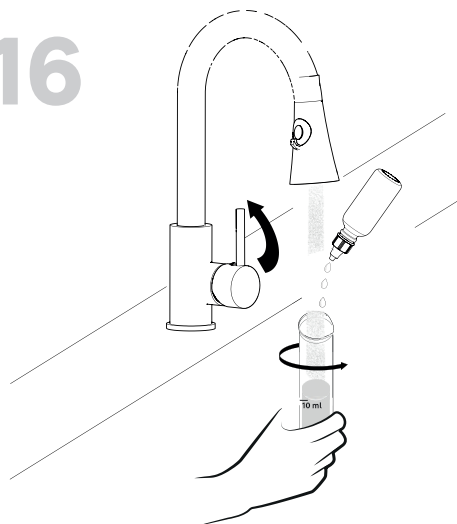
Utilice un destornillador plano para aflojar el tornillo de dureza residual. Esto permitirá mezclar el agua no tratada (dura) con el agua tratada por el aparato para conseguir el nivel de dureza ideal. Después, vuelva a analizar el agua.

Se recomienda repetir este paso varias veces hasta obtener un nivel de dureza correspondiente entre **5° y 8° fH**.

⚠ Se desaconseja encarecidamente el uso de agua con una dureza de 0°fH para instalaciones domésticas, ya que el agua se volverá “corrosiva” para la red de agua y los aparatos sanitarios.



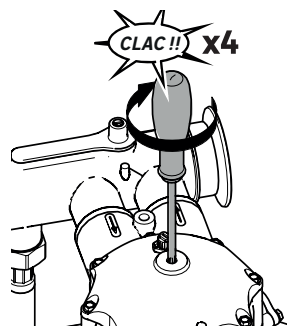
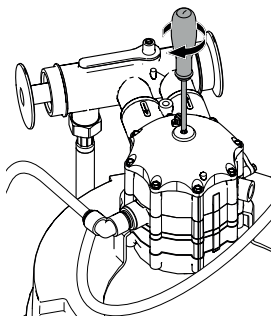
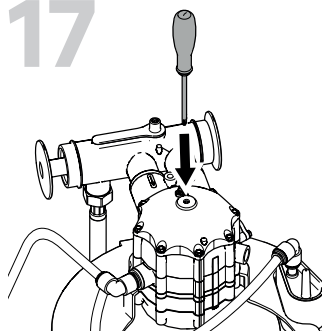
16



- ① Niveau de duresé de l'eau
- ② Nivel de dureza da água
- ③ Επίπεδο σκληρότητας νερού
- ④ Nivelul de duritate a apei
- ⑤ Water hardness level
- ⑥ Nivel de dureza del agua
- ⑦ Livello di durezza dell'acqua
- ⑧ Poziom twardości wody
- ⑨ Рівень жорсткості води

✓	0 - 8 °fH	8 - 15 °fH	15 - 30 °fH	>30 °fH

17

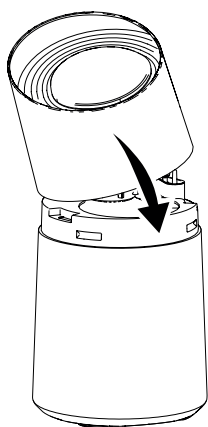


ES

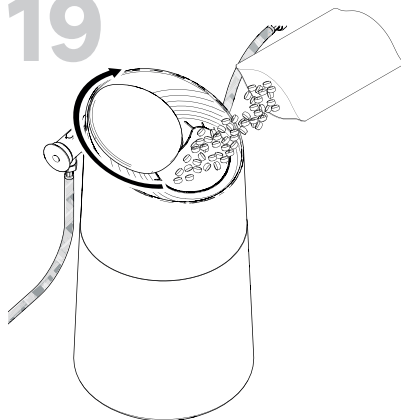


Si la regeneración automática no se inicia, repita el paso anterior para realizar un arranque forzado. Para ello, asegúrese de presionar firmemente el destornillador mientras lo gira hacia la izquierda.

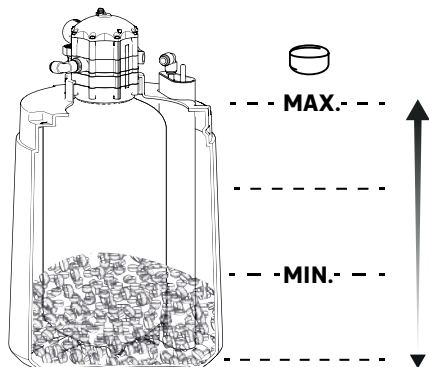
18



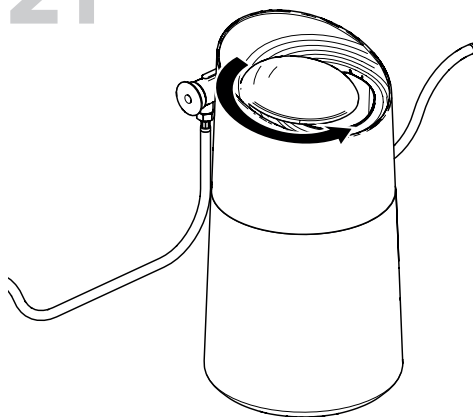
19



20



21



¡SU DESCALCIFICADOR YA ESTÁ CONFIGURADO Y FUNCIONAL!



MANTENIMIENTO Y CONSERVACIÓN



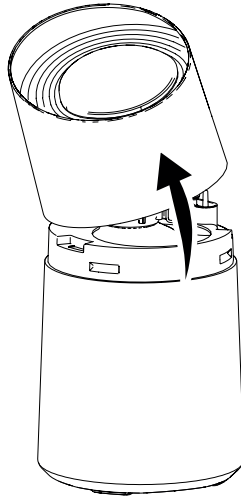
Mantenimiento **mensual**:

Comprobar y rellenar la sal:

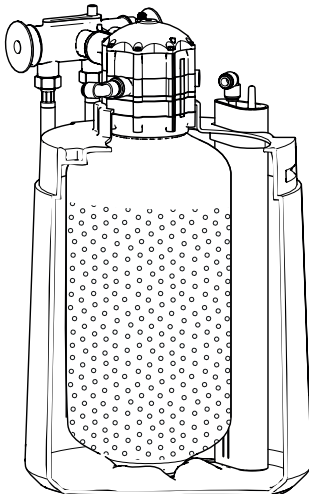
Comprobar regularmente el nivel de sal del depósito. Mantener como mínimo un nivel de sal equivalente a un tercio del depósito. En el caso de que la sal se termine antes de rellenarla, el sistema suministrará agua dura. Después de revisar, se debe comprobar que la tapa está bien cerrada.

Nota: En zonas húmedas, se recomienda mantener un nivel de sal inferior al habitual y rellenar más a menudo.

1



2



--- MAX. ---

--- MIN. ---



Romper un puente de sal:

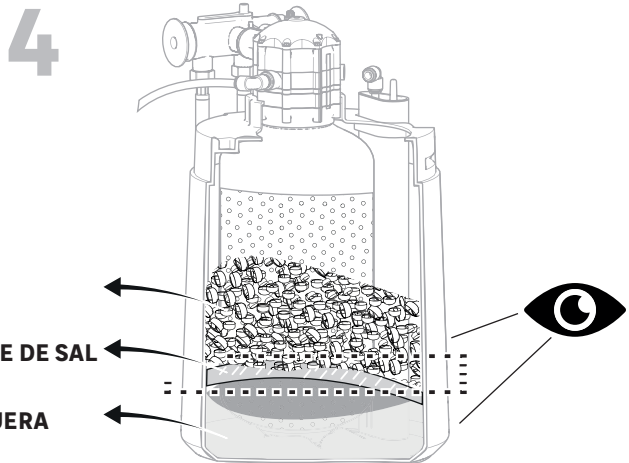
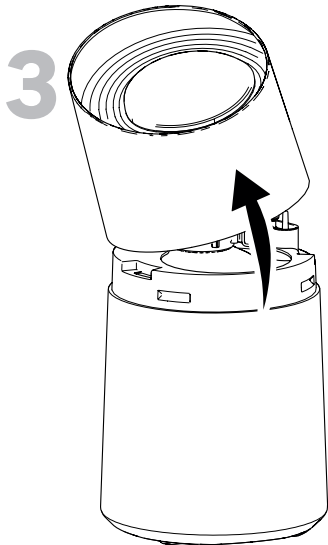
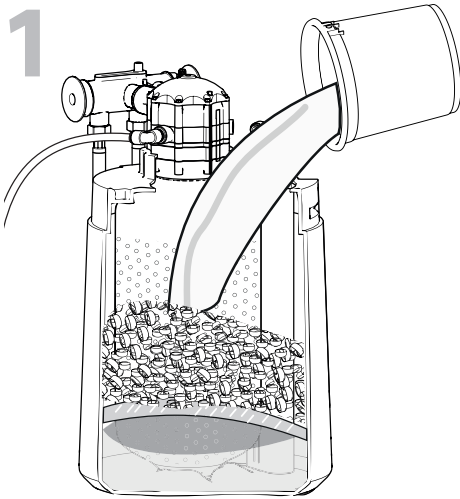
En determinadas condiciones, puede formarse un puente de sal en el depósito. Normalmente se debe a una elevada humedad o a la utilización de una sal inadecuada. Cuando se forma un puente de sal, queda un espacio vacío entre el agua y la sal, que impide que se disuelva y, por lo tanto, el descalcificador no se regenera correctamente y suministra agua dura.

Si el depósito está lleno de sal, es difícil saber si hay un puente salino, ya que la sal de la superficie puede parecer suelta, pero por debajo puede estar apelmazada. Para comprobar así existe un puente de sal, utilice una herramienta rígida y larga (por ejemplo, el mango de una escoba) y colóquela al lado del descalcificador para medir la distancia entre el suelo y la superficie de sal. A continuación, introduzca la herramienta en la sal. Si encuentra un objeto duro, probablemente sea un puente de sal.

No utilice objetos afilados ni puntiagudos, ya que podrían dañar el cuerpo del depósito.

ES

También se puede eliminar un puente de sal utilizando un cubo lleno de agua. Vierta el agua en el interior del depósito para eliminar el puente de sal.





Mantenimiento anual o en caso de parada:

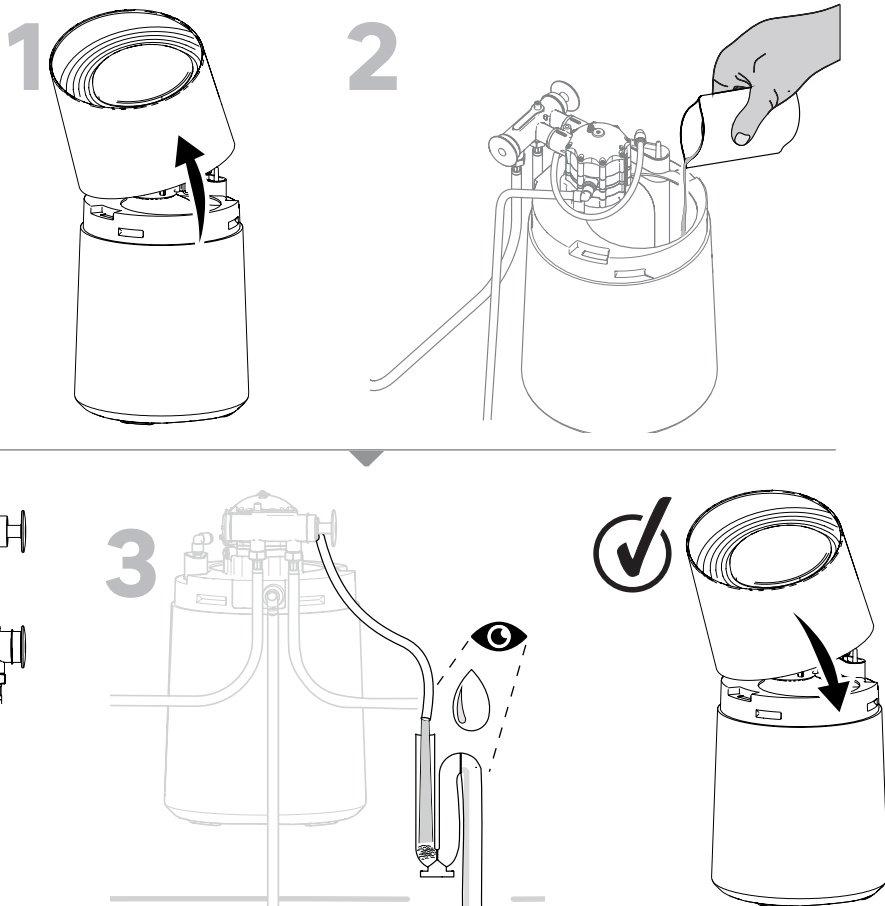
Desinfección:

Se recomienda limpiar el dispositivo con un limpiador de resina (Clean Softener Optima), este es un producto diseñado para la limpieza y desincrustación del sistema suavizante. La especial formulación de este producto limpia la resina y el interior de la válvula de fórmula, eliminando los restos de hierro y otros metales que puedan contaminarla, y también las posibles incrustaciones que se puedan producir en los conductos internos de la válvula.

Se recomienda desinfectar el aparato cada 6 meses siguiendo el procedimiento que se indica a continuación:

1. Abra la tapa del depósito de sal y vierta 20 o 30 ml (Clean Softener Optima) en el depósito. Vuelva a cerrar.
2. Compruebe que las válvulas de by-pass funcionan.
3. El proceso de limpieza finalizará cuando se complete la regeneración y se retire la solución desinfectante del descalcificador por el desagüe.

ES



tiempo de inactividad prolongado del equipo:

Se recomienda iniciar una regeneración completa si el descalcificador de agua está fuera de servicio durante más de 96 horas.

Cada vez que el descalcificador esté fuera de servicio, durante períodos superiores a 1 mes, se recomienda desinfectar completamente el equipo antes de volver a ponerlo en funcionamiento (de acuerdo con las instrucciones de desinfección de este manual).

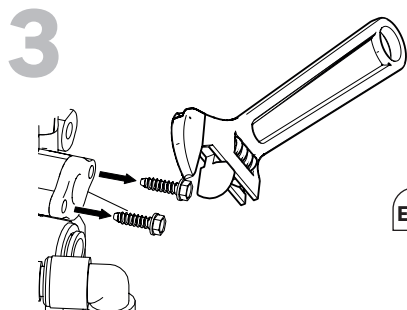
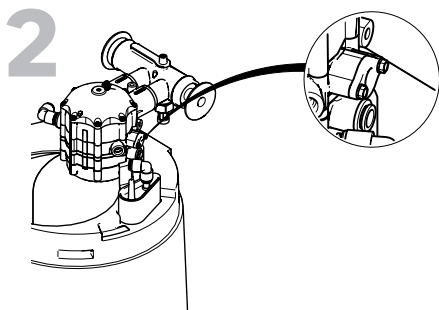
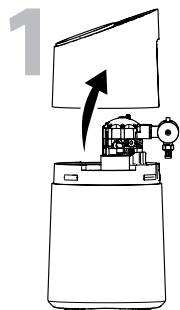
Si el interior del producto está demasiado sucio, retire la tapa del suavizante, retire la pila de salmuera y sus componentes. Limpiar el interior de la chimenea con agua y una esponja.



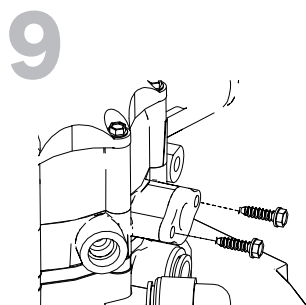
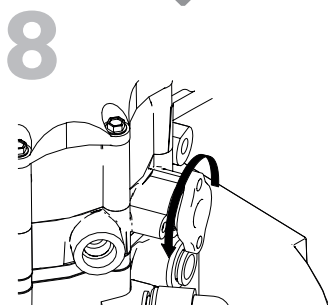
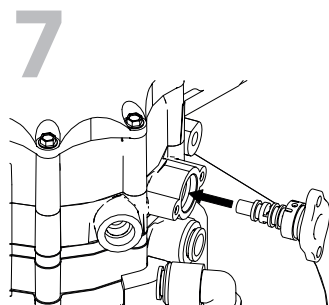
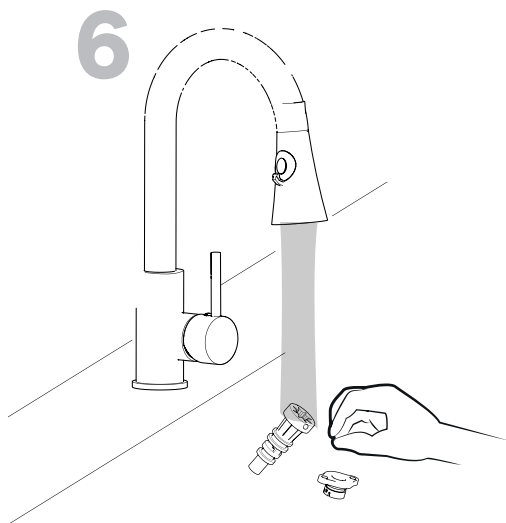
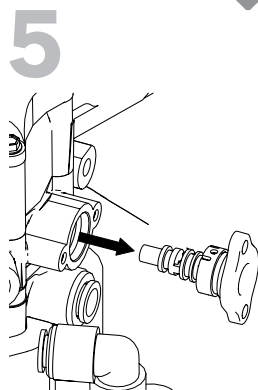
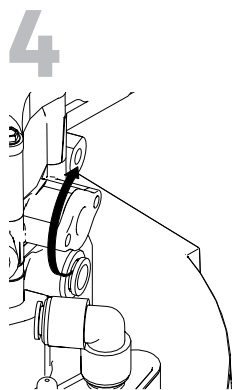
Mantenimiento de la válvula "Venturi":

En caso de uso prolongado del producto, puede que el aparato tenga dificultades para aspirar la salmuera.

Siga estas instrucciones para solucionar este problema.



ES



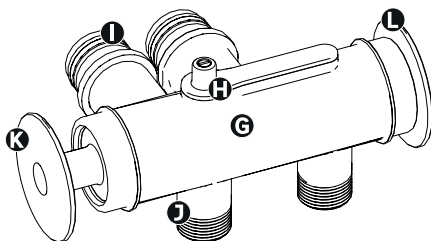
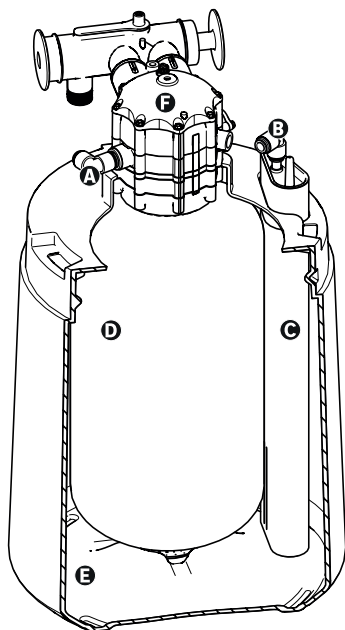
IDENTIFICACIÓN DE AVERÍAS Y RESOLUCIÓN DE PROBLEMAS

PROBLEMA	CÓDIGO	CAUSA	SOLUCIÓN	PIEZA
Fuga de agua por el desagüe mientras el descalcificador está en servicio	EC1	El pistón interno no está cerrado	Póngase en contacto con el servicio de atención al cliente	G
El descalcificador no aspira, pero el tubo de venturi está limpio	EC2	Hay sedimentos en el interior del depósito por ausencia de efecto venturi, o por una mala aspiración.	Póngase en contacto con el servicio de atención al cliente	G
El aparato no inicia el ciclo de regeneración	EC3	El contador interno está bloqueado	Póngase en contacto con el servicio de atención al cliente	G
La presión del agua de mi casa ha bajado	EC4	Presión del agua inferior 2,5 bares	Configure el regulador de presión o póngase en contacto con el servicio de atención al cliente.	N/A
	EC5	El prefiltro está saturado	Limpie/cambie el prefiltro	N/A
El agua no se ablanda	EC6	El BY-PASS está cerrado	Compruebe que el BY-PASS está en posición abierta y compruebe también que hay un segundo BY-PASS en la red.	H
	EC7	La regeneración no se ha iniciado.	Siga las instrucciones para la puesta en funcionamiento manual del descalcificador. Si el procedimiento no funciona, póngase en contacto con el servicio de atención al cliente.	N/A
	EC8	Falta de sal o puente de sal	Compruebe el nivel de sal, en caso de que sea necesario, rellene.	F
	EC9	La válvula no aspira	Compruebe el nivel de sal, en caso de que sea necesario, rellene.	F
Dureza incorrecta	EC10	La dureza del agua sigue en 0° HF	Gire el tornillo mezclador del BY-PASS	I
Fugas de agua	EC11	Malas conexiones	Revisar/Apretar todas las conexiones	J
El aparato no aspira la salmuera	EC12	Los inyectores están bloqueados	Limpie el inyector externo y limpie el filtro	G
	EC13	El flotador está bloqueado	Coloque el flotador correctamente en el depósito	C
El depósito de salmuera desborda	EC14	El producto está mal situado o descolocado	Compruebe la salida del rebo-sadero	N/A

Puede identificar los componentes consultando la columna «PIEZA» y cruzándola con la tabla de la página 25.

***N/A: No aplicable**

APRESENTAÇÃO DO PRODUTO



PT

LETRA DE IDENTIFICAÇÃO	DESCRIÇÃO DA PEÇA
A	SAÍDA DE EVACUAÇÃO
B	LIGAÇÃO DA VÁLVULA DE SALMOURA
C	VÁLVULA DE SALMOURA (FLUTUADOR)
D	RESINA
E	RESERVATÓRIO DE SAL
F	VÁLVULA DE CONTROLO
G	BY-PASS
H	PARAFUSO DE MISTURA (DUREZA RESIDUAL)
I	LIGAÇÃO BY-PASS/AMACIADOR
J	VÁLVULAS DE ENTRADA/SAÍDA
K	ALAVANCA DE BY-PASS FECHADA (VERMELHO)
L	ALAVANCA DE BY-PASS EM UTILIZAÇÃO (AZUL)

O QUE É UM AMACIADOR

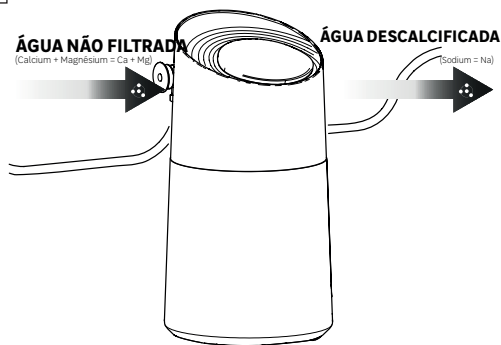
O que é um amaciador: Um amaciador é um aparelho que permite transformar uma água dura (água com um elevado nível de calcário) em água macia (água com um baixo nível de calcário).

Como funciona um amaciador: O amaciador funciona por troca iónica, quando a água passa através da resina no interior do reservatório. Esta resina captura os iões de Cálcio (Ca^{2+}) e de Magnésio (Mg^{2+}) que tornam a água dura, trocando-os por iões de Sódio (Na) do sal, tornando a água macia.

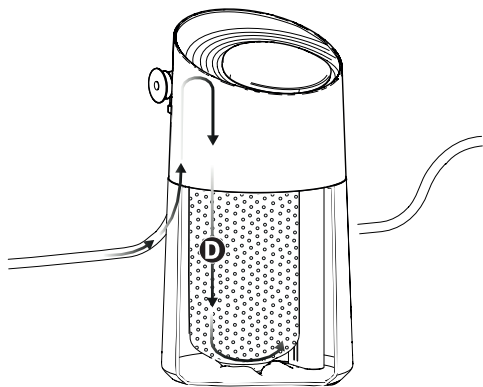
Para amaciar a água, o aparelho procede em 4 etapas diferentes:

Regeneração: Enxague a resina com salmoura (água salgada) e regenere a resina carregada de cal com iões de sódio (Na^+).

PT

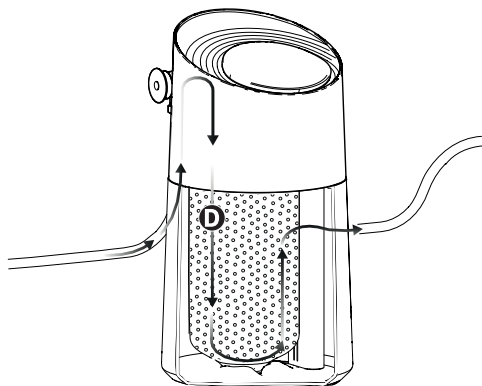


Salmoura: A água passa em contracorrente a baixo caudal pela válvula de salmoura "C", entrando em contacto com a resina de troca iónica para levar a cabo a regeneração.



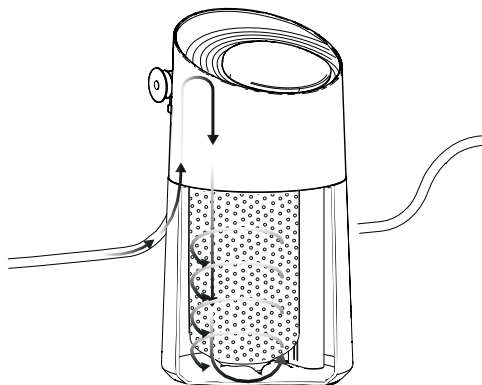
Lavagem: Enxague do excedente de sódio e envio da água amaciada para a rede doméstica.

Passagem de água em co-corrente de grande caudal. A água de lavagem passa através do leito de resina "D" e elimina toda a salmoura que possa haver na coluna em direção à saída de descarga.



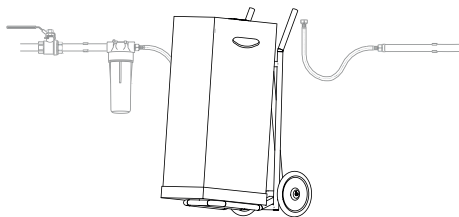
Enchimento: Encher o depósito de água dura para um novo ciclo de descalcificação.

O volume de água necessário para preparar a salmoura consumida para a regeneração seguinte é introduzido no depósito de salmoura "E".



DESEMBALAGEM E VERIFICAÇÃO DO CONTEÚDO

Verifique se o aparelho não foi danificado durante o transporte. **Não o utilize se forem visíveis quaisquer danos.**



Considere a utilização de um carrinho de transporte.