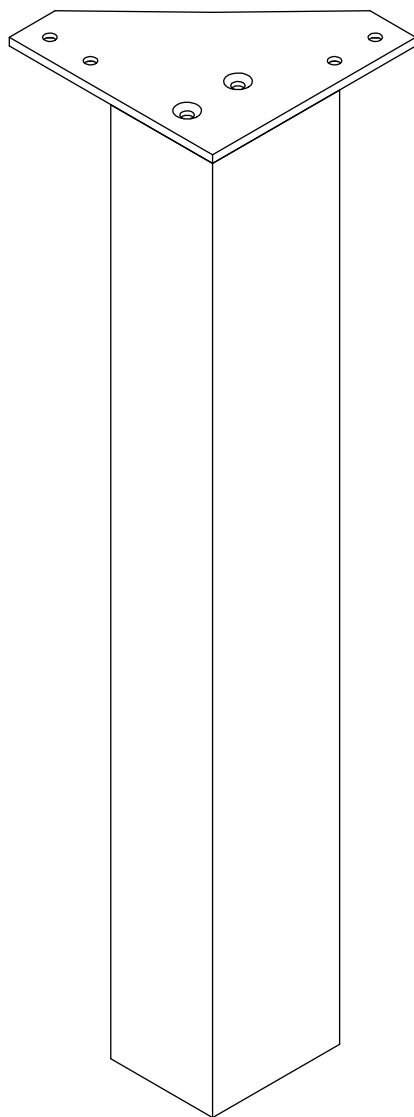
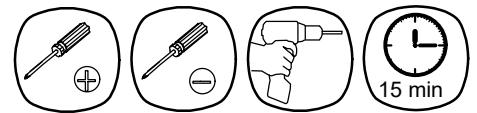
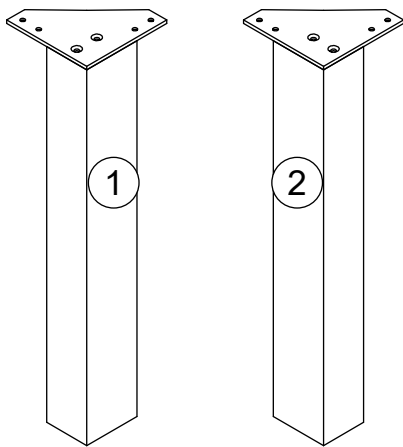
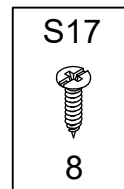


SYLVA

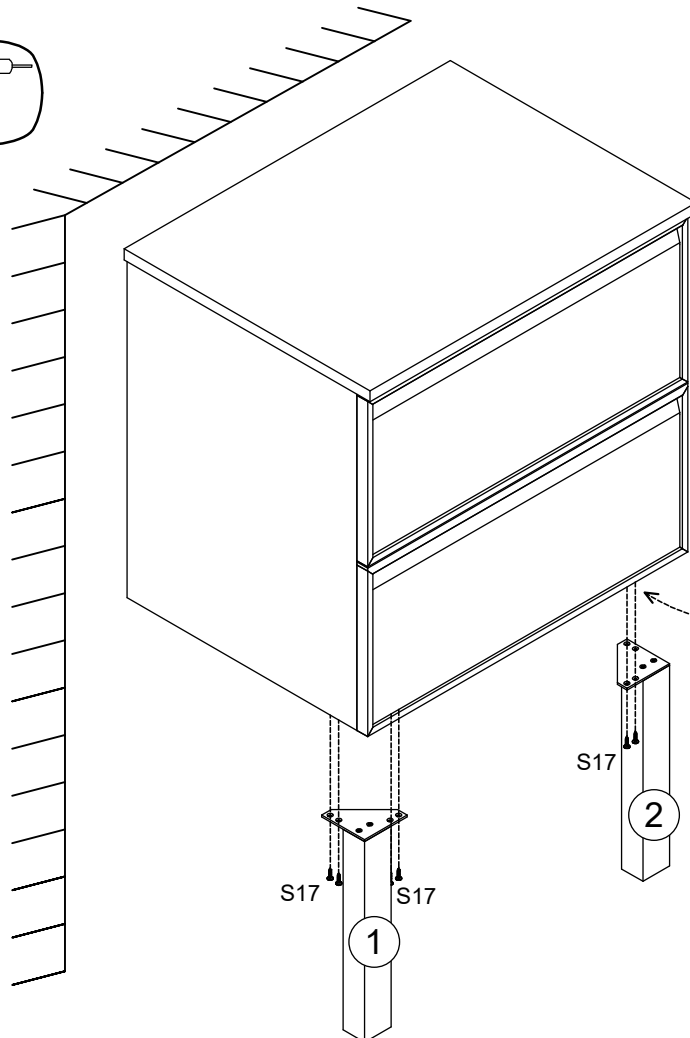
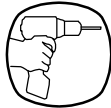
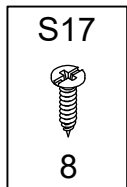
Lot de 2 pieds



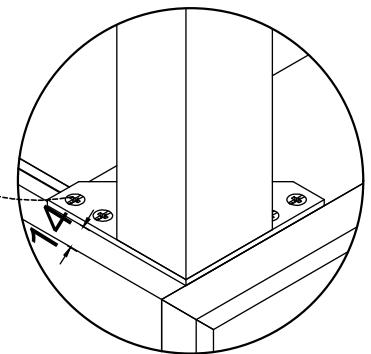
Pièce No.	Quantité	Désignation
1	1	Pied gauche
2	1	Pied droit



1



Les pieds sont proposés en option, mais ils ne suffisent pas à supporter le meuble à eux seuls. Le meuble doit obligatoirement être correctement fixé au mur.



FR

Donnez ou recyclez vos meubles.



Association



Magasin



Déchèterie

<https://quefairedemesdechets.fr>



FR

