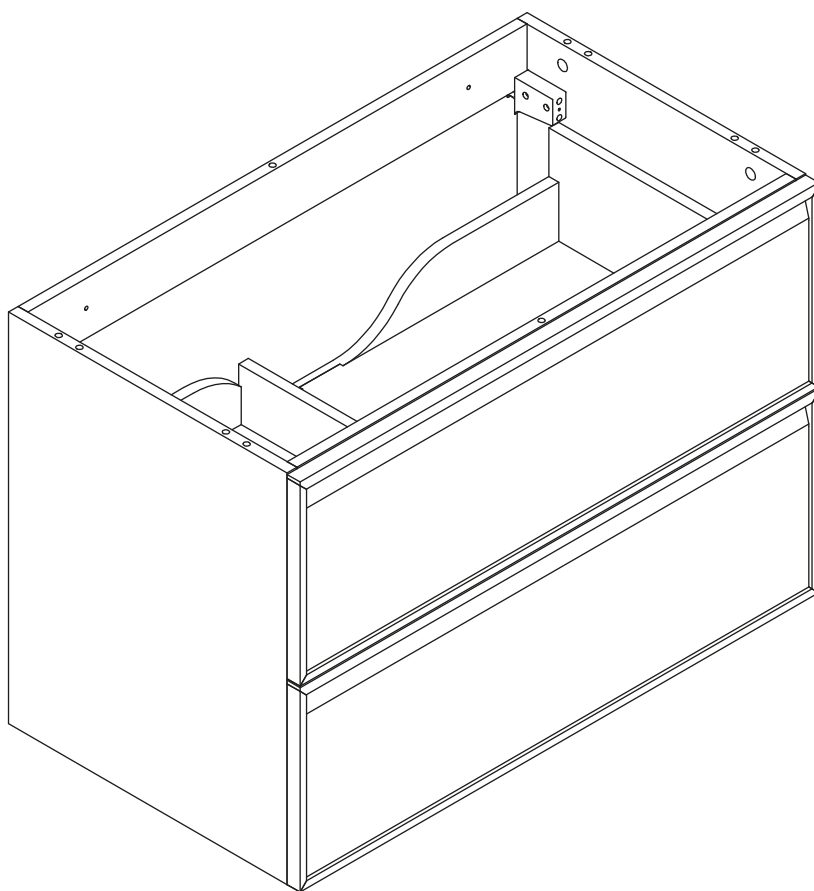
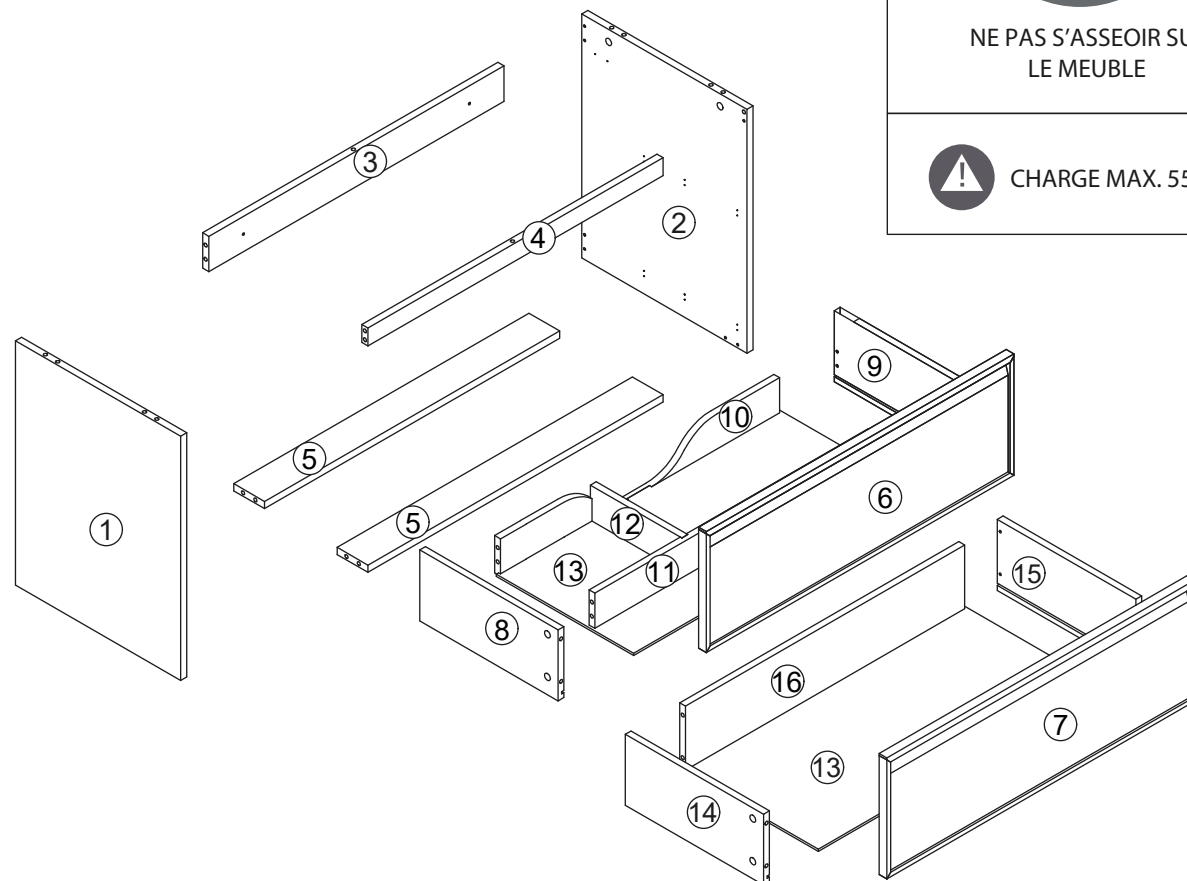
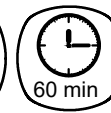
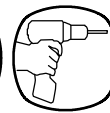
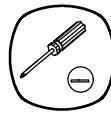
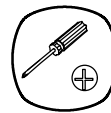
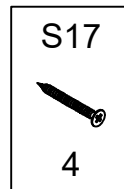
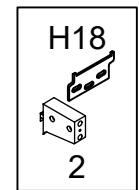
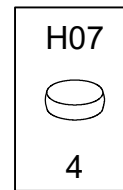
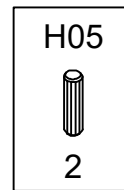
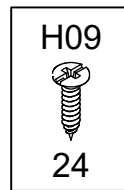
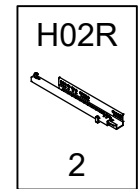
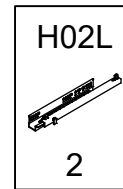
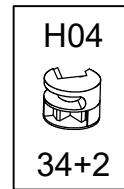
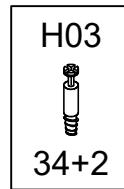


SYLVA

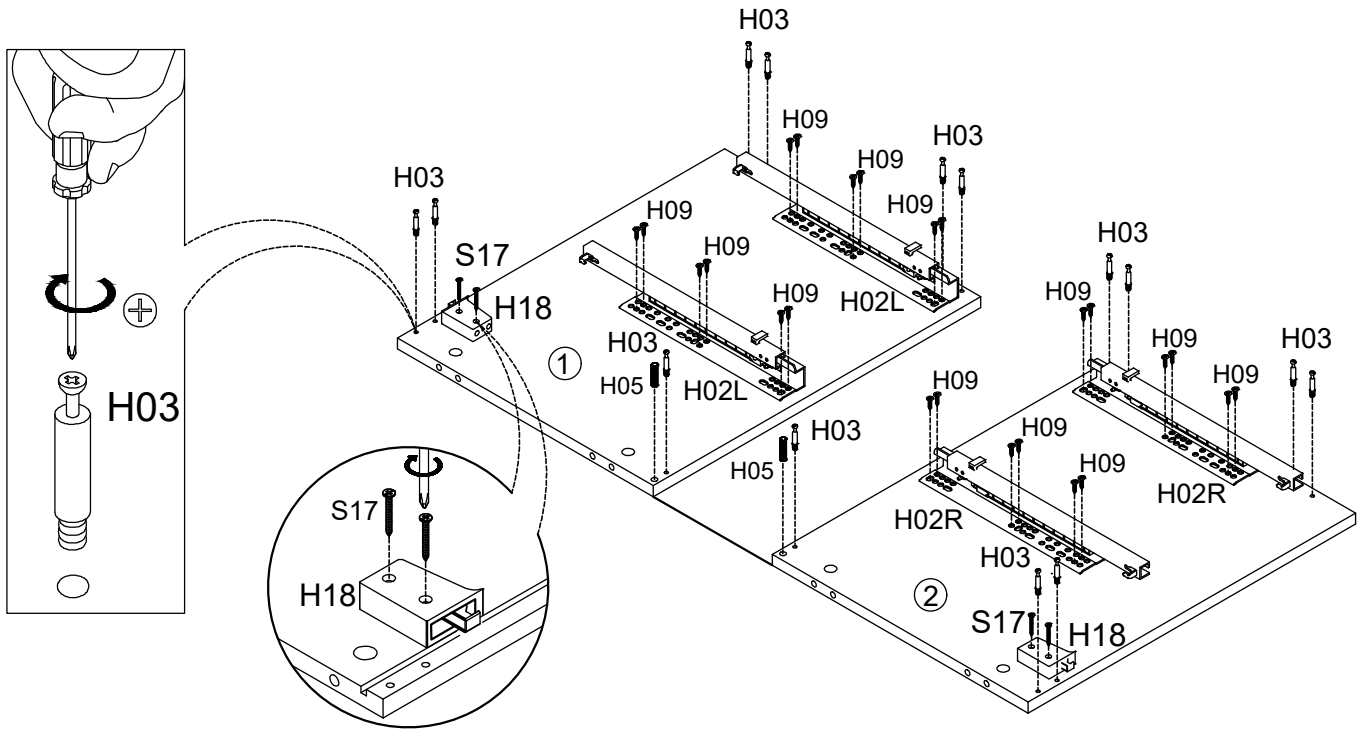
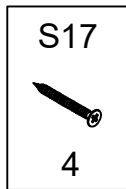
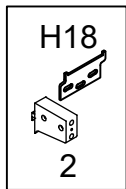
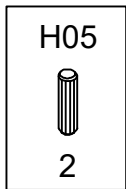
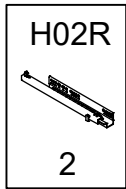
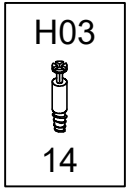
Meuble sous vasque 80 cm



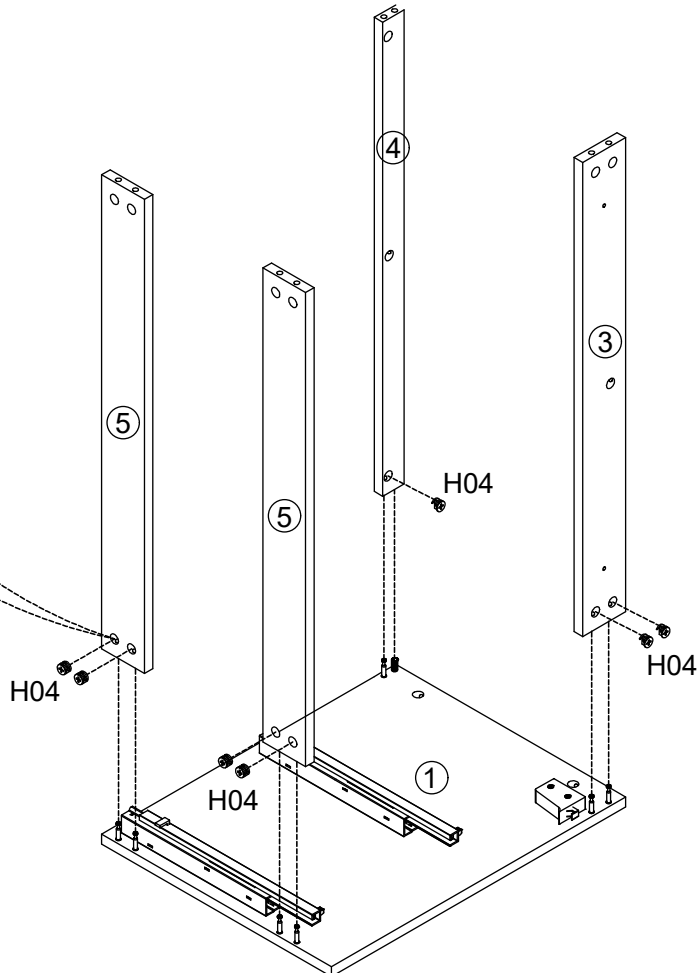
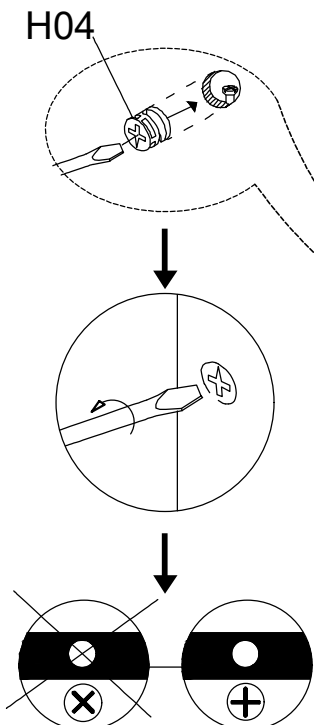
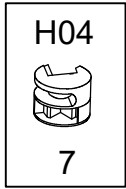
Pièce No.	Quantité	Désignation
1	1	Flanc gauche
2	1	Flanc droit
3	1	Traverse arrière haute
4	1	Traverse avant
5	2	Traverse dessous
6	1	Façade tiroir haut
7	1	Façade tiroir bas
8	1	Côté gauche tiroir haut
9	1	Côté droit tiroir haut
10	1	Arrière tiroir haut
11	1	Grand séparateur tiroir
12	1	Petit séparateur tiroir
13	2	Fond tiroir
14	1	Côté gauche tiroir bas
15	1	Côté droit tiroir bas
16	1	Arrière tiroir bas



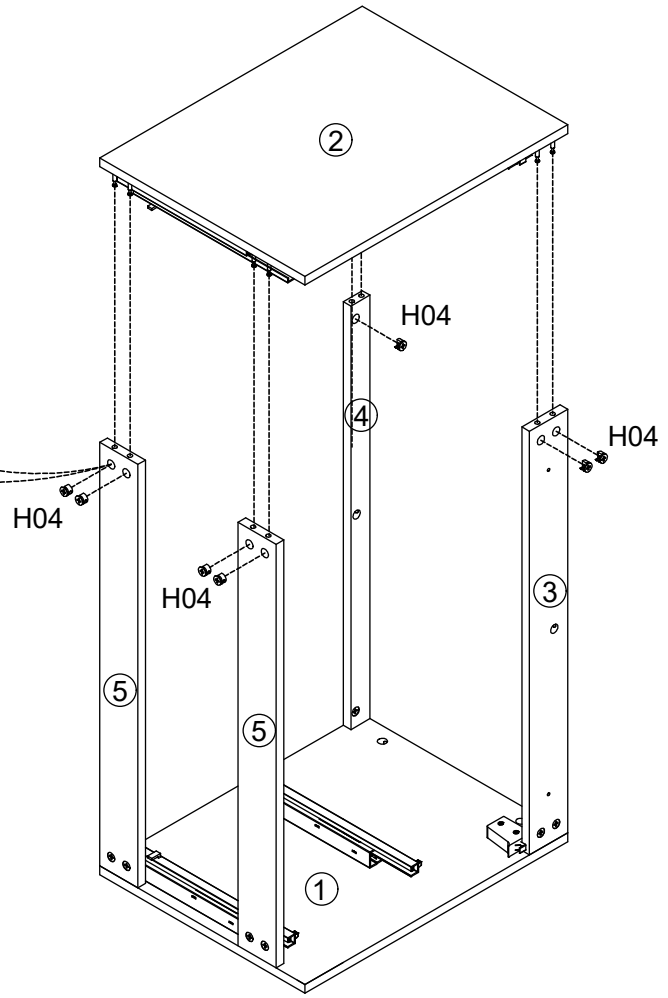
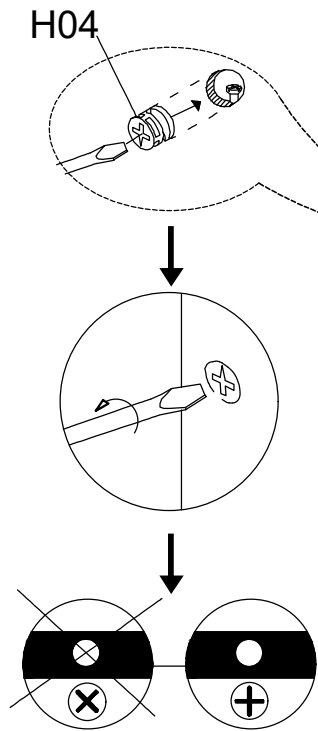
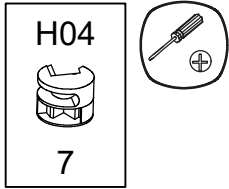
1



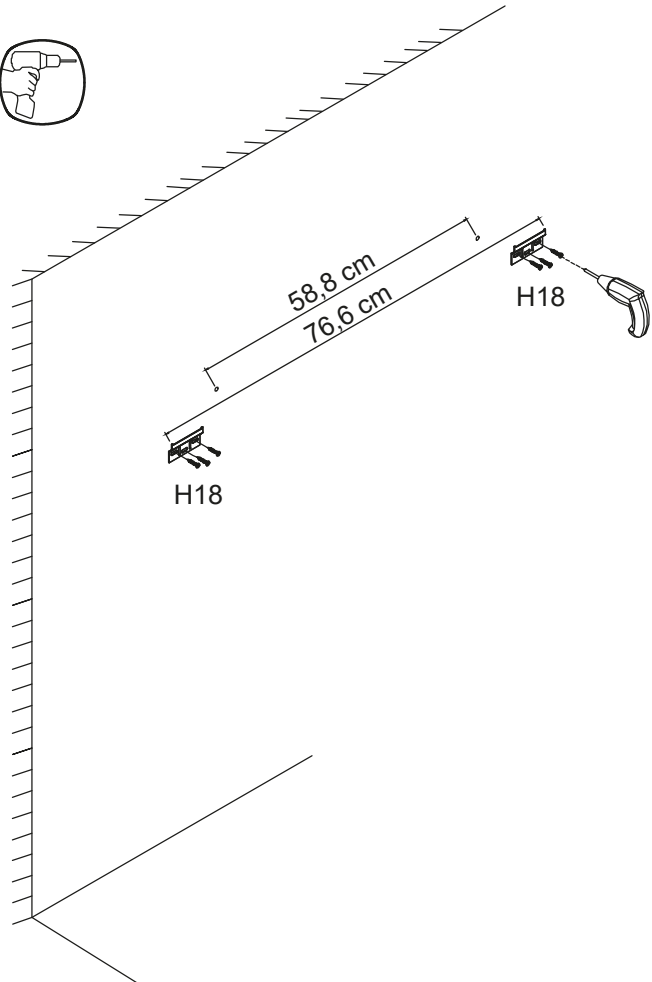
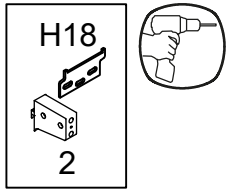
2



3



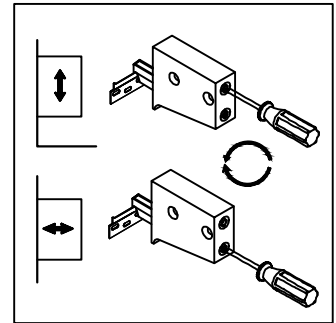
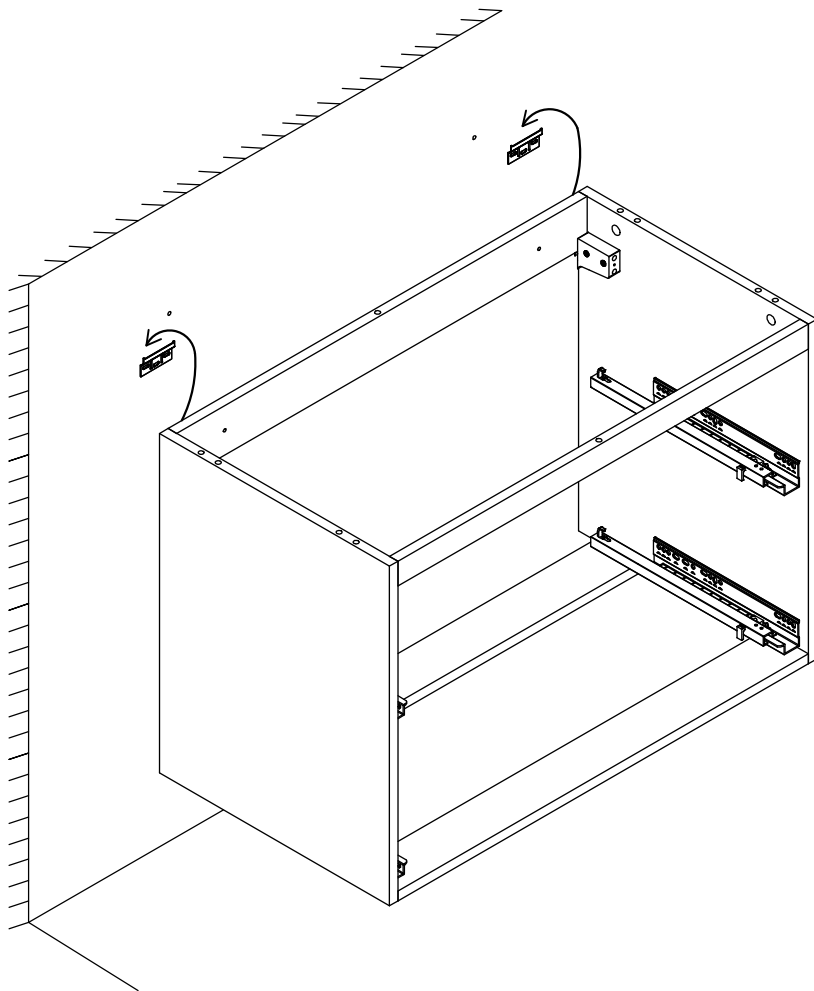
4



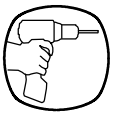
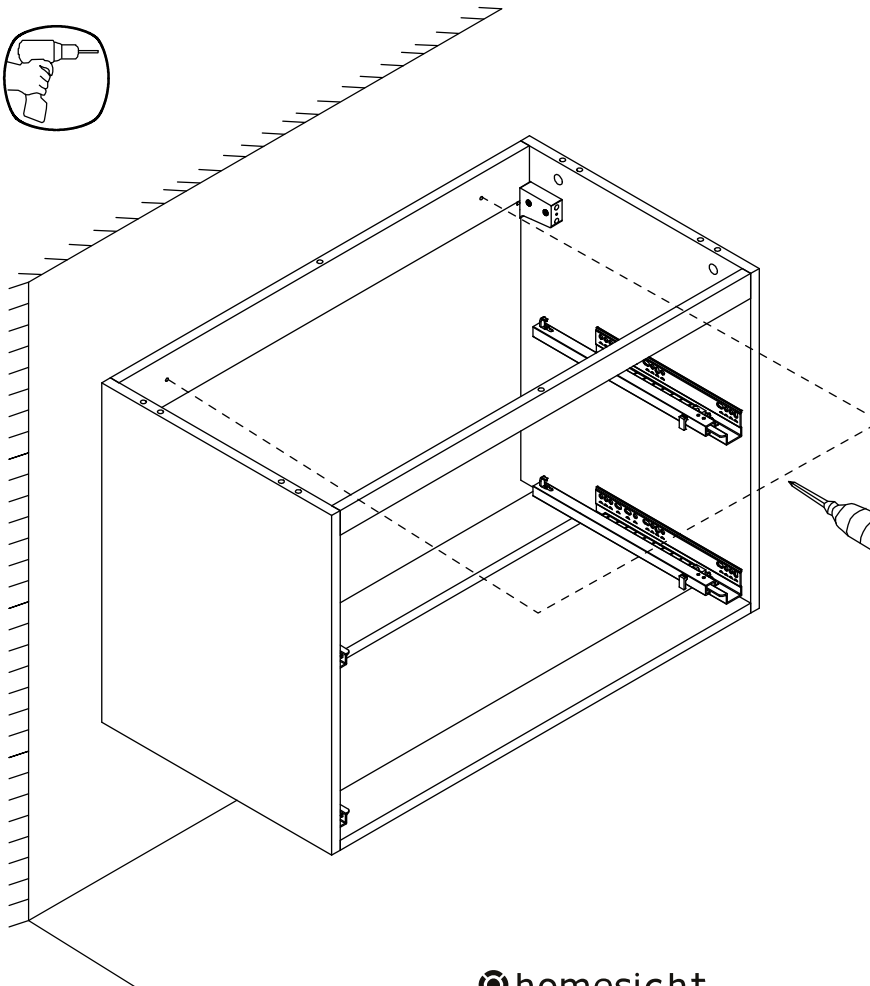
⚠ UTILISEZ LES VIS ET LES CHEVILLES ADAPTÉES A VOS MURS

Attention !
Ce meuble doit être fixé au mur.
Utilisez des vis adaptées au matériau de votre mur (non incluses).
En cas de doute, demandez conseil à un vendeur.

5

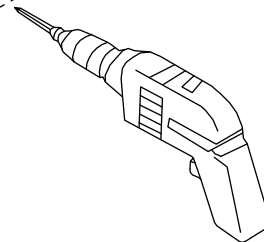


6

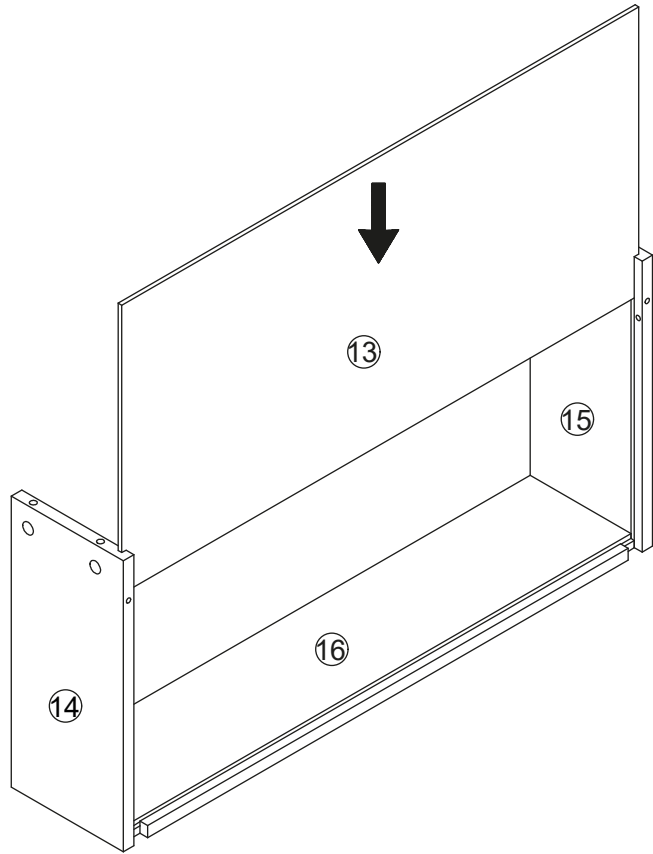


UTILISEZ LES VIS ET LES CHEVILLES ADAPTÉES A VOS MURS

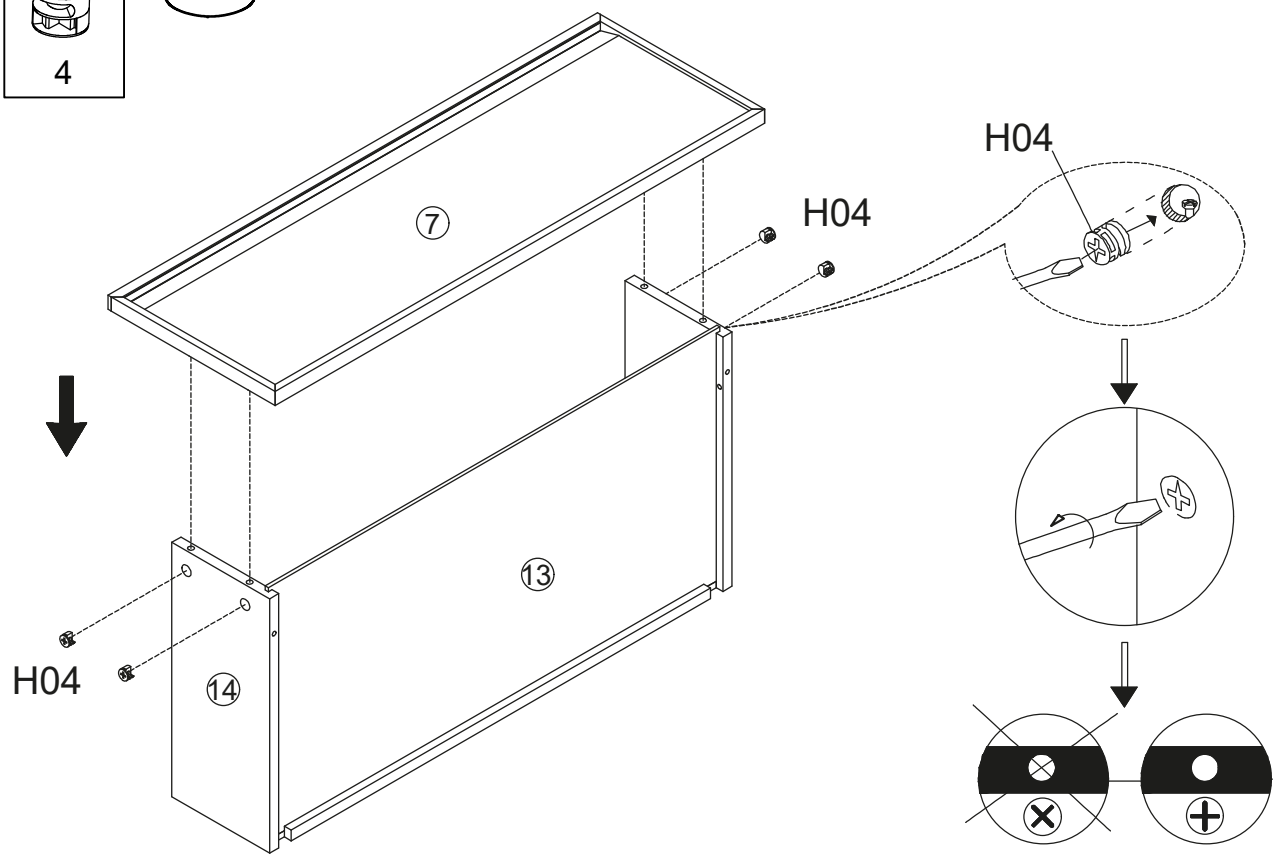
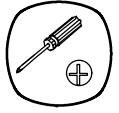
Attention !
Ce meuble doit être fixé au mur.
Utilisez des vis adaptées au matériau de votre mur (non incluses).
En cas de doute, demandez conseil à un vendeur.



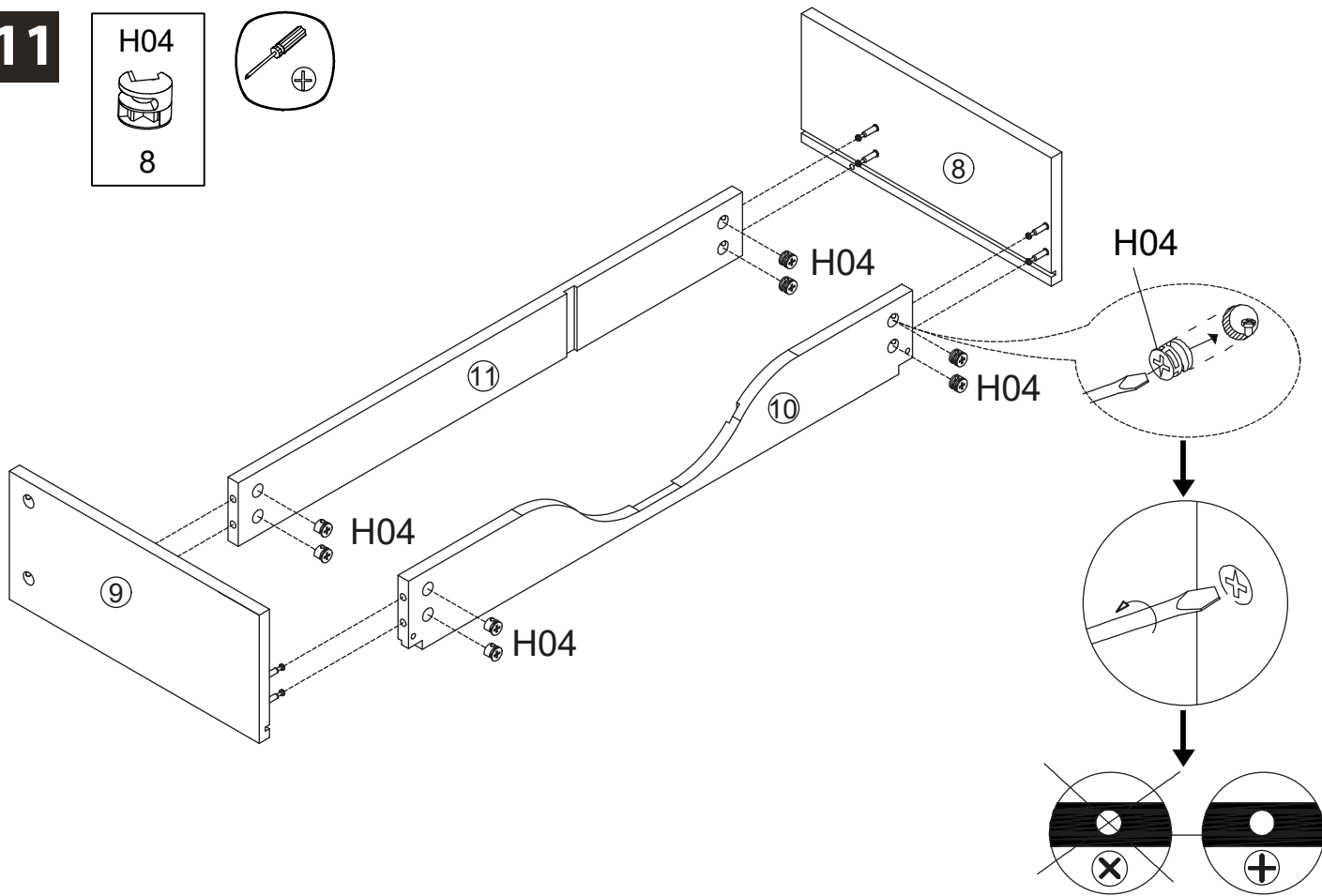
9



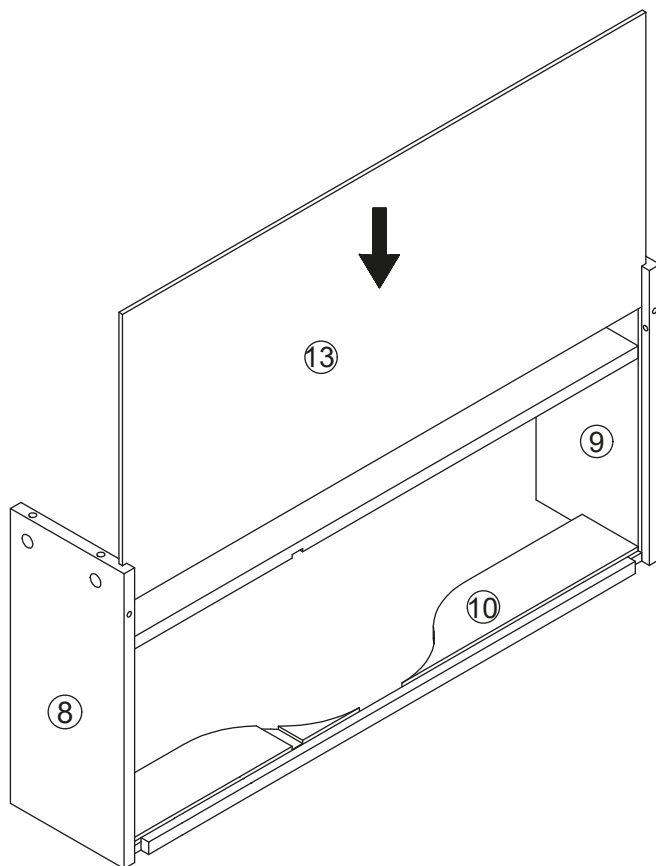
10



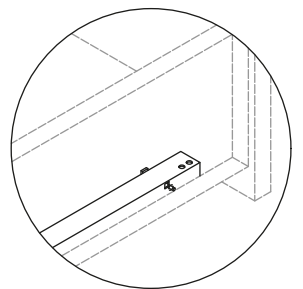
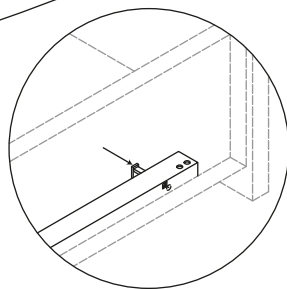
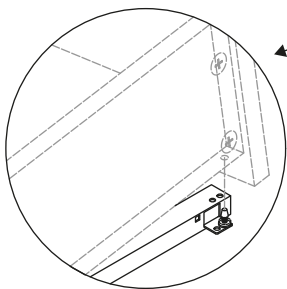
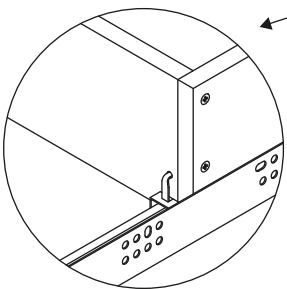
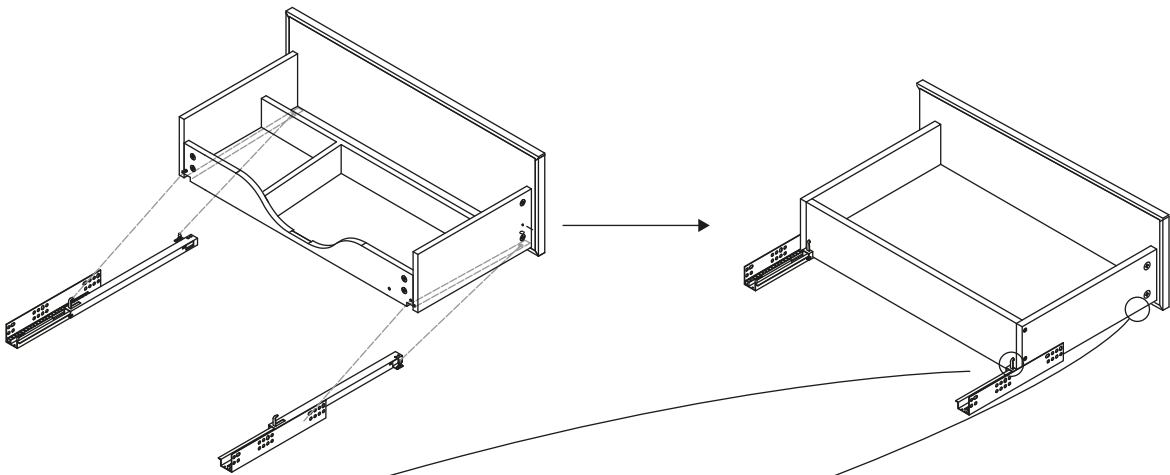
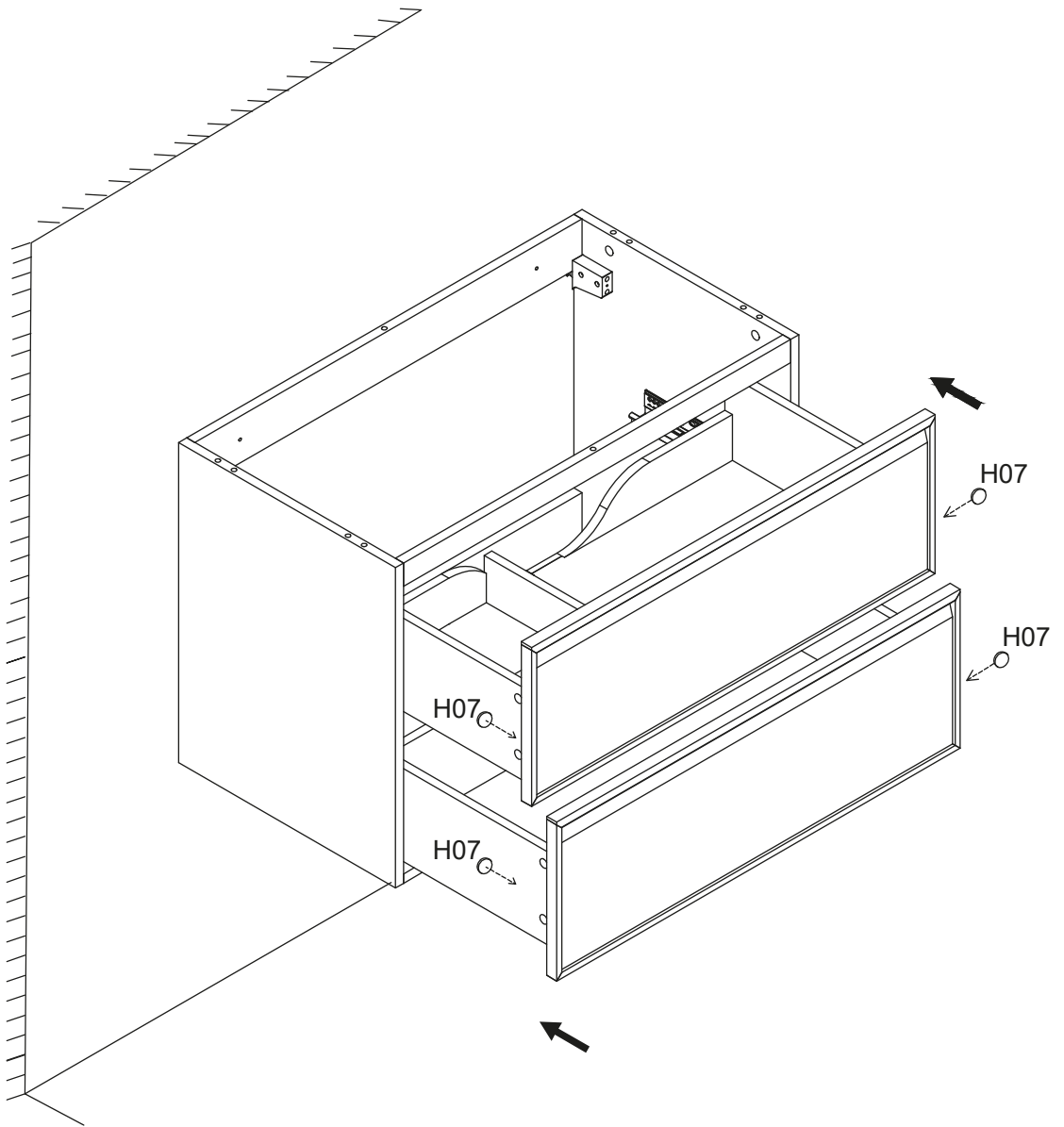
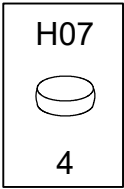
11




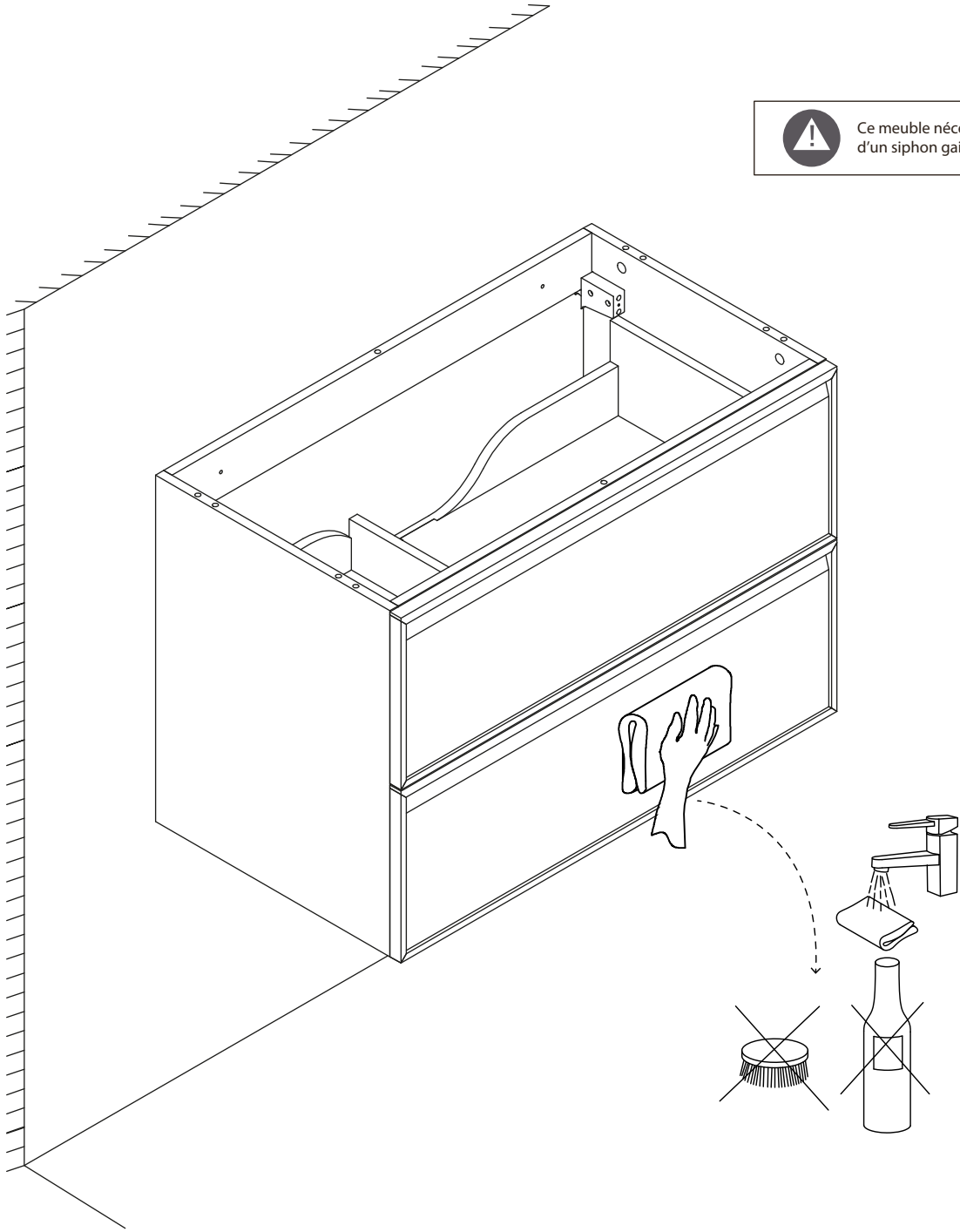
12



15



 Ce meuble nécessite l'utilisation d'un siphon gain de place.



FR

Donnez ou recyclez vos meubles.



Association

ou



Magasin

ou



Déchèterie

<https://quefairedemesdechets.fr>



FR

