



BOSCH

Scie circulaire

GKT 18V-52 GC | 3 601 FB4 000

Table des matières

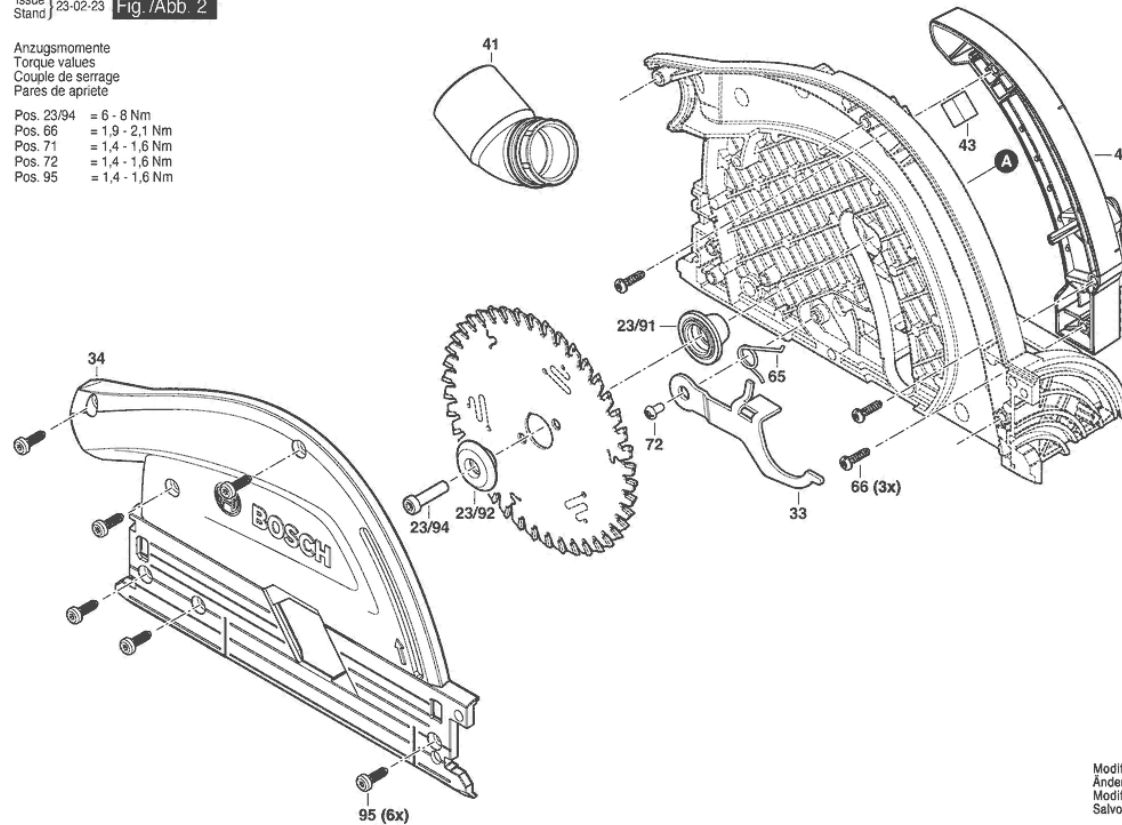
Vue éclatée.....	2
------------------	---

Vue éclatée - E

3 601 FB4 000
 Issue | 23-02-23
 Stand | Fig./Abb. 2

Anzugsmomente
 Torque values
 Couple de serrage
 Pares de apriete

Pos. 23/94 = 6 - 8 Nm
 Pos. 66 = 1,9 - 2,1 Nm
 Pos. 71 = 1,4 - 1,6 Nm
 Pos. 72 = 1,4 - 1,6 Nm
 Pos. 95 = 1,4 - 1,6 Nm



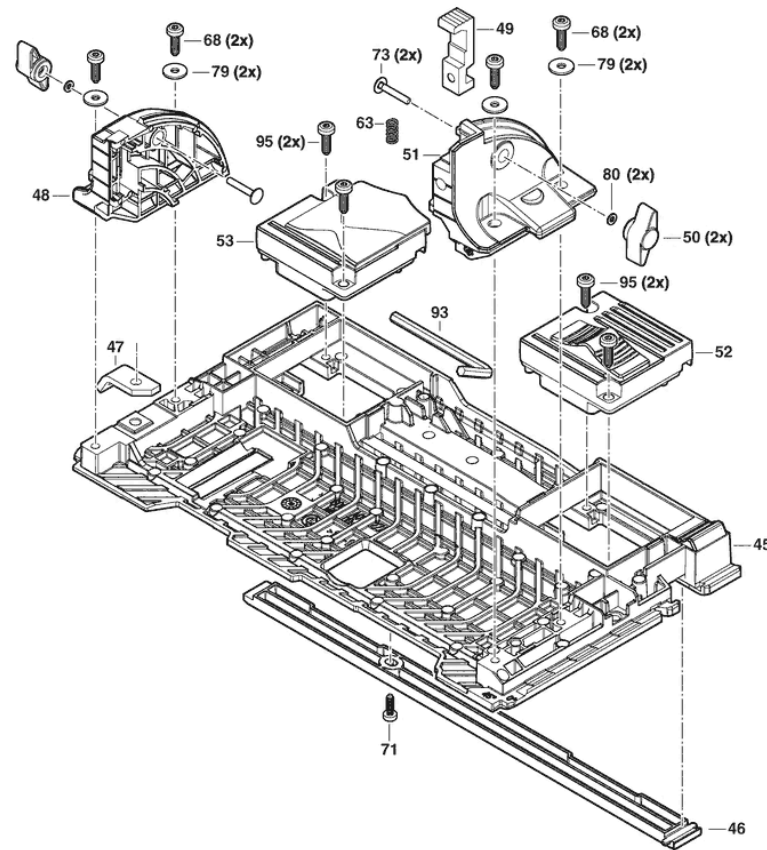
Modifications reserved
 Änderungen vorbehalten
 Modifications réservées
 Salvo modificaciones

Vue éclatée - E

3 601 FB4 000
 Issue | 23-02-23
 Stand | Fig./Abb. 3

Anzugsmomente
 Torque values
 Couple de serrage
 Pares de apriete

Pos. 68 = 3,9 - 4,1 Nm
 Pos. 71 = 1,4 - 1,6 Nm
 Pos. 95 = 1,4 - 1,6 Nm



Modifications reserved
 Änderungen vorbehalten
 Modifications réservées
 Salvo modificaciones