

Manual de uso

GENERADOR INVERTER



INSTRUCCIONES DE USO

POR FAVOR, LEA ESTE MANUAL CON ATENCIÓN ANTES DE UTILIZAR LA MÁQUINA



INSTRUCTIONS FOR USE

PLEASE READ THIS MANUAL CAREFULLY BEFORE USING THE MACHINE



INSTRUCTIONS D'UTILISATION

VOUS DEVEZ LIRE ATTENTIVEMENT CE MANUEL AVANT D'UTILISER L'ÉQUIPEMENT



ISTRUZIONI D'USO

LEGGERE ATTENTAMENTE QUESTO MANUALE PRIMA DI UTILIZZARE LA MACCHINA



INSTRUÇÕES DE UTILIZAÇÃO

DEVE LER ESTE MANUAL COM ATENÇÃO ANTES DE UTILIZAR O EQUIPAMENTO

CONSERVE ESTE MANUAL

Incluye instrucciones de seguridad importantes.

KEEP THIS MANUAL

It includes important safety instructions.

VOUS DEVEZ CONSERVER CE MANUEL

Comprend des instructions de sécurité importantes.

CONSERVARE QUESTO MANUALE


Inclue importanti istruzioni di sicurezza.

DEVE GUARDAR ESTE MANUAL

Inclui instruções de segurança importantes.

Instrucciones originales

GRACIAS por su compra de nuestro Generador gasolina GENERGY.

- Los derechos de autor de estas instrucciones pertenecen a nuestra empresa Stock Garden Group.
- Se prohíbe la reproducción, transferencia, distribución de cualquier contenido del manual sin la autorización escrita de Stock graden Group.
- “GENERGY” y “ ” son respectivamente, la marca comercial y logo registrados de los productos GENERGY cuya propiedad corresponde a Stock Garden Group.
- Stock Garden Group se reserva el derecho de modificación de nuestros productos bajo la marca GENERGY y la revisión del manual sin previo aviso.
- Use este manual como parte del generador. Si revende el generador, se debe entregar el manual con el generador.
- Este manual contiene la forma de operar correctamente el generador; por favor, lea cuidadosamente antes de usar el generador. El funcionamiento correcto y seguro va a garantizar su seguridad y prolongar la vida útil del generador.
- Stock Garden Group innova de forma continua el desarrollo de sus productos GENERGY tanto en diseño como calidad. A pesar de que esta es la versión más actualizada del manual, tal vez el contenido de este manual puede tener diferencias leves con el producto.
- Póngase en contacto con su distribuidor GENERGY si tiene alguna pregunta o duda.





Contenido del manual:

1. Información de seguridad	3
1.1 Resumen de los peligros más importantes en el uso de la máquina	3
2. Ubicación de los adhesivos seguridad y uso	4
3. Identificación de los componentes	5
3.1 Panel de control	6
4. Labores previas al funcionamiento	6
4.1 Conexión de la terminal de la batería (modelos E-START).....	6
4.2 Carga y revisión de aceite.....	7
4.3 Carga y revisión de combustible.....	8
5. Arranque del generador	9
5.1 Arranque manual.....	9
5.2 Arranque eléctrico (modelos que lo incluyan).....	11
5.3 Arranque por control remoto (modelos que lo incluyan).....	13
6. Parada del generador	15
6.1 Parada desde el panel de control.....	15
6.2 Parada por control remoto.....	15
7. Uso del generador y sus protecciones	16
7.1 Advertencias eléctricas previas al uso.....	16
7.2 Modo ECO	17
7.3 Pantalla de control digital.....	18
7.4 Salida 12V de corriente continua.....	21
7.5 Sincronizar un nuevo mando RC.....	22
8. Mantenimiento	23
8.1 cambio de aceite.....	24
8.2 Mantenimiento del filtro de aire.....	25
8.3 Mantenimiento de la bujía.....	26
8.4 Mantenimiento de parachispas del tubo de escape.....	27
9. Transporte y almacenaje	28
9.1 Transporte del generador.....	28
9.2 Almacenaje del generador.....	28
10. Solución de problemas	31
11. Información técnica	33
12. Información de la garantía	34
13. Declaración de conformidad CE	Final Manual
14. Asistencia postventa	Final Manual

1. Información de seguridad:

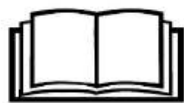
La seguridad es muy importante. A lo largo de todo el manual se han incluido importantes mensajes de seguridad. Lea y cumpla estos mensajes para que el uso de este equipo sea totalmente seguro.

Hemos dividido los mensajes de seguridad en 4 tipos diferenciados por la gravedad de sus consecuencias si no se cumplen:

 PELIGRO	Situación inminentemente peligrosa que, de no evitarse, provocará lesiones graves o letales .
 ADVERTENCIA	Situación potencialmente peligrosa que, de no evitarse, podría provocar lesiones graves o letales .
 PRECAUCION	Situación potencialmente peligrosa que, de no evitarse, puede provocar lesiones leves o moderadas .
 NOTA	Situación que, de no evitarse, puede causar daños materiales .

1.1 Resumen de los peligros más importantes en el uso de la máquina.

¡Lea por completo el manual de usuario antes del uso de la máquina!



El uso del equipo sin estar correctamente informado de su funcionamiento y normas de seguridad entraña peligros. No permita que nadie use el grupo sin haber sido instruido para ello.

¡La gasolina es explosiva e inflamable!



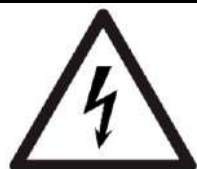
No repostar con máquina en marcha.
No repostar fumando o con llamas.
Limpiar los derrames de gasolina.
Dejar enfriar antes de repostar.
Use envases homologados para la gasolina.
No utilice el generador en atmósferas potencialmente explosivas, plantas de gas o similar, consulte con los responsables de seguridad.

¡Las emisiones del motor contienen monóxido de carbono venenoso!



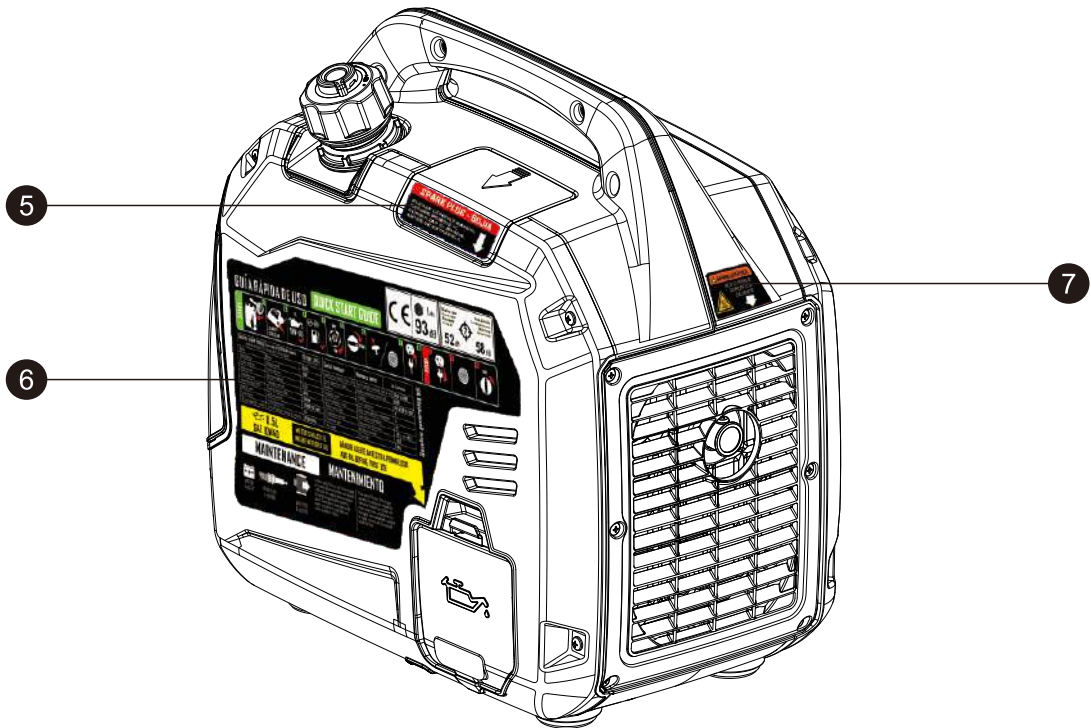
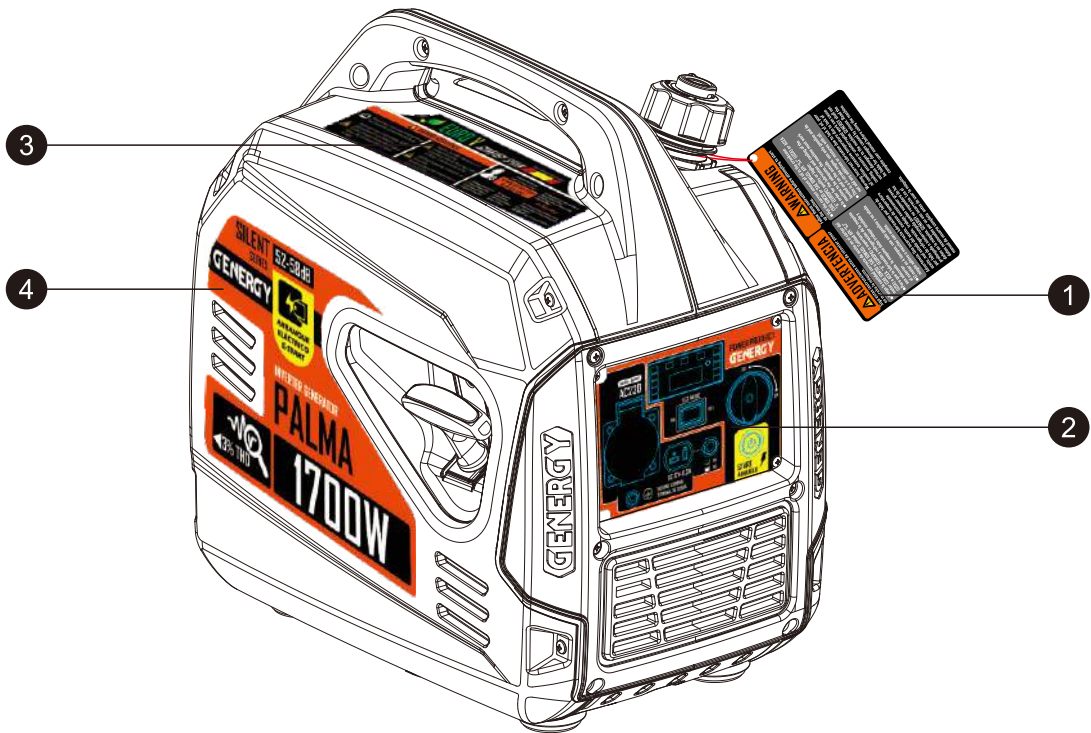
Nunca use dentro de casa, garajes, túneles, bodegas o cualquier lugar sin ventilación.
No use el equipo cerca de ventanas o puertas donde los gases puedan entrar al interior.
El escape expulsa monóxido de carbono venenoso. Usted no podrá ver ni oler este gas por lo que es muy peligroso.

¡Atención a los riesgos eléctricos!



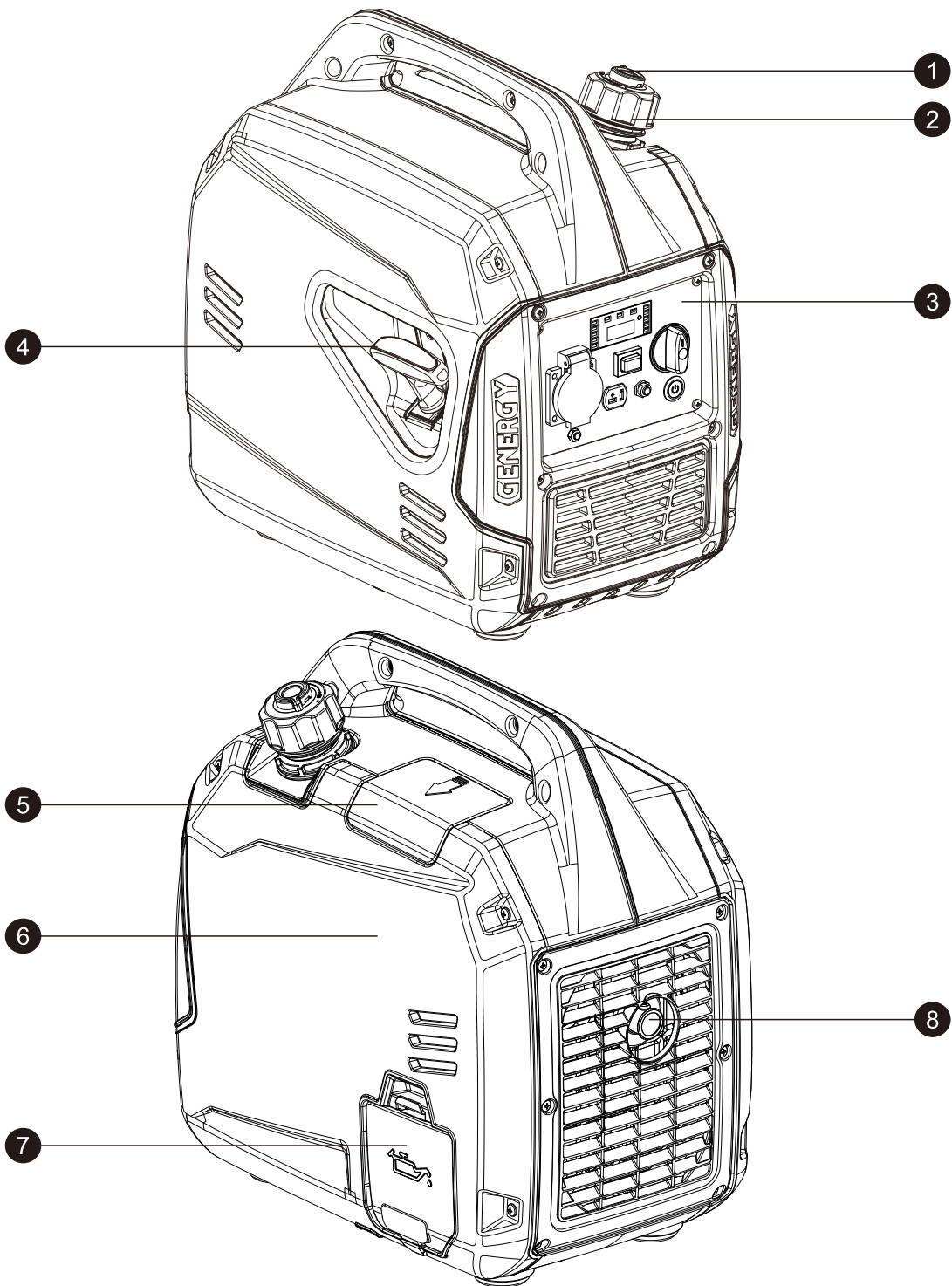
No opere el generador con las manos mojadas.
No esponga el generador a la lluvia, humedad o nieve.
Compruebe que el cableado eléctrico y que los aparatos a conectar estén en buen estado.
Conecte la toma de tierra del generador.

2. Ubicación de los adhesivos de seguridad y uso:



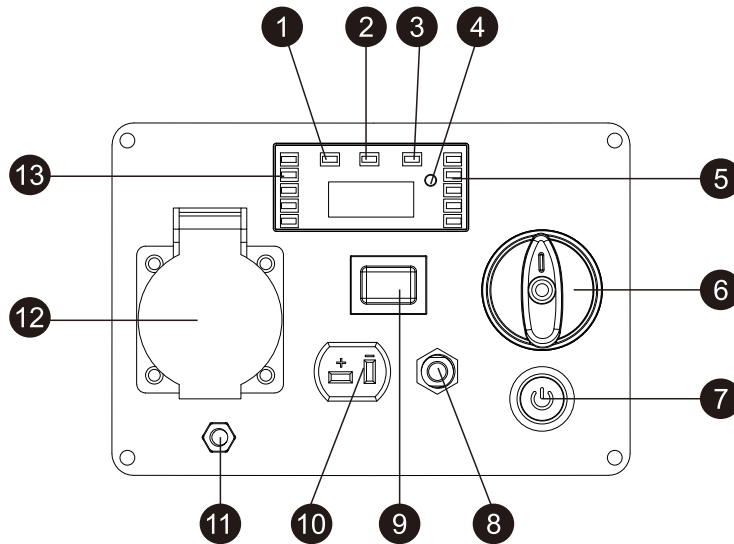
----1----	----2----	----3----
Advertencias previas al uso	Panel de control	Seguridad-Postventa
----4----	----5----	----6----
Marca - Modelo	Información sobre la bujía	Guía de uso-Nivel Ruido-Mantenimiento
----7----		
Peligro alta temperatura		

3. Identificación de los componentes:



----1----	----2----	----3----
Aireador del tanque de combustible	Tapón combustible	Panel de control
----4----	----5----	----6----
Arranque manual por retroceso	Acceso a bujía	Cubierta de mantenimiento
----7----	----8----	
Acceso a llenado de aceite	Tubo de escape	

3.1 Panel de control.

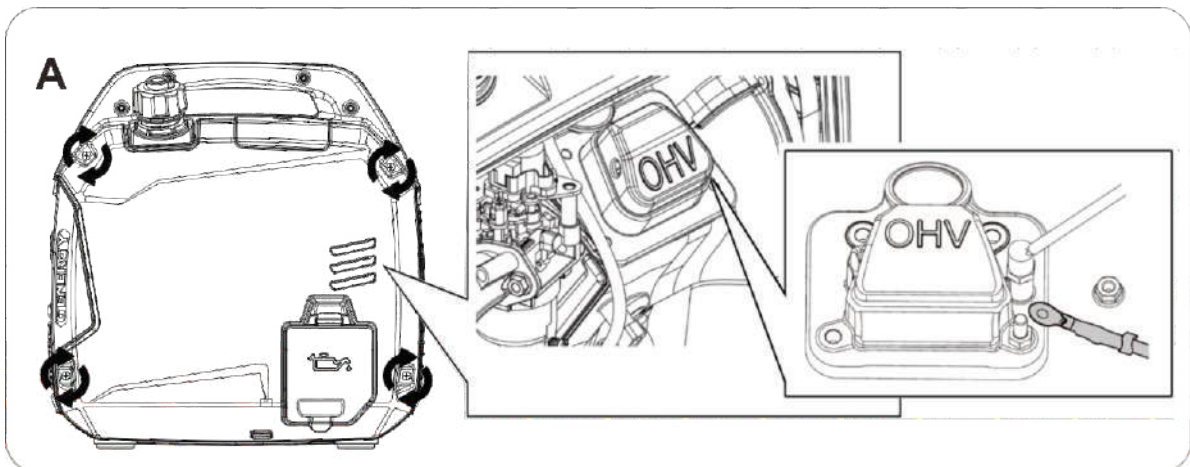


1-Testigo de sobrecarga	2-Testigo de salida de corriente 230V
3-Testigo de bajo nivel de aceite	4-Reseteo sobrecarga - intercambio V-HZ-HORAS
5-Indicador de combustible	6-Valvula combustible
7-Boton de arranque	8-Disyuntor térmico para salida CC 12V
9-Salida de corriente continua 12V	10-Conexión a Tierra
11-Interruptor de modo ECO	12-Tomacorrientes
13-Indicador de carga (aproximada)	

4. Labores previas al funcionamiento:

4.1 Conexionar el terminal de la batería. (modelos E-START)

1. Soltar los 4 tornillos de la cubierta de mantenimiento.
2. Conectar el terminal de batería de en la cabeza del cilindro y fijelo con una tuerca M6 según la figura inferior.

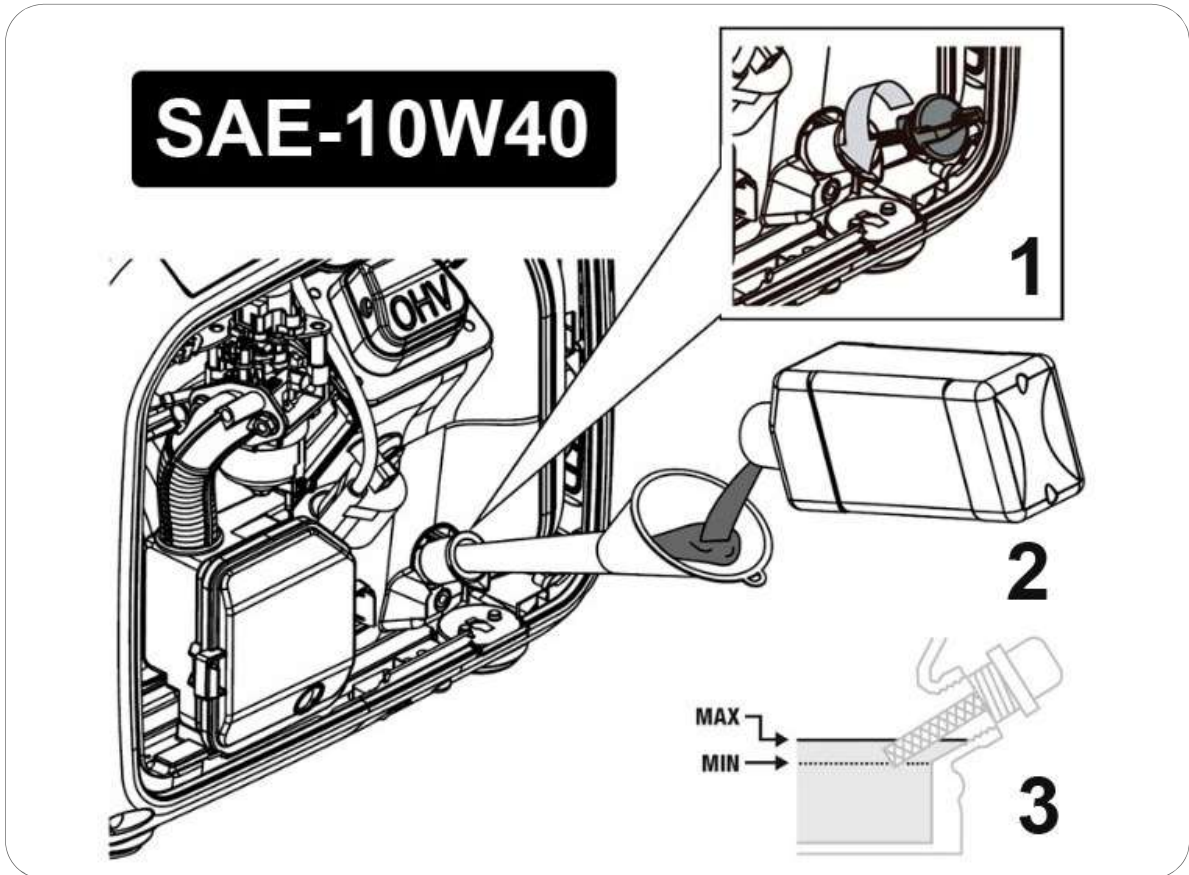


4.2 Carga y revisión de aceite.

NOTA: La máquina de origen se entrega sin aceite, ¡no intente poner la máquina en marcha sin haber puesto antes el aceite!

Asegúrese que el generador está en una superficie perfectamente nivelada para que no haya error en el nivel del aceite.

Retire el tapón de llenado de aceite (1) y rellene de aceite (2) por el orificio de llenado hasta alcanzar (sin sobrepasar) el límite máximo (3) mostrado en la figura inferior.



La capacidad del aceite orientativa hasta el nivel correcto es de 0.5L.

Usar aceite de motor de 4 tiempos de buena calidad SAE10W30 o SAE10W40. Clasificación del aceite recomendado API "SJ" (USA) o ACEA "A3" (EUROPA) o bien más actuales (ver especificaciones del envase).

NOTA: Tenga en cuenta que el motor consume algo de aceite con el uso, revise el nivel de aceite antes de cada uso y reponga si el nivel ha disminuido.

NOTA: Nunca use aceites viejos, sucios, en mal estado o si no conoce su grado y calidad. No mezcle aceites de diferentes tipos.

4.3 Carga y revisión de combustible.

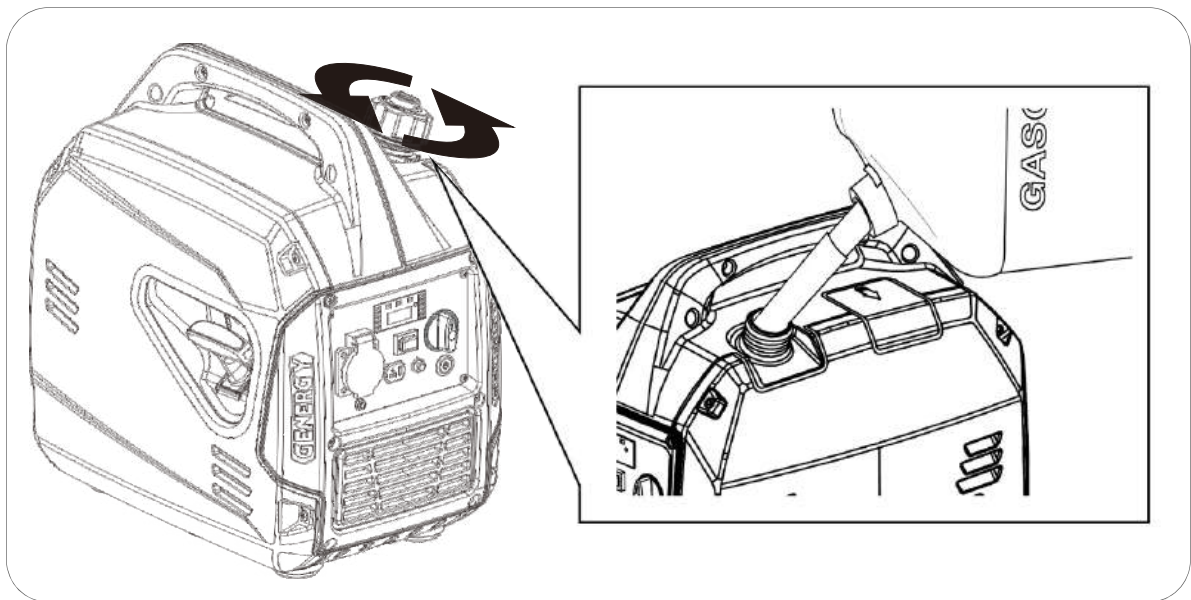
☐ **NOTA:** Use únicamente gasolina sin plomo (86 octanos superior).

☐ **NOTA:** Nunca use gasolina pasada, contaminada o mezclas de aceite/gasolina.

☐ **NOTA:** Evite que entre suciedad o agua en el tanque de combustible.

☐ **NOTA:** No use una mezcla de gasolina con etanol o metanol, de lo contrario, se puede dañar seriamente el motor.

Retire el tapón de combustible girando en sentido contrario a las agujas del reloj. Rellene de gasolina dejando al menos 2cm de aire en tanque para la expansión del combustible. La capacidad aproximada del tanque de combustible es de 4L. Después de repostar, cierre el pósito de combustible con el tapón.



⚡ **PELIGRO:** La gasolina es extremadamente explosiva e inflamable. Esta totalmente prohibido fumar, hacer fuego o generar cualquier tipo de llama en el momento del repostaje o en el lugar donde se almacena el combustible.

⊘ **ADVERTENCIA:** Mantenga el combustible fuera del alcance de los niños.

⊘ **ADVERTENCIA:** Evite derrames de combustible al repostar. (Limpie posibles derrames antes de arrancar de nuevo el motor)

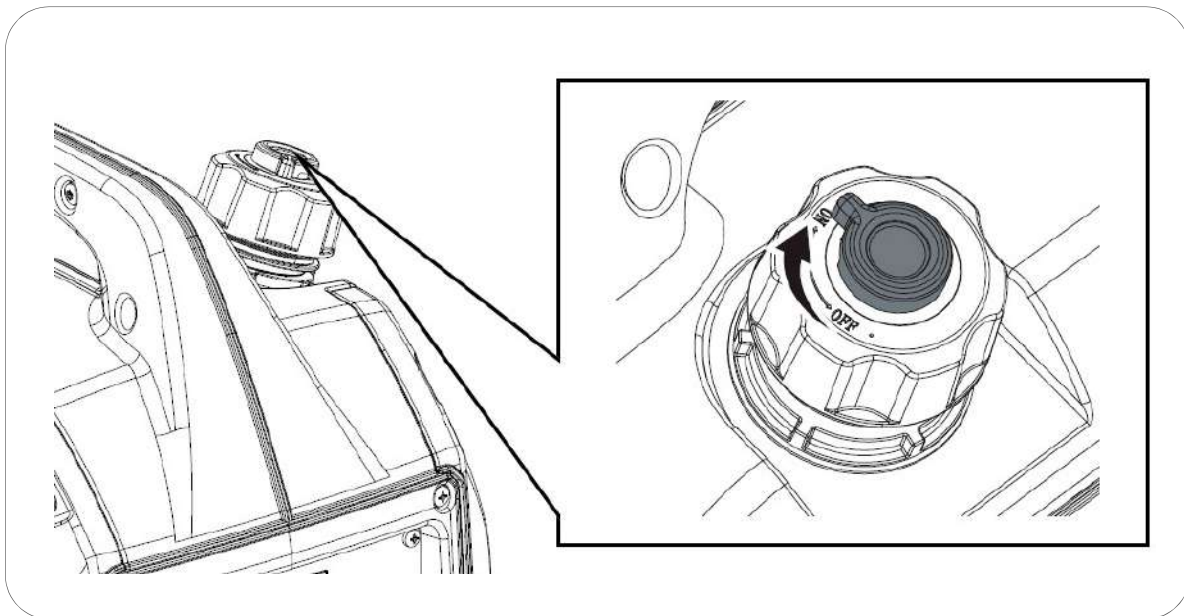
⊘ **ADVERTENCIA:** No llene totalmente el tanque de combustible, deje un mínimo de 2cm de aire para la expansión del combustible.

⊙ **PRECAUCION:** Evite el contacto con la piel y no respire el vapor del combustible.

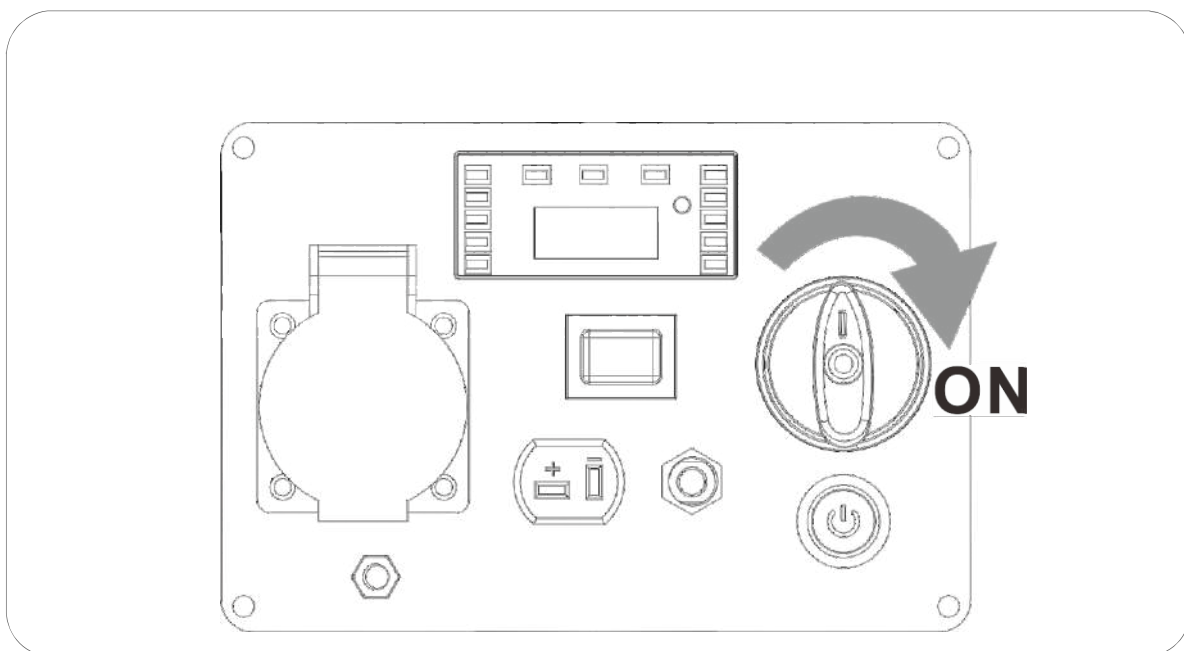
5. Arranque del generador:

5.1 Arranque manual.

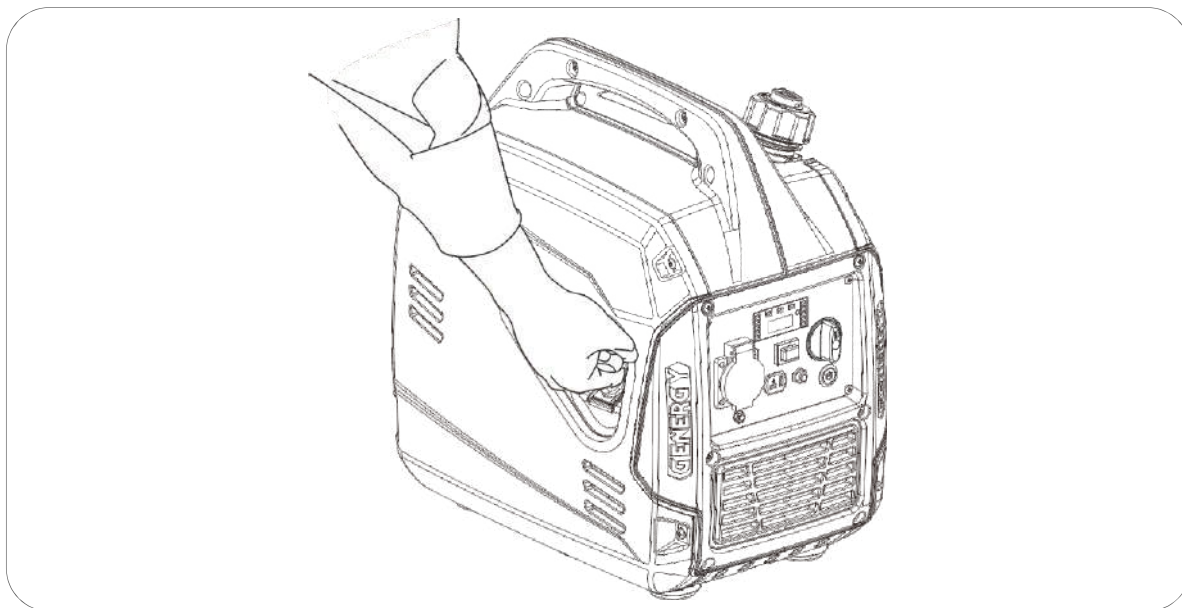
1. Girar el aireador del tapón de combustible a la posición **ON** según la figura inferior.



2. Girar la válvula de combustible a **ON** según la figura inferior.



3. Tirar suavemente de la cuerda hasta encontrar resistencia, después deje recoger la cuerda. Ahora tire de la cuerda enérgicamente para arrancar el motor según la siguiente figura.



NOTA: Este generador posee un estrangulador automático, por lo que no es necesario accionar ninguna palanca para facilitar el arranque en frío.

NOTA: Si alcanza el final de recorrido de la cuerda de forma brusca dañará el muelle de retroceso del tirador o la cuerda y no será cubierto por la garantía.

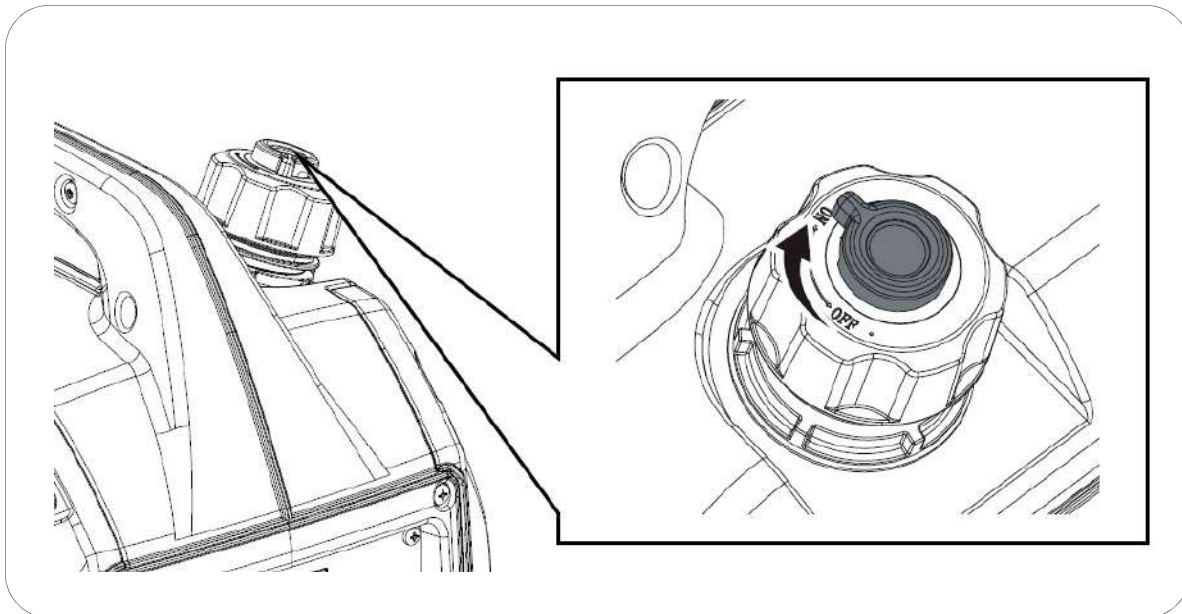
NOTA: No suelte la maneta después del tirón para evitar que el tirador pueda golpear la máquina. Acompañe con la mano la maneta hasta que se haya recogido

NOTA: Nunca tire de la cuerda de nuevo si el generador está ya arrancado y girando.

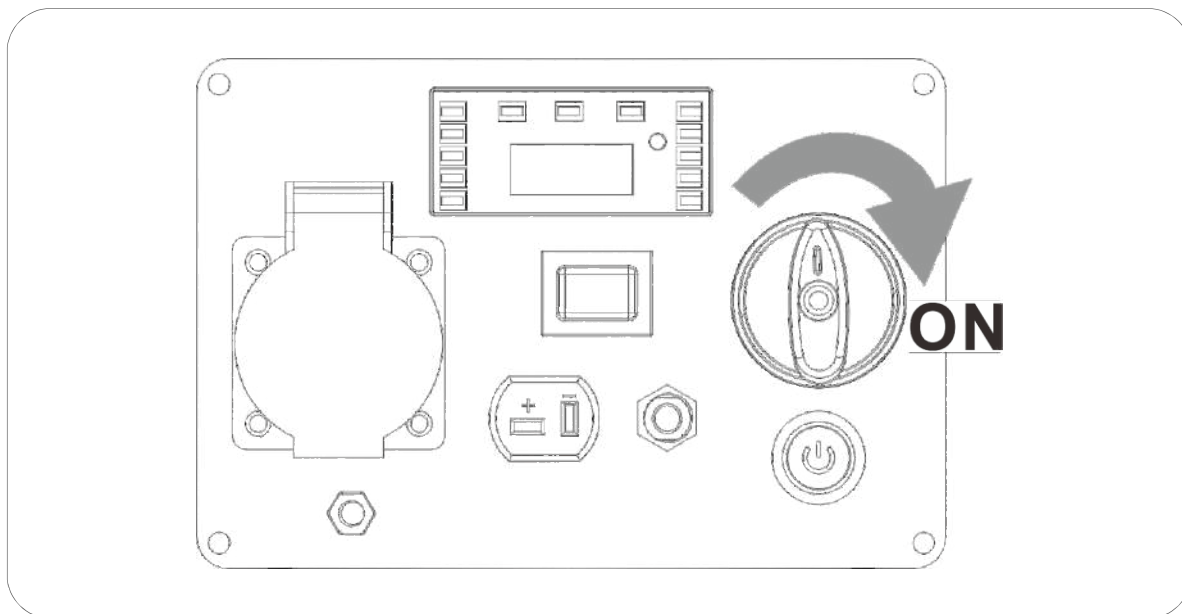
Información: Función OPD (Output power delayed): La salida de corriente 230V del generador tiene un retardo de 20 segundos desde que el motor se puso en marcha. De esta manera se evita que el generador arranque con carga conectada.

5.2 Arranque eléctrico (modelos que lo incluyan)

1. Girar el aireador del tapón de combustible a la posición **ON** según la figura inferior.



2. Girar la válvula de combustible a **ON** según la figura inferior.

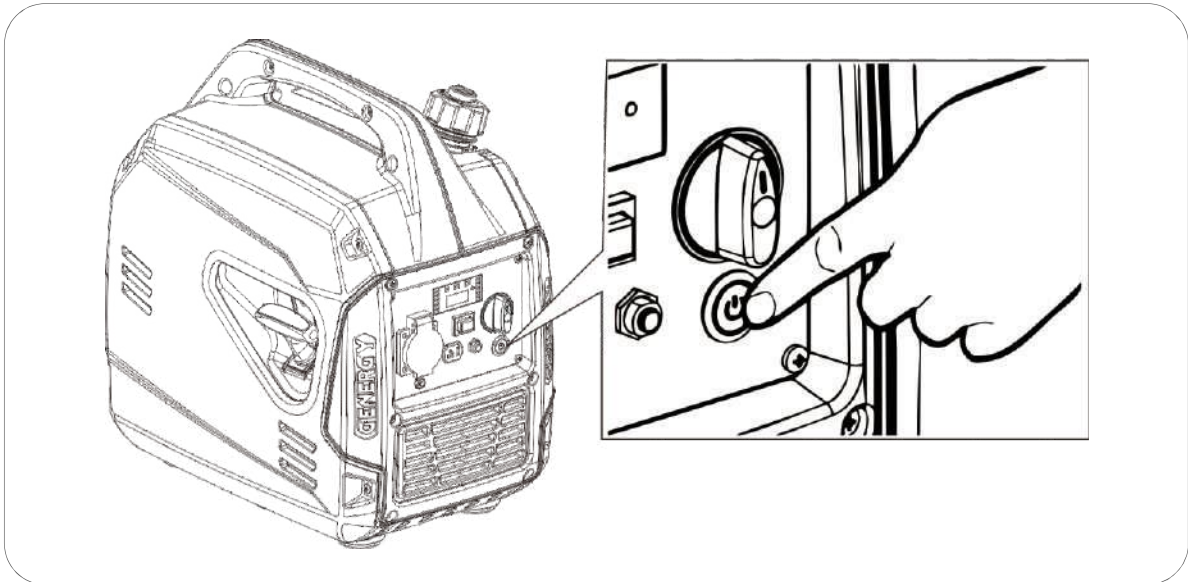


3. Pulsar **por un segundo** el botón de arranque y suelte. el generador realizara el proceso de arranque de forma automática.

NOTA: No mantenga pulsado el botón de arranque. Solo hay que pulsar por un segundo aproximadamente.

Si el generador no logra arrancar al primer intento, realizara de forma automática otros dos nuevos intentos, simplemente espere.

Si el generador no arranca en los tres auto-intentos programados, puede volver a pulsar el botón de arranque para iniciar otra secuencia de arranques.



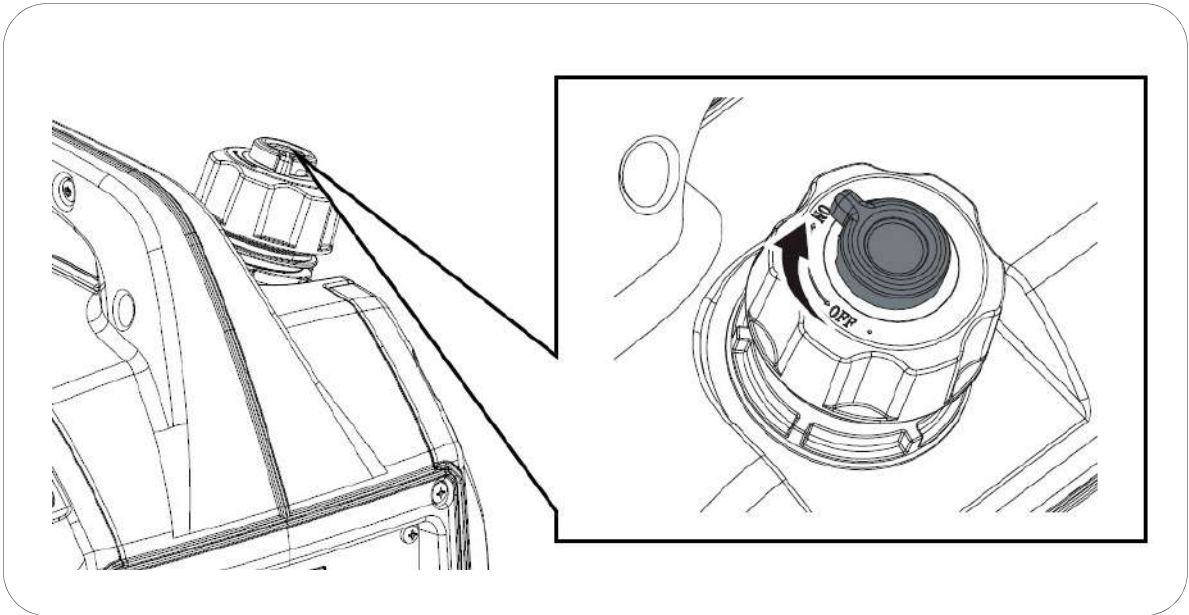
NOTA: Este generador posee un estrangulador automático, por lo que no es necesario accionar ninguna palanca para facilitar el arranque en frío.

Información: Función OPD (Output power delayed): La salida de corriente 230V del generador tiene un retardo de 20 segundos desde que el motor se puso en marcha. De esta manera se evita que el generador arranque con carga conectada.

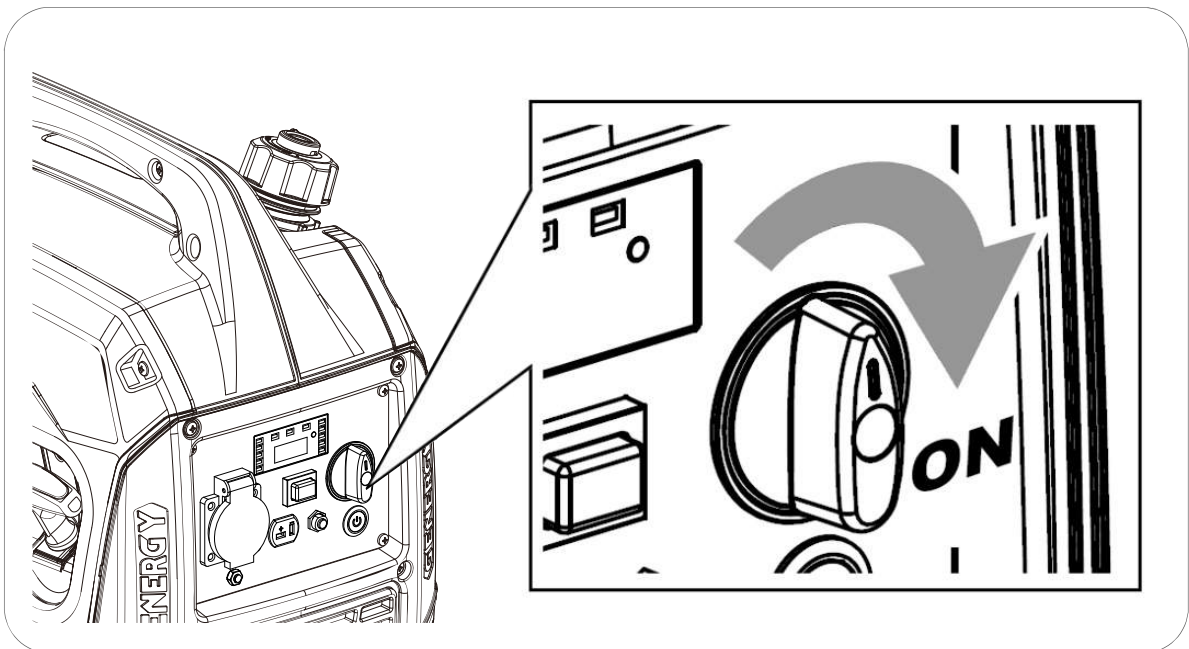
En la primera puesta en marcha de la máquina, la batería puede estar baja de carga si ha estado mucho tiempo almacenada. Si observa que la carga de la batería es insuficiente arranque el equipo de forma manual (pase al punto 5.1). La batería se recarga de forma automática mientras el generador está en marcha.

5.3 Arranque por control remoto (modelos que lo incluyan)

1. Girar el aireador del tapón de combustible a la posición **ON** según la figura inferior.



2. Girar la válvula de combustible a **ON** según la figura inferior.



3. Pulsar **por un segundo** el botón **ON** del mando a distancia. El generador realizara el proceso de arranque de forma automática.

NOTA: No mantenga pulsado el botón **ON** del mando. Solo pulsar por un segundo aproximadamente.

Si el generador no logra arrancar al primer intento, realizara de forma automática otros dos nuevos intentos, simplemente espere.

Si el generador no arranca en los tres auto-intentos programados, puede volver a pulsar el botón de **ON** del mando para iniciar otra secuencia de arranques.

NOTA: Este generador posee un estrangulador automático, por lo que no es necesario accionar ninguna palanca para facilitar el arranque el frio.



Información: Función OPD (Output power delayed): La salida de corriente 230V del generador tiene un retardo de 20 segundos desde que el motor se puso en marcha. De esta manera se evita que el generador arranque con carga conectada.

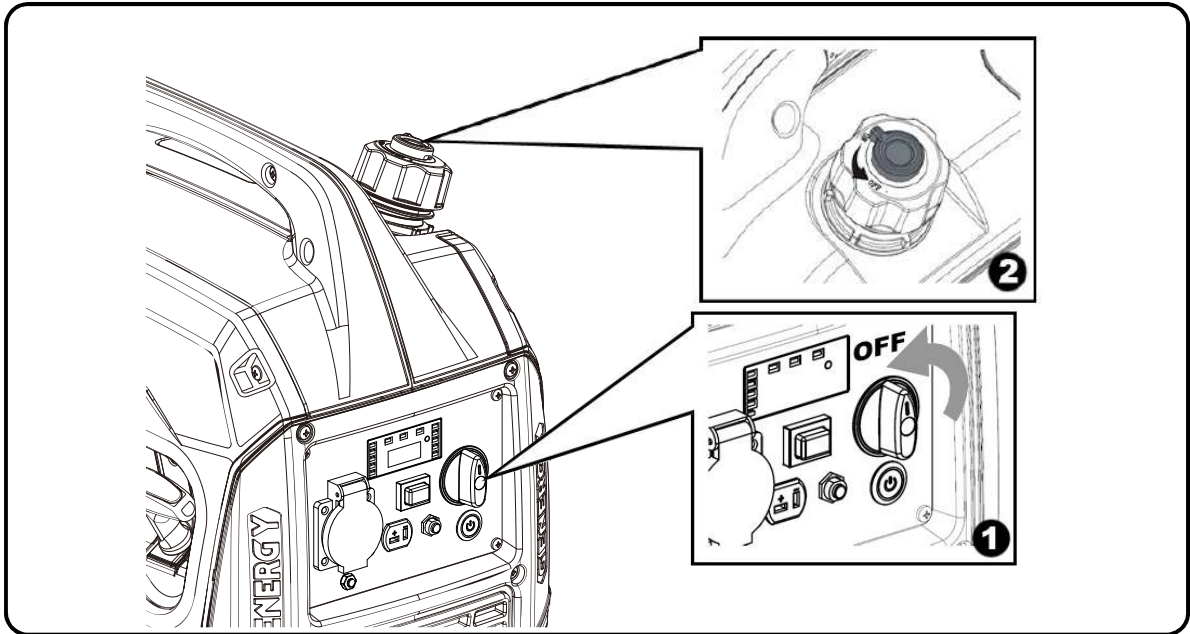
Información: En la primera puesta en marcha de la máquina, la batería puede estar baja de carga si ha estado mucho tiempo almacenada. Si observa que la carga de la batería es insuficiente arranque el equipo de forma manual (pase al punto 5.1). La batería se recarga de forma automática mientras el generador está en marcha.

Información: Si el mando no funciona o lo hace de forma incorrecta, reemplace su pila.

6. Parada del generador:

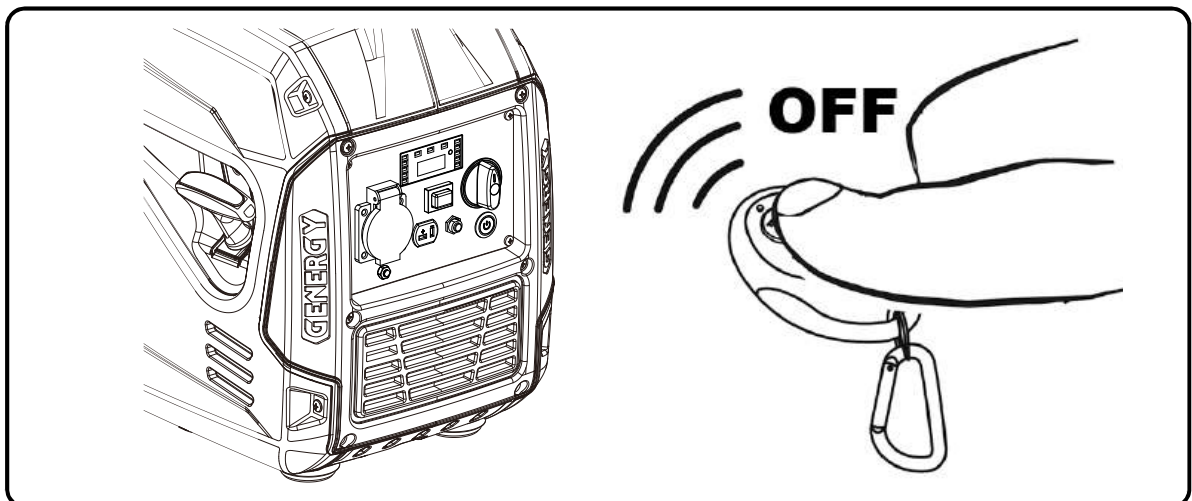
6.1 Parada desde el panel de control.

1. En el panel de control, girar la válvula de combustible a **OFF** (1).
2. **Solo cuando el generador se haya enfriado** girar el aireador a **OFF** (2).



6.2 Parada por control remoto.

1. Pulse el botón **OFF** del panel de control remoto.

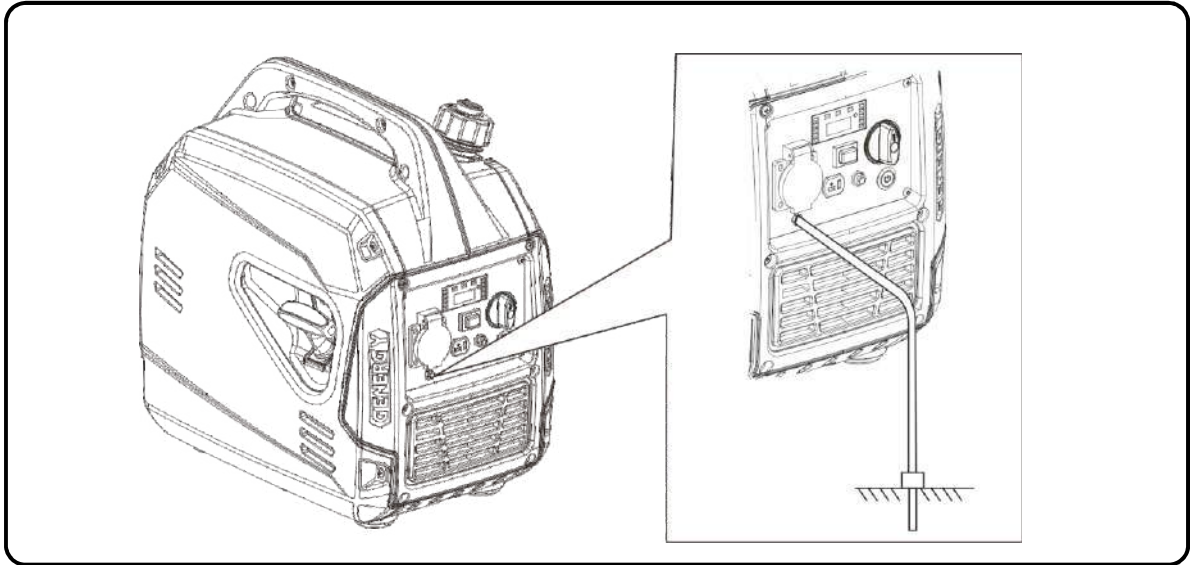


NOTA: Si ya no va a utilizar el generador en las próximas 12 horas cierre la válvula de gasolina y el aireador según el punto 6.1. **Esta acción previene la descarga de la batería en periodo de inactividad.**

7. Uso del generador y sus protecciones:

7.1 Advertencias eléctricas previas al uso.

⊘ **ADVERTENCIA:** Asegúrese de conectar la toma de Tierra (pica en Tierra). Si tiene dudas consulte con su electricista.



⊘ **ADVERTENCIA:** No conecte nunca la salida de la tensión 230V del equipo a un edificio o vivienda (ni aun cuando haya un corte de luz). El retorno de la red principal chocaría con la tensión del generador y provocaría graves daños al equipo, o incluso un incendio.

⊘ **ADVERTENCIA:** No haga la conexión en paralelo con otros generadores, ambos resultarían dañados y con riesgo de incendio.

□ **NOTA:** No conecte una extensión al tubo de escape.

□ **NOTA:** Cuando se requiere un cable de extensión, asegúrese de usar un cable de goma de buena calidad y de sección adecuada (consulte con su electricista).

- ✓ Longitud del cable de 60m: use cable mínimo de 2mm²
- ✓ Longitud de cable de 100m use cable mínimo de 2,5mm²

□ **NOTA:** Los aparatos que usan un motor como compresores, bombas de agua, sierras, amoladoras... requieren hasta 3 veces más potencia para su arranque. Como ejemplo, una bomba de agua de 500W necesitaría un generador de 1500W para su arranque. Verifique que las cargas a conectar no superan la potencia máxima del grupo según esta indicación.

⊘ ADVERTENCIA: Confirme que todos los aparatos eléctricos estén en buenas condiciones de trabajo antes de conectarlos al generador.

Si un aparato eléctrico trabaja de forma anormal, lento o se detiene de repente, apague el motor generador de inmediato y desconecte el aparato.

Para mejorar el funcionamiento del motor y prolongar la vida útil de la máquina, se recomienda un periodo de “rodaje” de 20 horas sin forzar el generador, con cargas no superiores al 60% de la salida máxima del equipo.

7.2 Modo ECO.

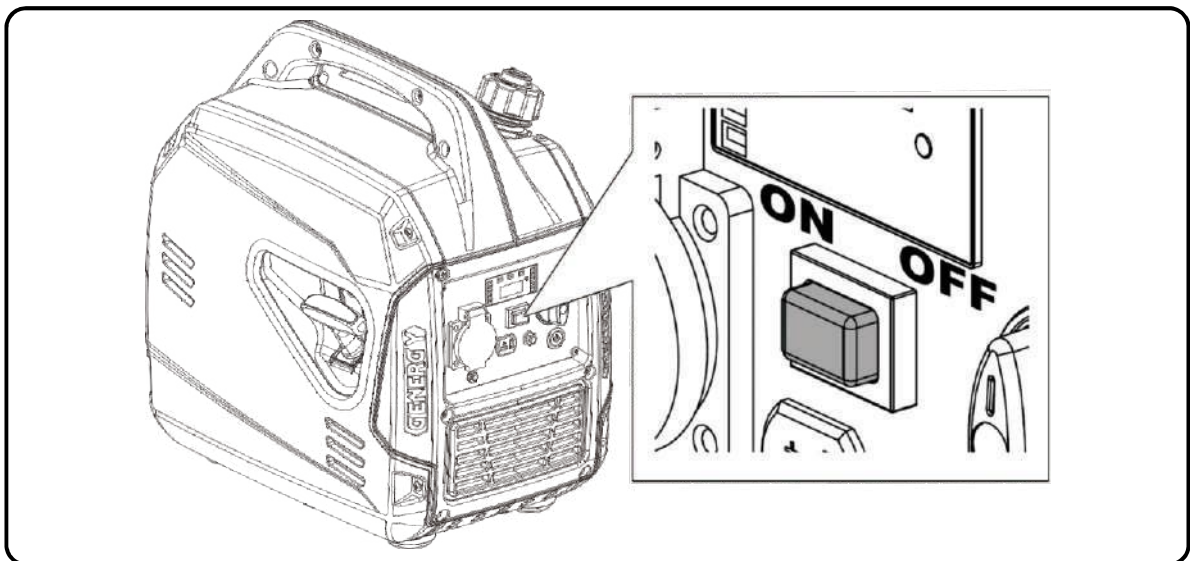
El modo ECO se utiliza para reducir el consumo de combustible y reducir el nivel de ruido, especialmente cuando las cargas conectadas son bajas.

Cuando el modo ECO está activado —posición **ON** del interruptor— las revoluciones se mantienen en un punto bajo. Las revoluciones irán aumentando progresivamente según la carga que se conecte. Se recomienda el modo ECO con potencias entre 0 y 1000W.

Si desconectamos el modo ECO —posición **OFF** del interruptor— las revoluciones aumentan a su ritmo nominal, lo que ofrece una mejor capacidad frente a cargas altas.

NOTA: No utilice el modo ECO si se van a conectar grandes cargas de un golpe, especialmente si son equipos inductivos con grandes picos de arranque.

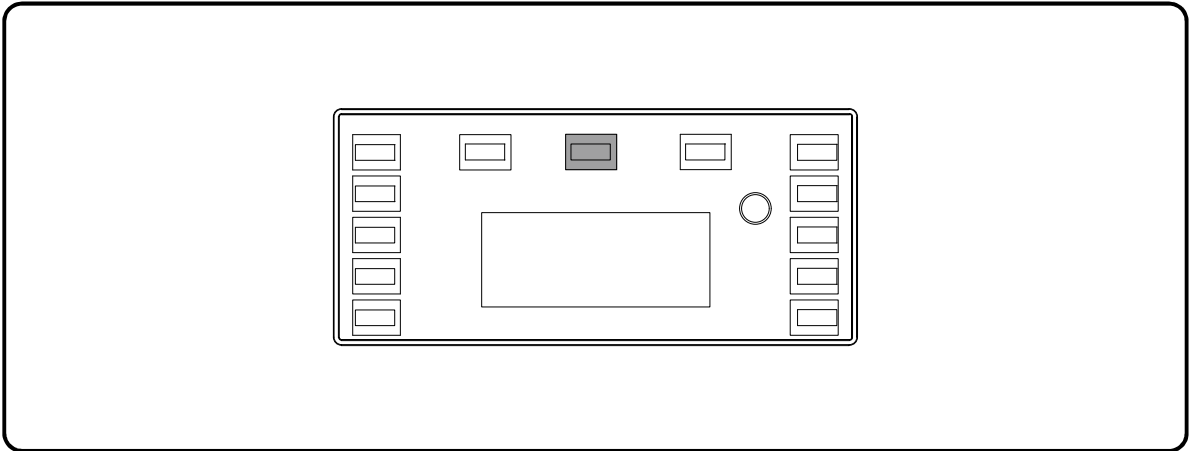
NOTA: No utilice el modo ECO si se van a conectar equipos que requieran altibajos de energía constantes.



7.3 Pantalla de control digital.

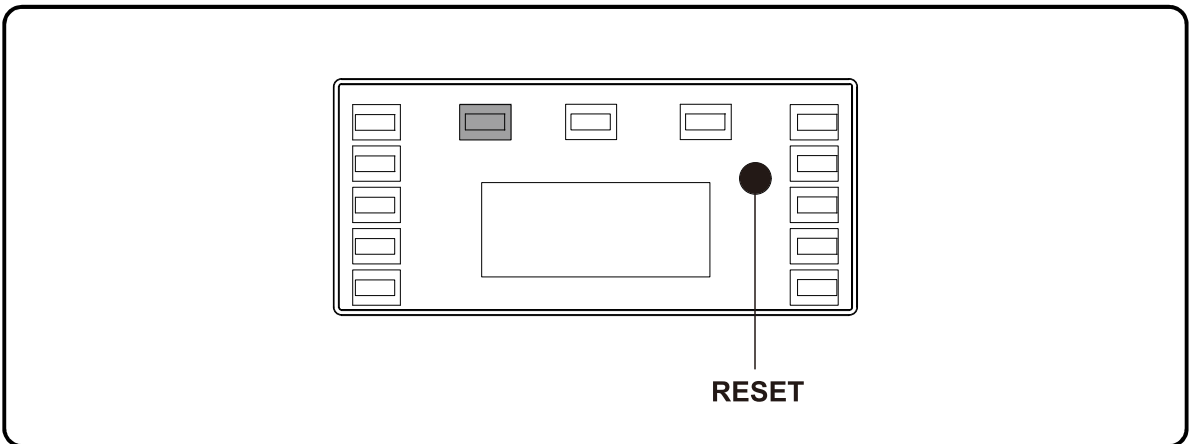
Piloto central: Funcionamiento correcto.

Se enciende después de arrancar el equipo y si el funcionamiento es normal con salida 230V.



Piloto izquierdo: sobrecarga del generador.

Si hay una sobrecarga el piloto de sobrecarga se iluminara, al mismo tiempo se apagara el piloto de salida 230V (piloto del centro). En caso de sobrecarga el motor continuará en marcha, pero la salida de electricidad se cortará.



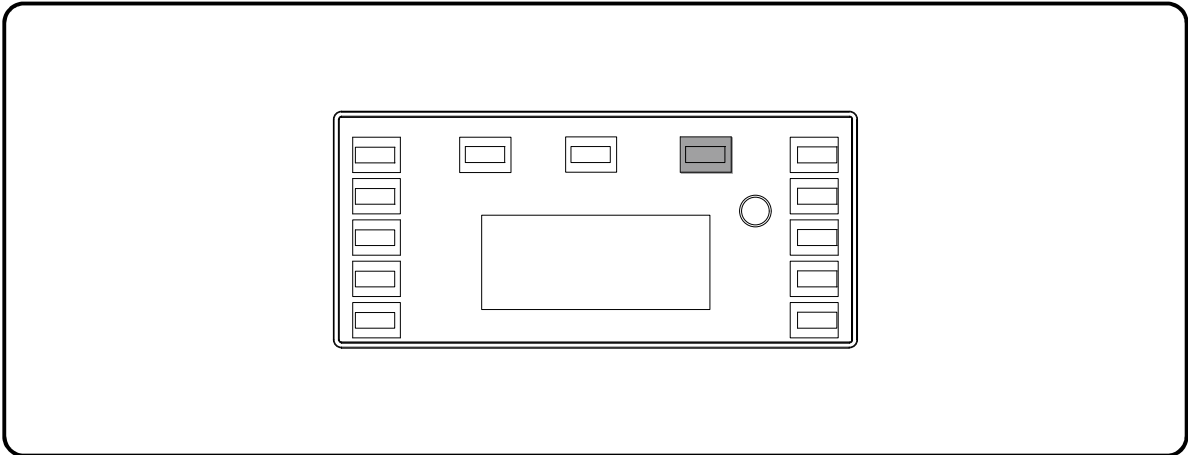
En caso de sobrecarga seguir estos pasos:

1. Retirar la carga.
2. Pulsar el botón **RESET** según la figura superior.
3. Conectar una carga inferior a la potencia nominal del equipo.

NOTA: Un filtro de aire sucio puede reducir la potencia máxima del equipo, mantenga el filtro de aire siempre en estado óptimo

Piloto derecho: Fallo de aceite.

El piloto se encenderá ante un bajo nivel de aceite y el motor se apagará por seguridad. El motor no arrancará hasta que el nivel de aceite no vuelva a ser correcto.



Si se intenta arrancar el motor con bajo nivel de aceite este no arrancará y el piloto de falta de aceite destellará en los intentos de arranque.

El sistema de alerta de aceite está diseñado para evitar daños en el motor causados por una cantidad insuficiente de aceite en el cárter.

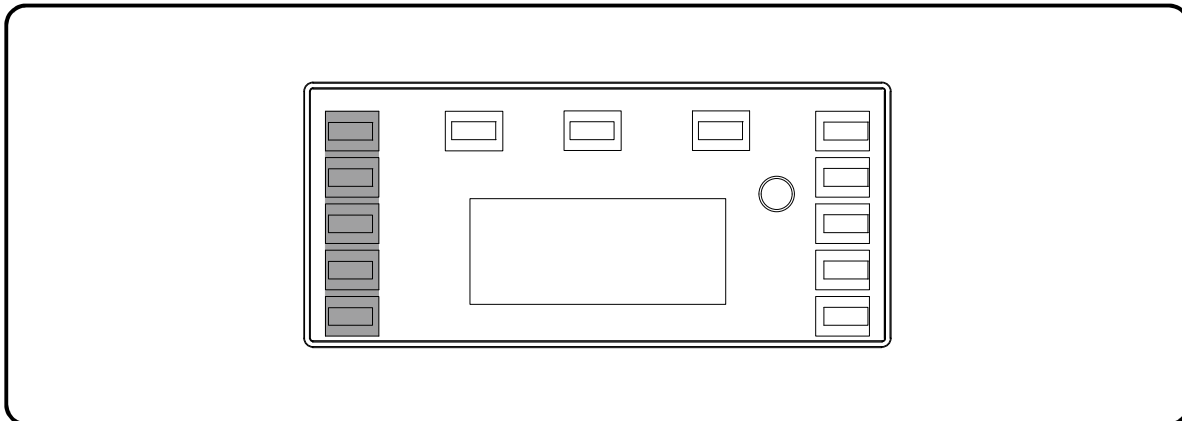
NOTA: La protección por falta de aceite debe ser considerada como una seguridad extrema. **Es responsabilidad única del usuario revisar el nivel de aceite antes de cada uso como se indica en el manual.** Es poco probable que esta seguridad pueda fallar, pero si lo hace, los daños en el motor serían muy importantes. **La responsabilidad única de la avería sería del cliente por falta de mantenimiento y la reparación sería excluida de la garantía.**

Recuerde que es una alarma de seguridad en caso de nivel crítico, no es un avisador de falta de aceite.

IMPORTANTE: El sistema de alerta solo actúa por fallo de nivel, no puede proteger en casos como aceite inadecuado o si está en malas condiciones.

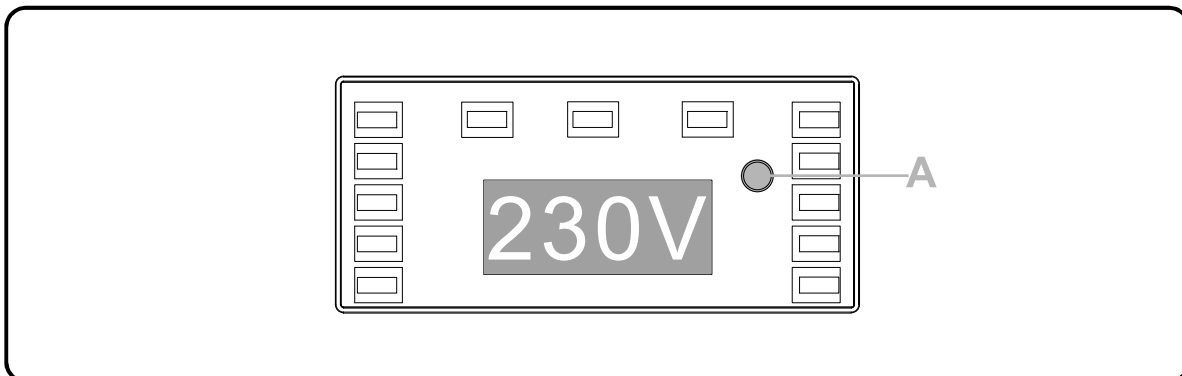
Columna de pilotos laterales: Indicador de carga del generador.

Muestra una aproximación de la carga usada en el generador respecto de la total, esta función es meramente orientativa.



Seleccionador de parámetros en pantalla

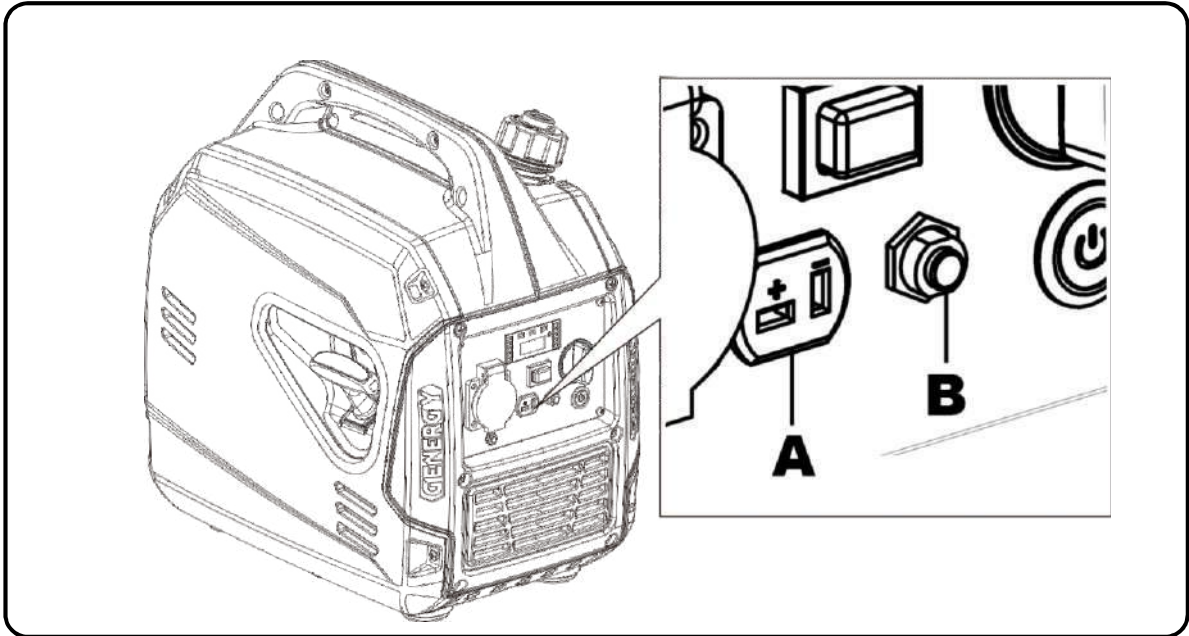
Durante el uso la pantalla central puede mostrar Voltaje, frecuencia y horas de trabajo. Para intercambiar entre los parámetros es necesario pulsar el botón de **RESET (A)**.



7.4 Salida 12V de corriente continua.

Su generador dispone de una salida de corriente continua a 12V y con una intensidad de 8.3Ah (**A**)

Tenga en cuenta que la salida de 12V tiene como único fin la carga de baterías en emergencia y cuando no se disponga de un cargador 230V AC.



En caso de cortocircuito, el disyuntor (**B**), cortará la salida de corriente continua protegiendo el circuito. Para restaurar la salida de corriente presione el disyuntor.

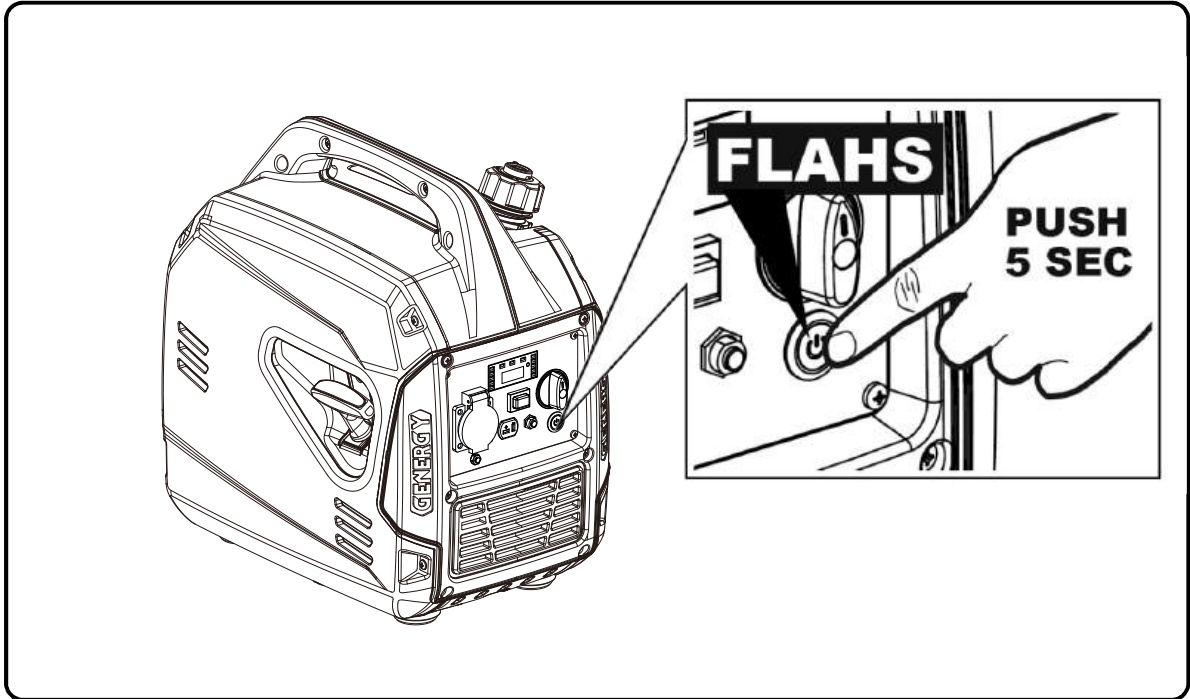
El tiempo aproximado de carga para batería sería:

- 20Ah: 2.5horas
- 50Ah: 6.0horas
- 100Ah: 12horas

7.5 Sincronizar un nuevo mando RC.


Mantenga el mando de control cercano junto al generador para que pueda detectar su presencia.

Presione el botón de **START** por cinco segundos hasta que parpadee (color verde), mientras parpadea, pulse el botón **ON** de mando de control remoto hasta que el generador arranque. Esto significa que el mando está sincronizado con su generador correctamente.



8. Mantenimiento:


El propósito del programa de mantenimiento es mantener el generador en buen estado de funcionamiento y alcanzar la máxima vida útil del equipo.


 **PELIGRO:** Detenga el motor antes de realizar cualquier mantenimiento. Si necesita arrancar el motor para alguna comprobación, asegúrese que el área esté bien ventilada. Los gases de escape contienen monóxido de carbono venenoso.


 **NOTA:** Utilice repuestos originales GENERGY o en su defecto componentes de calidad demostrada para el mantenimiento.

Programación de mantenimiento.

SERVICIO	PERIODOS DE MANTENIMIENTO
Aceite del motor	Revisar nivel antes de cada uso. El primer cambio de aceite tras 20 horas de rodaje. Sucesivos cambios de aceite cada 100 horas de uso.
Filtro de aire	Revisar y limpiar cada 50 horas. Reemplazar a las 250 horas como máximo, o antes si se observa deterioro.
Bujía	Limpia y ajustar electrodo cada 50 horas. Reemplazar a las 250 horas o antes si se observa deterioro.
Apaga chipas del escape	Limpia cada 300 horas o 1 año (lo que antes suceda)
Válvulas de motor*	Ajustar cada 500 horas*
Cámara de combustión*	Limpia cada 500 horas*
Tanque de combustible*	Limpia cada 500 horas*
Manguera de combustible*	Reemplazar cada dos años o antes si se observa algún deterioro*

 **NOTA:** Realice el mantenimiento con más frecuencia cuando el equipo se use en lugares con mucho polvo o muy altas temperaturas.

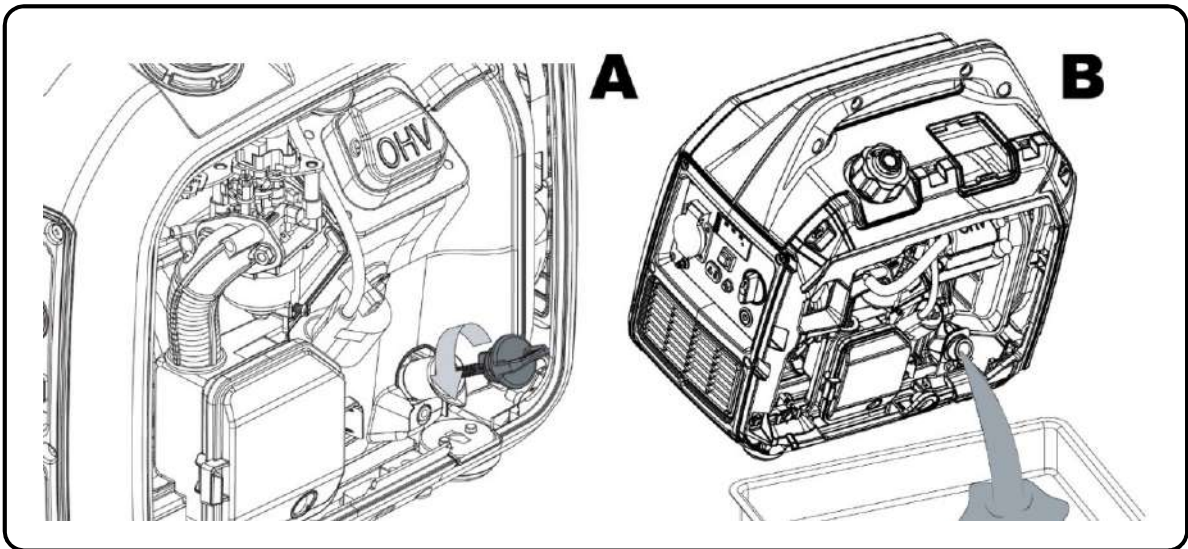
 **NOTA:** Los servicios marcados con asterisco deben ser realizados por un servicio GENERGY o un taller cualificado. Guarde comprobante de las operaciones realizadas por taller.

 **NOTA:** La falta de cumplimiento de los servicios de mantenimiento acortará la vida del generador y producirá averías que no serán cubiertas por la garantía. No se atenderá garantía si no se cumple con el plan de mantenimiento detallado, salvo que haya sido autorizado a saltarse un servicio por GENERGY o un servicio autorizado GENERGY.

8.1 Cambio de aceite.

Mantenga el motor en marcha por 5 o 10 minutos para que el aceite alcance algo de temperatura y disminuya su viscosidad (más líquido). De este modo será más fácil extraerlo por completo.

1. Desenrosque el tapón del aceite (**A**) girando en sentido inverso a las agujas del reloj, reserve el tapón.
2. Coloque un recipiente adecuado junto al generador para recoger el aceite.
3. Incline el generador (**B**) y vierta todo el aceite en el recipiente. Manténgalo inclinado por varios minutos para garantizar la salida de la mayor parte del aceite.



4. Una vez todo el aceite ha sido extraído limpie derrames de aceite si los hubiera.
5. Vuelva a llenar con el aceite recomendado según el capítulo 4.2 *Carga y revisión de aceite*.

IMPORTANTE: Para cumplir con los requisitos medioambientales, el aceite usado se debe poner en un recipiente sellado y ser transportado a la estación de servicio para reciclar. No lo tire a la basura y no lo derrame en el suelo.

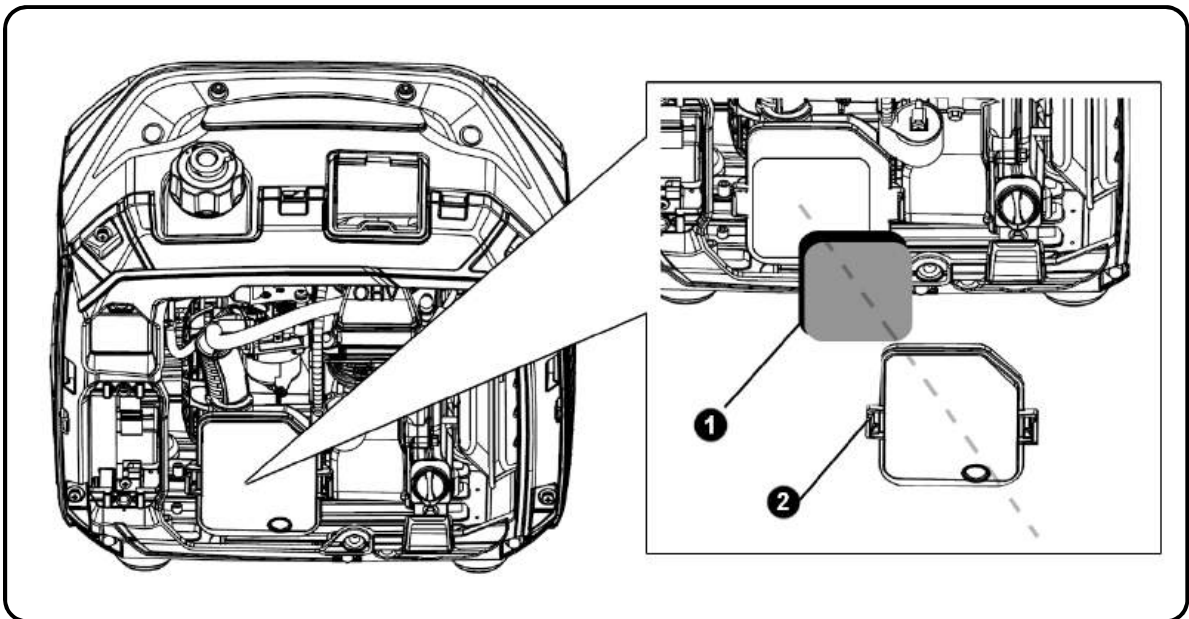
8.2 Mantenimiento del filtro de aire.

NOTA: Un filtro de aire sucio restringirá el flujo de aire en el carburador lo que provocará una incorrecta combustión que puede provocar serios problemas al motor. Limpie el filtro con regularidad según el plan de mantenimiento de este manual, y con más frecuencia en áreas con mucho polvo.

NOTA: Nunca haga funcionar el generador sin el filtro de aire, de lo contrario se traducirá en una rápida abrasión del motor.

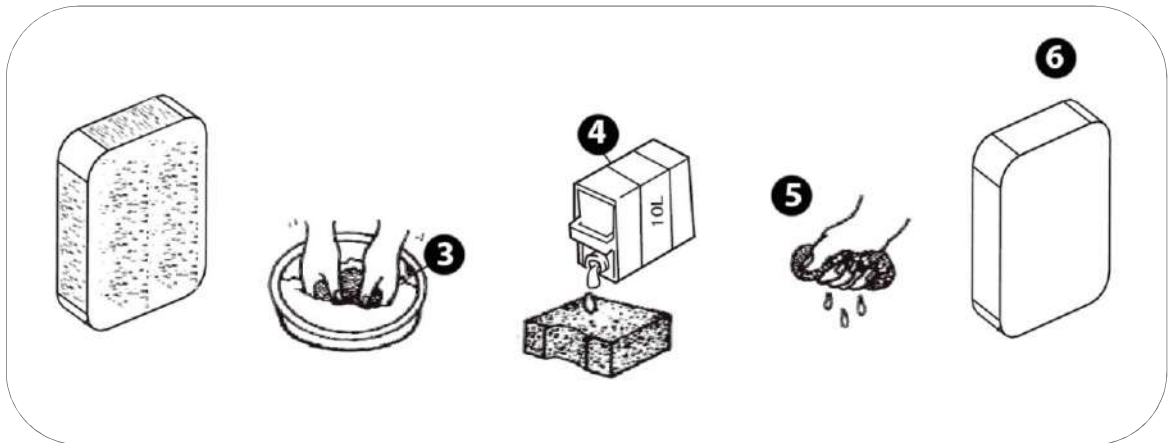
ADVERTENCIA: No use gasolina o disolventes de bajo punto de ignición para la limpieza del filtro. Son inflamables y explosivos bajo ciertas condiciones.

1. Afloje y retire los clips de cierre de la cubierta del filtro de aire (2) y retírela.
2. Extraiga la esponja filtrante (1).



3. Limpie el filtro en una solución de jabón y agua (3), déjelo secar por completo.
4. Sumerja el filtro bien seco en aceite del mismo tipo que usa el motor del generador (4).
5. Escurra presionando con la mano el filtro de aire hasta que escurra todo el aceite (5) (si queda un exceso de aceite en el filtro podría producir humo en los gases del escape).

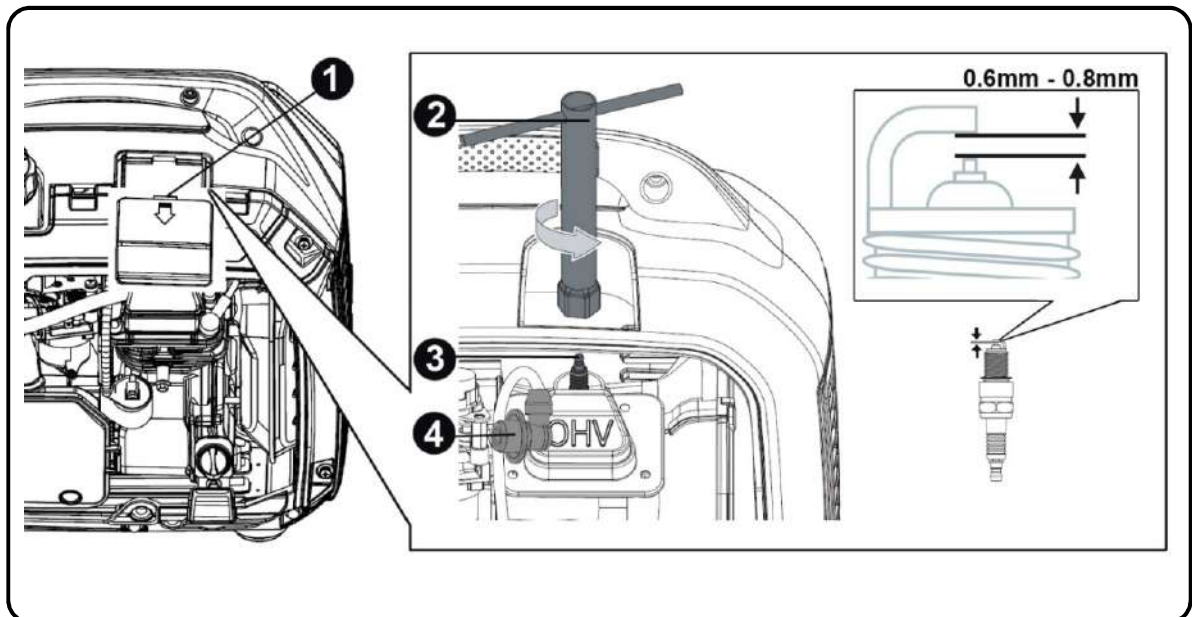
6. Una vez limpio y escurrido (6) vuelva a instalar el elemento filtrante en la caja del filtro y ciérrela.



8.3 Mantenimiento de la bujía.

Recomendación bujías: TORCH E6RTC, NGK BPR6HS o equivalentes.

1. Abra la tapa de acceso a la bujía (1).
2. Desconecte el capuchón de la bujía (4) tirando hacia afuera.
3. Con la ayuda de la llave de bujías (2) extraiga la bujía (3) desenroscándola del motor (gire en sentido contrario a las agujas del reloj).



4. Inspeccione visualmente la bujía. Cambie a una nueva si su aislante está agrietado o astillado. Limpie con un cepillo de alambre fino el electrodo para limpiar los depósitos de suciedad.

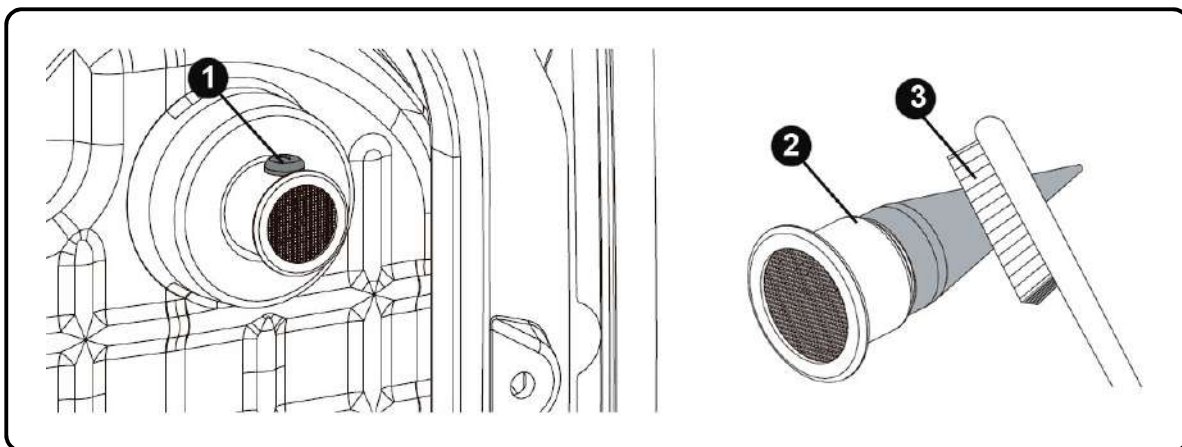
5. Mida la distancia del electrodo con una galga. Valor normal 0,6- 0,8 mm, Ajuste la abertura con cuidado si el valor no es correcto.
6. Vuelva a colocar con cuidado la bujía, iniciando el roscado con la mano para evitar que se dañen las roscas. Una vez roscada la bujía hasta el final de la rosca realice el apriete final:
 - Bujías nuevas 1/2 vuelta con la llave de bujías.
 - Las bujías usadas de 1/8 a 1/ 4 de vuelta con la llave bujías.
7. Vuelva a instalar el capuchón de la bujía y cierre la tapa de acceso a la bujía.

NOTA: La bujía debe estar firmemente apretada. Una bujía poco ajustada puede calentarse, incluso podrá dañar el motor. Del mismo modo un apriete excesivo puede dañar la bujía y peor aún la rosca de la culata del motor.

8.4 Mantenimiento de parachispas del tubo de escape.

PRECAUCION: Espere a que el tupo de escape esté completamente frío antes de realizar esta operación de mantenimiento.


1. Soltar el tornillo que fija el parachispas (1)
2. Extraer el parachispas (2) y limpiarlo con un cepillo (3)
3. Volver a instalar el parachispas.





9. Transporte y almacenaje:


9.1 Transporte del generador.


Para evitar derrames de combustible durante el transporte mantenga siempre la válvula de gasolina en **OFF**. Fije la máquina para que no pueda desplazarse.

 **NOTA:** Nunca ponga de lado o bocabajo la máquina para transportarla, manténgala en todo momento en su posición natural de trabajo.

 **PELIGRO:** Nunca utilice el generador dentro del vehículo de transporte. El generador debe utilizarse únicamente en buenas condiciones de ventilación.

 **PELIGRO:** No deje su vehículo estacionado al sol durante mucho tiempo con el generador en su interior. El aumento excesivo de temperatura podría evaporar la gasolina y formar un ambiente explosivo en el vehículo.

 **ADVERTENCIA:** No llene en exceso el tanque si se va a transportar el equipo.

 **PRECAUCION:** Vacíe el tanque de combustible, cuando el generador se traslade por carretera muy bacheada o campo a través.

9.2 Almacenaje del generador.

La gasolina pierde sus propiedades si está almacenada por mucho tiempo y deja residuos que pueden atascar los pasos del carburador dificultado o impidiendo el arranque tras un descanso temporal. Si vamos a dejar de usar el grupo temporalmente es necesario seguir algunas instrucciones.

Usos esporádicos al largo del año:

Puede encontrarse dificultad en el arranque si el generador se usa con poca frecuencia, para evitarlo asegúrese que el generador trabaja al menos 30 minutos al mes para que la gasolina de la línea de admisión se renueve.

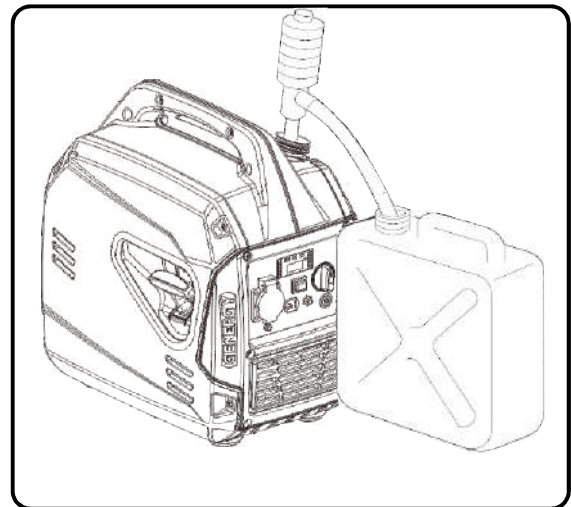
Largos periodos de inactividad:

Largos periodos de inactividad (a partir de 6 meses) pueden ocasionar dificultad o impedir directamente el arranque, así como producir un ritmo de trabajo en el motor inestable. Para evitarlo:

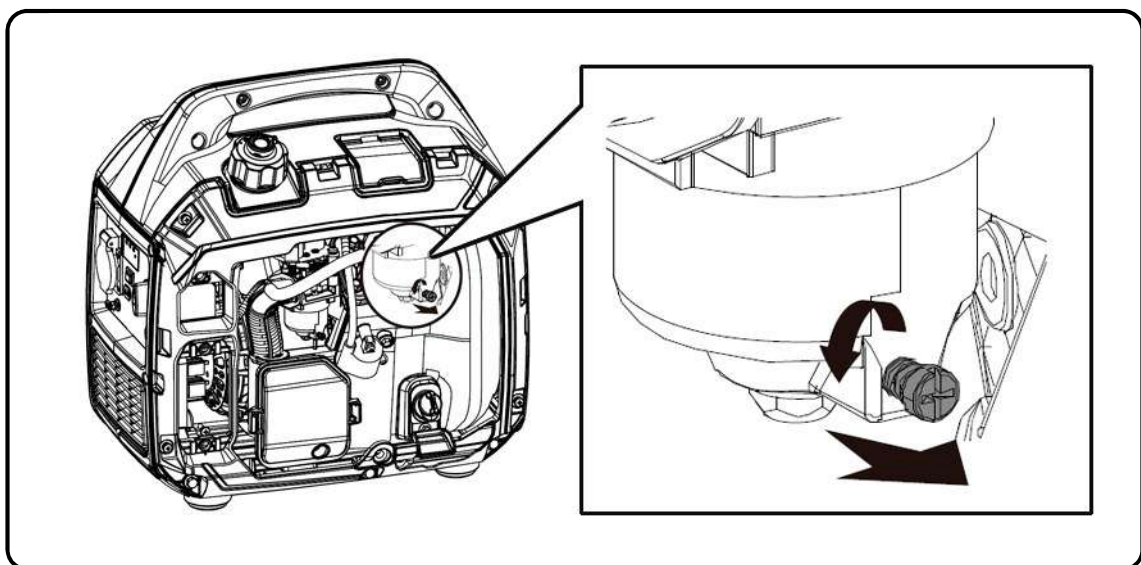
1. Vacíe el tanque de combustible con la ayuda de una bomba manual, depositando la gasolina en un recipiente homologado.

NOTA: no use botellas de plástico normales, algunos plásticos de descomponen parcialmente en contacto con la gasolina y la contaminan, esta gasolina contaminada puede dañar un motor si es reutilizada en otro motor.

PELIGRO: La gasolina es explosiva e inflamable. Nunca fume o genere cualquier tipo de llama o chispa mientras este manipulando gasolina.



2. Añada estabilizadora de gasolina —según las indicaciones del fabricante— en una garrafa en un litro de gasolina.
3. Ponga esta gasolina tratada en el tanque del generador. Arranque el generador y deje el motor funcionando por unos minutos para que la gasolina tratada recircule por el circuito de admisión.
4. Después apague el motor girando la válvula de combustible a **OFF**. Una vez parado gire de nuevo a **ON**. De este modo la válvula de gasolina está abierta.
5. Con un destornillador afloje el tornillo de drenaje del carburador y deje escurrir la gasolina sobrante por completo.



6. Una vez drenada cierre el drenaje del carburador con su tornillo y gire la válvula de combustible a **OFF**.

7. Reemplace el aceite del motor. Es mejor que el motor repose con un aceite en buen estado.
8. Retire el capuchón de la bujía, y la bujía. Vierta en el cilindro —a través del orificio de la bujía— una cucharadita de aceite de motor limpio (10 ~ 20 ml). Tire de la maneta de arranque suavemente, esto hará girar el motor y distribuirá el aceite. Posteriormente vuelva a instalar la bujía.
9. Tire de la cuerda de arranque lentamente hasta sentir resistencia. En este punto, el pistón está subiendo en su carrera de compresión y las válvulas de admisión y escape están cerradas. En esta posición no puede entrar humedad en el motor lo que se proporciona una defensa contra la corrosión interna.
10. Cubra el generador con una funda y almacene en un lugar estable, limpio, seco, lejos de humedades y luz directa del sol.

Alternativa para no tener que vaciar el tanque: Si no es práctico vaciar por completo el tanque de combustible también puede optarse por dejarlo **completamente** lleno de gasolina con el tratamiento del estabilizador. Tras poner el estabilizador arranque el motor por 10 minutos para que recircule la gasolina tratada hasta el motor. Cierre la válvula hasta que se detenga por falta de combustible.

NOTA: Revise el periodo máximo de resistencia de la gasolina con el estabilizador. Pasado este plazo habría que reemplazar toda la gasolina.

NOTA: Mantenga completamente lleno el tanque. Cuanta menor cantidad de aire haya en contacto con la gasolina más lenta será la descomposición de la gasolina.

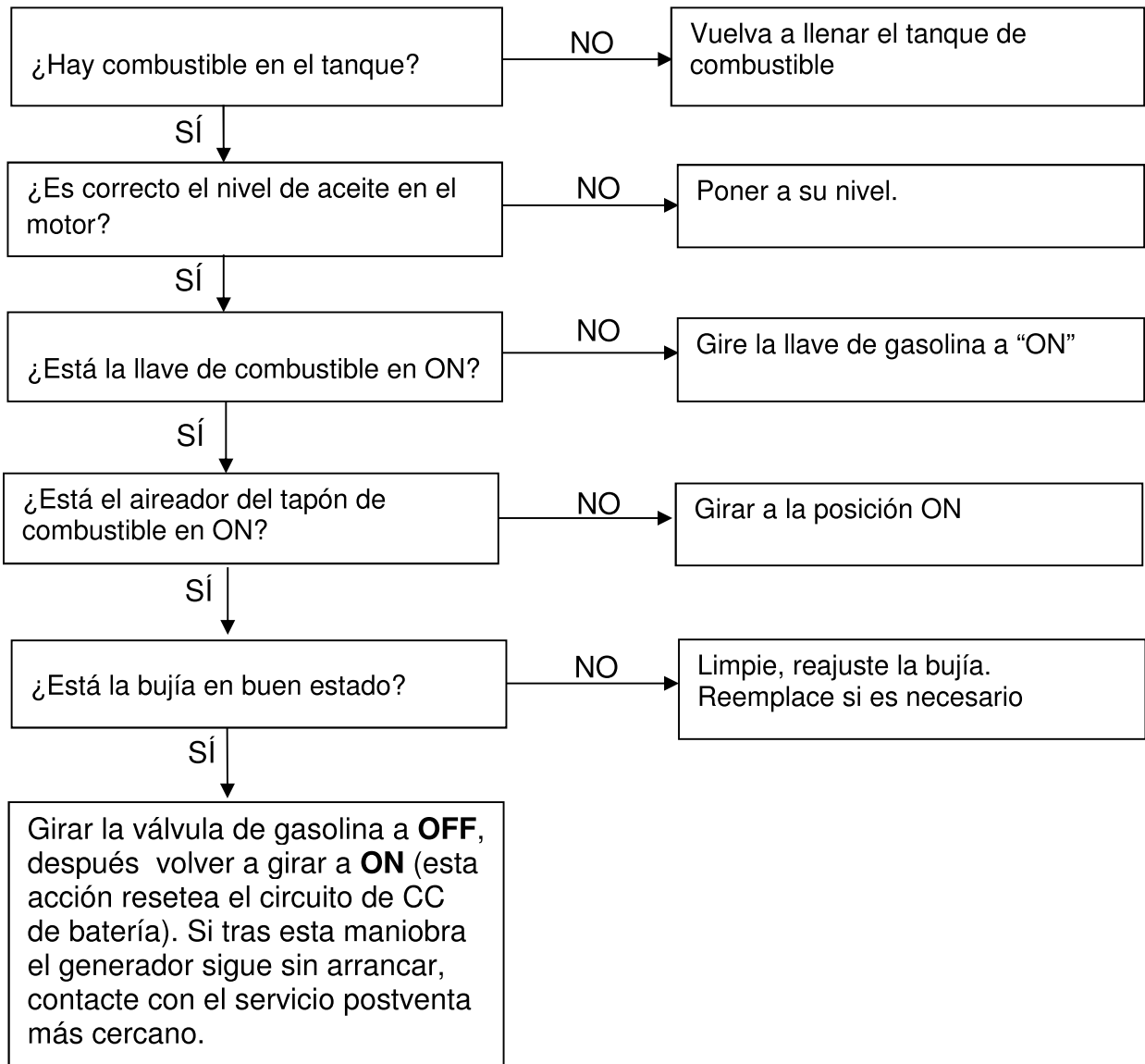
NOTA: Sugerimos el uso de marcas reconocidas para el estabilizador, el uso de un aditivo inapropiado, equivocado o de dudosa calidad pueden generar fallos o averías que estarán totalmente excluidas de la garantía.

NOTA: El uso de gasolinas en mal estado o pasadas puede generar fallos y averías en el generador. Este tipo de daños derivados del estado del combustible están totalmente excluidos de la garantía.

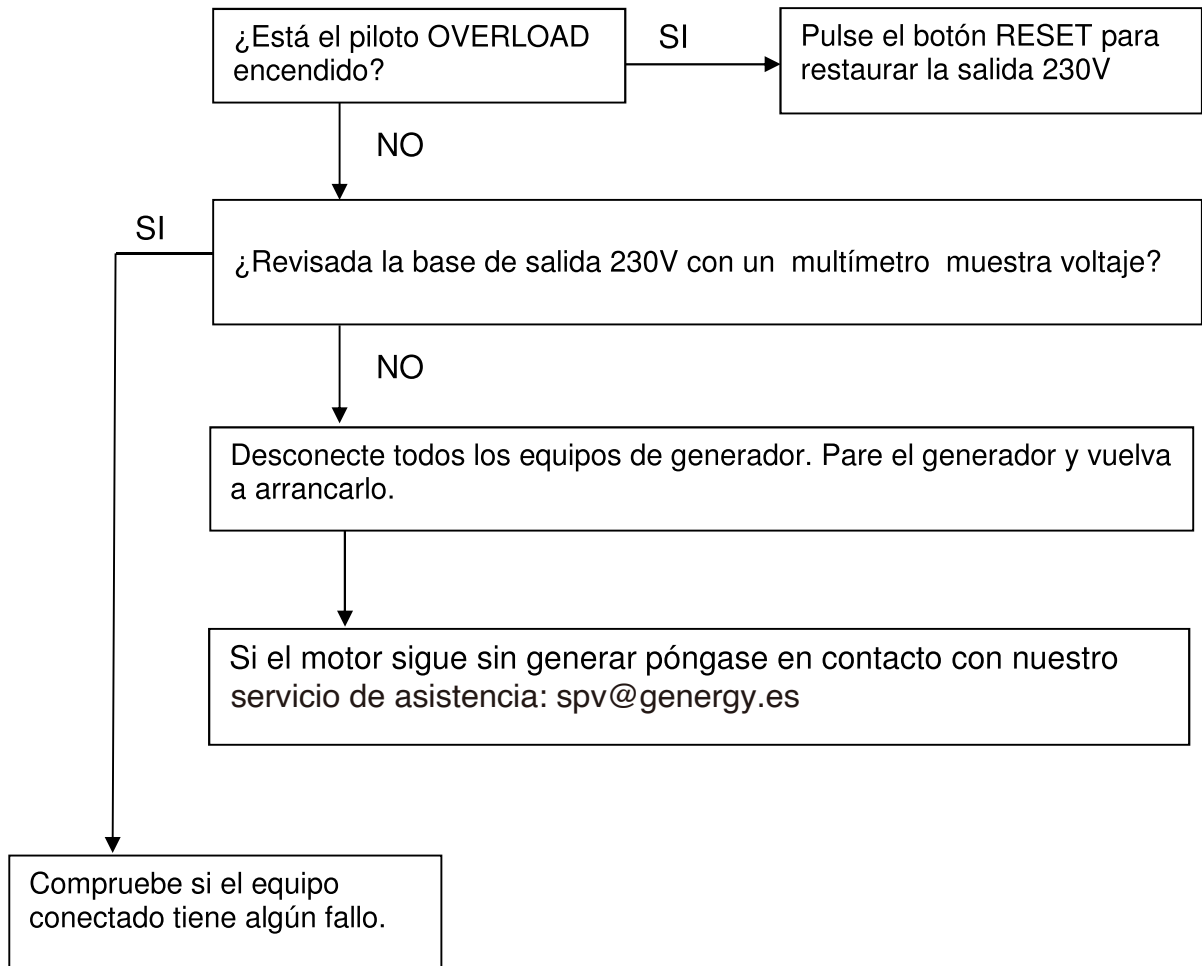
NOTA: El estabilizador prolonga el óptimo estado de la gasolina de forma temporal. Una vez vencido el plazo indicado por el fabricante, la gasolina no podrá utilizarse.

10. Solución de problemas:

- Si el motor no se puede arrancar:



- Los equipos 230V conectados no funcionan:



11. Información técnica:

MODELO	PALMA
Sistema de estabilización de Voltaje —Voltaje—Frecuencia	INVERTER 230V 50Hz
AC 230V Máxima	1700W
AC 230V Nominal (COP)	1500W
AC 400V Máxima	-
AC 400V Nominal (COP)	-
Tipo por su número de fases	Monofasico
Factor de potencia	1
Modelo motor	SGI-79
Cilindrada	79CC
Tipo de motor	Gasolina, 4 tiempos OHV refrigerado por aire
Nivel de presión acústica media 7mts LpA (Ralenti-nominal)	52dB – 58dB
Nivel de potencia acústica garantizada LwA	93dB
Tipo de arranque	Manual/Electrico
Capacidad tanque combustible	4L
Consumo hora 25% 50% 75% carga	0.37 L/H — 0.57 L/H — 0.8 L/H
Autonomía al 25% 50% 75% carga	10.8 H — 7 H — 5H
Capacidad y grado de aceite	0.5L — SAE10W30, SAE10W40
Nivel de aislamiento	F
Clase según calidad aislamiento	A
Clase según rendimiento	G2
Estándar	ISO 8528-13:2016
Kit de transporte	No
Dimensiones	440 x 290 x 445mm
Peso	19kg

MODELO	LANZAROTE
Sistema de estabilización de Voltaje —Voltaje—Frecuencia	INVERTER 230V 50Hz
AC 230V Máxima (S2 5min)	2000W
AC 230V Nominal (COP)	1800W
AC 400V Máxima (S 25min)	-
AC 400V Nominal (COP)	-
Tipo por su número de fases	Monofasico
Factor de potencia	1
Modelo motor	SGI-79
Cilindrada	79CC
Tipo de motor	Gasolina, 4 tiempos OHV refrigerado por aire
Nivel de presión acústica media 7mts LpA (Ralenti-nominal)	53dB – 59dB
Nivel de potencia acústica garantizada LwA	93dB
Tipo de arranque	Manual/Electrico/Remoto
Capacidad tanque combustible	4L
Consumo hora 25% 50% 75% carga	0.37 L/H — 0.57 L/H — 0.8 L/H
Autonomía al 25% 50% 75% carga	10.8 H — 7 H — 5H
Capacidad y grado de aceite	0.5L — SAE10W30, SAE10W40
Nivel de aislamiento	F
Clase según calidad aislamiento	A
Clase según rendimiento	G2
Estándar	ISO 8528-13:2016
Kit de transporte	No
Dimensiones	440 x 290 x 445mm
Peso	19kg

MODELO	MENORCA
Sistema de estabilización de Voltaje — Voltaje—Frecuencia	INVERTER 230V 50Hz
AC 230V Máxima (S2 5min)	2900W
AC 230V Nominal (COP)	2700W
AC 400V Máxima (S 25min)	-
AC 400V Nominal (COP)	-
Tipo por su número de fases	Monofasico
Factor de potencia	1
Modelo motor	SGL-149
Cilindrada	149CC
Tipo de motor	Gasolina, 4 tiempos OHV refrigerado por aire
Nivel de presión acústica media 7mts LpA (Ralentí-nominal)	60dB-66dB
Nivel de potencia acústica garantizada LwA	93dB
Tipo de arranque	Manual/Eléctrico/Remoto
Capacidad tanque combustible	4.5L
Consumo hora 25% 50% 75% carga	0.9 L/H — 1.2 L/H — 1.5 L/H
Autonomía al 25% 50% 75% carga	5.1 H — 3.6 H — 2.9 H
Capacidad y grado de aceite	0.5L — SAE10W40
Nivel de aislamiento	F
Clase según calidad aislamiento	A
Clase según rendimiento	G2
Estándar	ISO 8528-13:2016
Kit de transporte	No
Dimensiones	440 x 290 x 445mm
Peso	21.7Kg

Mediciones de los niveles de ruido:

- ✓ El nivel sonoro a 7mts es la media aritmética de nivel de sonido (lpA) obtenido en cuatro direcciones y a 7 metros de distancia del generador.

NOTA: El nivel de ruido puede variar notablemente en diferentes entornos.

Norma armonizada usada:

- ✓ ISO8528-13:2016: Grupos electrogéneos accionados por motor de combustión

Directivas CE aplicables:

2006/42/EC:	Directiva de maquinaria
EU/2016/1628:	Emisiones de máquinas movidas por motor
2014/30/EU:	Compatibilidad electromagnética
2014/35/EU:	Directiva bajo voltaje
2000/14/EC (Enmienda 2005/88/EC):	Directiva de emisiones sonoras
2011/65/EU:	Directiva RoHS
(EC) no-1907/2006:	Regulación REACH

12. Información de la garantía:

Su máquina dispone de la siguiente garantía:

- ✓ 2 años para maquinas facturadas a consumidores (particulares).
- ✓ 1 año para maquinas facturadas a empresas, sociedades, cooperativas, autónomos y cualquier otro carácter legal diferente al de consumidor particular.


El periodo de garantía se rige únicamente por la factura y el carácter legal del facturado, no se tomará en ningún caso como referencia el destino o uso que se esté dando al producto.

La garantía cubre cualquier defecto que pueda tener la máquina durante periodo de garantía, siempre que el mantenimiento y cuidados de la maquina hayan sido adecuados. La garantía cubrirá todos los repuestos necesarios, así como la mano de obra.

La garantía no cubre ningún consumible (filtros, pilas, baterías, bujías), ni operaciones de mantenimiento preventivo. Tampoco el desgaste lógico que sufran las piezas por fatiga.

Translation of the original instructions

THANK YOU for purchasing a gasoline generator of GENERGY.

- Copyright of this manual belongs to our company, Stock Garden Group.
- Reproduction, transference and distribution of any content of the manual is forbidden without written authorization from the Stock Garden Group.
- “GENERGY” and “”, respectively, are registered trademark and logo of GENERGY products, property of Stock Garden Group.
- The Stock Garden Group reserves the right of changing its products with the GENERGY brand, as well as its manuals, without previous consent.
- This manual must be used as part of the generator. If you resell the generator, the manual must be delivered with the generator.
- This manual explains the correct form of operating the generator. Please, read it carefully before using the generator. Correct and safe operation will ensure your safety and extend the life cycle of the generator.
- Continuously, Stock Garden Group is innovating in the development of its GENERGY products through its design and quality. Despite this being the most updated version of the manual, there is the possibility of detection of slight differences between its contents and the products.
- Contact your GENERGY distributor in case of any questions or doubts.





Manual contents:

1. Safety information.....	3
1.1 Summary of the most important hazards during the usage	3
2. Location of safety and usage labels.....	4
3. Identification of components.....	5
3.1 Main control panel.....	6
4. Checks before use.....	6
4.1 Battery connections (E-START models).....	6
4.2 Oil filling and checking	7
4.3 Refueling and checking.....	8
5. Generator starting.....	9
5.1 Manual starting.....	9
5.2 Electrical starting (in available models).....	11
5.3 Remote control starting (in available models).....	13
6. Generator shutdown.....	15
6.1 Stop by main control panel.....	15
6.2 Stop by remote control.....	15
7. The generator usage and its protections.....	16
7.1 Electrical warnings before use.....	16
7.2 ECO mode.....	17
7.3 Digital control panel.....	18
7.4 DC Output 12V.....	21
7.5 Synchronize new remote control devices.....	22
8. Maintenance.....	23
8.1 Oil change.....	24
8.2 Air filter maintenance.....	25
8.3 Spark plug maintenance	26
8.4 Spark arrestor maintenance.....	27
9. Transport and storage.....	28
9.1 Generator transport.....	28
9.2 Generator storage.....	28
10. Problem solving.....	31
11. Technical information.....	33
12. Warranty information.....	34
13. EC Declaration of conformity.....	End of manual
14. After sales service.....	End of manual

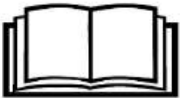



1. Safety information:

The safety is very important. Throughout the manual you will find important safety messages. Read, understand and comply with these messages to ensure that the use of the generator is completely safe.

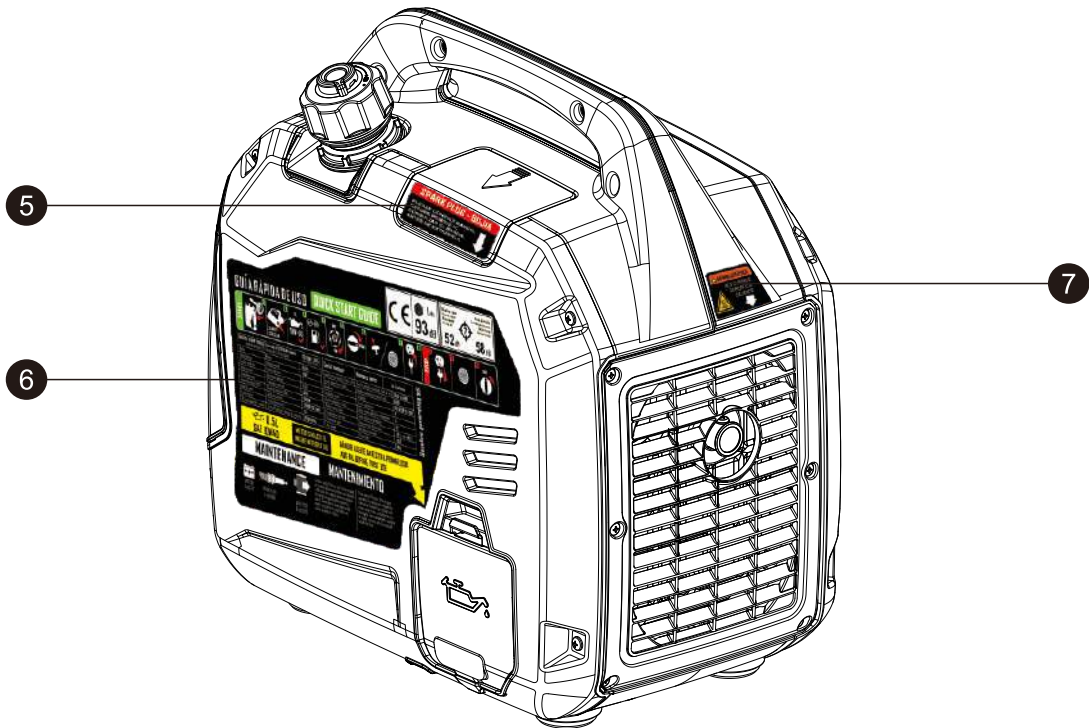
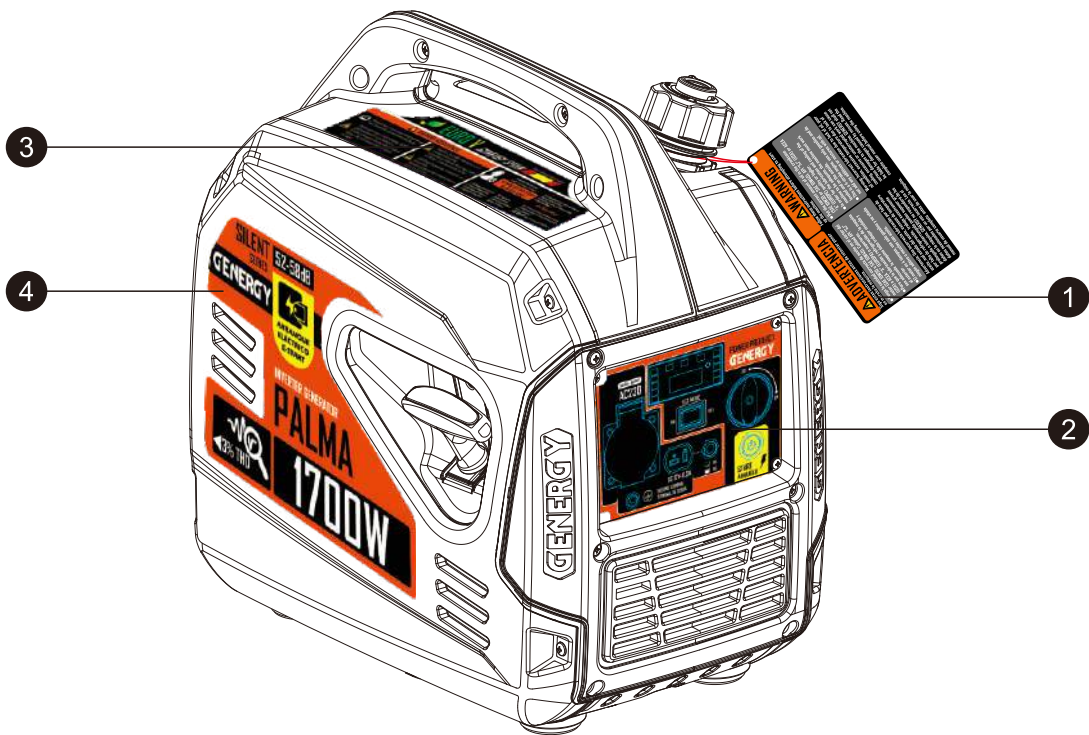
We divide safety messages in 4 different types, according to the gravity of their consequences (if they are not fulfilled).

 DANGER	An imminently dangerous situation that will cause serious or fatal injuries , if it is not avoid.
 WARNING	A potentially dangerous situation that can cause serious or fatal injuries , if it is not avoid.
 CAUTION	A potentially dangerous situation that can cause mild or moderate injuries , if it is not avoid.
 NOTE	A situation that can cause material damage , if it is not avoid.

1.1 Summary of the most important hazards during the usage.

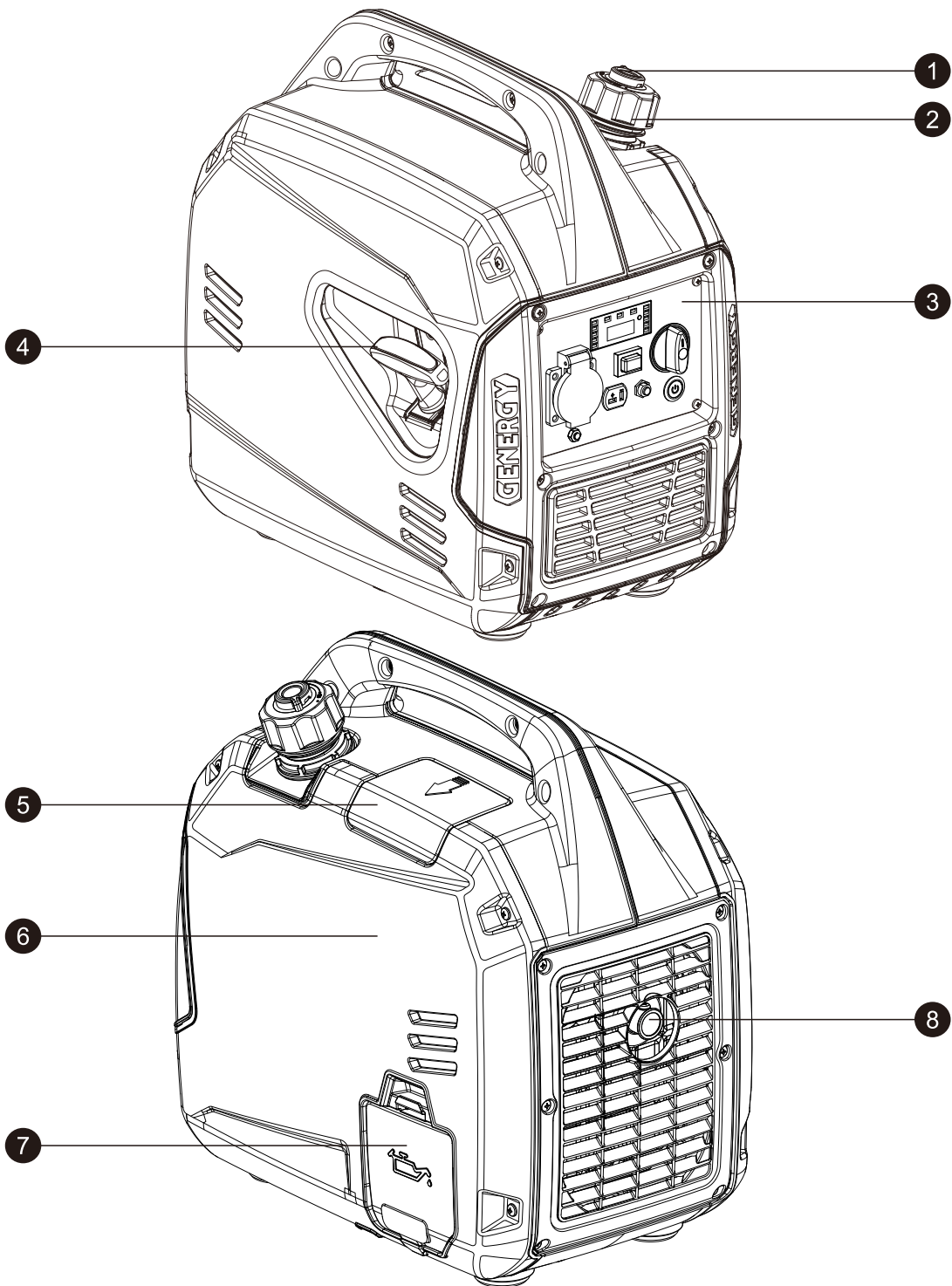
Before using the generator, you must read and understand the entire manual!	
	Using the generator without being properly informed of its operation and safety standards will result in hazards to the user and the plant. Do not allow anyone to use the generator without being qualified to do it.
Gasoline is explosive and flammable!	
	Do not refuel while the generator is running. Do not refuel if you are smoking or if there is a flame near. Clean gasoline spillages. Before refueling, first let the generator cool down. Always use containers approved for gasoline. Do not use the generator in potentially explosive environments, gas installations or similar. Always consult the safety department.
Engine emissions contain poisonous carbon monoxide gas!	
	Never use the generator inside your house, garage, tunnel, warehouse, cellar or any other place without ventilation. Do not use the generator near windows or doors where emitted gases may enter inside. The exhaust pipe expels poisonous carbon monoxide gas from the generator. This gas is very dangerous and cannot be seen or smelled.
Attention to electrical hazards!	
	Do not operate the generator with wet hands. Do not expose the generator to rain, humidity or snow. Always check the condition of the wires and electrical connections. Also, confirm the good condition of the equipment to connect. Grounding the generator.

2. Location of safety and usage labels.



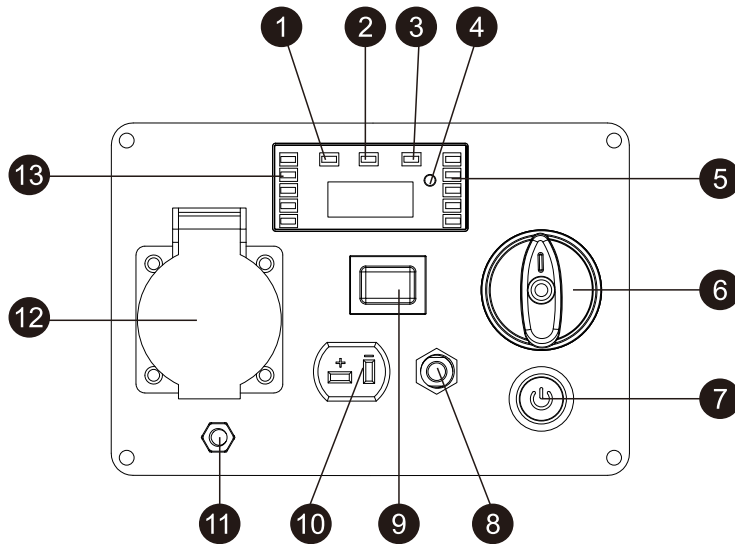
---1---	---2---	---3---
Warnings before use	Main control panel	Safety-Warning-Service
---4---	---5---	---6---
Brand-Model	Spark plug information	Use guide-Noise-Maintenance
---7---		
Warning Hot		

3. Identification of components:



---1---	---2---	---3---
Air valve of the fuel tank	Fuel cap	Main control panel
---4---	---5---	---6---
Manual starting handle	Spark plug Access cover	Maintenance cover
---7---	---8---	
Access cover for oil filling	Exhaust pipe	

3.1 Main control panel.

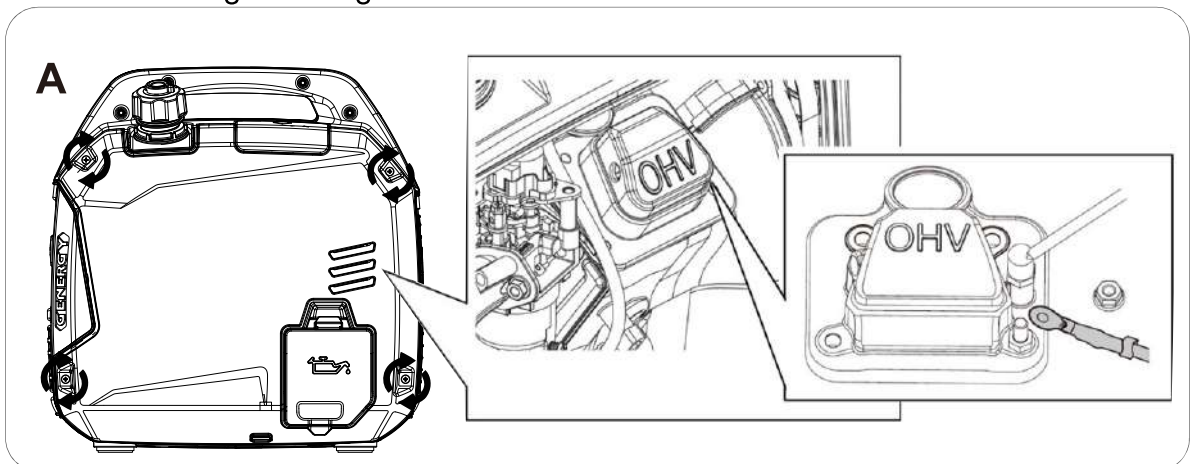


1 - Overload indicator	2 - Output indicator 230V
3 - Lack of oil alarm indicator	4 - Overload restart - Switch V-HZ-HOURS
5 - Fuel level indicator	6 - Fuel valve
7 - Start button	8 - Thermal circuit breaker for DC 12V
9 - ECO mode switch	10 - Socket DC 12V
11 - Ground wire connection	12 - Socket
13 - Output power indicator (approximated)	

4. Checks before use:

4.1 Battery connections (E-START models)

1. Remove the 4 screws from the maintenance cover.
2. Connect the battery terminal to the engine head, fixing with a M6 nut, according to the figure below.

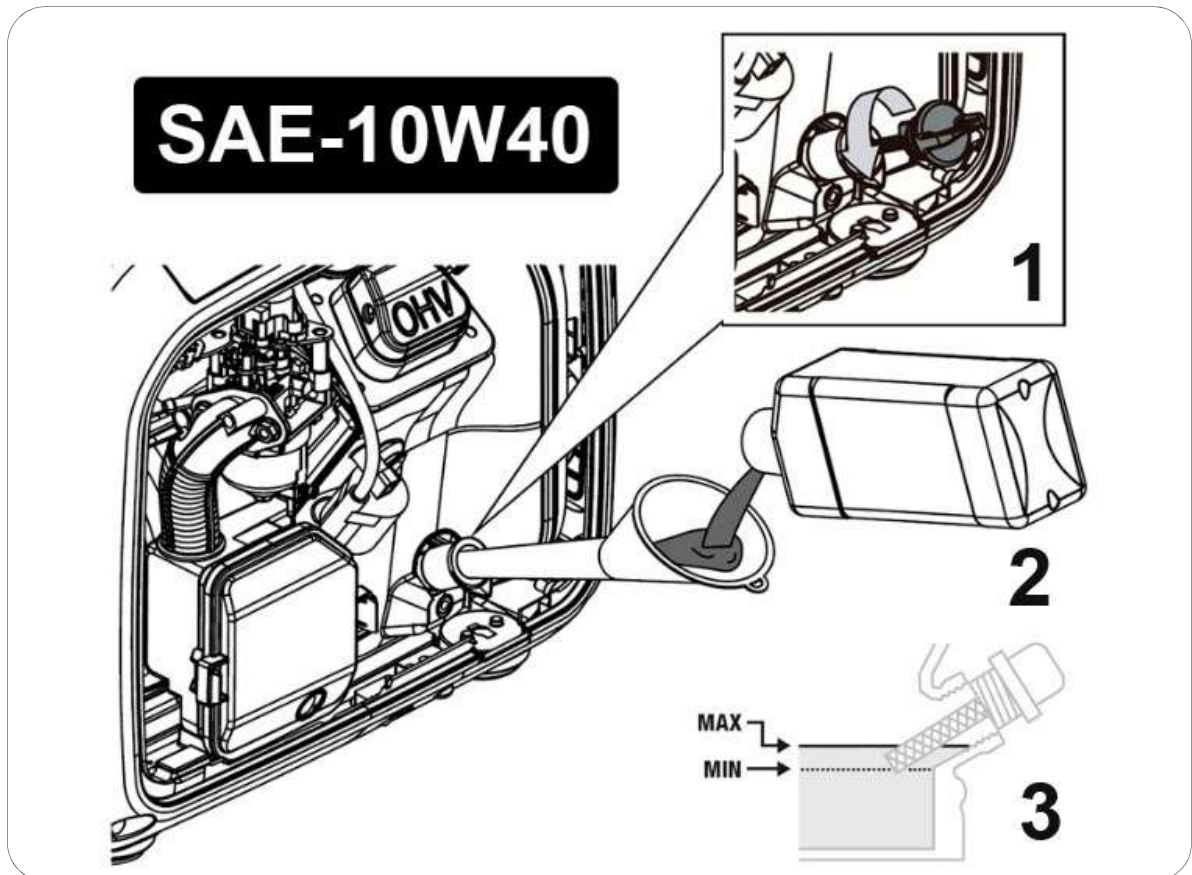


4.2 Oil filling and checking.

NOTE: The generator is delivered without oil. **Do not attempt to start the generator without adding oil in the engine first!**

The generator has to be on a perfectly flat surface and levelled, to avoid an error in the oil level reading.

Remove the cap (1) and put the oil into the engine through the hole (2), until reach (without exceeding) the upper limit (MAX) (3) like shown in the figure below.



The estimated amount of oil to reach a correct level is 0.5 Liters.

Use good quality four-stroke engine oil SAE10W30 or SAE10W40. Recommended oil classification must be API "SJ" (USA) or ACEA "A3" (EUROPA) or more updated (See container specifications).

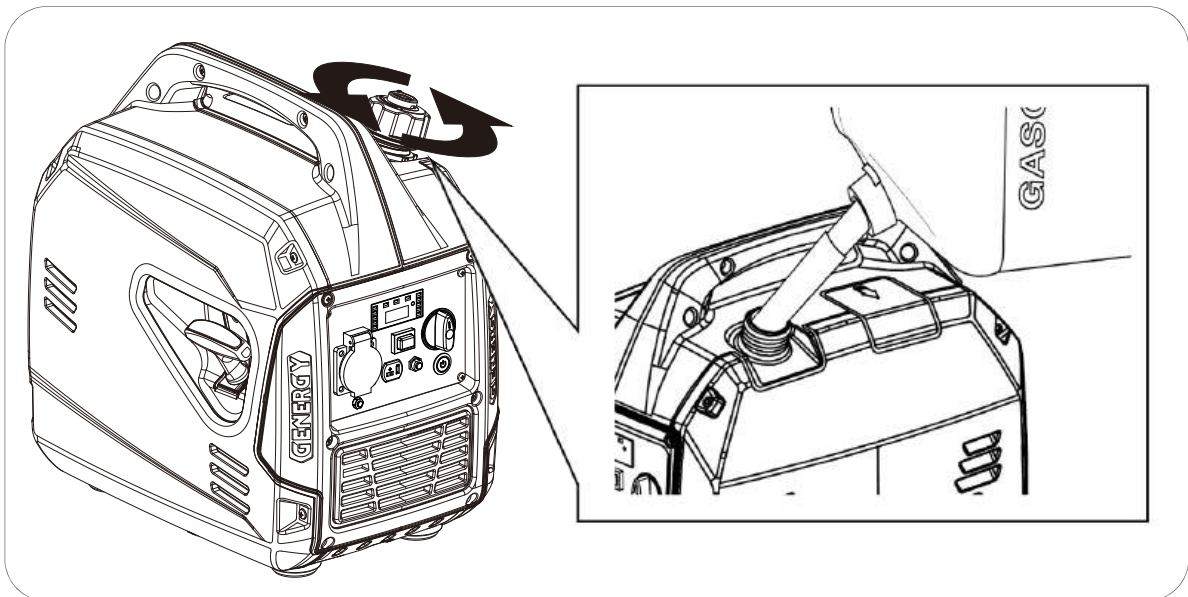
NOTE: The engine may consume a bit of oil during its running. Therefore, before each usage, always check oil level and refill if necessary.

NOTE: Never use oils that are old, dirty, in poor condition or without specifications (grade and quality). Do not mix different types of oils.

4.3 Refueling and checking.

- **NOTE:** Use only unleaded gasoline (86 Octane or higher).
- **NOTE:** Never use expired gasoline, contaminated or mixed with oil.
- **NOTE:** Avoid dirt or water into the fuel tank.
- **NOTE:** Do not use a mixture of gasoline with ethanol or methanol, because the engine can be damaged seriously.

Remove the fuel cap, turning counterclockwise. Refill with gasoline letting at least 2 cm of air in the tank, to allow the expansion of the fuel. The approximated tank capacity is 4 liters. After refueling, close the fuel tank with the cap.



⚡ **DANGER:** Gasoline is extremely explosive and flammable. During the refuelling is completely forbidden to smoke, to do fire or other any kind of flame. The same procedures for the fuel storage place.

⊘ **WARNING:** Keep the fuel out of the reach of children.

⊘ **WARNING:** Avoid fuel spillages when refuelling (clean possible spillages before restarting the engine again).

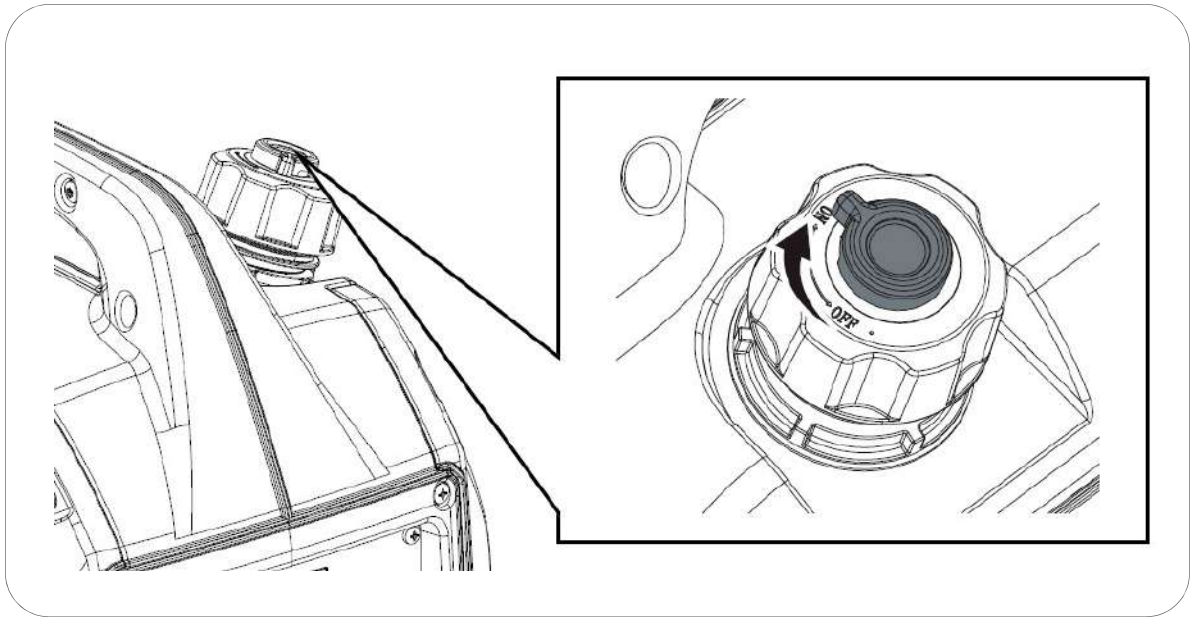
⊘ **WARNING:** Do not fill the fuel tank completely, letting at least 2 cm of air in the tank to allow the expansion of the fuel.

⊙ **CAUTION:** Avoid skin contact and do not inhale the fuel vapors.

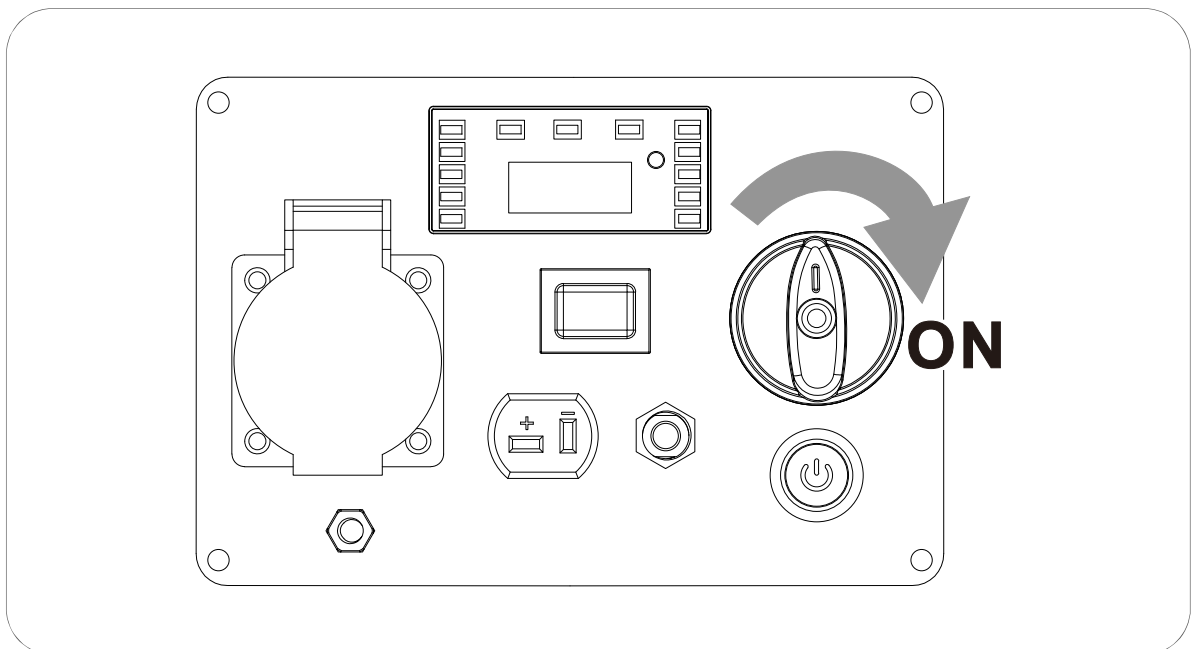
5. Generator starting:

5.1 Manual starting.

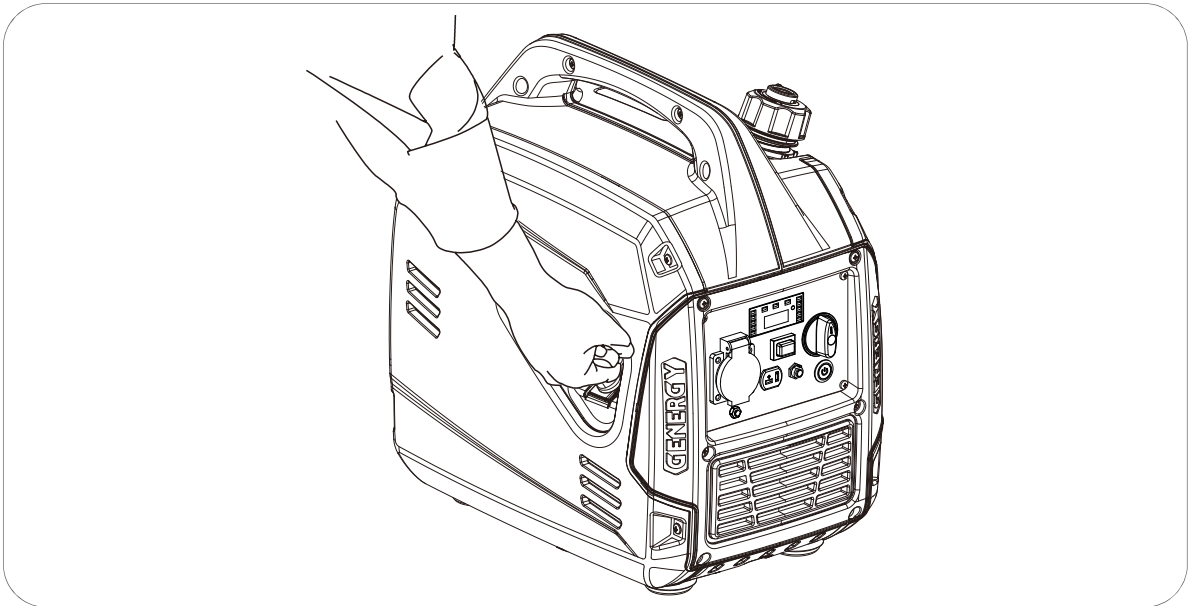
1. Turn the air valve on the fuel cap to the **ON** position, according to the figure below.



2. Turn the fuel valve to the **ON** position, according to the figure below.



3. Smoothly, pull the starter rope (recoil starter) until you find resistance. So let the rope recoils. Then pull the rope energetically to start the engine, according to the figure below.



NOTE: This generator is equipped with an automatic choke system, so that no lever is needed to make easy a first starting (cold condition).

NOTE: If the rope recoils abruptly, the spring or the rope itself may be damaged. This is not covered by the warranty.

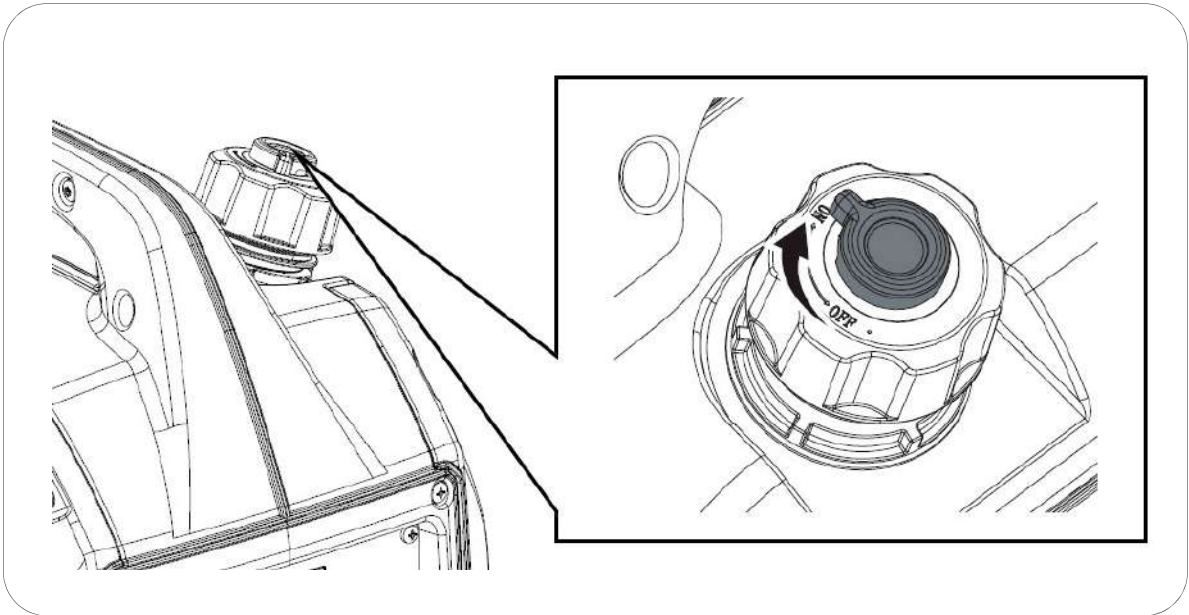
NOTE: The recoiling of the rope must be controlled by the user, holding the handle tightly. The recoil handle with tension, if wilfully released, may damage the generator.

NOTE: Never pull the starter rope while the generator is running.

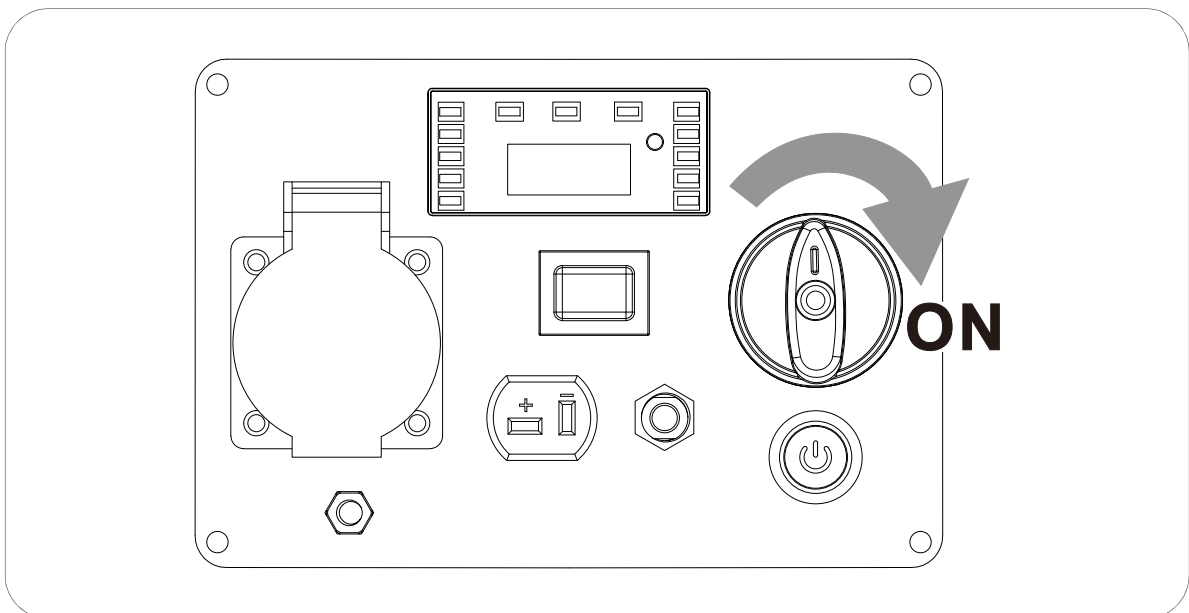
Information: OPD Function (Output power delayed). Up to 20 seconds after the starting, the generator does not generate electricity in the 230V socket. This ensures that the generator starts without supplying power to the connected equipment.

5.2 Electrical starting (in available models)

1. Turn the air valve on the fuel cap to the **ON** position, according to the figure below.



2. Turn the fuel valve to the **ON** position, according to the figure below.

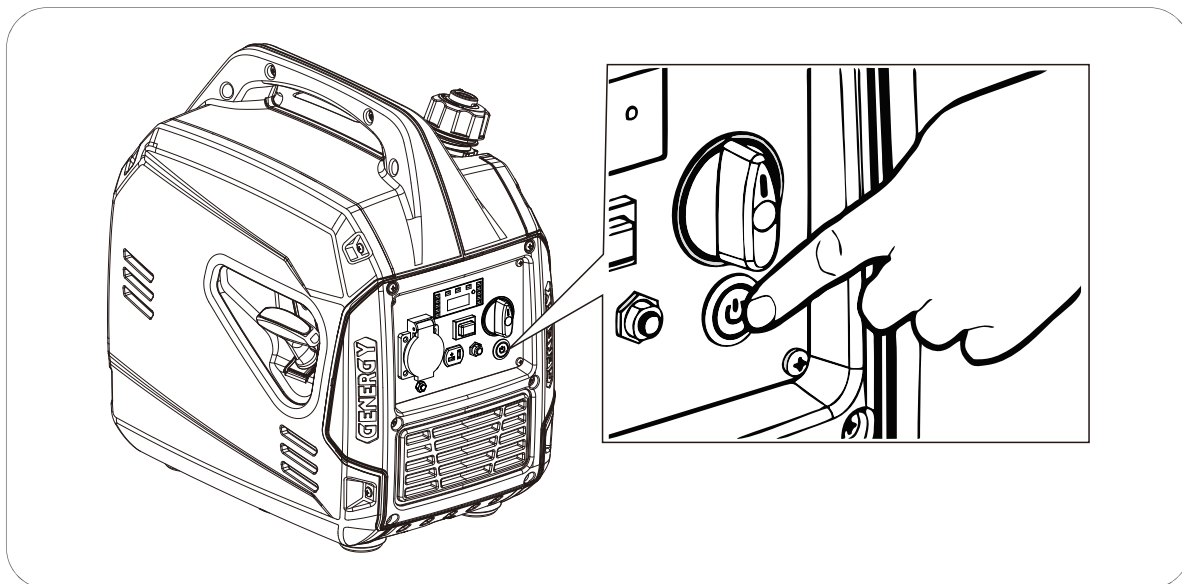


3. Press the start button **for one second** and after release it. The generator performs a starting sequence automatically.

NOTE: Do not keep the start button pressed. Just press for a second, approximately.

If the generator does not start on the first attempt, the generator will do 2 more attempts automatically. Just wait.

If it doesn't start in the first 3 attempts, you can press the start button again to start a new starting sequence.



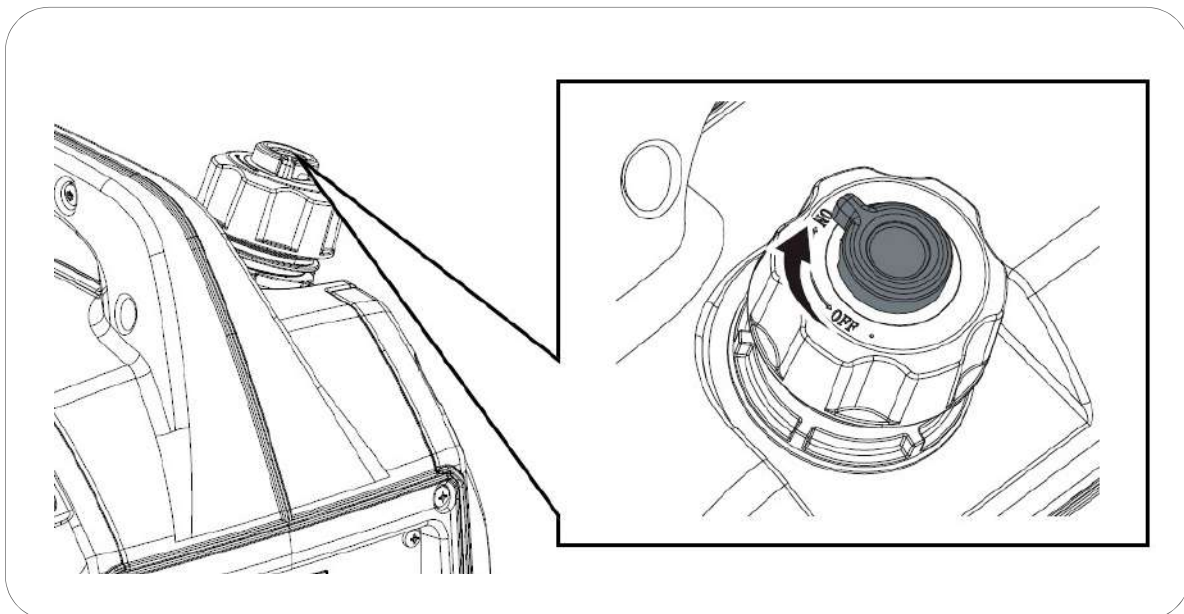
NOTE: This generator is equipped with an automatic choke system, so that no lever is needed to make easy a first starting (cold condition).

Information: OPD Function (Output power delayed). Up to 20 seconds after the starting, the generator does not generate electricity in the 230V socket. This ensures that the generator starts without supplying power to the connected equipment.

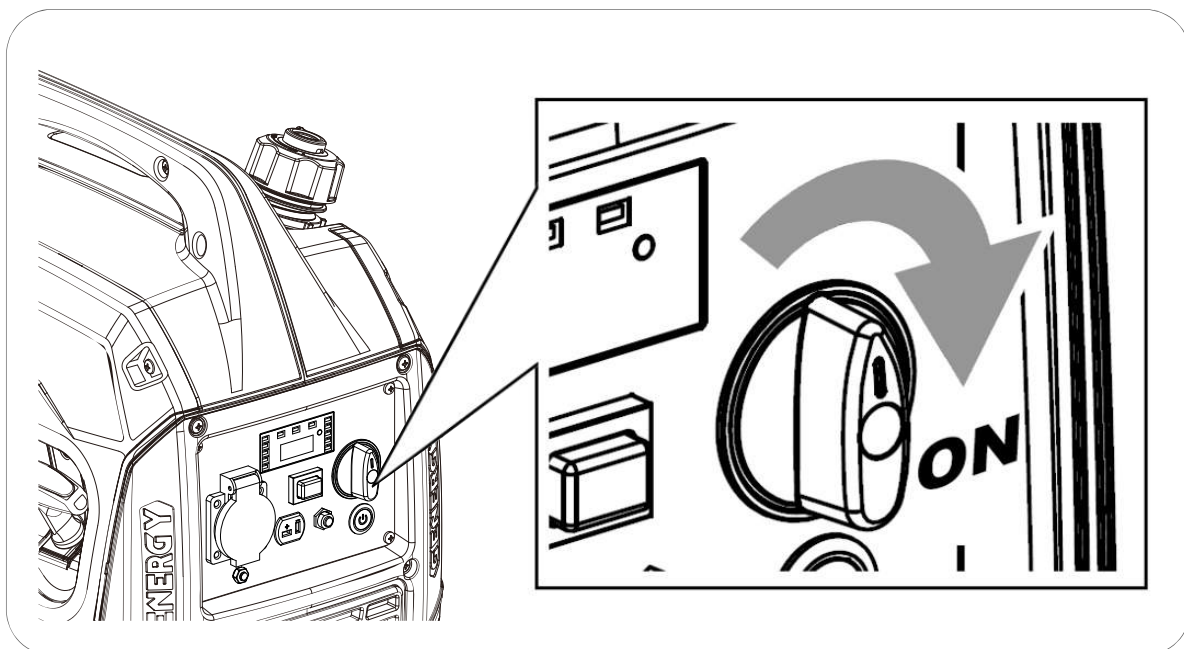
Information: The battery may be weak if the generator was storage for a long time. If the battery is weak, the generator must be started manually (see chapter 5.1). Automatically, during the running, the battery is charged.

5.3 Remote control starting (in available models).

1. Turn the air valve on the fuel cap to the **ON** position, according to the figure below.



2. Turn the fuel valve to the **ON** position, according to the figure below.



3. On the remote control device, press the start button **ON** for one second and after release it. The generator performs a starting sequence automatically.

NOTE: Do not keep the start button **ON** pressed. Just press for a second, approximately.

If the generator does not start on the first attempt, the generator will do 2 more attempts automatically. Just wait.

If it doesn't start in the first 3 attempts, you can press the start button **ON** again (on the remote control device) to start a new starting sequence.

NOTE: This generator is equipped with an automatic choke system, so that no lever is needed to make easy a first starting (cold condition).



Information: OPD Function (Output power delayed). Up to 20 seconds after the starting, the generator does not generate electricity in the 230V socket. This ensures that the generator starts without supplying power to the connected equipment.

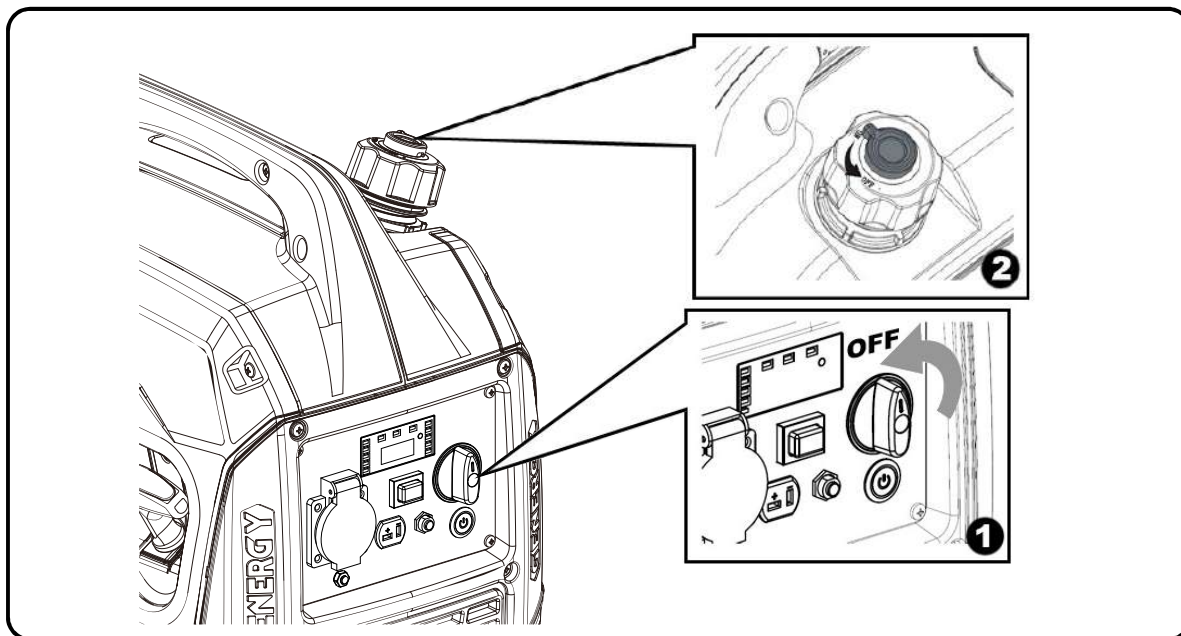
Information: The battery may be weak if the generator was storage for a long time. If the battery is weak, the generator must be started manually (see chapter 5.1). Automatically, during the running, the battery is charged

Information: If the LED of the remote control device does not turn on or is weak, replace the battery.

6. Generator shutdown:

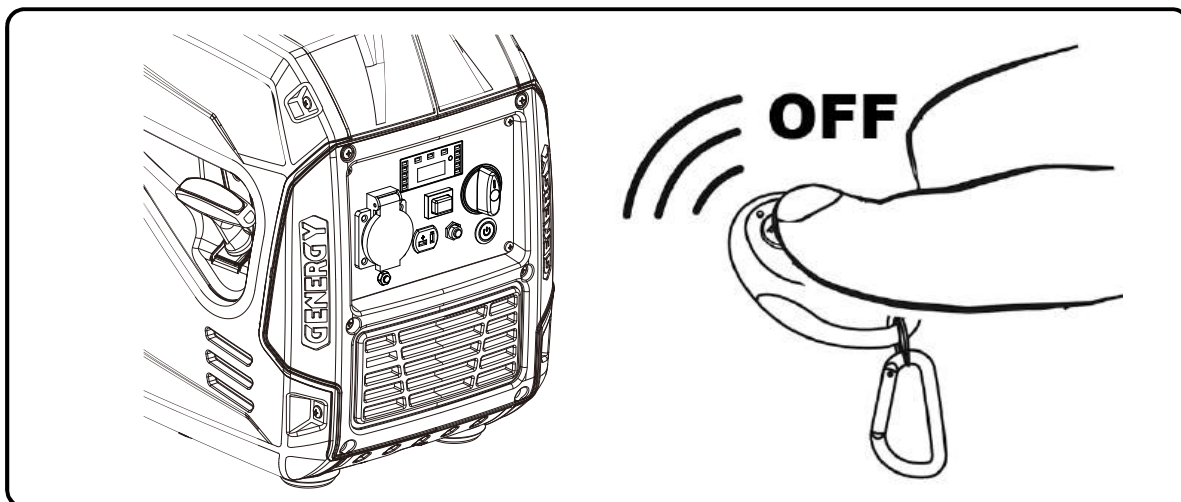
6.1 Stop by main control panel.

1. Turn the fuel valve to the **OFF** position (1).
2. Turn the air valve on the fuel cap to the **OFF** position (2), **but only if the generator is cool.**



6.2 Stop by remote control.

1. On the remote control device, press the **OFF** button.

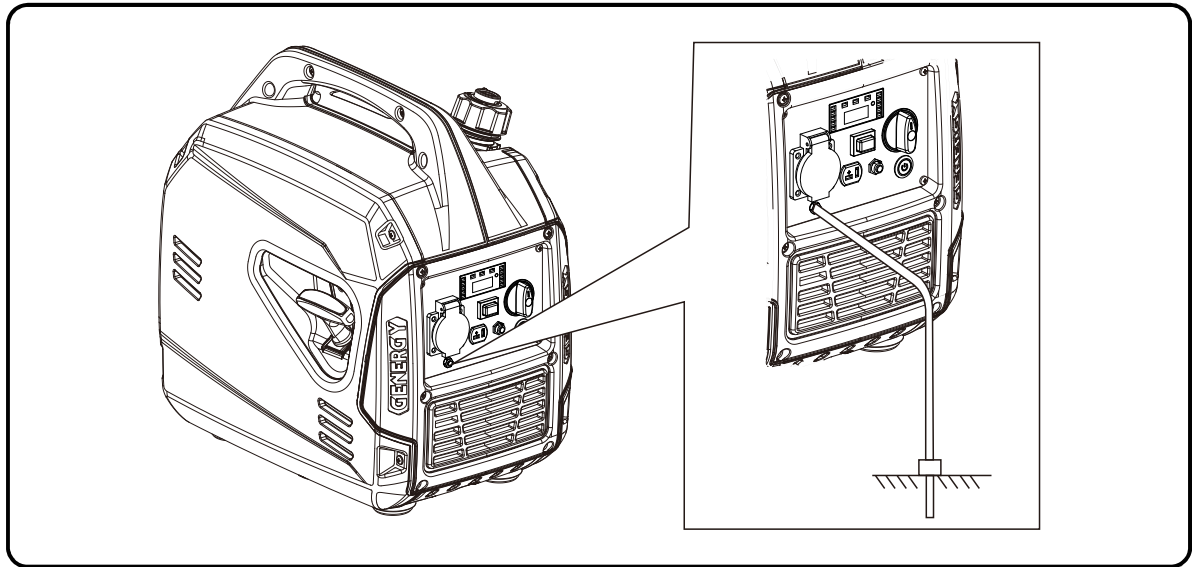


NOTE: If you do not use the generator within the next 12 hours, close the fuel valve and the air valve (in the fuel cap) according to point 6.1. **This action prevents battery discharge during no running period.**

7. The generator usage and its protections:

7.1 Electrical warnings before use.

⊘ WARNING: Ensure the installation of the ground wire. If you have doubts, please, call your electrician.



⊘ WARNING: Never connect directly the 230V output of the generator to a building or a house (even when there is a circuit breaker for the main circuit). The return of the main circuit will shock with the generator output, which will do serious damages to the generator or even a fire.

⊘ WARNING: Do not connect the generator in parallel with other generators in order to add powers. The generators will be damaged and there will be a high risk of fire.

□ NOTE: Do not connect an extension to the exhaust pipe.

□ NOTE: When an extension cable is required, you have to ensure its good quality and proper section (ask to your electrician):

- ✓ Cable length 60m: minimum cable section 2mm²
- ✓ Cable length 100m: minimum cable section 2.5mm²

□ NOTE: Equipment that has an electric motor (compressors, water pumps, saws, etc.) requires up to 3 times more power during the starting. For example, a 500W water pump requires 1500W to start up. Therefore, always confirm the nominal powers (rated) of the equipment to be connected and ensure that they do not exceed the maximum power produced by the generator, according to the recommendations above.

⊘ WARNING: before connecting to the generator, confirm if all equipment is in good working conditions.

If an equipment runs abnormally, slowly or spontaneously shuts down, stop the generator immediately and disconnect the equipment.

To improve engine performance and to give more life to the generator, a running-in (without forcing the engine) period of 20 hours is recommended, with a power consumption up to 60% of the maximum power produced by the generator.

7.2 ECO Mode.

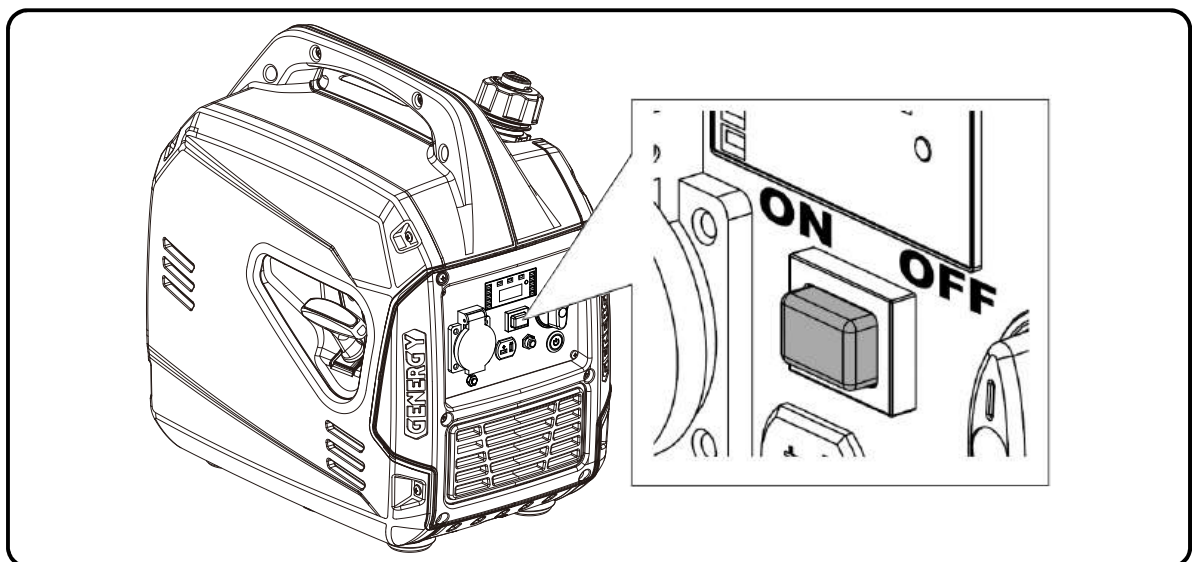
ECO mode is used to reduce fuel consumption and noise level, especially when the power consumption for the connected equipment is low.

When the mode is activated - **ON** position of the switch - the engine rotation remains low. Gradually the rotation increases according to the power consumption of the connected equipment. ECO mode is recommended for power consumptions between 0 and 1000W.

If you switch off the ECO mode - **OFF** position of the switch - the rotation increases to its nominal speed, which provides greater capacity for higher power consumptions.

NOTE: If you connect equipment with a high power consumption, do not activate ECO mode. Especially, in case of inductive equipment with starting peak current.

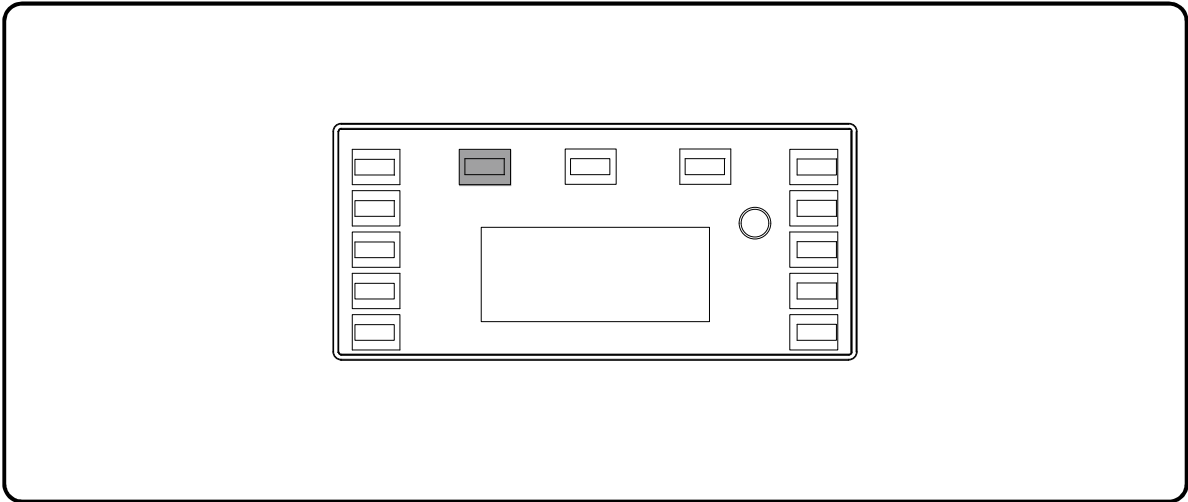
NOTE: If you connect equipment with a constant variation (low and high) of the power consumption, do not activate ECO mode.



7.3 Digital control panel.

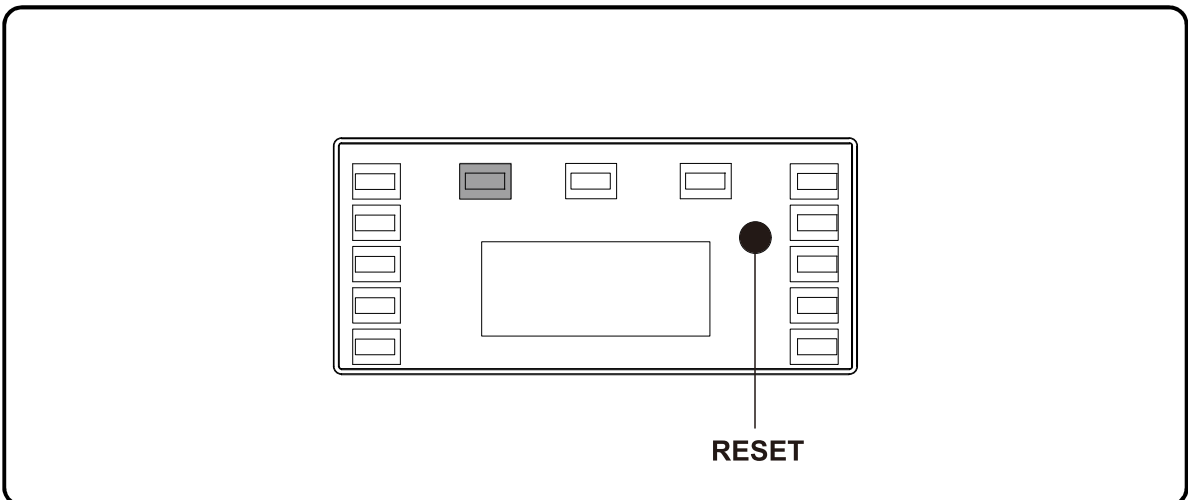
Central indicator: Correct running.

Turns on after the generator starts and it means the normal running of the 230V output.



Left indicator: Generator overload.

If the generator is overloaded, the indicator turns on, at the same time turns off the 230V output indicator (in the center). In this case, the generator will keep running, but the voltage output will be cut off.



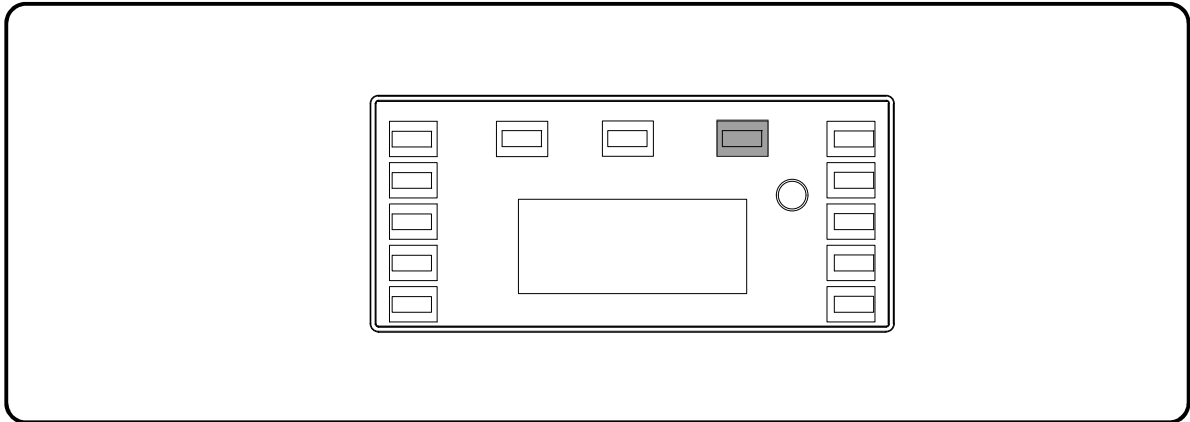
In case of overload, follow the steps below:

1. Disconnect the equipment from the generator.
2. Press the **RESET** button, according to the figure above.
3. Connect other equipment which power consumption is less than the rated power performed by the generator.

NOTE: The dirt in the air filter reduces the power generator, so always keep the air filter in good condition.

Right indicator: Lack of oil.

With a low oil level, this indicator turns on. Consequently, for security reasons, the engine turns off. The engine only start again if the oil level is restored.



If you try to start the engine with a low oil level, it will not start and the indicator will flash during all starting attempts.

The lack of oil alarm is designed to avoid damage to the engine caused by insufficient oil.

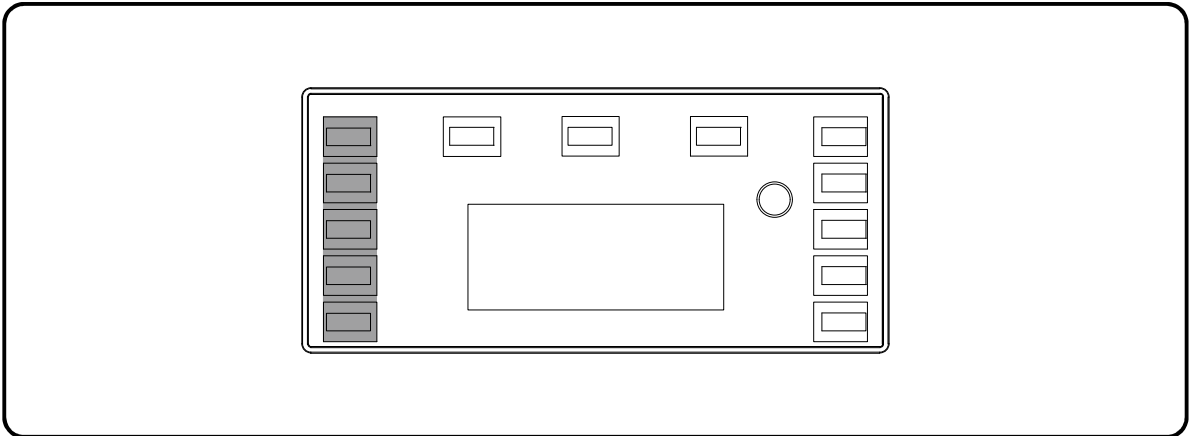
NOTE: Protection due to lack of oil must be considered an extra security. **Checking the oil level before each use is the full responsibility of the user, as indicated and recommended in the manual.** The probability of the alarm system fail is very low, but if the checking also fails, the damage on the engine will be very high. **Thus, unique and exclusively, the user is responsible for any damage due to lack of oil. This kind of damage is not covered by the warranty.**

Remember that is a security system in case of a critical level, it is not an indicator of lack of oil.

IMPORTANT: This alarm system only works when the level of oil is not enough, no protecting in case of an inadequate oil or an oil in poor condition.

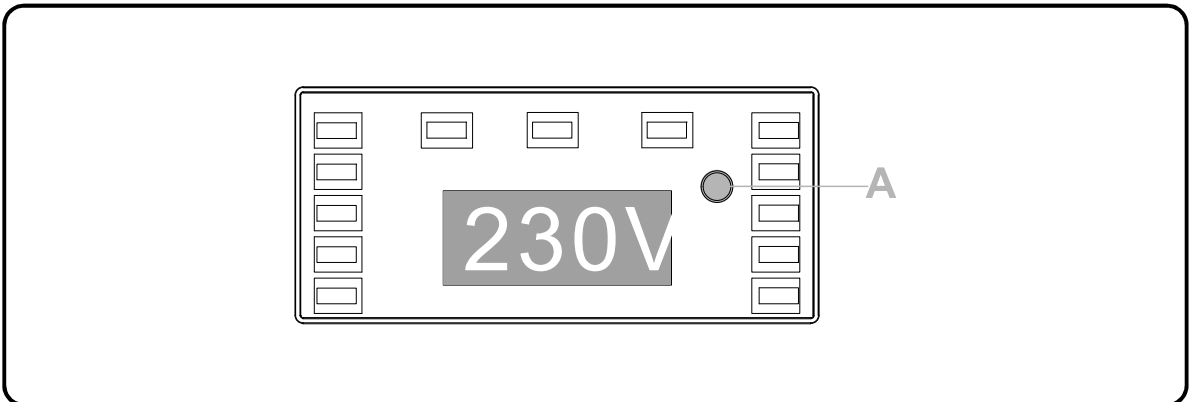
Side indicator column: Generator power output indicator.

Show by approximation, the level of power consumption against to the total capacity of the generator. Only an indicative function.



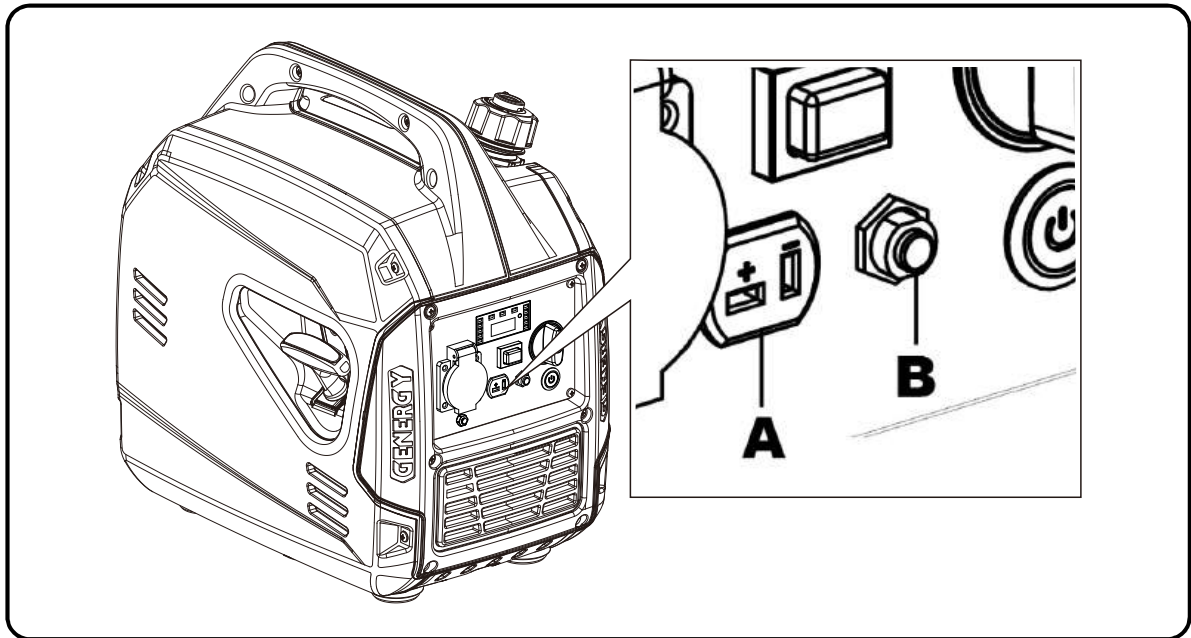
Parameters selector

On the main control panel, you can see Voltage, Frequency and Hours of work. So, you have to press the **RESET** button (A) to see each parameter.



7.4 DC Output 12V.

The generator has a direct current (DC) output of 12V with an intensity of 8.3Ah (A). The unique purpose of this output is to charge the battery in case of emergency and when there is not a charger 230V AC available.



In case of a short circuit, the circuit breaker (B) cuts off the direct current (DC) output for protection. To restore the current output, press the circuit breaker.

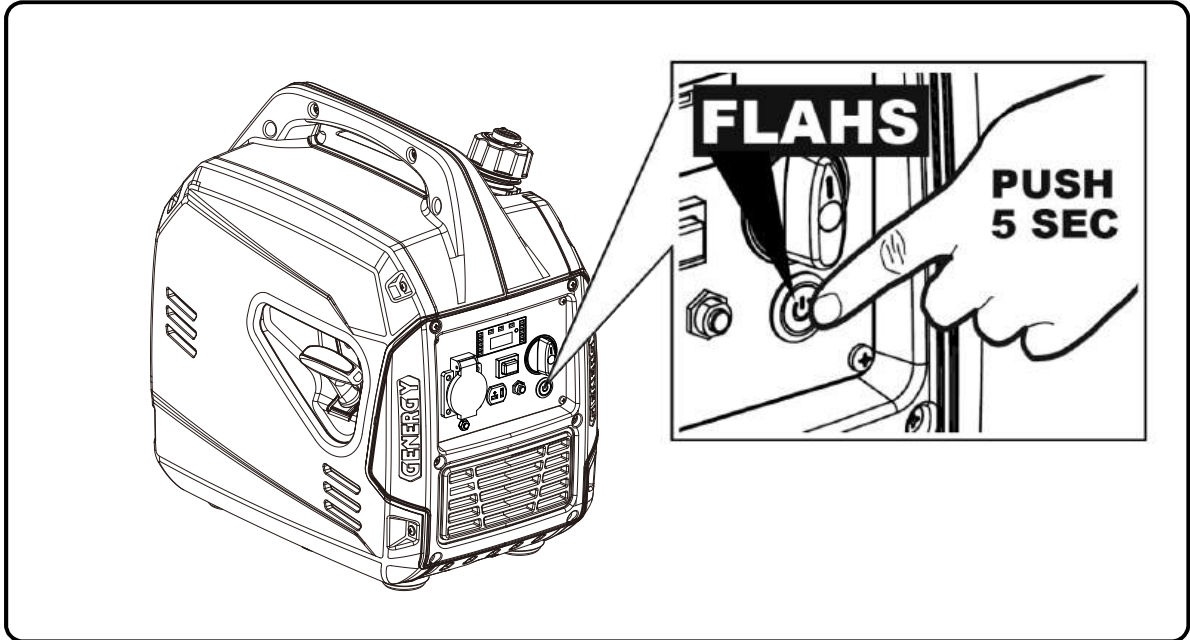
The approximated charge time of the battery will be:

- 20Ah: 2.5hours
- 50Ah: 6.0hours
- 100Ah: 12hours

7.5 Synchronize new remote control devices.


Keep the remote control near of the generator, so that it can detect its presence easily.


Press the **START** button for 5 seconds until it flashes (green color), and the same time flashes, press the **ON** button of controller until the generator auto start. Then it means the new controller synchronized with the generator successfully.



8. Maintenance:


The purpose of the maintenance plan is to ensure that the generator remains in good working condition and that it reaches the maximum of its useful life.


 **DANGER:** Turn the engine off before doing any maintenance. If you need to start the engine for any checking, first ensure that the area is well ventilated. The exhaust gases contain carbon monoxide, which is poisonous to the user.


 **NOTE:** Apply only GENERGY original parts or, if not available, components of proven quality.

Maintenance plan:

SERVICE	STAGES OF MAINTENANCE
Engine oil	Check the oil level before each use. After 20 hours, the first oil change should be made. Every 100 hours of use, do new oil changes.
Air filter	Check and clean every 50 hours. At a maximum of 250 hours or earlier if it is damaged, replace.
Spark plug	Clean and adjust the electrode every 50 hours. At a maximum of 250 hours or earlier if it is damaged, replace.
Spark arrestor	Every 300 hours or 1 year, clean.
Engine valves*	Adjust every 500 hours*
Combustion chamber *	Clean every 500 hours*
Fuel tank*	Clean every 500 hours*
Fuel hose*	Replace every 2 years or earlier if it is damaged*

 **NOTE:** If you use the generator in places with a lot of dust or with high temperatures, does more frequent maintenance.

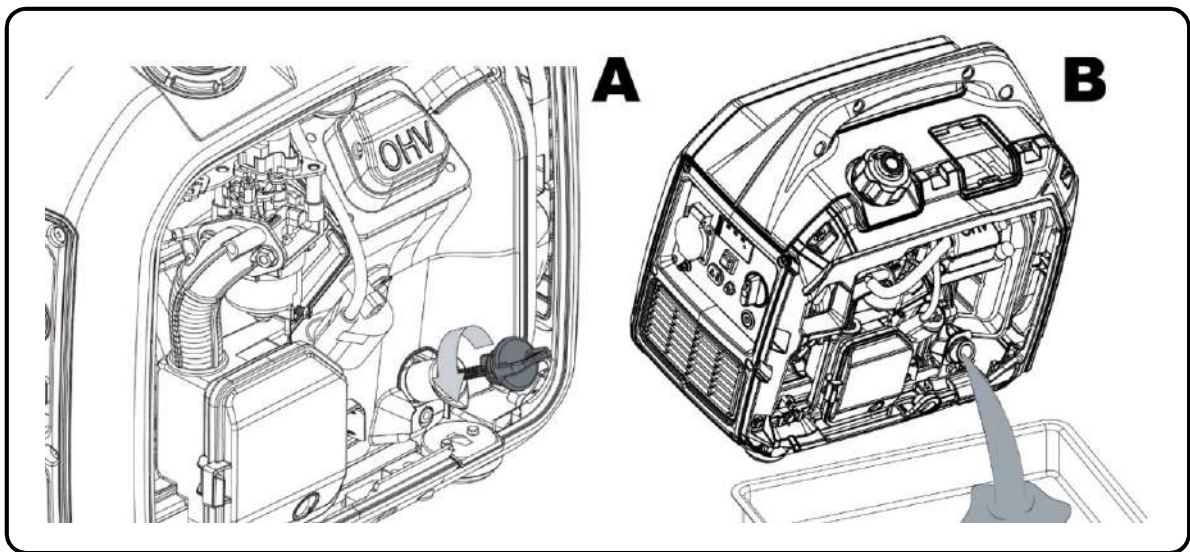
 **NOTE:** All services marked with an asterisk (*) should be performed by Genergy Technical Service or a Genergy Authorized Service. You must save the report of the work done by the workshop.

 **NOTE:** The failure of compliance with the maintenance plan will shorten the life of the generator and will increase the possibilities of malfunctions or damages. The warranty will not be applied in these cases. If one or more services planned were not done, the warranty will not be applied, unless authorized by the Genergy Technical Service or a Genergy Authorized Service.

8.1 Oil change.

Keep the engine running during 5 or 10 minutes, so that the oil can reach some temperature and decrease its viscosity (more liquid). In this way, it will be easier to extract it completely.

1. Remove the oil refill cap (**A**) turning counterclockwise. Keep the cap in a visible place.
2. Place a suitable container to collect the used oil, near of the generator.
3. Tilting the generator (**B**), let all oil pours into the container. Keep the generator tilted during several minutes to ensure that the most part of the oil was expelled.



4. Once all engine oil has been extracted, clean up any spillages.
5. Refill with oil, according to the recommendations of chapter: **4.2 Oil filling and checking.**

IMPORTANT: To safeguard the environmental regulations, the used oil must be placed in a sealed container and delivered to a service station for recycling. Do not put it in the trash or spill it on the ground.

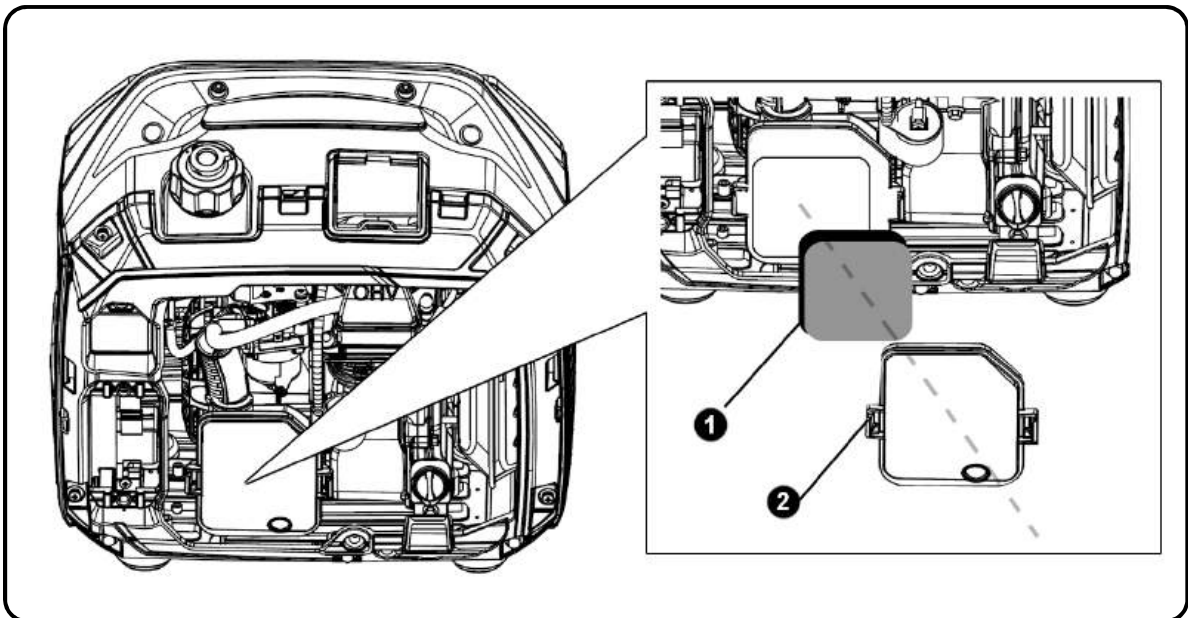
8.2 Air filter maintenance.

NOTE: The dirt in the air filter reduces the air flow in the carburettor, limiting its combustion and promoting serious engine problems. Clean the air filter regularly, according to the maintenance plan in this manual. In dusty areas, filter cleaning should be more frequent.

NOTE: The generator should never work without the air filter, otherwise we will have a quick engine wear.

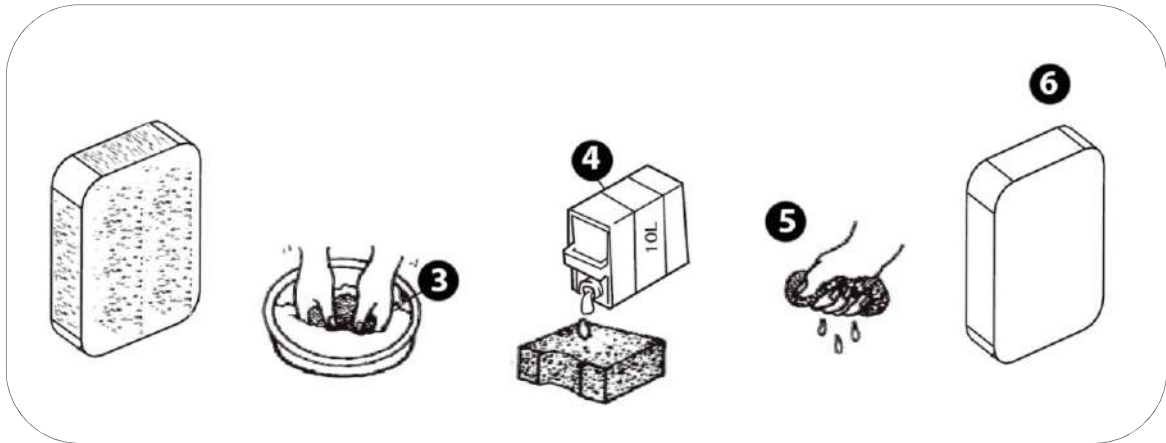
WARNING: Do not use gasoline or solvents with a low flash point to clean the filter. They are flammable and explosive under certain conditions.

1. Release and remove the clips from the air filter cover (2), and take off the cover.
2. Take off the air filter from the inside (1).



3. Clean the air filter using a soap and water solution (3). Let it dry completely.
4. With the air filter very dry, immerse it in oil of the same type of the engine (4).
5. Squeeze the air filter by hand until all excess of oil is drained (5) (to avoid the production of smoke).

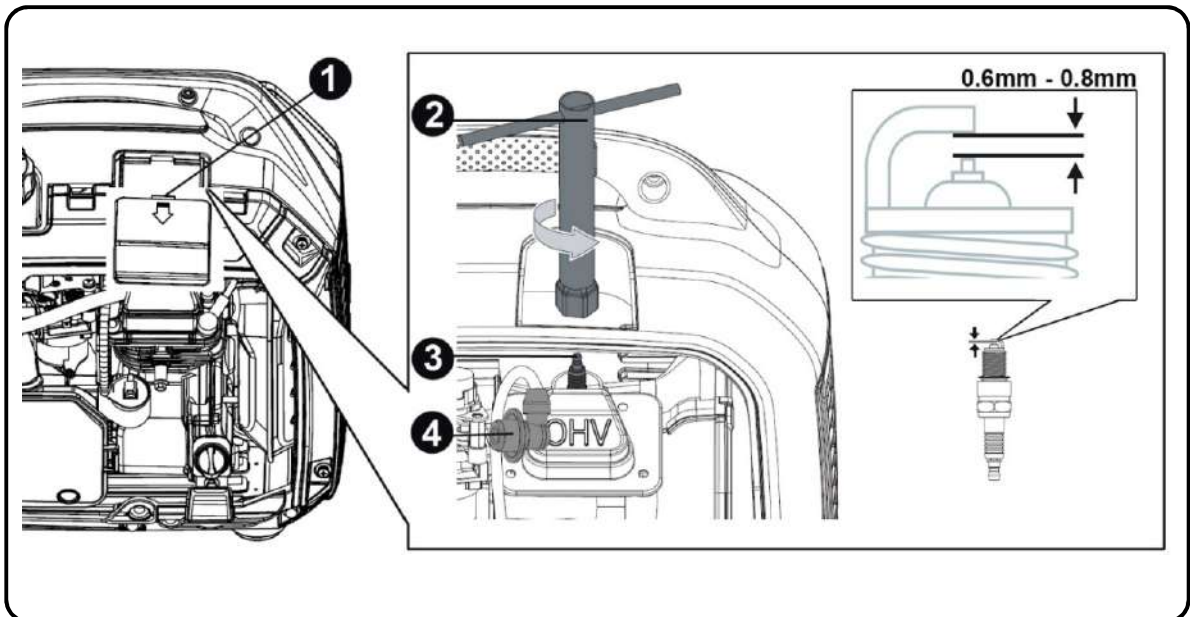
6. Once cleaned and drained, reinstall the oil filter (6), placing also the cover and clips.



8.3 Spark plug maintenance.

Recommended spark plugs: TORCH E6RTC, NGK BPR6HS or similar references.

1. Open the access cover for the spark plug (1).
2. Remove the cap of spark plug (4), pulling it out.
3. With a spark plug wrench unscrew (2) and remove the spark plug (3) from the engine (turn counterclockwise).



4. Visually check the spark plug. If the spark plug insulation is cracked or chipped, replace it with a new one. To clean dirt on the electrode, use a very thin wire brush.

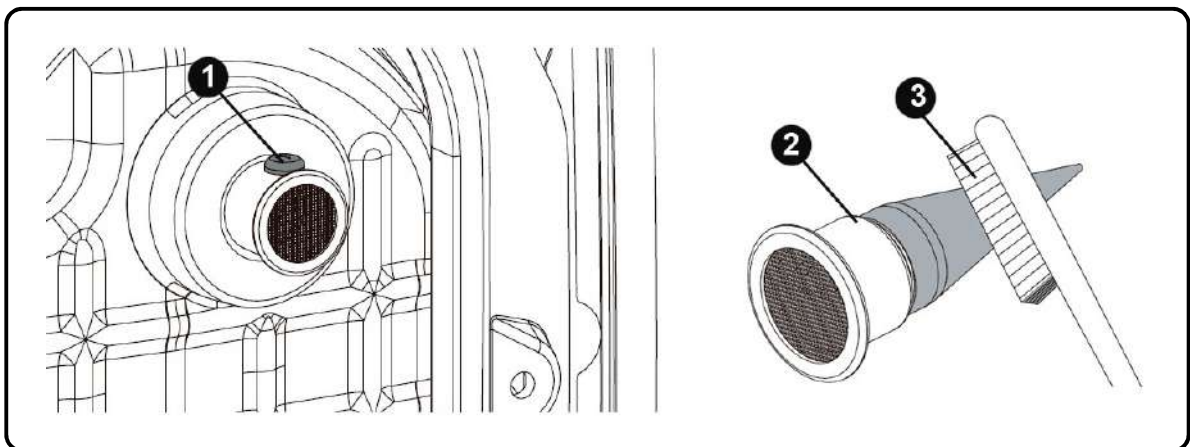
5. Check the electrode distance with a caliper. The distance should be between 0.6 and 0.8mm. If it does not match, adjust it carefully.
6. Carefully put back the spark plug, starting its threading manually to avoid the damage of the thread. With the spark plug fully threaded make a final tightening with a spark plug wrench, according to the following recommendations:
 - New spark plugs: 1/2 turn
 - Used spark plugs: 1/8 to 1/4 turn
7. Put back the cap of the spark plug and close the access cover.

NOTE: The spark plug must be firmly tightened. An incorrectly fitted spark plug can heat up and even damage the engine. On the other hand, over-tightening can damage the spark plug and damage the thread of the cylinder head.

8.4 Spark arrestor maintenance.

CAUTION: Let the generator cool down completely, before performing a spark arrestor maintenance.


1. Remove the screw that hold the spark arrestor (1).
2. Remove the spark arrestor (2) and clean it with a brush (3).
3. Reinstall the spark arrestor.





9. Transport and storage:

9.1 Generator transport.


To avoid spillages of fuel during the generator transport, the fuel valve must always be in **OFF** position and the generator must be well tied (so that it does not move).

 **NOTE:** The generator must be transported in its natural working position. Never transport the generator in other position (vertically or horizontally).

 **DANGER:** Never start the generator inside of a transport vehicle. The generator should only be used in good conditions of ventilation.

 **DANGER:** When parked and with the generator inside, the transport vehicle must not be exposed to the sun for a long time. Excessive temperature increases (caused by the sun exposure) and will evaporate the gasoline and to promote an explosive environment inside the vehicle.

 **WARNING:** In case of transport, do not fill too much the fuel tank.

 **CAUTION:** To empty the fuel tank if the generator will be transported over rough roads or fields.

9.2 Generator storage.

When stored for long periods of time, gasoline loses its properties and creates waste. That can block the fuel path to the carburettor, making it difficult or impossible the generator starting. If the generator does not run for long periods of time, it is necessary to apply certain procedures.

Sporadic uses throughout the year:

With occasional use it is possible that the generator will have difficulties with the starting. To avoid this, ensure that the generator runs at least 30 minutes per month, and thus, the gasoline in the admission circuit is renewed.

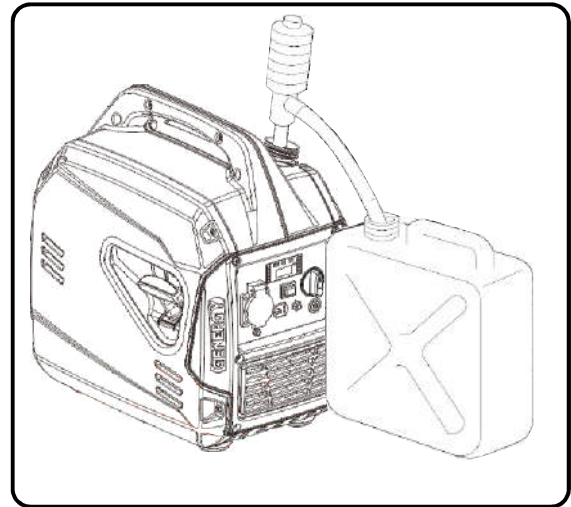
Long periods of inactivity:

It is considered the stops with more than 6 months, which may cause difficulties or even directly avoid the starting, and produce an unstable speed on the engine. To avoid it:

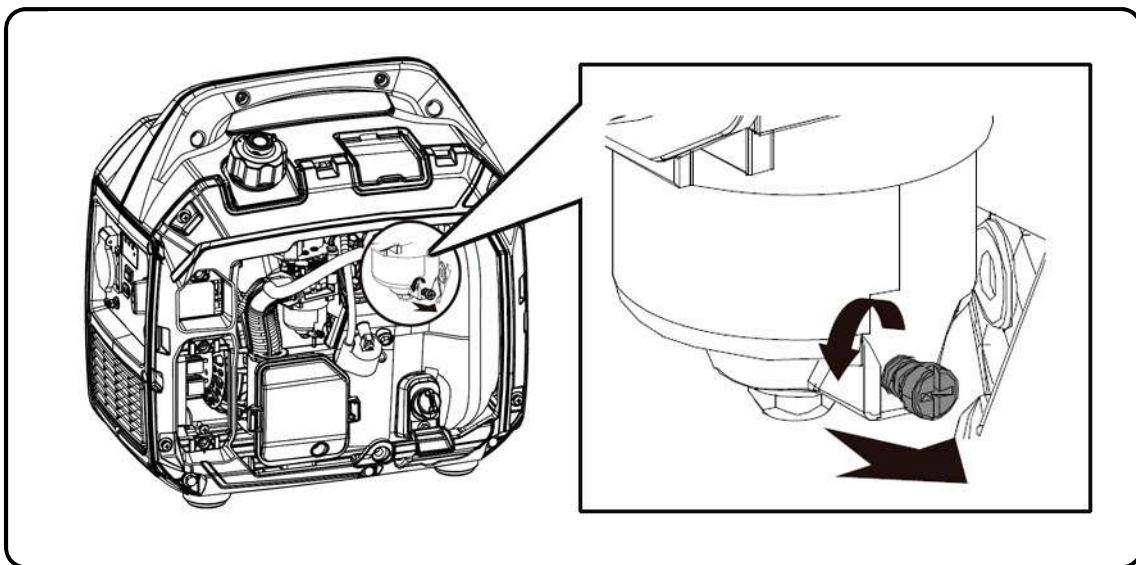
1. Drain out the fuel tank with the support of a hand pump, storing the gasoline in an approved container.

NOTE: Do not use normal plastic bottles, because some plastics decompose partially in contact with gasoline and become it contaminated. If reused, contaminated gasoline can damage an engine.

DANGER: Gasoline is explosive and flammable. During gasoline handling, never smoke or cause any spark or flame.



2. To add a gasoline stabilizer – according to the manufacturer's recommendations – one bottle per few liters of gasoline (see specifications).
3. Put back this treated gasoline in the generator tank. Start the generator and let the engine runs during few minutes so that the treated gasoline flows through the admission circuit.
4. Then, turn off the generator, turning the fuel valve to the **OFF** position. Once stopped, turn back to the **ON** position. Thus, the fuel valve is open.
5. With a screwdriver, loosen the carburettor drain screw and let the gasoline to drain out completely (see the figure below).



6. Once the carburettor is drained, put back the drain screw and turn the fuel valve to the **OFF** position.

7. Change the engine oil. It is recommended that the engine rest with the oil in good condition.
8. Remove the cap of spark plug, pulling it out, and the spark plug. Put directly into the cylinder (through the spark plug hole), a teaspoon of clean engine oil (10 ~ 20ml). Smoothly, pull the starter rope of the engine, which will turn the engine and distribute the oil. Then, put back the spark plug.
9. Slowly, pull the starter rope until you feel resistance. At this point, the piston is rising in its compression stroke and the admission and exhaust valves are closed. In this position, moisture cannot enter in the motor, which provides protection against internal corrosion.
10. The generator must be protected by its packaging or cover with a suitable cloth, and stored in a stable, clean and dry place, free of moisture and without direct sunlight.

Alternative to avoid the fuel drainage: if for some reason it is not possible to drain out the fuel tank completely, you can also choose to let it completely filled with a gasoline and stabilizer treatment. After adding the stabilizer, start the engine and keep it running for 10 minutes for the treated gasoline to flow. So, close the fuel valve and keep it running until it stops due to lack of fuel.

NOTE: Check the maximum resistance period of the gasoline with the stabilizer. If expired, gasoline must be completely replaced.

NOTE: Keep the tank completely full. If the amount of air is small, the decomposition of the gasoline is slower.

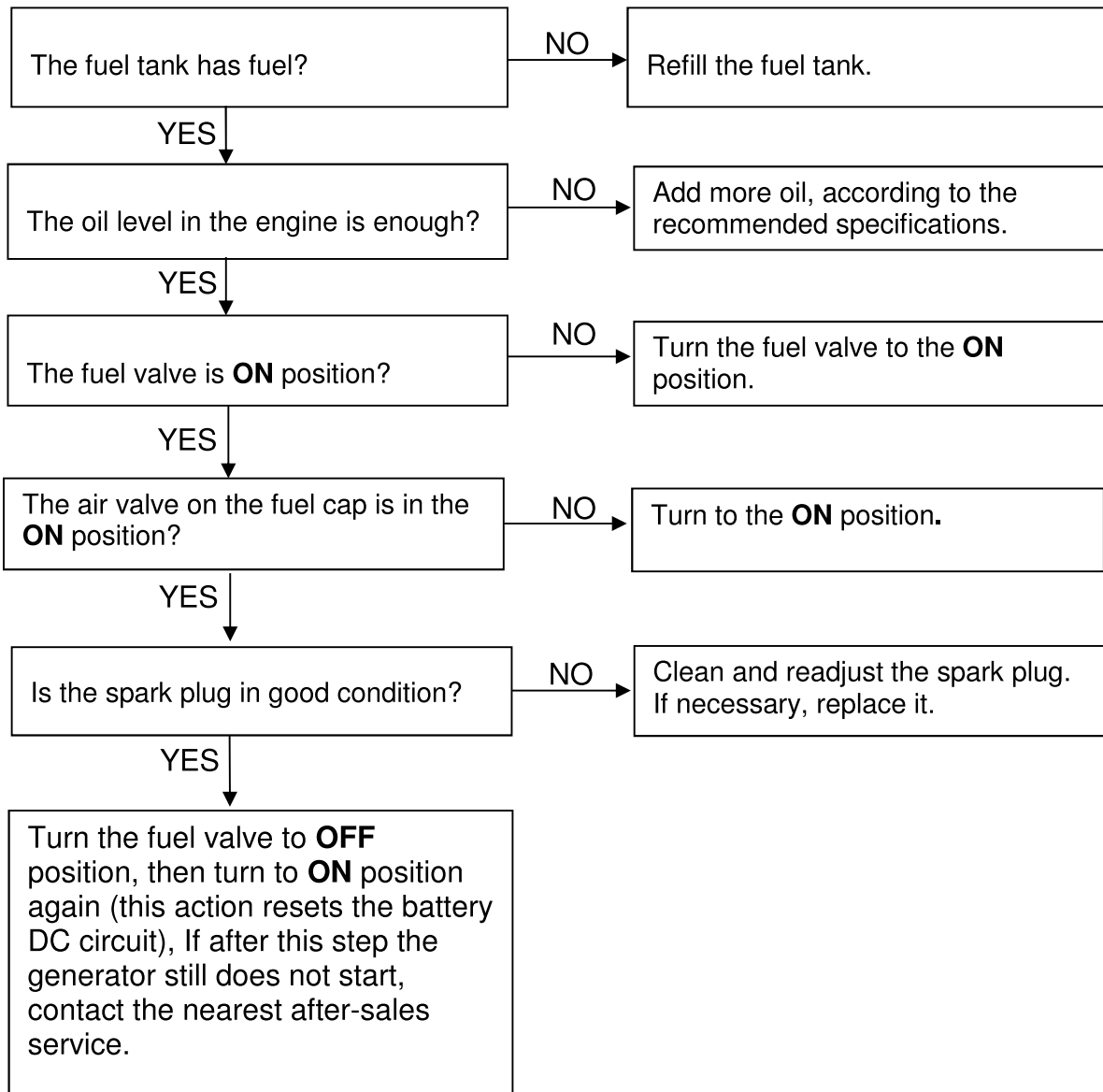
NOTE: Regarding the quality of the stabilizer, we recommend choosing a recognized brand. The use of an improper additive, wrong or of dubious quality can cause failures or malfunctions, which are totally excluded from the warranty.

NOTE: The use of gasoline in bad condition or expired can cause failures or malfunctions in the generator. Damage caused by the condition of the fuel is completely excluded from the warranty.

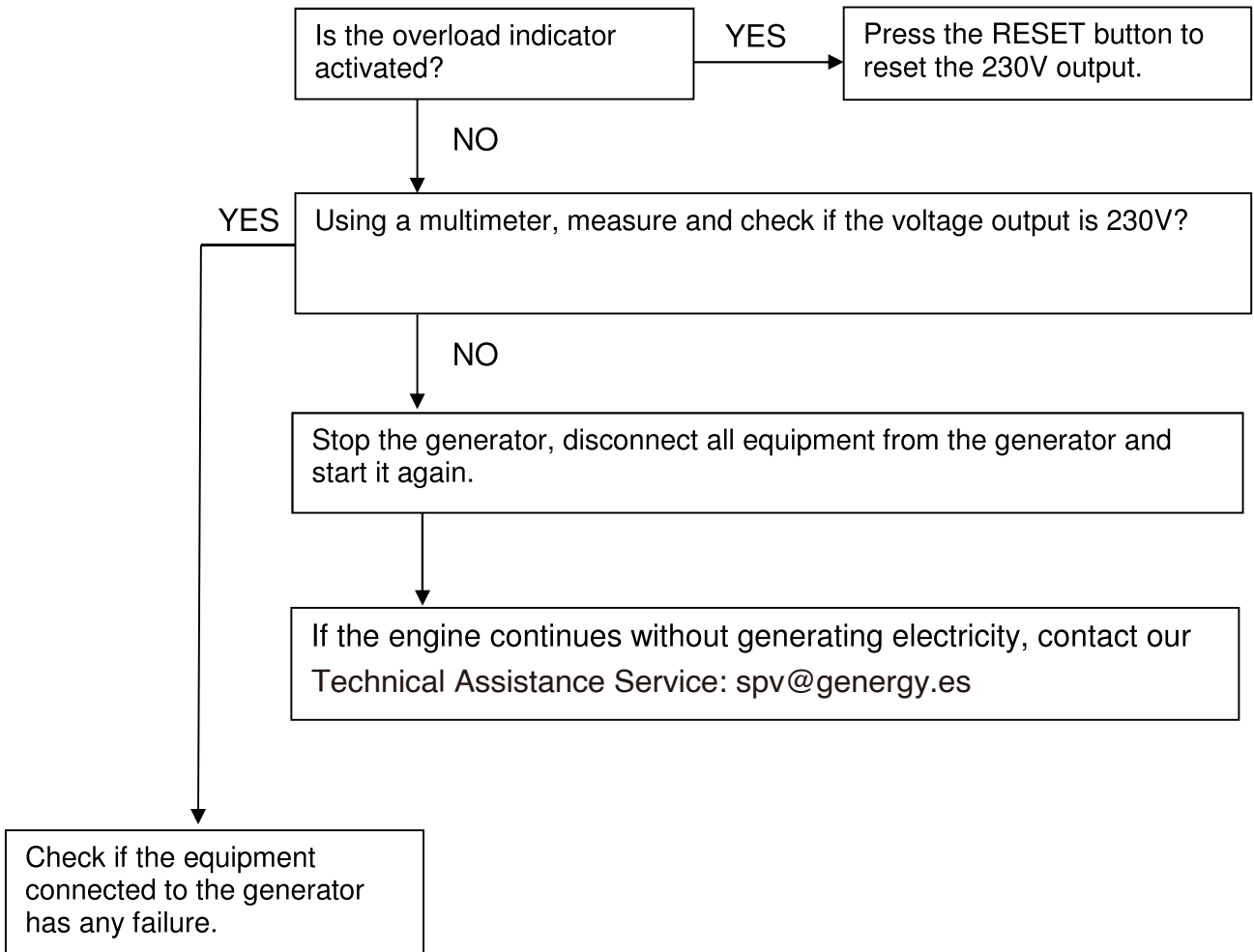
NOTE: The stabilizer improves the good condition of the gasoline. Once the expiry date of the manufacturer has expired, the gasoline is considered inappropriate and cannot be used.

10. Problem solving:

- If the engine does not start:



- Single-phase equipment (230V) connected to the generator does not work:



English

11. Technical information:

MODEL	PALMA
Voltage stabilizer system —Voltage — Frequency	INVERTER 230V 50Hz
AC 230V Maximum	1700W
AC 230V Rated (COP)	1500W
AC 400V Maximum	-
AC 400V Rated (COP)	-
Type by number of phases	Single phase
Power factor	1
Engine model	SGI-79
Cylinder	79CC
Engine type	Gasoline, 4 times OHV air-cooled
Average level of noise pressure 7mts LpA (<i>Ralenti</i> -nominal)	52dB – 58dB
Level of guaranteed acoustic power LwA	93dB
Start type	Manual/Electric
Fuel tank capacity	4L
Consumption per hour 25% 50% 75% of load	0.37 L/H — 0.57 L/H — 0.8 L/H
Autonomy at 25% 50% 75% of load	10.8 H — 7 H — 5H
Oil capacity and grade	0.5L — SAE10W30, SAE10W40
Isolation level	F
Class according to insulation quality	A
Performance class	G2
Normalization	ISO 8528-13:2016
Transport kit	No
Dimensions	440 x 290 x 445mm
Weight	19kg

MODEL	LANZAROTE
Voltage stabilizer system —Voltage — Frequency	INVERTER 230V 50Hz
AC 230V Maximum (S2 5min)	2000W
AC 230V Rated (COP)	1800W
AC 400V Maximum (S 25min)	-
AC 400V Rated (COP)	-
Type by number of phases	Single phase
Power factor	1
Engine model	SGI-79
Cylinder	79CC
Engine type	Gasoline, 4 times OHV air-cooled
Average level of noise pressure 7mts LpA (<i>Ralenti</i> -nominal)	53dB – 59dB
Level of guaranteed acoustic power LwA	93dB
Start type	Manual/Electric/Remote
Fuel tank capacity	4L
Consumption per hour 25% 50% 75% of load	0.37 L/H — 0.57 L/H — 0.8 L/H
Autonomy at 25% 50% 75% of load	10.8 H — 7 H — 5H
Oil capacity and grade	0.5L — SAE10W30, SAE10W40
Isolation level	F
Class according to insulation quality	A
Performance class	G2
Normalization	ISO 8528-13:2016
Transport kit	No
Dimensions	440 x 290 x 445mm
Weight	19kg

MODEL	MENORCA
Voltage stabilizer system —Voltage — Frequency	INVERTER 230V 50Hz
AC 230V Maximum (S2 5min)	2900W
AC 230V Rated (COP)	2700W
AC 400V Maximum (S 25min)	-
AC 400V Rated (COP)	-
Type by number of phases	Single phase
Power factor	1
Engine model	SGI-149
Cylinder	149CC
Engine type	Gasoline, 4 times OHV air-cooled
Average level of noise pressure 7mts LpA (<i>Ralenti</i> -nominal)	60dB-66dB
Level of guaranteed acoustic power LwA	93dB
Start type	Manual/Electric/Remote
Fuel tank capacity	4.5L
Consumption per hour 25% 50% 75% of load	0.9 L/H — 1.2 L/H — 1.5 L/H
Autonomy at 25% 50% 75% of load	5.1 H — 3.6H — 2.9H
Oil capacity and grade	0.5L — SAE10W40
Isolation level	F
Quality class	A
Performance class	G2
Normalization	ISO 8528-13:2016
Transport kit	No
Dimensions	440 x 290 x 445mm
Weight	21.7Kg

Measurements of noise levels:

- ✓ The average noise pressure level at 7 meters (LpA) is the arithmetic average of the noise level obtained from four directions and 7 meters away from the generator.

NOTE: Different environments can result in different noise levels.

Harmonized standard applied:

- ✓ ISO8528-13:2016: Generator sets driven by combustion engine.

Applicable EC directives:

2006/42/EC:	Machinery Directive
EU/2016/1628:	Engine-driven machine emissions
2014/30/EU:	Electromagnetic compatibility
2014/35/EU:	Low voltage directive
2000/14/EC (repealed by 2005/88 / EC):	Noise emissions directive
2011/65/EU:	RoHS Directive
(EC) no-1907/2006:	REACH Regulation

12. Warranty information:

The warranty covering of your generator (an option of the following):

- ✓ 2 years for machines billed to consumers (end user).
- ✓ 1 year for machines billed to companies, cooperatives or any other legal entity other than the final consumer (end user).


The warranty period is defined only by the information on the invoice: type of purchasing entity and date of purchase. In any case, it is considered as a reference the purpose or the usage that the product had.

This warranty covers any manufacturing defect that the generator may have during the period of its warranty period, with the assumption that the maintenance plan is respected and its care is suitable. The warranty covers the repair parts and the necessary manpower.

The warranty does not cover any type of consumable (filters, batteries, spark plugs, etc.), nor any type of preventive maintenance. Also not covered by the warranty, the parts with wear caused by the normal running of the generator.

Instructions originales

MERCI d'avoir acheté notre générateur à essence GENERGY.

- Le copyright de ces instructions appartient à notre société Stock Garden Group.
- La reproduction, le transfert, la distribution de tout contenu du manuel sans l'autorisation écrite de Stock graden Group sont interdits.
- "GENERGY" et "  " sont respectivement la marque déposée et le logo des produits GENERGY détenus par Stock Garden Group.
- Stock Garden Group se réserve le droit de modifier ses produits sous la marque GENERGY et de réviser le manuel sans préavis.
- Ce manuel fait partie intégrante du générateur. Si vous revendez le générateur, le manuel doit être livré avec le générateur.
- Ce manuel contient des instructions sur la manière d'utiliser correctement le générateur ; veuillez le lire attentivement avant d'utiliser le générateur. Un fonctionnement correct et sûr assurera votre sécurité et prolongera la durée de vie du générateur.
- Stock Garden Group innove continuellement dans le développement de ses produits GENERGY, tant au niveau de la conception que de la qualité. Bien qu'il s'agisse de la version la plus récente du manuel, le contenu de ce dernier peut différer légèrement du produit.
- Veuillez contacter votre revendeur GENERGY si vous avez des questions ou des préoccupations.





Contenu du manuel :

1. Informations sur la sécurité	3
1.1 Résumé des principaux risques liés à l'utilisation de la machine.....	3
2. Emplacement des étiquettes de sécurité et d'utilisation	4
3. Identification des composants	5
3.1 Panneau de contrôle.....	6
4. Travaux préliminaires avant la mise en service	8
4.1 Raccordement de la borne de la batterie (modèles E-START).....	6
4.2 Remplissage et contrôle de l'huile.....	7
4.3 Remplissage et contrôle du carburant.....	8
5. Démarrage du générateur	9
5.1 Démarrage manuel.....	9
5.2 Démarrage électrique (modèles qui l'incluent)	11
5.3 Démarrage par compteur à distance (modèles qui l'incluent).....	13
6. Arrêt du générateur	15
6.1 Arrêt à partir du panneau de contrôle.....	15
6.2 Arrêt par télécommande	15
7. Utilisation du générateur et de ses protections	16
7.1 Avertissements électriques avant utilisation.....	16
7.2 Mode ECO	17
7.3 Affichage numérique de la commande	18
7.4 Sortie 12V DC.....	21
7.5 Synchronisation d'une nouvelle commande RC	22
8. Entretien	23
8.1 Vidange de l'huile.....	24
8.2 Entretien du filtre à air.....	25
8.3 Entretien des bougies d'allumage	26
8.4 Entretien du pare-étincelles du tuyau d'échappement.....	27
9. Transport et stockage	28
9.1 Transport du générateur	28
9.2 Stockage du générateur	28
10. Dépannage	31
11. Informations techniques	33
12. Informations sur la garantie	34
13. Déclaration de conformité CE	Fin du manuel
14. Assistance après-vente	Fin du manuel

1. Informations sur la sécurité :

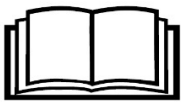
La sécurité est très importante. D'importants messages de sécurité ont été inclus dans ce manuel. Veuillez les lire et vous y conformer afin d'utiliser cet appareil en toute sécurité.

Nous avons divisé les messages de sécurité en 4 types, différenciés par la gravité des conséquences de leur non-respect :

 DANGER	Situation dangereuse imminente qui, si elle n'est pas évitée, entraînera des blessures graves ou mortelles .
 AVERTISSEMENT	Situation potentiellement dangereuse qui, si elle n'est pas évitée, peut entraîner des blessures graves ou mortelles .
 ATTENTION	Situation potentiellement dangereuse qui, si elle n'est pas évitée, peut entraîner des blessures mineures ou modérées .
 REMARQUE	Cette situation, si elle n'est pas évitée, peut entraîner des dommages matériels .

1.1 Résumé des principaux risques liés à l'utilisation de la machine.

Veillez lire l'intégralité du manuel d'utilisation avant d'utiliser la machine !



Il est dangereux d'utiliser l'équipement sans être correctement informé de son fonctionnement et des règles de sécurité.
Ne permettez à personne d'utiliser le groupe sans en avoir reçu l'ordre.

Le carburant est explosif et inflammable !



Ne pas faire le plein lorsque la machine est en marche.
Ne pas faire le plein en fumant ou en présence de flammes nues.
Nettoyer les déversements de carburant.
Laisser refroidir avant de faire le plein.
Utiliser des récipients de carburant homologués.
N'utilisez pas le générateur dans des atmosphères potentiellement explosives, des usines à gaz ou similaires, consultez les responsables de la sécurité.

Les émissions des moteurs contiennent du monoxyde de carbone toxique !



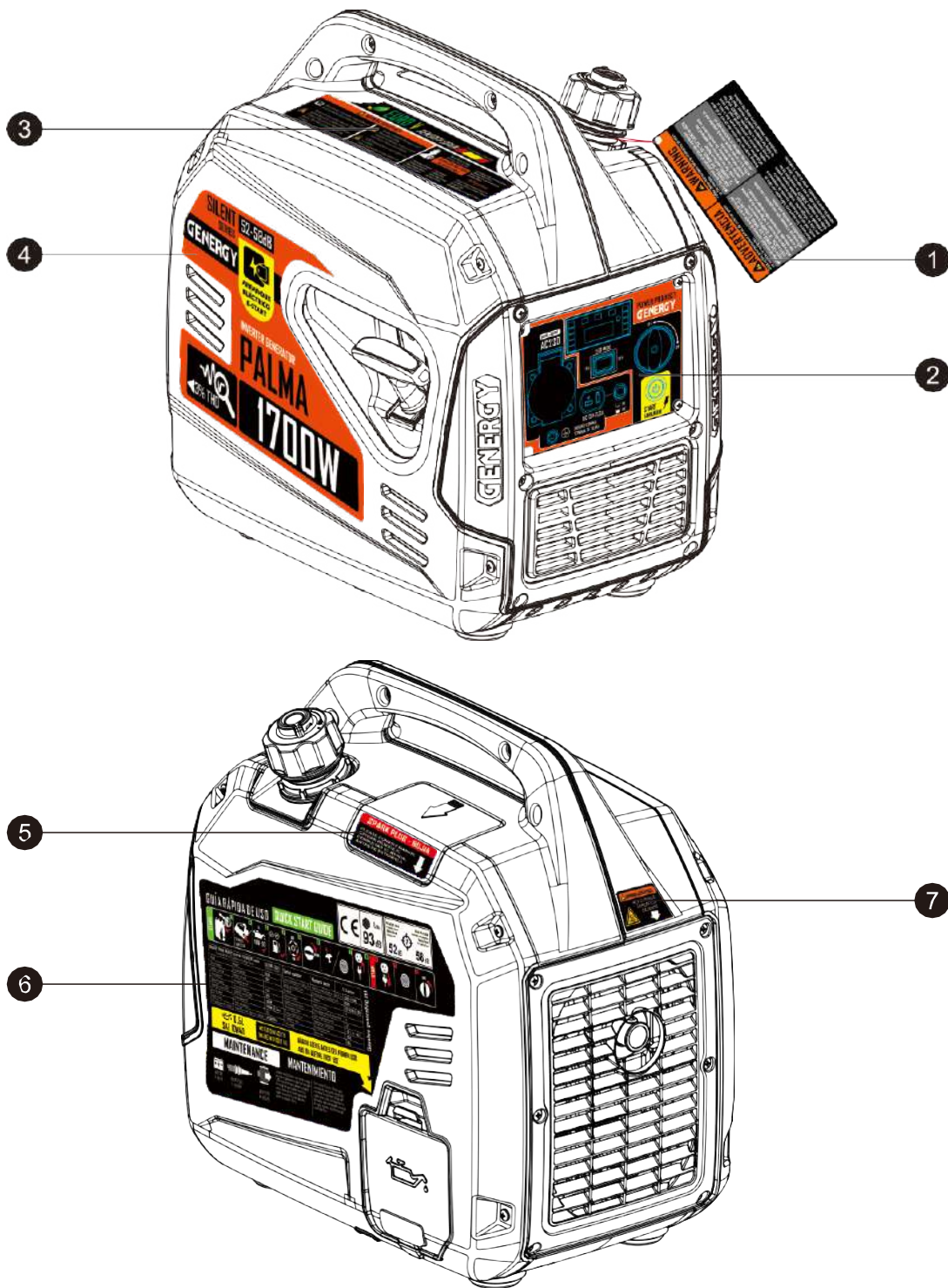
Ne jamais utiliser à l'intérieur, dans les garages, les tunnels, les caves ou tout autre endroit dépourvu de ventilation.
Ne pas utiliser l'appareil à proximité de fenêtres ou de portes où les fumées peuvent pénétrer à l'intérieur.
Les gaz d'échappement dégagent du monoxyde de carbone toxique. Vous ne pouvez ni voir ni sentir ce gaz, qui est donc très dangereux.

Attention aux risques électriques !



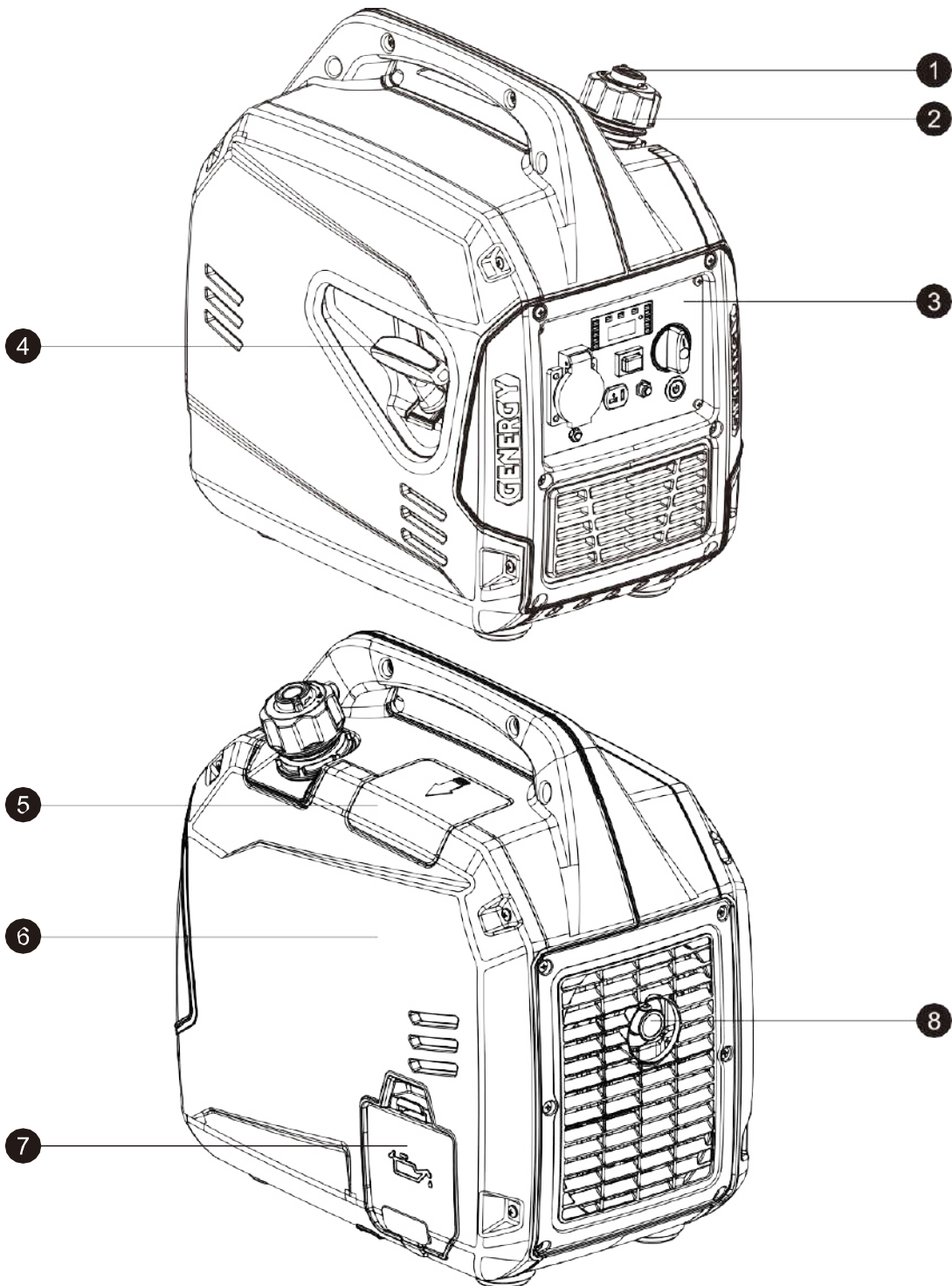
Ne pas faire fonctionner le générateur avec des mains mouillées.
Ne pas exposer le générateur à la pluie, à l'humidité ou à la neige.
Vérifier que le câblage électrique et les appareils à raccorder sont en bon état.
Brancher la mise à la terre du générateur.

2. Ubicación de los adhesivos de seguridad y uso:



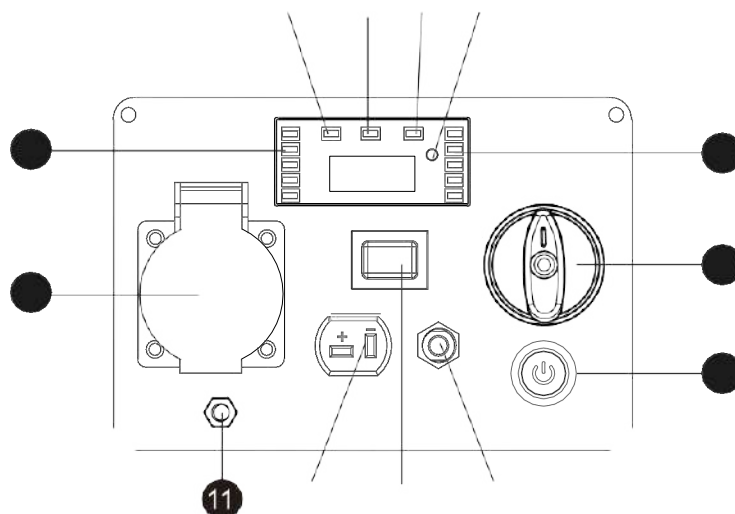
1-Avertissements avant utilisation 4-Marque - Modèle	2-Panneau de contrôle 5-Informations sur la bougie	3-Sécurité - Après-vente 6-Guide d'utilisation - Niveau sonore - Entretien
7-Risque de température élevée		

3. Identificación de los componentes:



1-Aérateurs de réservoir de carburant	2-Bouchon de réservoir	3- Panneau de contrôle
4- Démarrage manuel à rappel	5- Accès à la bougie	6- Couvercle d'entretien
7- Accès au réservoir d'huile	8- Tuyau d'échappement	

3.1 Panneau de contrôle.

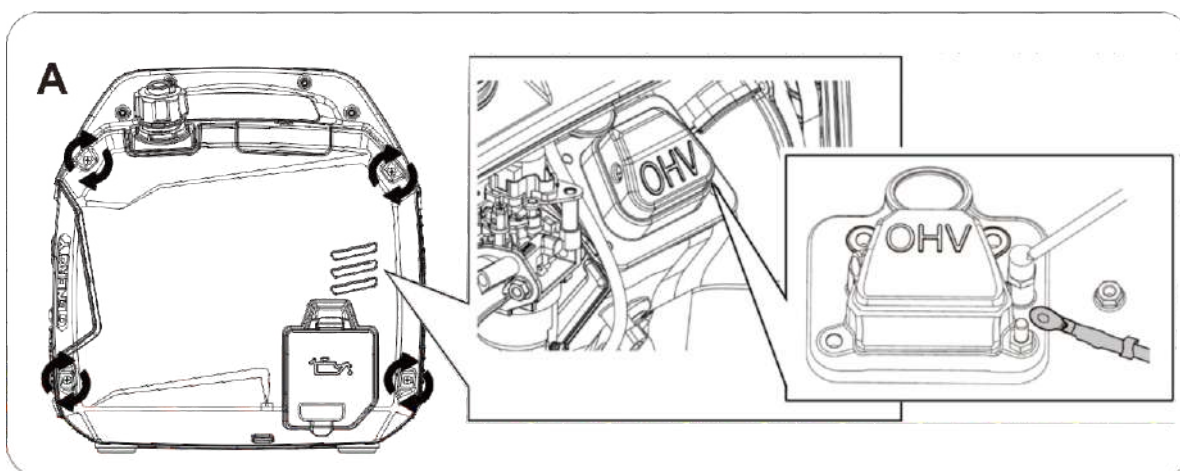


1 - Test de surcharge	2-Test de la sortie courant 230V
3 - Indicateur de bas niveau d'huile	4-Réinitialisation de la surcharge - échange V-HZ-HOURS
5-Indicateur de carburant	6-Valve de carburant
7-Bouton de démarrage	8-Disjoncteur thermique pour la sortie DC 12V
9-Sortie DC 12V	10-Connexion à la terre
11 - Commutateur de mode ECO	12- Prises électriques
13-Indicateur de charge (approximatif)	

4. Travaux préalables à l'exploitation :

4.1 Connecter la borne de la batterie (modèles E-START).

1. Desserrer les 4 vis du couvercle de maintenance.
2. Connectez la borne de la batterie à la et fixez-la à l'aide d'un écrou M6, comme indiqué dans la figure ci-dessous.

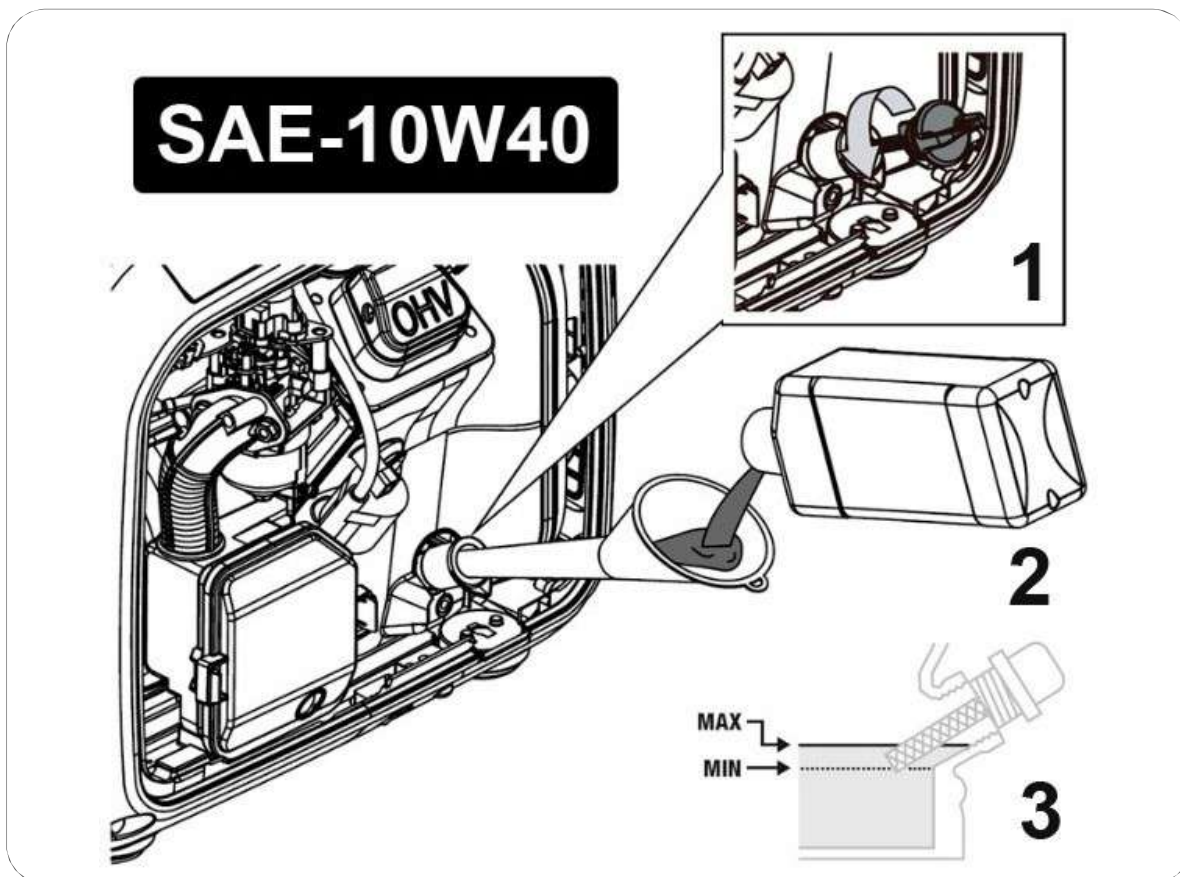


4.2 Remplissage et contrôle de l'huile.

REMARQUE : La machine 'origine est livrée sans huile, n'essayez pas de démarrer la machine sans y avoir ajouté de l'huile !

Veillez à ce que le générateur soit placé sur une surface parfaitement plane afin qu'il n'y ait pas d'erreur dans le niveau d'huile.

Retirez le bouchon de remplissage d'huile (1) et remplissez d'huile (2) par l'orifice de remplissage d'huile jusqu'à (mais sans dépasser) la limite maximale (3) indiquée dans la figure ci-dessous.




La capacité indicative d'huile jusqu'au niveau correct est de 0,5L.


Utilisez une huile moteur 4 temps SAE10W30 ou SAE10W40 de bonne qualité. La classification de l'huile recommandée est API "SJ" (USA) ou ACEA "A3" (EUROPE) ou plus récente (voir les spécifications de l'emballage).


REMARQUE : le moteur consomme de l'huile à l'usage. Vérifiez le niveau d'huile avant chaque utilisation et faites l'appoint si le niveau a baissé.


REMARQUE : N'utilisez jamais d'huiles anciennes, sales, en mauvais état ou dont vous ne connaissez pas le grade et la qualité. Ne pas mélanger des huiles de types différents.

4.3 Chargement et contrôle du carburant.

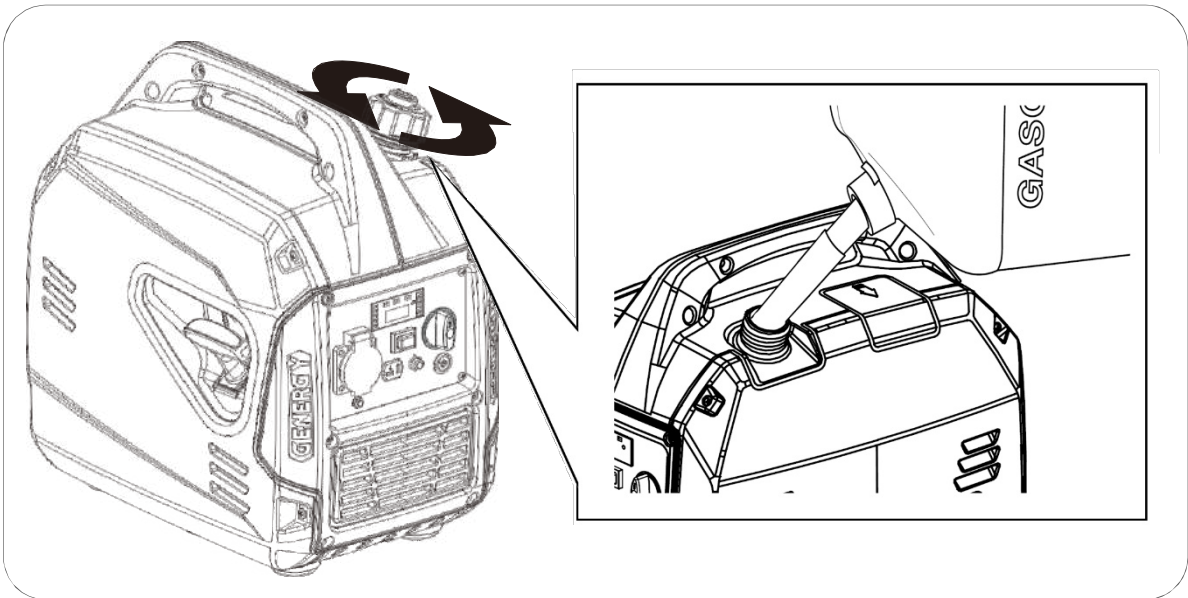
 **REMARQUE** : N'utilisez que de l'essence sans plomb (indice d'octane 86 ou supérieur).


 **REMARQUE** : Ne jamais utiliser d'essence viciée ou contaminée, ni de mélange huile/essence.

 **REMARQUE** : Empêcher la saleté ou l'eau de pénétrer dans le réservoir de carburant.


 **REMARQUE** : Ne pas utiliser un mélange d'essence avec de l'éthanol ou du méthanol, sous peine d'endommager gravement le moteur.


Retirer le bouchon du réservoir en le tournant dans le sens inverse des aiguilles d'une montre. Remplir d'essence en laissant au moins 2 cm d'air dans le réservoir pour permettre la dilatation du carburant. La capacité approximative du réservoir est de 4 litres. Après avoir fait le plein, refermez le réservoir avec le bouchon.




 **DANGER** : L'essence est extrêmement explosive et inflammable. Il est strictement interdit de fumer, d'allumer un feu ou de produire une flamme quelconque au moment du ravitaillement ou à l'endroit où le carburant est stocké.

 **AVERTISSEMENT** : Garder le carburant hors de portée des enfants.

 **AVERTISSEMENT** : Évitez de renverser du carburant lorsque vous faites le plein. (Essayer toute fuite avant de redémarrer le moteur).

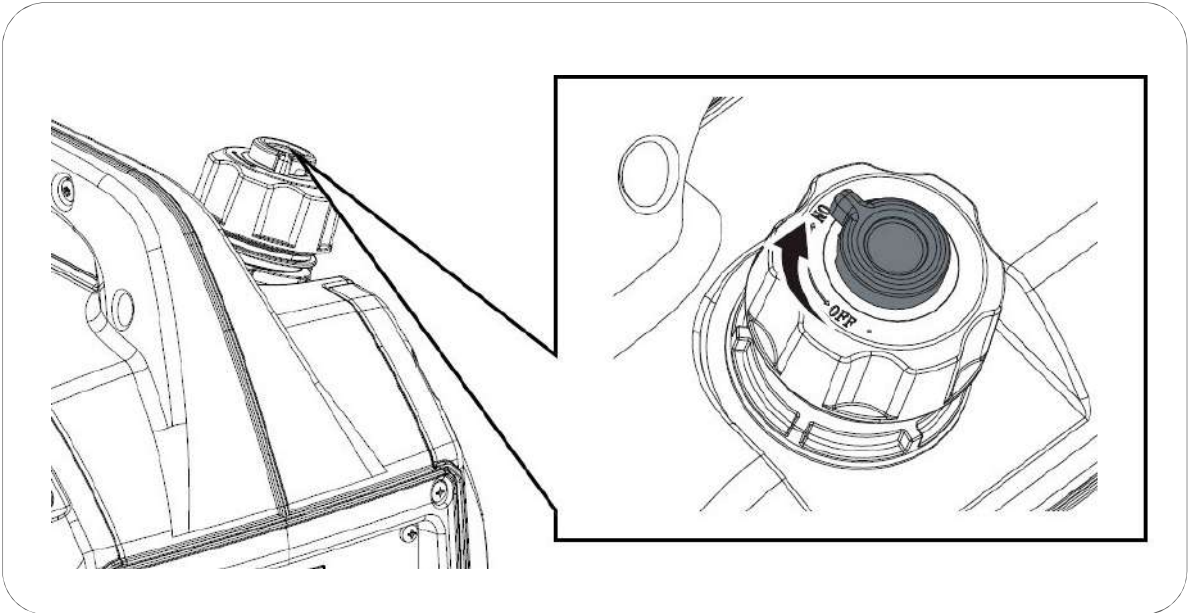
 **AVERTISSEMENT** : Ne remplissez pas complètement le réservoir de carburant, laissez un minimum de 2 cm d'air pour l'expansion du carburant.

 **ATTENTION** : Éviter le contact avec la peau et ne pas respirer les vapeurs de carburant.

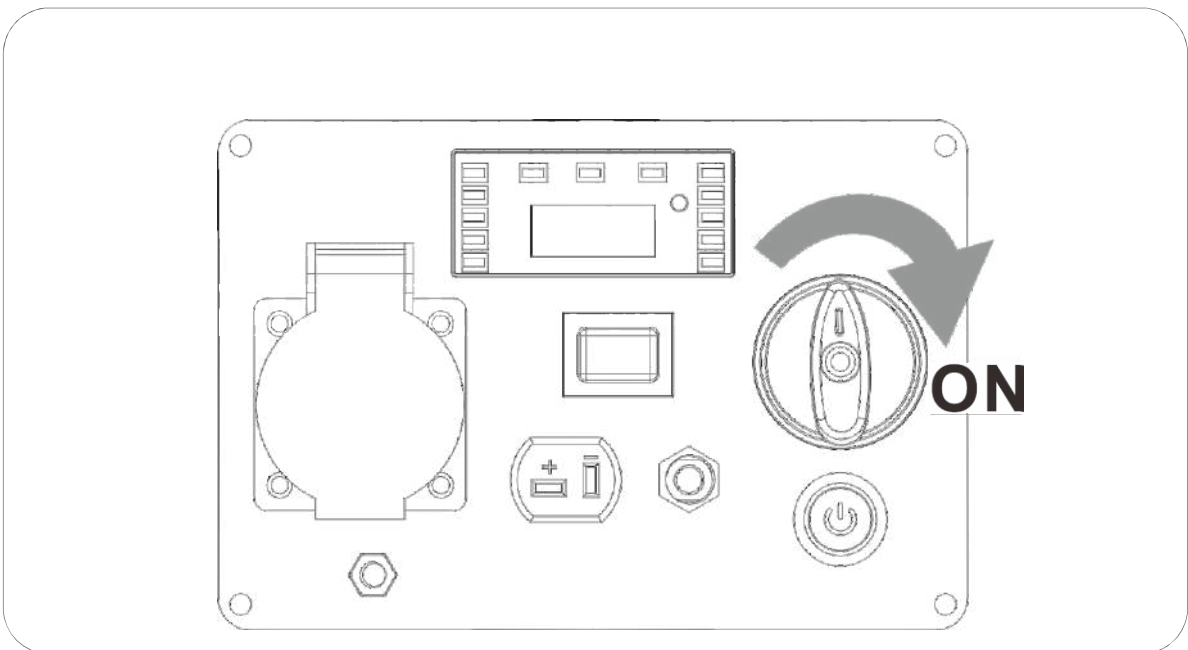
5. Démarrage du générateur :

5.1 Démarrage manuel.

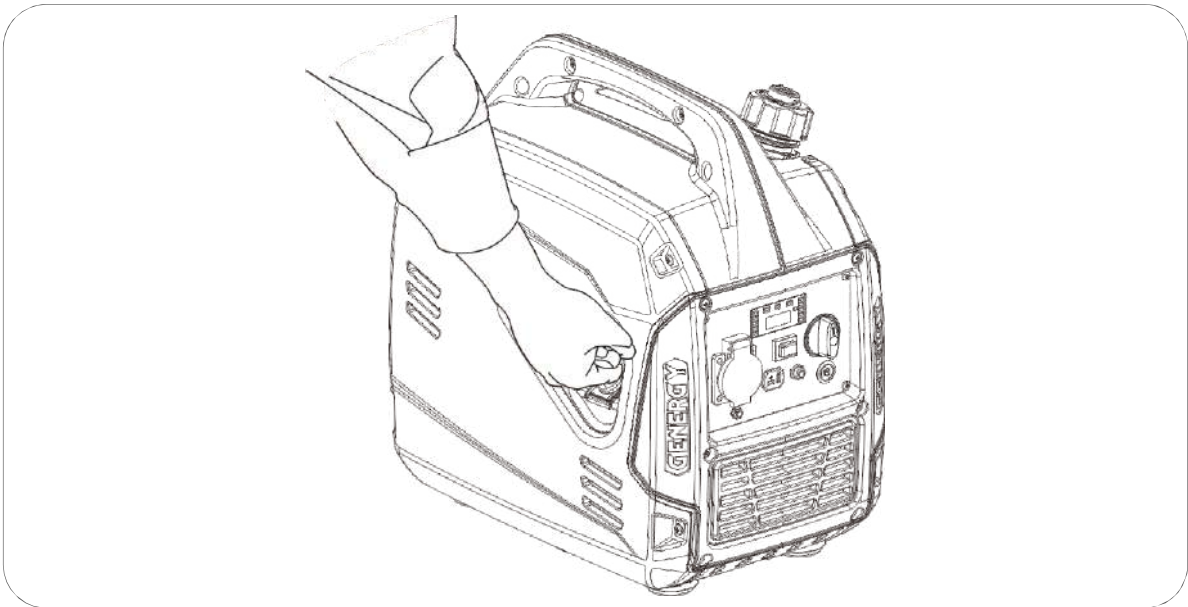
1. Tournez l'aérateur du bouchon de carburant en position ON, comme indiqué sur la figure ci-dessous.



2. Tourner le robinet de carburant sur ON conformément à la figure ci-dessous.



3. Tirez doucement sur la corde jusqu'à ce que vous rencontriez une résistance, puis laissez la corde se rétracter. Tirez alors vigoureusement sur la corde pour faire démarrer moteur, comme indiqué sur la figure suivante.



REMARQUE : Ce générateur est équipé d'un starter automatique, il n'est donc pas nécessaire d'actionner un levier pour faciliter le démarrage à froid.

REMARQUE : Le fait d'atteindre brusquement la fin de la course du câble endommagera le ressort de rappel de l'extracteur ou le câble et ne sera pas couvert par la garantie.

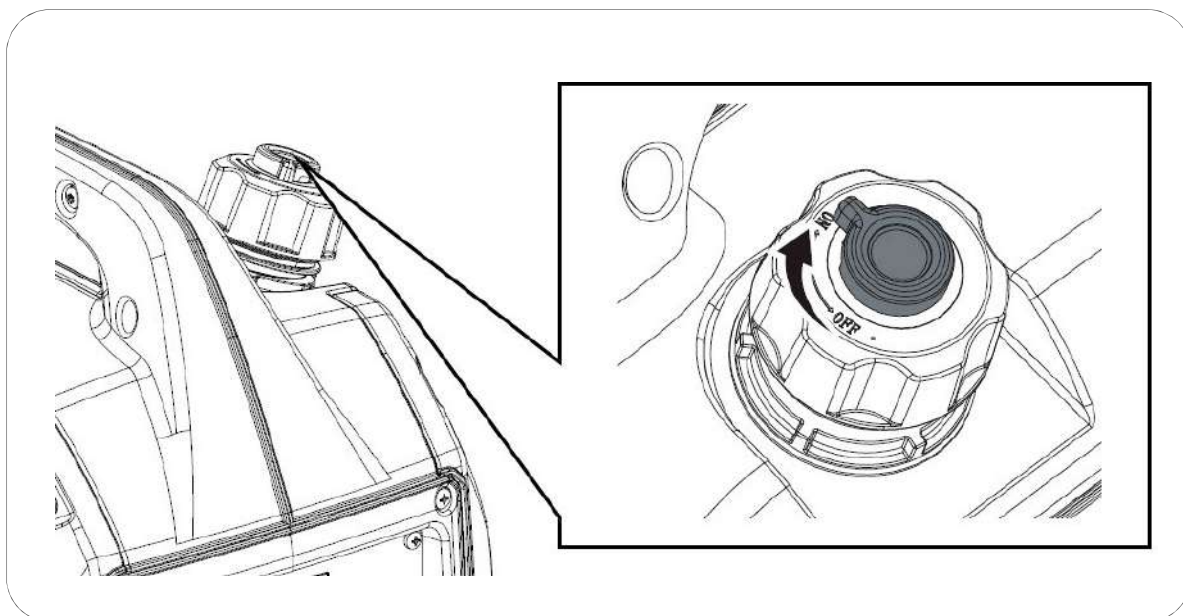
REMARQUE : Ne lâchez pas la poignée après l'avoir tirée pour éviter qu'elle ne heurte la machine. Suivez la poignée avec votre main jusqu'à ce qu'elle soit rétractée.

REMARQUE : Ne jamais tirer à nouveau sur la corde si le générateur est déjà en marche et tourne.

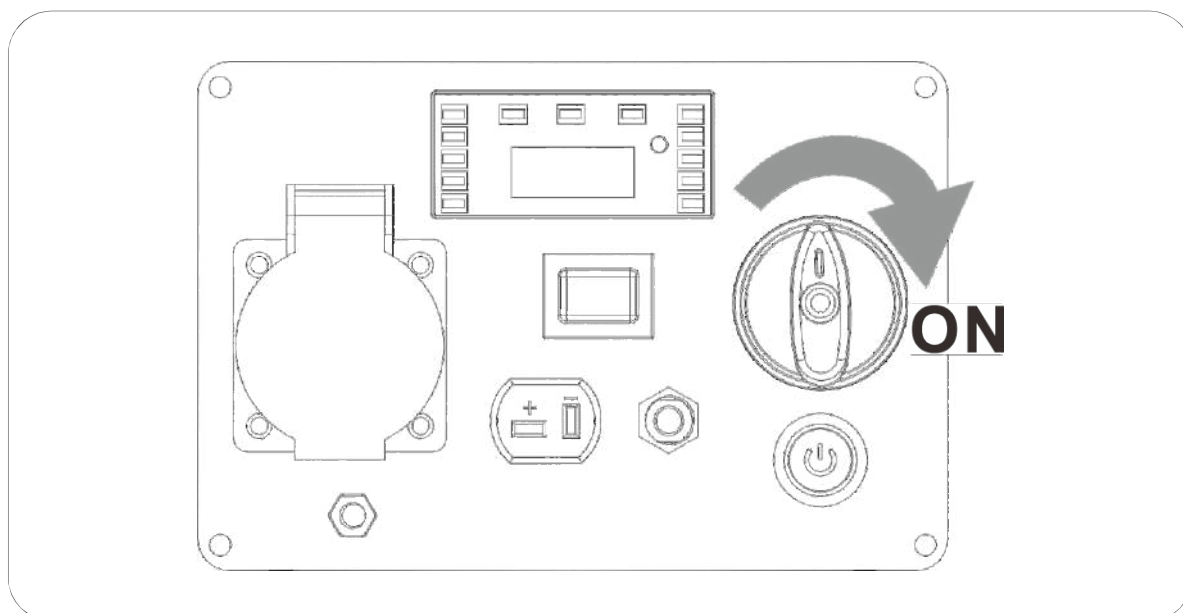
Information : Fonction OPD (Output power delayed) : la sortie de courant 230V du générateur est retardée de 20 secondes après le démarrage du moteur. Cela évite que le générateur ne démarre sous charge.

5.2 Démarreur électrique modèles avec démarreur électrique)

1. Tournez l'aérateur du bouchon de carburant en position ON, comme indiqué sur la figure ci-dessous.



2. Tourner le robinet de carburant sur ON conformément à la figure ci-dessous.

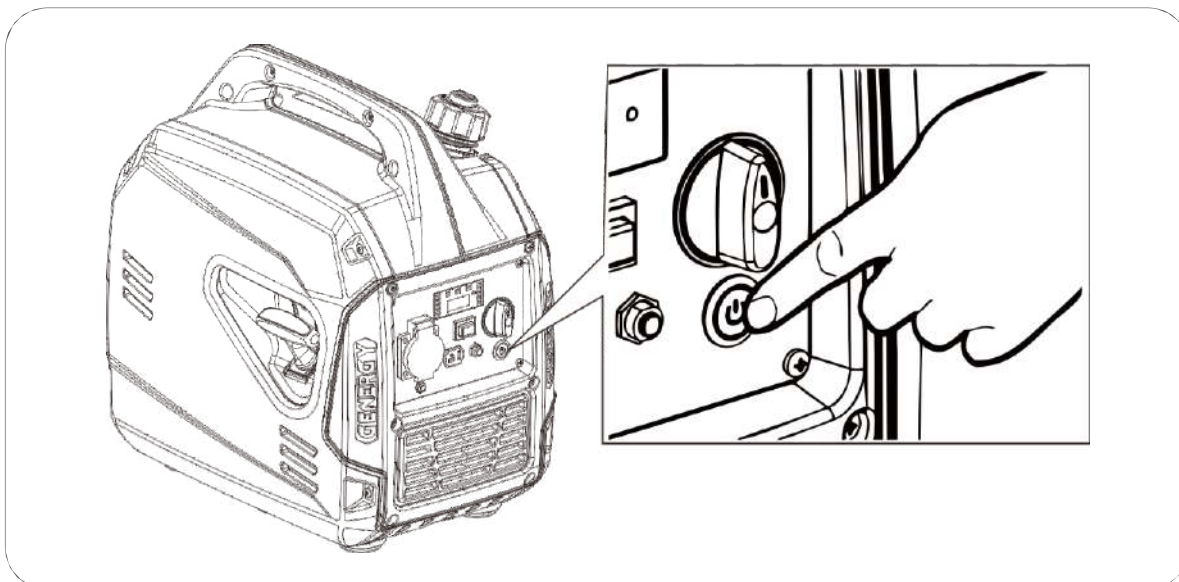


3. Appuyez sur le bouton de démarrage **pendant une seconde** et relâchez-le, le générateur démarrera automatiquement.

REMARQUE : N'appuyez pas sur le bouton de démarrage et ne le maintenez pas enfoncé. Il suffit d'appuyer sur ce bouton pendant environ une seconde.

Si le générateur ne démarre pas à la première tentative, il fera automatiquement deux autres tentatives, il suffit d'attendre.

Si le générateur ne démarre pas au cours des trois démarrages automatiques programmés, vous pouvez appuyer à sur le bouton de démarrage pour lancer une autre séquence de démarrages.



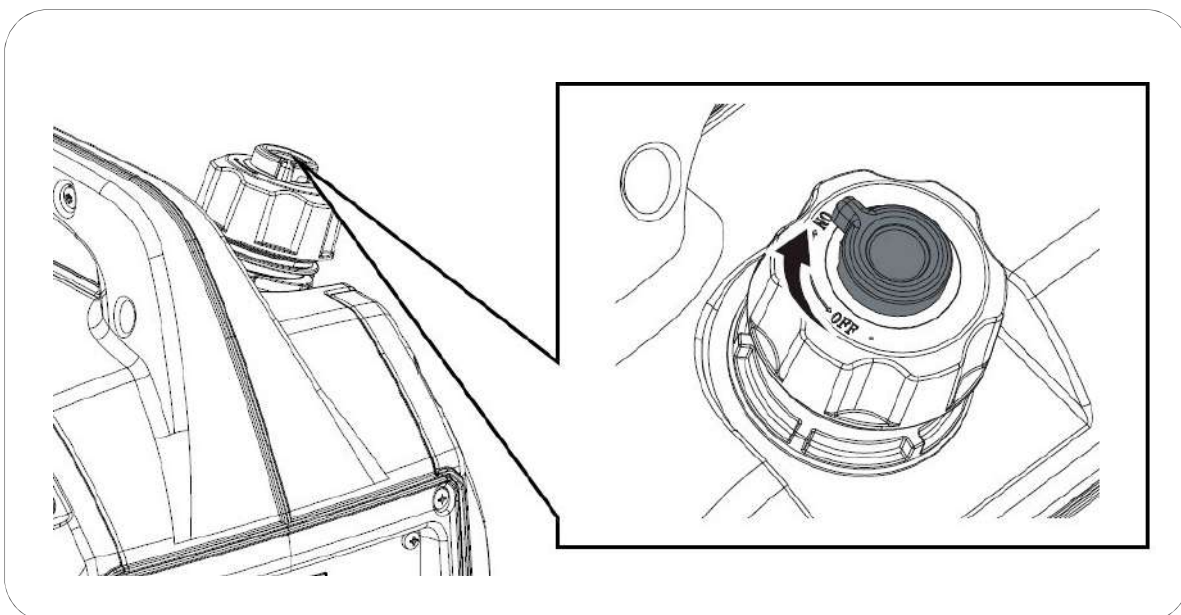
REMARQUE : Ce générateur est équipé d'un starter automatique, il n'est donc pas nécessaire d'actionner un levier pour faciliter le démarrage à froid.

Information : Fonction OPD (Output power delayed) : la sortie de courant 230V du générateur est retardée de 20 secondes après le démarrage du moteur. Cela évite que le générateur ne démarre sous charge.

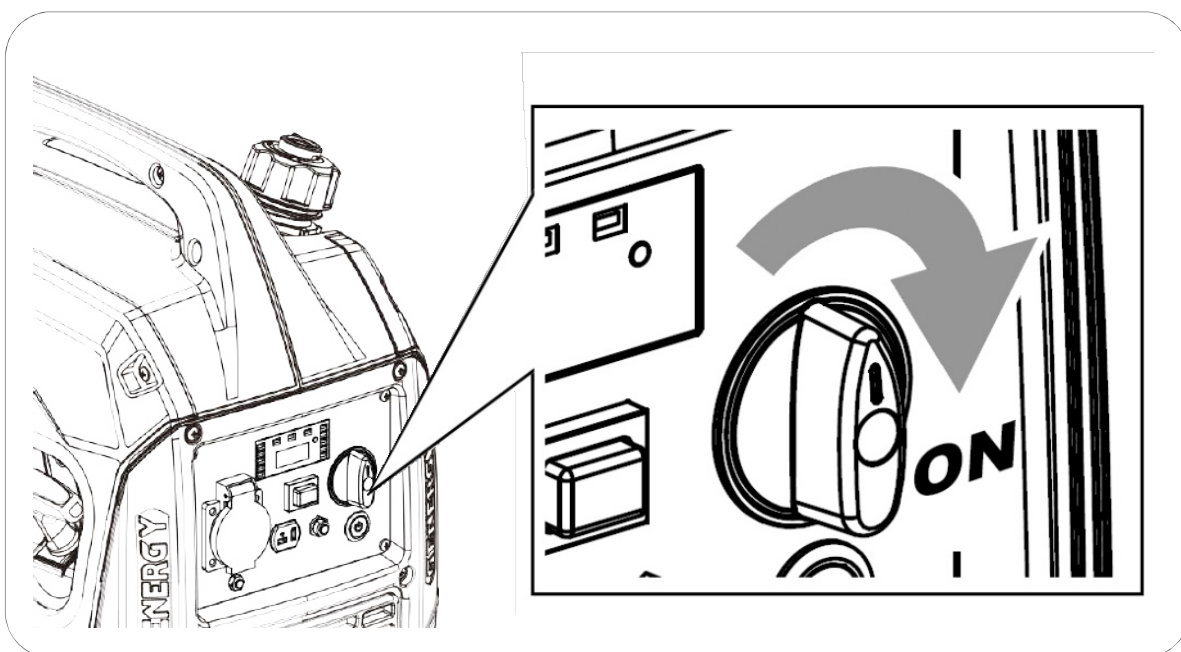
Lors de la première mise en service de la machine, la batterie peut être déchargée si elle a été stockée pendant une longue période. Si vous constatez que la charge de la batterie est insuffisante démarrez la machine manuellement (voir point 5.1). La batterie se recharge automatiquement lorsque le générateur est en marche.

5.3 Démarrage à distance modèles avec télécommande)

1. Tournez l'aérateur du bouchon de carburant en position ON, comme indiqué sur la figure ci-dessous.



2. Tourner le robinet de carburant sur ON conformément à la figure ci-dessous.



3. Appuyez sur le bouton ON de la télécommande **pendant une seconde**. Le générateur démarre automatiquement.

REMARQUE : Ne pas appuyer sur la touche ON de la télécommande et la maintenir enfoncée. N'appuyez que pendant une seconde environ.

Si le générateur ne démarre pas à la première tentative, il fera automatiquement deux autres tentatives, il suffit d'attendre.

Si le générateur ne démarre pas au cours des trois démarrages automatiques programmés, vous pouvez appuyer à sur le bouton ON de la commande pour lancer une autre séquence de démarrages.

REMARQUE : Ce générateur est équipé d'un starter automatique, il n'donc pas nécessaire d'actionner un levier pour faciliter le démarrage à froid.



Information : Fonction OPD (Output power delayed) : la sortie de courant 230V du générateur est retardée de 20 secondes après le démarrage du moteur. Cela évite que le générateur ne démarre sous charge.

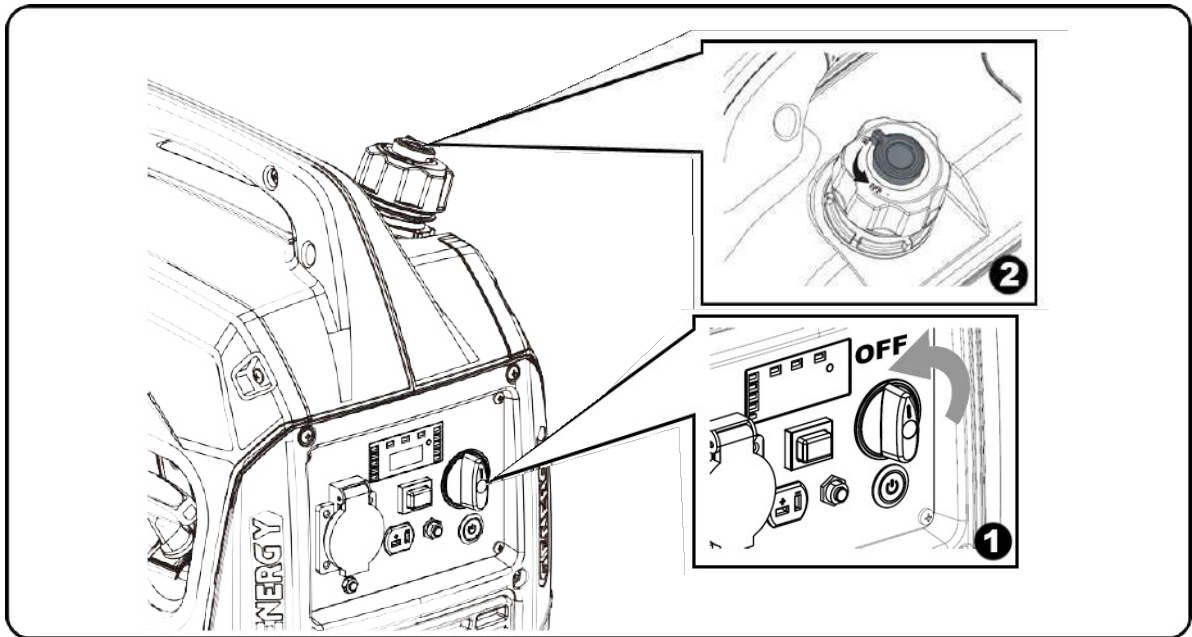
Information : Lors de la première mise en service de la machine, la batterie peut être peu chargée si elle a été stockée pendant une longue période. Si vous constatez que la charge de la batterie est insuffisante, démarrez la machine manuellement (voir point 5.1). La batterie se recharge automatiquement lorsque le générateur est en marche.

Information : Si la télécommande ne fonctionne pas ou fonctionne mal, remplacez la pile.

6. Arrêt du générateur :

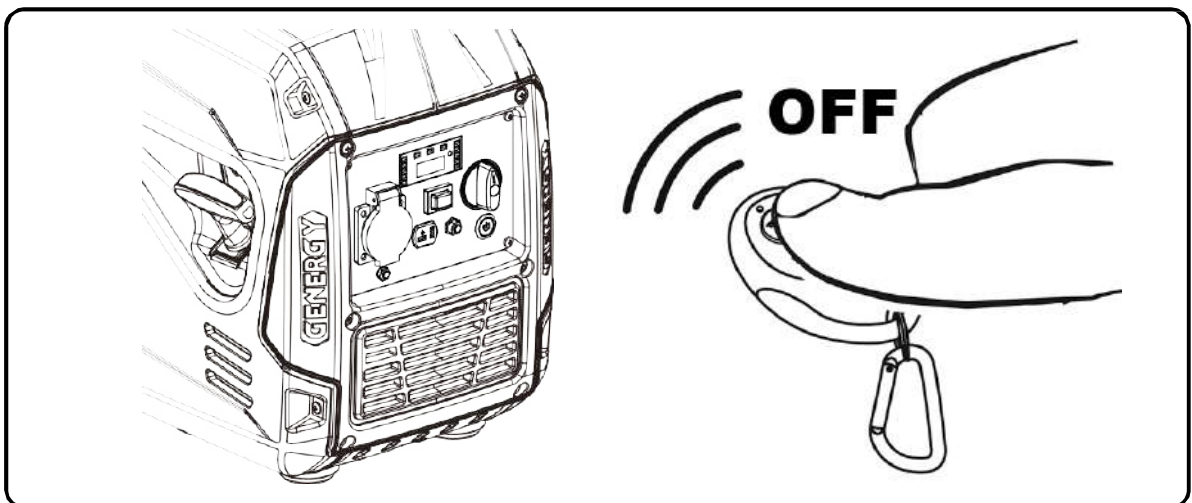
6.1 Arrêter à partir du panneau de contrôle.

1. Sur le tableau de commande, tournez le robinet de carburant sur OFF (1).
2. Ce n'est que lorsque le générateur a refroidi que l'aérateur est mis sur OFF (2).



6.2 Arrêt télécommandé.


- 1) Appuyer sur la touche OFF de la télécommande.

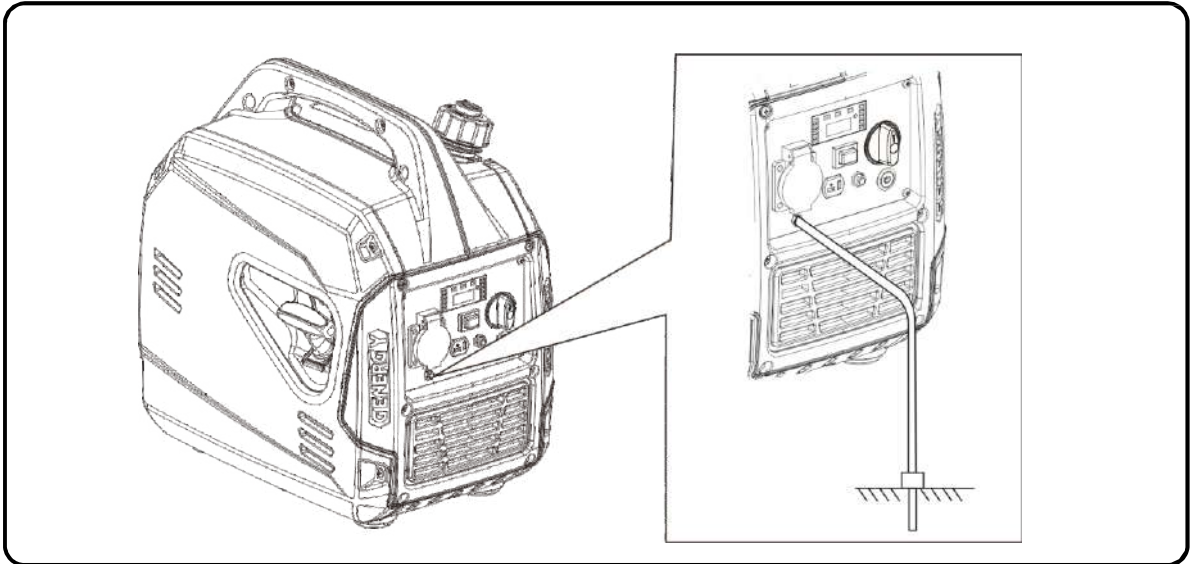



REMARQUE : Si le générateur n'est pas utilisé pendant les 12 heures suivantes, fermer le robinet de carburant et l'aérateur conformément au point 6.1. Cette action empêche la batterie de se décharger pendant la période d'inactivité.


7. Utilisation du générateur et de ses protections :


7.1 Avertissements électriques avant utilisation.


 **AVERTISSEMENT** : Veillez à connecter la terre (prise de terre).
En cas de doute, consultez votre électricien.



 **AVERTISSEMENT** : Ne jamais connecter la sortie de tension 230V de l'équipement à un bâtiment ou à une habitation (même en cas de courant). Le retour du réseau entrerait en collision avec la tension du générateur et causerait de graves dommages à l'équipement, voire un incendie.


 **AVERTISSEMENT** : Ne pas connecter en parallèle avec d'autres générateurs, les deux seront endommagés et il y aura un risque d'incendie.

 **REMARQUE** : Ne pas raccorder de rallonge au tuyau d'échappement.

 **REMARQUE** : Si une rallonge est nécessaire, veillez à utiliser un cordon en caoutchouc de bonne qualité et de section appropriée (consultez votre électricien).

✓ Longueur de câble 60m : utiliser un câble minimum de 2mm²

✓ Longueur de câble 100m : utiliser au minimum un câble de 2,5mm²

 **REMARQUE** : Les appareils qui utilisent un moteur, tels que les compresseurs, les pompes à eau, les scies, les meuleuses... nécessitent jusqu'à trois fois plus de puissance pour démarrer. Par exemple, une pompe à eau de 500 W nécessite un générateur de 1500 W pour démarrer. Vérifiez que les charges à connecter ne dépassent pas la puissance maximale du groupe électrogène selon cette indication.

⚠ AVERTISSEMENT : Assurez-vous que tous les appareils électriques sont en bon état de fonctionnement avant de les connecter au générateur.

Si un appareil électrique fonctionne anormalement, s'allume ou s'arrête, éteignez immédiatement le moteur-générateur et débranchez l'appareil.

Pour améliorer les performances du moteur et prolonger la durée de vie de la machine, il est recommandé d'effectuer une période de rodage de 20 heures sans forcer le générateur, avec des charges ne dépassant pas 60 % de la puissance maximale de l'équipement.

7.2 Mode ECO.

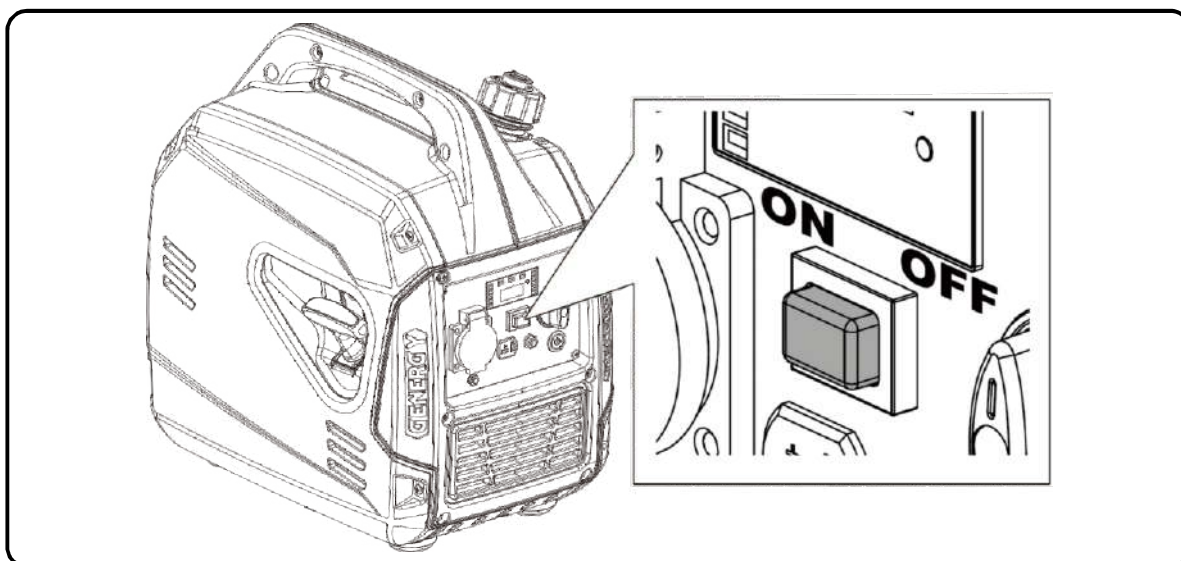
Le mode ECO est utilisé pour réduire la consommation de carburant et le niveau sonore, en particulier lorsque les charges connectées sont faibles.

Lorsque le mode ECO est activé - position ON de l'interrupteur - la vitesse de rotation est maintenue à un niveau bas. Le régime augmente progressivement en fonction de la charge connectée. Le mode ECO est recommandé pour des puissances comprises entre 0 et 1000W.

Si le mode ECO est désactivé - l'interrupteur est placé sur OFF - le régime est augmenté jusqu'à la vitesse nominale, ce qui permet d'obtenir une meilleure capacité sous des charges élevées.

REMARQUE : N'utilisez pas le mode ECO si des charges importantes doivent être connectées en même temps, en particulier s'il s'agit d'équipements inductifs avec des pics de démarrage importants.

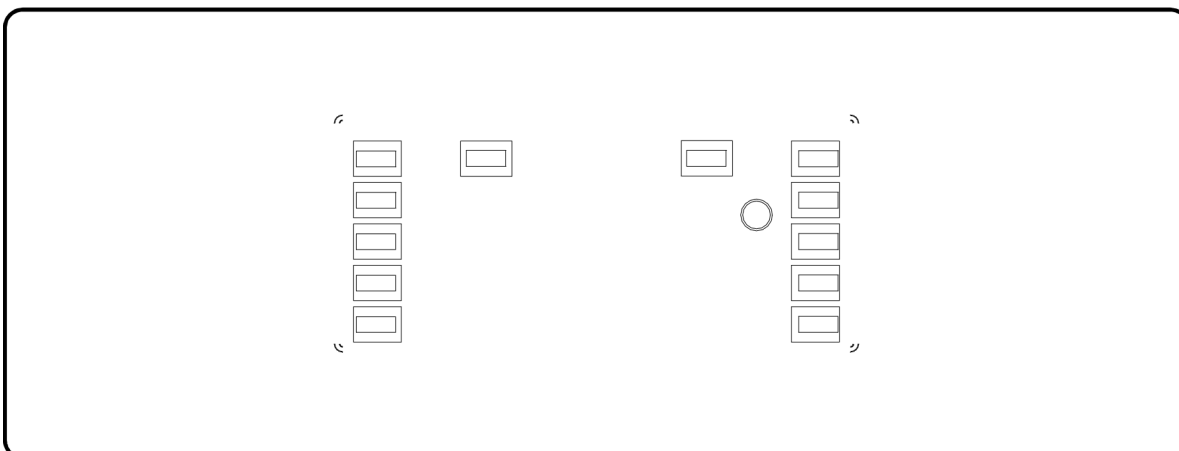
REMARQUE : Ne pas utiliser le mode ECO si un équipement nécessitant des pics et des creux de puissance constants doit être connecté.



7.3 Écran de contrôle numérique.

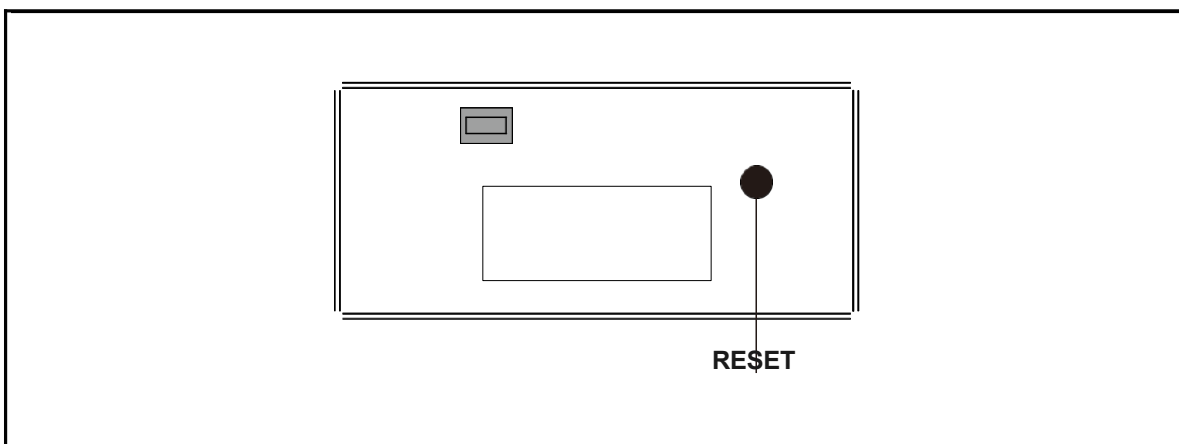
Voyant central : fonctionnement correct.

Il s'allume après le démarrage de l'équipement et en cas de fonctionnement normal avec une sortie de 230V.




Voyant gauche : surcharge du générateur.

En cas de surcharge, le témoin de surcharge s'allume, tandis que le témoin de sortie 230V (témoin central) s'éteint. En cas de surcharge, le moteur continue à fonctionner, mais l'alimentation électrique est coupée.



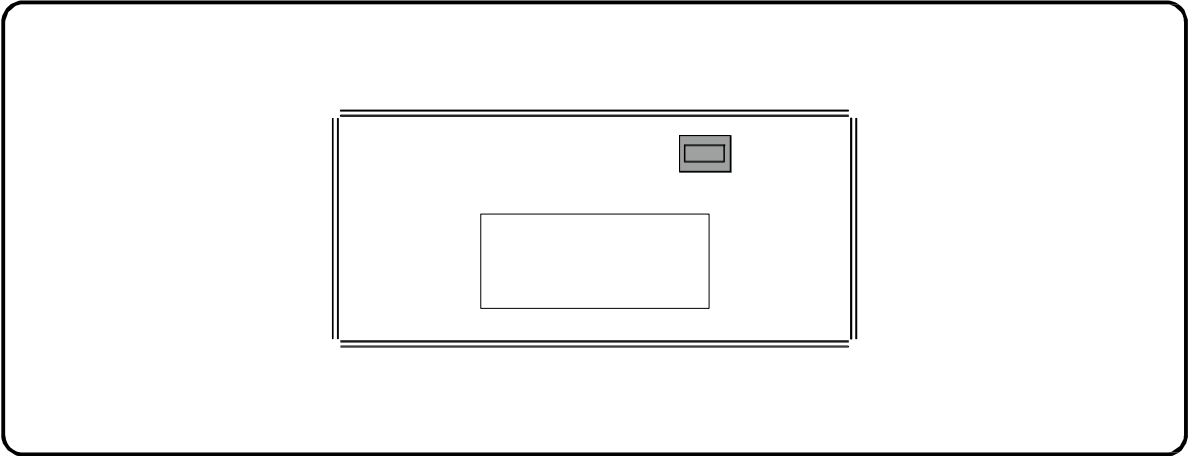
En cas de surcharge, suivre les étapes suivantes :

1. Retirer la charge.
2. Appuyez sur le bouton RESET comme indiqué ci-dessus.
3. Connecter une charge inférieure à la puissance nominale de l'appareil.

 **REMARQUE** : Un filtre à air encrassé peut réduire la puissance maximale de l'appareil ; maintenez toujours le filtre à air dans un état optimal.

Voyant droit : panne d'huile.

Le voyant s'allume lorsque le niveau d'huile est bas et le moteur s'arrête pour des raisons de sécurité. Le moteur ne démarrera pas tant que le niveau d'huile ne sera pas revenu au niveau correct.



Si l'on tente de démarrer le moteur alors que le niveau d'huile est bas, le moteur ne démarrera pas et le témoin de bas niveau d'huile clignotera lors des tentatives de démarrage.

Le système d'avertissement d'huile est conçu pour éviter les dommages au moteur causés par une quantité insuffisante d'huile dans le carter.

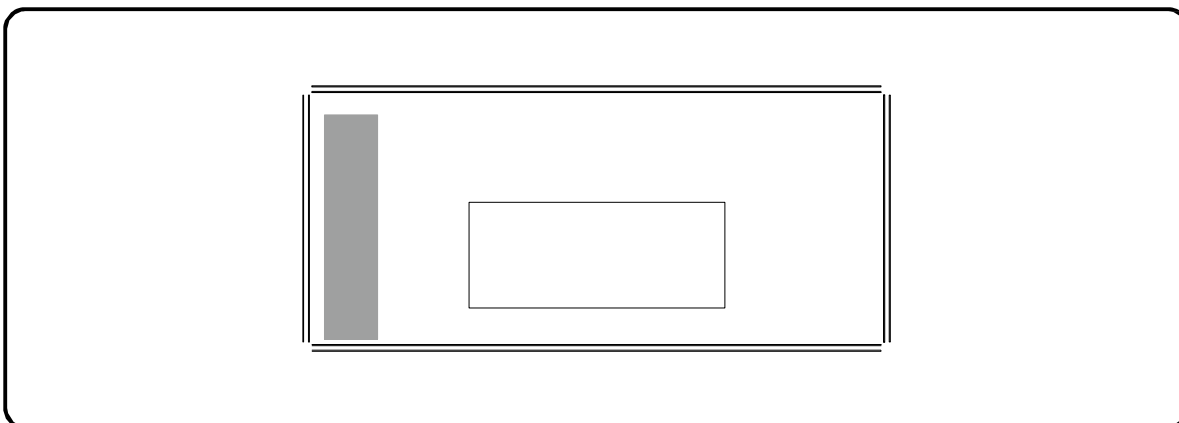
REMARQUE : La protection contre le manque d'huile doit être considérée comme un dispositif de sécurité extrême. **Il incombe** à l'utilisateur de vérifier le niveau d'huile avant chaque utilisation, comme indiqué dans le manuel. Il est peu probable que ce dispositif de sécurité tombe en panne, mais si c'était le cas, les dommages causés au moteur seraient très importants. La responsabilité de défaillance incomberait exclusivement au client pour manque d'entretien et la réparation serait exclue de la garantie.

Recuerde que es una alarma de seguridad en caso de nivel crítico, no es un avisador de falta de aceite.

IMPORTANT : Le système d'avertissement n'agit qu'en cas de défaillance du niveau, il ne peut pas protéger en cas d'insuffisance d'huile ou de mauvais état de l'huile.

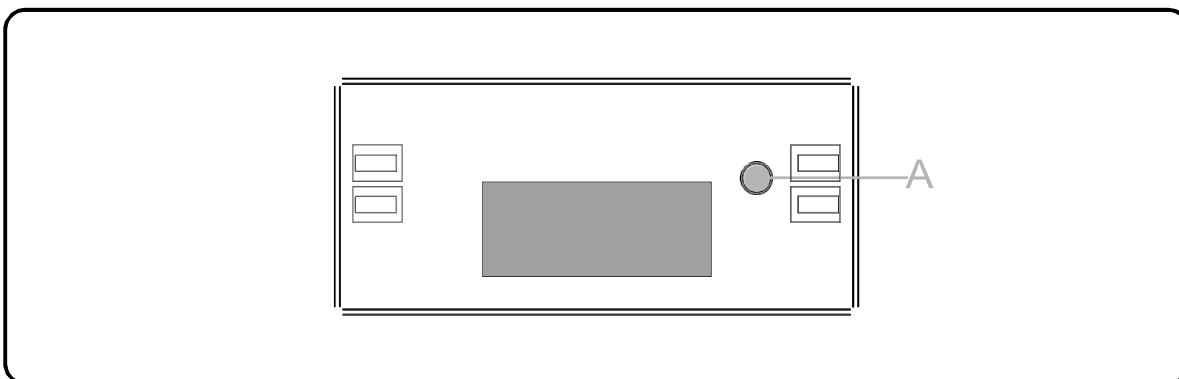
Colonne voyant latéral : Indicateur de charge du générateur.

Indique une approximation de la charge utilisée sur le générateur par rapport à la charge totale, cette fonction n'est donnée qu'à titre indicatif.



Sélection des paramètres sur l'écran

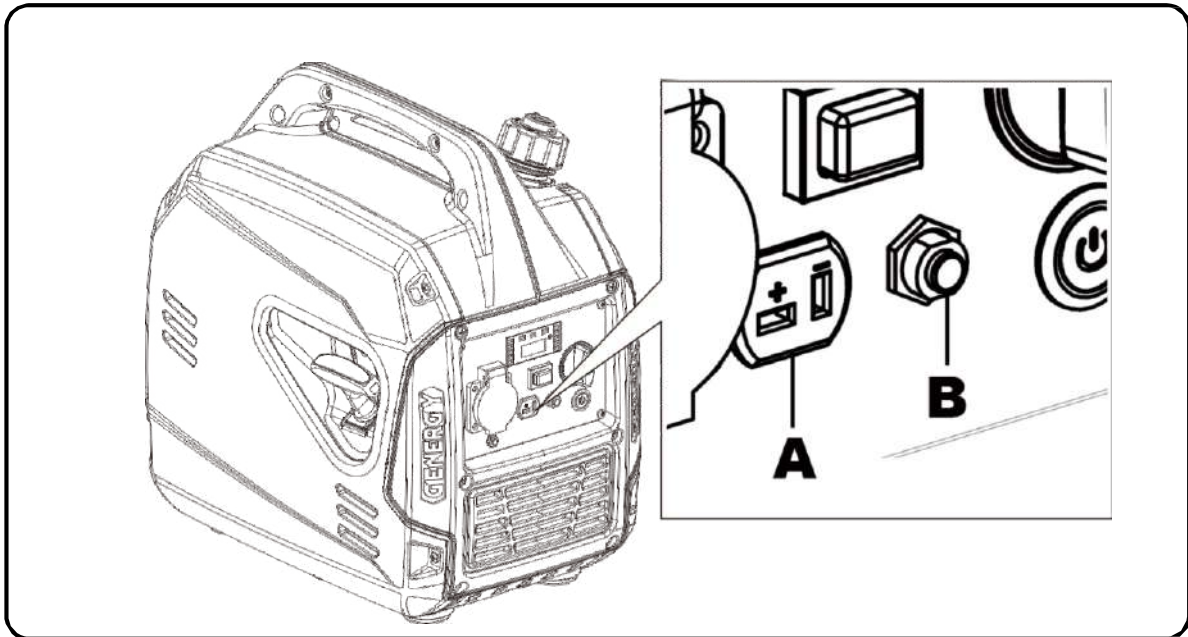
Pendant l'utilisation, l'écran central peut afficher la tension, la fréquence et les heures de travail. Pour passer d'un paramètre à l'autre, il faut appuyer sur le bouton RESET (A).



7.4 Sortie 12V DC.

Son générateur a une sortie DC à 12V et avec un 8,3Ah (A) courant nominal

Veillez noter que la sortie 12V est uniquement destinée au chargement d'urgence de la batterie lorsqu'un chargeur CA 230V n'est pas disponible.



En cas de court-circuit, le disjoncteur (B) coupe la sortie de courant continu et protège le circuit. Pour rétablir la sortie de courant, appuyez sur le disjoncteur.

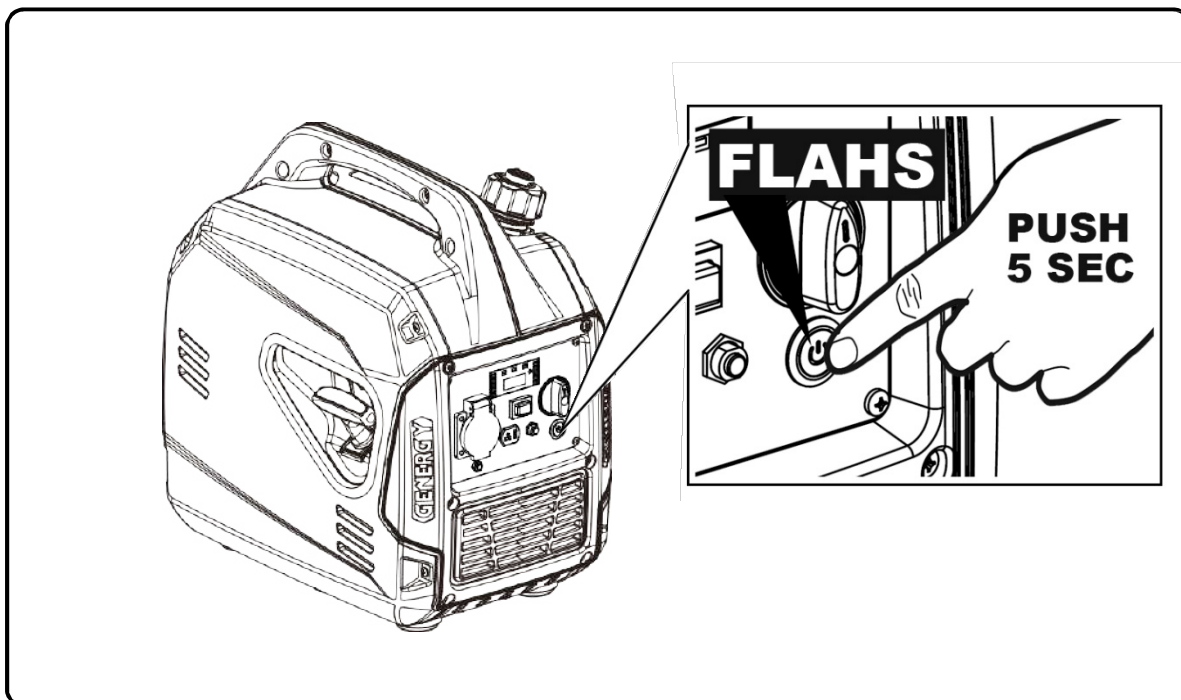
Le temps de charge approximatif de la batterie est le suivant :

- 20Ah : 2,5 heures
- 50Ah : 6,0 heures
- 100Ah : 12 heures

7.5 Synchroniser un nouveau contrôleur RC.

Maintenez la commande à proximité du générateur afin qu'il puisse détecter votre présence.

Appuyez sur la touche START pendant cinq secondes jusqu'à ce qu'elle clignote (couleur verte). Pendant le clignotement, appuyez sur la touche ON de la télécommande jusqu'à ce que le générateur démarre. Cela signifie que la télécommande est correctement synchronisée avec votre générateur.



8. Entretien :

L'objectif du programme d'entretien est de maintenir le générateur en bon état de fonctionnement et d'atteindre la durée de vie maximale de l'équipement.



DANGER : Arrêtez le moteur avant d'effectuer toute opération d'entretien.

Si vous devez démarrer le moteur pour le tester, assurez-vous que la zone est bien ventilée. Les gaz d'échappement contiennent du monoxyde de carbone, un gaz toxique.



REMARQUE : Pour la maintenance, utiliser des pièces de rechange d'origine GENERGY ou des composants de qualité éprouvée.

Programmation de la maintenance.

SERVICE	PÉRIODES D'ENTRETIEN
Huile moteur	Vérifiez le niveau avant chaque utilisation. La première vidange d'huile après 20 heures de rodage. Vidanges successives toutes les 100 heures d'utilisation.
Filtre à air	Vérifier et nettoyer toutes les 50 heures. Remplacer après 250 heures maximum, ou plus tôt si une détérioration est constatée.
Bougie d'allumage	Nettoyer et régler l'électrode toutes les 50 heures. Remplacer après 250 heures ou plus tôt si une détérioration est observée.
Echappement Silencieux	Nettoyer toutes les 300 heures ou 10 ans (selon la première éventualité)
Soupapes du moteur*	Régler toutes les 500 heures*
Chambre de combustion*	Nettoyer toutes les 500 heures*
Réservoir de carburant* Réservoir de carburant*	Nettoyer toutes les 500 heures*
Tuyau de carburant*	Remplacer tous les deux ans ou plus tôt si une détérioration est observée. *



REMARQUE : L'entretien est plus fréquent lorsque l'appareil est utilisé dans des environnements poussiéreux ou très chauds.



REMARQUE : Les services marqués d'un astérisque doivent être effectués par un service GENERGY ou un atelier qualifié. Conservez la preuve des opérations effectuées par l'atelier.

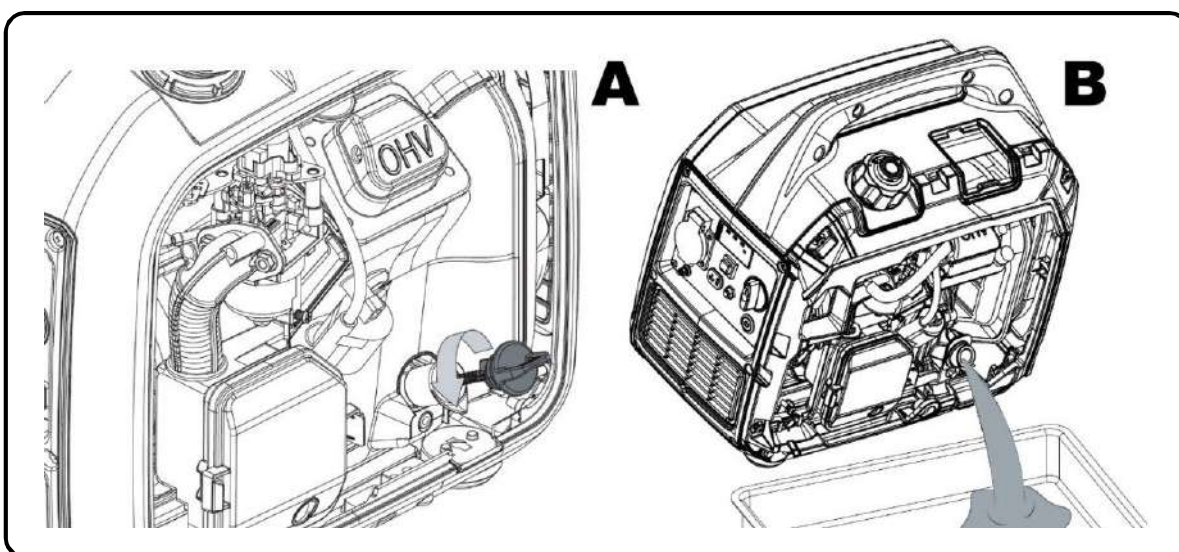


REMARQUE : Le non-respect des services d'entretien réduira la durée de vie du générateur et entraînera des défaillances qui ne seront pas couvertes par la garantie. Aucune garantie ne sera honorée si le programme d'entretien détaillé n'est pas respecté, à moins que vous n'ayez été autorisé à sauter un service par GENERGY ou un centre d'entretien agréé par GENERGY.

8.1 Vidange d'huile.

Laissez tourner le moteur pendant 5 à 10 minutes pour permettre à l'huile d'atteindre une certaine température et d'abaisser sa viscosité (plus liquide). Il sera ainsi plus facile d'éliminer complètement l'huile.

1. Dévisser le bouchon d'huile (A) en le tournant dans le sens inverse des aiguilles d'une montre, en conservant le bouchon.
2. Placez un récipient approprié à côté du générateur pour recueillir l'huile.
3. Inclinez le générateur (B) et versez toute l'huile dans le récipient. Maintenez-le incliné pendant plusieurs minutes pour vous assurer que la plus grande partie de l'huile s'est écoulée.



4. Une fois que toute l'huile a été enlevée, nettoyez les éventuelles fuites d'huile.
5. Remplir avec l'huile recommandée conformément au chapitre 4.2 *Remplissage et contrôle de l'huile.*

IMPORTANT : Pour respecter les exigences environnementales, l'huile usagée doit être placée dans un récipient hermétique et transporté à la station-service pour y être recyclée. Ne la jetez pas à la poubelle et ne la renversez pas sur le sol.

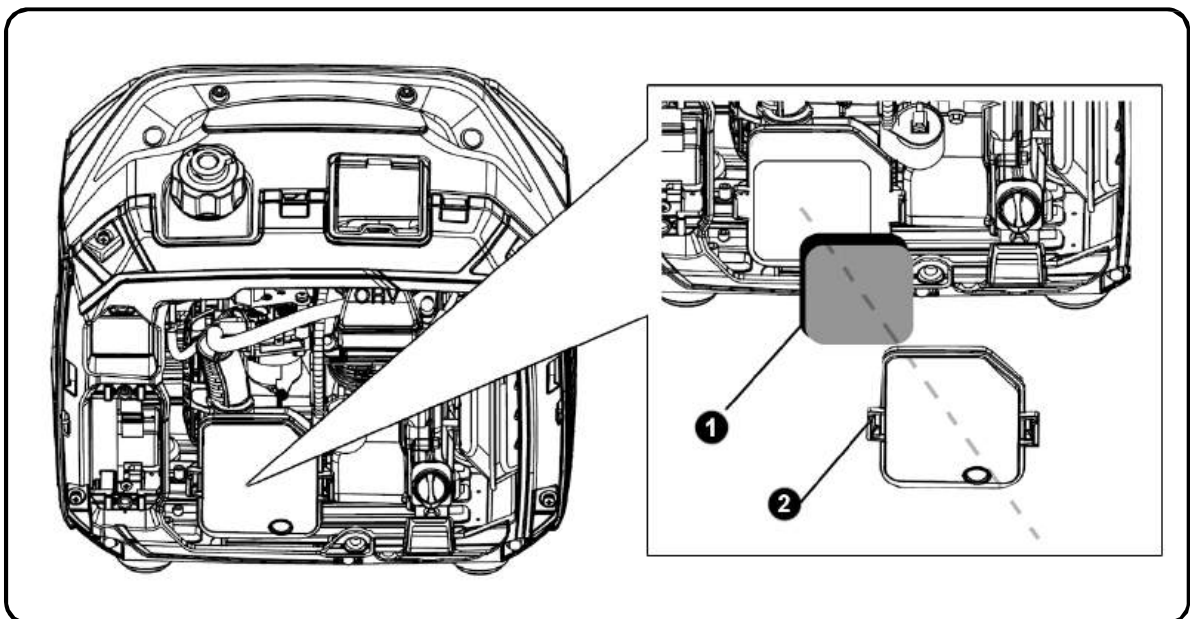
8.2 Entretien du filtre à air.

REMARQUE : Un filtre à air encrassé restreint le flux d'air dans le carburateur, ce qui entraîne une mauvaise combustion et peut causer de graves problèmes au moteur. Nettoyez le filtre régulièrement selon le calendrier d'entretien de ce manuel, et plus fréquemment dans les zones poussiéreuses.

REMARQUE : Ne jamais faire fonctionner le générateur sans le filtre à air, sous peine de provoquer une abrasion rapide du moteur.

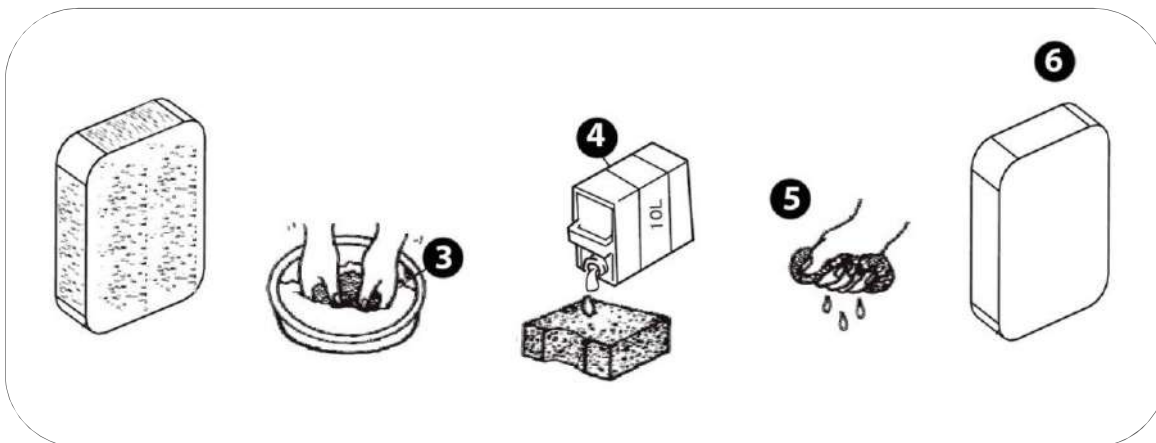
AVERTISSEMENT : N'utilisez pas d'essence ou de solvants à faible point d'éclair pour nettoyer le filtre. Ils sont inflammables et explosifs dans certaines conditions.

1. Desserrer et retirer les clips de verrouillage du couvercle du filtre à air (2) et le retirer.
2. Retirer l'éponge du filtre (1).



3. Nettoyer le filtre dans une solution d'eau et de savon (3), laisser sécher complètement.
4. Immerger le filtre bien séché dans de l'huile du même type que celle utilisée dans le moteur du générateur (4).
5. Vidanger le filtre à air à la main jusqu'à ce que toute l'huile (5) soit évacuée (un excès d'huile dans le filtre peut provoquer de la fumée dans les gaz d'échappement).

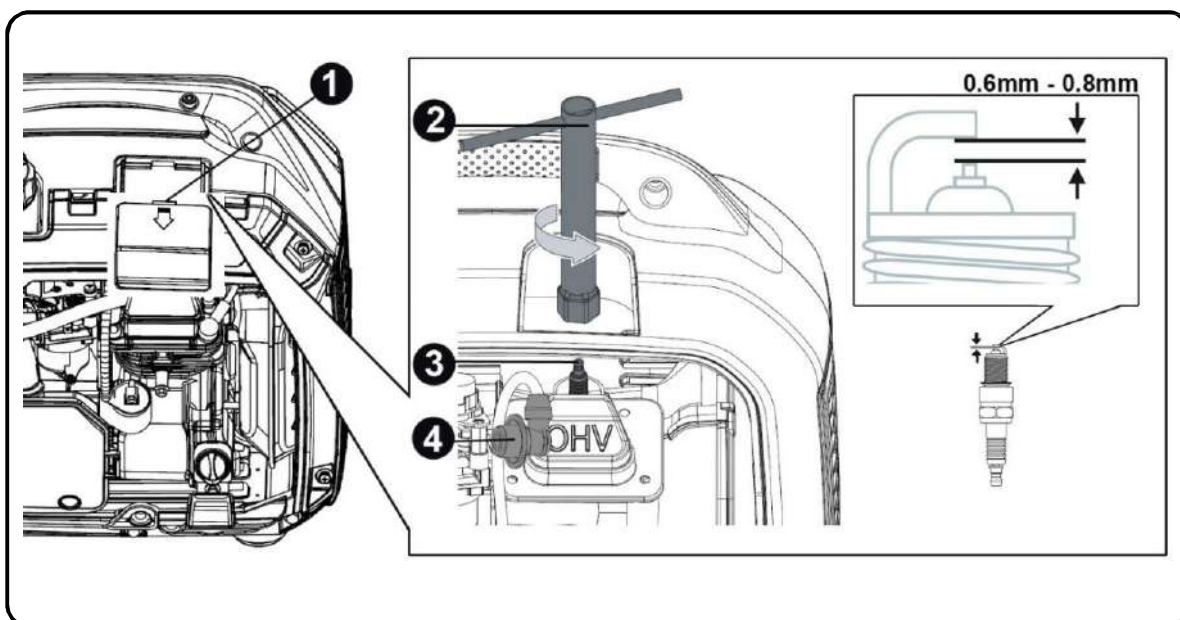
- Après le nettoyage et la vidange (6), réinstallez l'élément filtrant dans le boîtier du filtre et fermez-le.



8.3 Entretien de la bougie d'allumage.

Bougies d'allumage recommandées : TORCH E6RTC, NGK BPR6HS ou équivalent.

- Ouvrir le accès à la bougie (1).
- Débrancher le capuchon de la bougie d'allumage (4) en le tirant.
- À l'aide de la clé à bougie (2), retirer la bougie (3) en la dévissant du moteur (tourner dans le sens inverse des aiguilles d'une montre).



- Inspectez visuellement la bougie d'allumage. Remplacez-la par une neuve si son isolant est fissuré ou ébréché. Nettoyez l'électrode à l'aide d'une brosse métallique fine pour éliminer les dépôts de saleté.

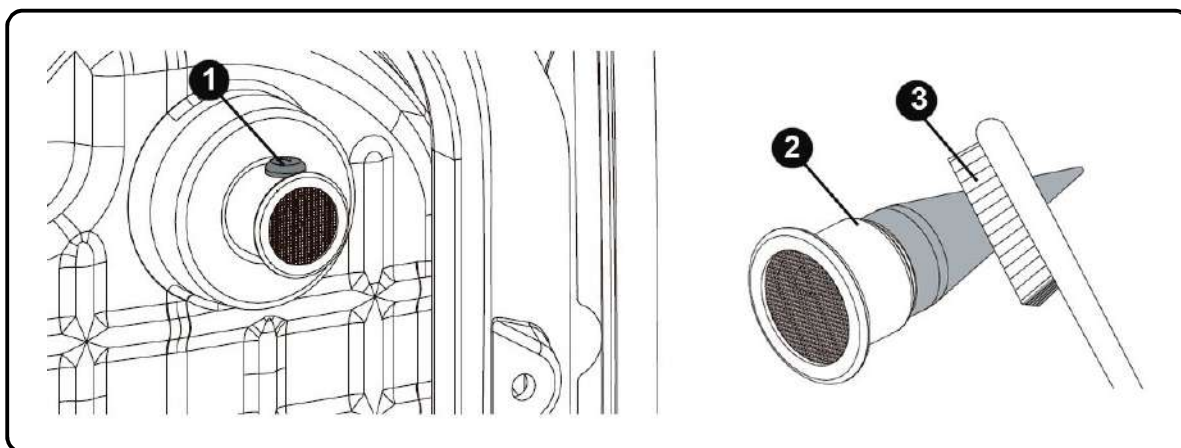
5. Mesurez l'écart entre les électrodes à l'aide d'une jauge d'épaisseur. La valeur normale est de 0,6 à 0,8 mm. Si la valeur n'est pas correcte, il convient d'ajuster l'écart avec précaution.
6. Remettre la bougie en place avec précaution, en commençant le filetage à la main pour éviter d'endommager les filets. Une fois la bougie filetée jusqu'à la fin du filetage, procédez au serrage final :
 - Les nouvelles bougies d'allumage doivent être tournées d'un demi-tour à l'aide d'une clé à bougie.
 - Bougies d'allumage : 1/8 à 1/4 de tour à l'aide d'une clé à bougie.
7. Remettre en place le capuchon de la bougie et fermer le couvercle d'accès à la bougie.

REMARQUE : La bougie d'allumage doit être fermement serrée. Une bougie insuffisamment serrée peut surchauffer et même endommager le moteur. De même, un serrage excessif peut endommager la bougie et, pire, le filetage de la culasse.

8.4 Entretien du pare-étincelles d'échappement.

ATTENTION : Attendez que le système d'échappement soit complètement refroidi avant d'effectuer cette opération d'entretien.


1. Desserrer la vis de fixation du pare-étincelles (1)
2. Retirer le pare-étincelles (2) et le nettoyer à l'aide d'une brosse (3).
3. Réinstaller le pare-étincelles.





9. Transport et stockage :


9.1 Transport du générateur.


Pour éviter les fuites de carburant pendant le transport, laissez toujours le robinet d'arrivée de carburant fermé. Fixez la machine de manière à ce qu'elle ne puisse pas bouger.

 **REMARQUE** : Ne jamais retourner la machine ou la mettre face contre terre lors de son transport, la maintenir en permanence dans sa position de travail naturelle.

 **DANGER** : Ne jamais utiliser le générateur à l'intérieur du véhicule de transport. Le générateur ne doit être utilisé que dans de bonnes conditions de ventilation.

 **DANGER** : Ne laissez pas votre véhicule garé au soleil pendant une longue période avec le générateur à l'intérieur. Une élévation excessive de la température pourrait entraîner l'évaporation de l'essence et la formation d'une atmosphère explosive dans le véhicule.

 **AVERTISSEMENT** : Ne pas remplir excessivement le réservoir si l'équipement doit être transporté.

 **ATTENTION** : Vider le réservoir de carburant lorsque le générateur est déplacé sur des routes très cahoteuses ou hors route.

9.2 Stockage du générateur.

L'essence perd ses propriétés si elle est stockée pendant une longue période et laisse des résidus qui peuvent obstruer les passages du carburateur, rendant difficile, voire impossible, démarrage du moteur après une interruption temporaire. Si l'on arrête temporairement d'utiliser l'appareil, il est nécessaire de suivre certaines instructions.

Utilisation sporadique tout au long de l'année :

Des difficultés de démarrage peuvent survenir si le générateur n'est pas utilisé fréquemment. Pour éviter cela, assurez-vous que le générateur fonctionne au moins 30 minutes par mois afin de renouveler le carburant dans la conduite d'admission.

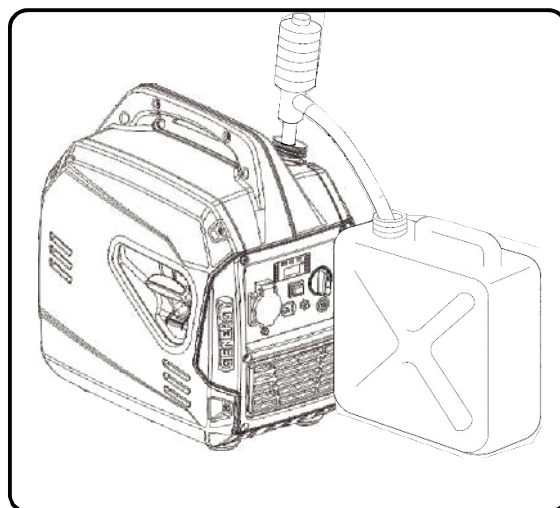
Longues périodes d'inactivité :

De longues périodes d'inactivité (6 mois ou plus) peuvent entraîner des difficultés, voire une impossibilité de démarrage, ainsi qu'un rythme de fonctionnement instable du moteur. Pour éviter cela :

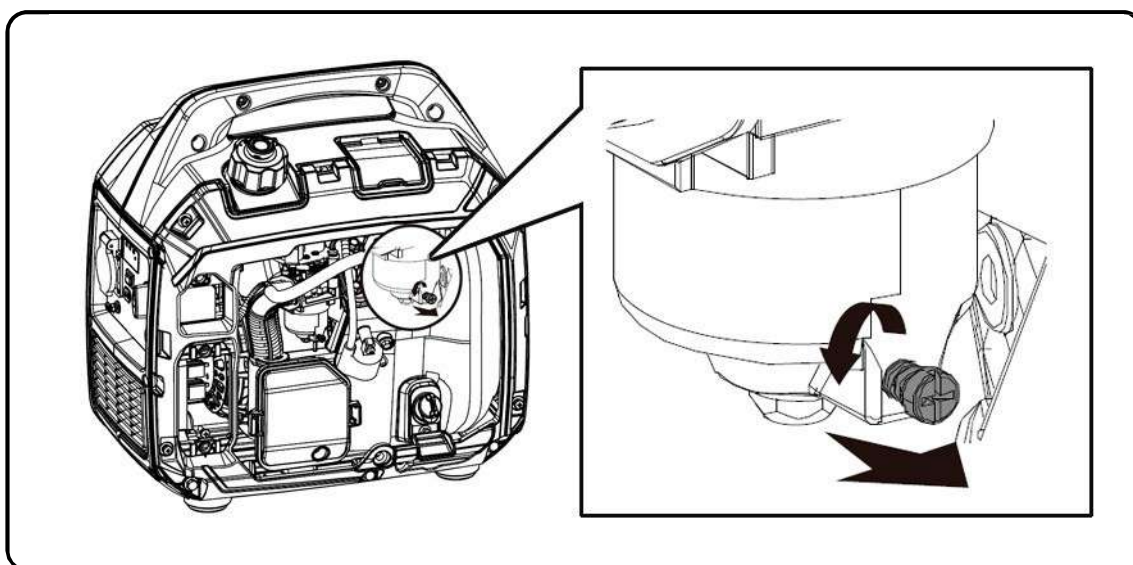
1. J'ai vidé le réservoir de carburant à l'aide d'une pompe manuelle, en versant le carburant dans un récipient homologué.

REMARQUE : N'utilisez pas de bouteilles en plastique normales, car certains plastiques se décomposent partiellement au contact de l'essence et la contaminent. Cette essence contaminée peut endommager un moteur si elle est réutilisée dans un autre moteur.

DANGER : L'essence est explosive et inflammable. Ne fumez jamais et ne produisez aucun type de flamme ou d'étincelle lorsque vous manipulez de l'essence.



2. Ajouter du stabilisateur d'essence - selon les instructions du fabricant dans une bouteille pour un litre d'essence.
3. Versez cette essence traitée dans le réservoir du générateur. Démarrez le générateur et laissez le moteur tourner pendant quelques minutes pour faire recirculer l'essence traitée dans le circuit d'admission.
4. Coupez ensuite le moteur en tournant le robinet de carburant sur OFF. Une fois le moteur arrêté, remettez-le en position ON. Le robinet de carburant est maintenant ouvert.
5. Desserrer la vis de vidange du carburateur à l'aide d'un tournevis et laisser l'excédent de carburant s'écouler complètement.



6. Une fois la vidange effectuée, fermez le robinet de vidange du carburateur à l'aide de la vis de vidange du carburateur et mettez le robinet de carburant sur OFF.

7. Remplacer l'huile moteur. Il est préférable de reposer le moteur avec de l'huile de bonne qualité.
8. Retirer le capuchon de la bougie et la bougie d'allumage. Versez dans le cylindre - par le trou de la bougie - une cuillère à café d'huile moteur propre (10-20 ml). Tirez doucement sur la poignée du démarreur, ce qui fera tourner le moteur et distribuera l'huile. Remettez ensuite la bougie en place.
9. Tirez lentement sur la corde du démarreur jusqu'à ce que vous sentiez une résistance. À stade, le piston remonte sur sa course de compression et les soupapes d'admission et d'échappement sont fermées. Dans cette position, aucune humidité ne peut pénétrer dans le moteur, ce qui constitue une protection contre la corrosion interne.
10. Recouvrir le générateur d'une housse et le stocker dans un endroit stable, propre et sec, à l'abri de l'humidité et de la lumière directe du soleil.

Alternative à la vidange du réservoir : s'il n'est pas pratique de vider complètement le réservoir de carburant, il est également possible de le laisser complètement rempli d'essence traitée avec le stabilisateur. Après avoir appliqué le stabilisateur, démarrez le moteur pendant 10 minutes pour faire recirculer l'essence traitée dans le moteur. Fermez le robinet jusqu'à ce qu'il s'arrête par manque de carburant.

REMARQUE : Vérifier la durée maximale d'utilisation de l'essence avec le stabilisateur. Après cette période, tout le carburant doit être remplacé.

REMARQUE : Le réservoir doit être complètement rempli. Moins il y a d'air en contact avec l'essence, plus la décomposition de l'essence est lente.

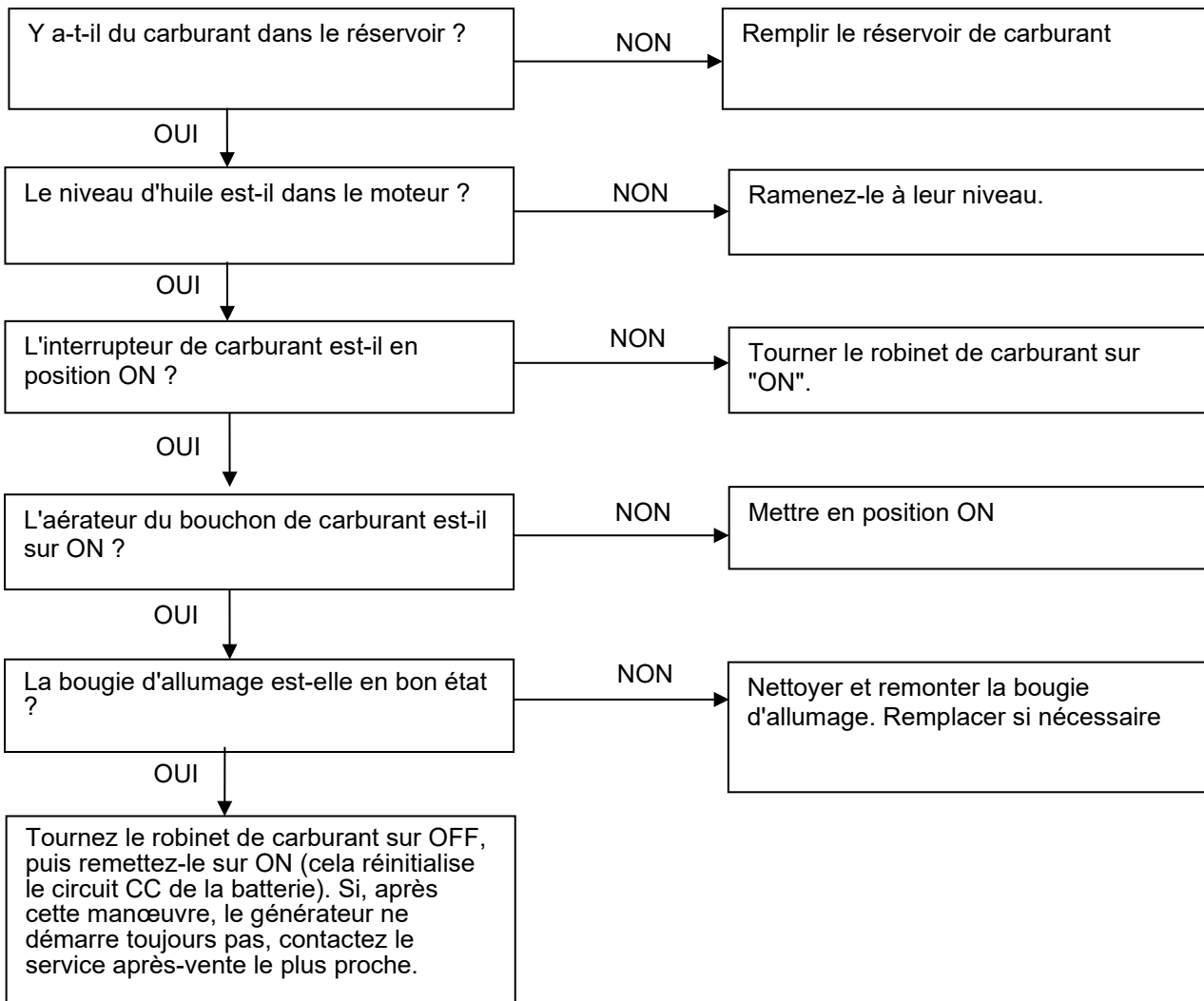
REMARQUE : Nous conseillons l'utilisation de marques reconnues pour le stabilisateur, l'utilisation d'un additif inapproprié, de mauvaise qualité ou de qualité douteuse peut générer des défaillances ou des pannes qui seront totalement exclues de la garantie.

REMARQUE : L'utilisation d'un mauvais carburant ou d'un carburant périmé peut entraîner des pannes et des dysfonctionnements du générateur. Ce type de dommage résultant de l'état du carburant est totalement exclu de la garantie.

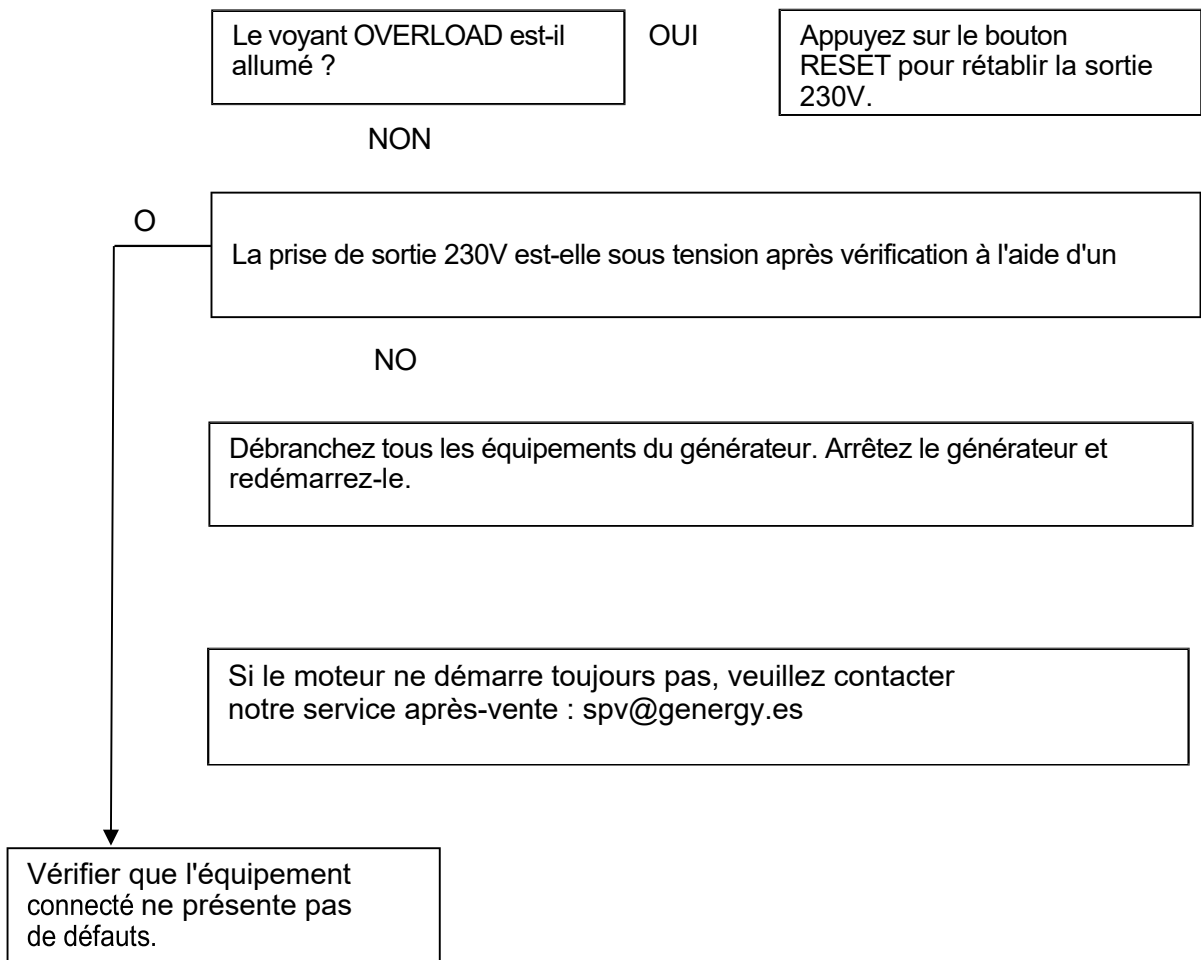
REMARQUE : Le stabilisateur prolonge temporairement l'état optimal de l'essence. Une fois que la période indiquée par le fabricant a expiré, l'essence ne peut plus être utilisée. L'essence ne peut plus être utilisée.

10. Résolution des problèmes :

- Si le moteur ne peut pas être démarré :



- L'appareil connecté à 230V ne fonctionne pas :



11. Informations techniques :


MODÈLE	PALMA
Système de stabilisation de la tension et de la fréquence	INVERTER 230V 50Hz
AC 230CV Max.	1700W
AC 230V Nominal (COP)	1500W
AC 400V Max.	-
AC 400V Nominal (COP)	-
Type par nombre de phases	Monophasé
Facteur de puissance	1
Modèle de moteur	SGI-79
Cylindrée	79CC
Type de moteur	Essence, 4 temps OHV refroidi par air
7mts LpA (Régime de ralenti nominal) Niveau de pression moyen	52dB - S8dB
Niveau de puissance de sortie garantie LWA (Niveau de puissance d'eau garantie)	93dB
Type de démarreur	Manuel/électrique
Capacité du réservoir de carburant	41
Consommation par heure 25 % 50 % 75 % de charge	0,37 LIH - 0,57 WH - L/H
Autonomie à 25 % 50 % 50 % 75 % de charge	10.8 H - 7 H - 5H
Capacité et qualité de l'huile	0.5L - SAE10W30, SAE10W40
Niveau d'isolation	F
Classe de qualité de l'isolation	A
Classe de performance	G2
Standard	ISO 8528-13 :2016
Kit de transport	Non
Dimensions du kit de transport	440 x 290 x 445mm
Poids	19kg

MODÈLE	LANZAROTE
Système de stabilisation de la tension et de la fréquence	INVERTER 230V 50Hz
AC 230CV Max. (S 25min)	2000W
AC 230V Nominal (COP)	1800W
AC 400V Max. (S 25min)	-
AC 400V Nominal (COP)	-
Type par nombre de phases	Monophasé
Facteur de puissance	1
Modèle de moteur	SGI-79
Cylindrée	79CC
Type de moteur	Essence, 4 temps OHV refroidi par air
7mts LpA (Régime de ralenti nominal) Niveau de pression moyen	53dB - 59dB
Niveau de puissance de sortie garantie LWA (Niveau de puissance d'eau garantie)	93dB
Type de démarreur	Manuel/électrique/à distance
Capacité du réservoir de carburant	4L
Consommation par heure 25 % 50 % 75 % de charge	0,37 L/H - 0,57 L/H - 0,8 L/H
Autonomie à 25 % 50 % 50 % 75 % de charge	10.8H-7H- 5H
Capacité et qualité de l'huile	0.5L - SAE10W30, SAE10W40
Niveau d'isolation	F
Classe de qualité de l'isolation	A
Classe de performance	G2
Standard	ISO 8528-13 :2016
Kit de transport	Non
Dimensions du kit de transport	440 x 290 x 445mm
Poids	19kg

MODÈLE	MENORCA
Système de stabilisation de la tension et de la fréquence	INVERTER 230V 50Hz
AC 230CV Max. (S 25min)	2900W
AC 230V Nominal (COP)	2700W
AC 400V Max. (S 25min)	-
AC 400V Nominal (COP)	-
Type par nombre de phases	Monophasé
Facteur de puissance	1
Modèle de moteur	SIG-149
Cylindrée	149CC
Type de moteur	Essence, 4 temps OHV refroidi par air
7mts LpA (Régime de ralenti nominal) Niveau de pression moyen	60dB - 66dB
Niveau de puissance de sortie garantie LWA (Niveau de puissance d'eau garantie)	93dB
Type de démarreur	Manuel/électrique/à distance
Capacité du réservoir de carburant	4.5L
Consommation par heure 25 % 50 % 75 % de charge	0,9 L/H - 1,2 L/H - 1,5 L/H
Autonomie à 25 % 50 % 75 % de charge	5.1H-3.6H- 2.9H
Capacité et qualité de l'huile	0.5L - SAE10W40
Niveau d'isolation	F
Classe de qualité de l'isolation	A
Classe de performance	G2
Standard	ISO 8528-13 :2016
Kit de transport	Non
Dimensions du kit de transport	440 x 290 x 445mm
Poids	21.7kg

Mesures des niveaux de bruit :

- ✓ Le niveau sonore à 7m est la moyenne arithmétique du niveau sonore (lpA) obtenu dans quatre directions et à une distance de 7m du générateur.

 **REMARQUE** : Le niveau sonore peut varier de manière significative en fonction de l'environnement.

Norme harmonisée utilisée :

- ✓ ISO8528-13 :2016 : Groupes électrogènes entraînés par des moteurs à combustion

Directives CE applicables :

2006/42/EC :	Directive Machines
EU/2016/1628 :	Émissions des machines à moteur
2014/30/EU :	Compatibilité électromagnétique
2014/35/EU :	Directive sur la basse tension
2000/14/CE (modification 2005/88/CE) :	Directive sur les émissions sonores
2011/65/EU :	Directive RoHS
(CE) n° 1907/2006 :	Règlement REACH

12. Informations sur la garantie :

Votre machine est couverte par la garantie suivante :

- ✓ 2 ans pour les machines facturées aux consommateurs (particuliers).
- ✓ 1 an pour les machines facturées aux entreprises, sociétés, coopératives, indépendants et tout autre statut juridique autre que celui de consommateur privé.


La période de garantie est régie uniquement par la facture et la nature juridique **de la facture, et en aucun cas la destination ou l'utilisation** du produit **ne peut servir de référence.**

La garantie couvre tous les défauts que la machine peut présenter pendant la période de garantie, à condition que la machine ait été correctement entretenue. La garantie couvre toutes les pièces de rechange et la main-d'œuvre nécessaires.

La garantie ne couvre pas les consommables (filtres, piles, batteries, bougies) ni les opérations d'entretien préventif. Elle ne couvre pas non plus l'usure logique des pièces due à la fatigue.

Istruzioni originali

GRAZIE per aver acquistato il nostro generatore a benzina GENERGY.

- Il copyright di queste istruzioni appartiene a Stock Garden Group.
- È vietata la riproduzione, il trasferimento o la distribuzione di qualsiasi contenuto del presente manuale senza l'autorizzazione scritta di Stock graden Group.
- "GENERGY" e " "  sono rispettivamente il marchio registrato e il logo dei prodotti GENERGY di proprietà di Stock Garden Group.
- Stock Garden Group si riserva il diritto di modificare i prodotti a marchio GENERGY e di rivedere il manuale senza preavviso.
- Il presente manuale è parte integrante del generatore. In caso di rivendita del generatore, il manuale deve essere consegnato insieme al generatore.
- Il presente manuale contiene le istruzioni per il corretto utilizzo del generatore; si prega di leggerlo attentamente prima di utilizzare il generatore. Un funzionamento corretto e sicuro garantirà la vostra sicurezza e prolungherà la vita del generatore.
- Stock Garden Group innova continuamente nello sviluppo dei suoi prodotti GENERGY, sia in termini di design che di qualità. Sebbene questa sia la versione più recente del manuale, i contenuti possono differire leggermente dal prodotto.
- In caso di domande o dubbi, rivolgersi al proprio rivenditore GENERGY.





Contenuto del manuale:

1. Informazioni sulla sicurezza	3
1.1 Sintesi dei principali rischi connessi all'utilizzo della macchina	3
2. Posizione delle etichette di sicurezza e d'uso	4
3. Identificazione del componente	5
3.1 Pannello di controllo	6
4. Lavori preliminari prima della messa in servizio	6
4.1 Collegamento del terminale della batteria (modelli E-START).....	6
4.2 Riempimento e controllo dell'olio.....	7
4.3 Riempimento e controllo del carburante.....	8
5. Avvio del generatore	9
5.1 Avvio manuale.....	9
5.2 Avviamento elettrico (modelli che lo prevedono).....	11
5.3 Avvio a distanza del contatore (modelli che lo prevedono).....	13
6. Arresto del generatore	15
6.1 Arresto dal pannello di controllo.....	15
6.2 Arresto con telecomando	15
7. Utilizzo del generatore e dei suoi dispositivi di protezione	16
7.1 Avvertenze elettriche prima dell'uso.....	16
7.2 Modalità ECO.....	17
7.3 Display digitale dell'ordine.....	18
7.4 Uscita a 12 V CC	21
7.5 Sincronizzazione di un nuovo ordine RC	22
8. Manutenzione	23
8.1 Cambio olio.....	24
8.2 Manutenzione del filtro dell'aria.....	25
8.3 Manutenzione della candela di accensione.....	26
8.4 Manutenzione del parascintille del tubo di scarico	27
9. Trasporto e stoccaggio	28
9.1 Trasporto del generatore	28
9.2 Stoccaggio del generatore	28
10. Risoluzione dei problemi	31
11. Informazioni tecniche	33
12. Informazioni sulla garanzia	34
13. Dichiarazione di conformità CE	Fine del manuale
14. Assistenza post-vendita	Fine del manuale

1. Informazioni sulla sicurezza:

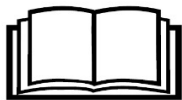
La sicurezza è molto importante. In questo manuale sono stati inseriti importanti messaggi di sicurezza. Si prega di leggerli e di rispettarli per poter utilizzare questo apparecchio in modo sicuro.

Abbiamo suddiviso i messaggi di sicurezza in 4 tipi, differenziati in base alla gravità delle conseguenze della loro mancata osservanza:

 PERICOLO	Una situazione di pericolo imminente che, se non viene evitata, può causare morte o gravi lesioni .
 ATTENZIONE	Situazione potenzialmente pericolosa che, se non evitata, potrebbe causare morte o gravi lesioni .
 ATTENZIONE	Situazione potenzialmente pericolosa che, se non evitata, potrebbe causare lesioni lievi o moderate .
 NOTA	Questa situazione, se non evitata, potrebbe causare danni materiali .

1.1 Sintesi dei principali rischi connessi all'utilizzo della macchina.

Prima di utilizzare la macchina, leggere attentamente le istruzioni per l'uso!



È pericoloso utilizzare l'apparecchiatura senza essere adeguatamente informati sul suo funzionamento e sulle norme di sicurezza.
Non permettere a nessuno di utilizzare il gruppo senza aver ricevuto istruzioni in merito.

Il carburante è esplosivo e infiammabile!



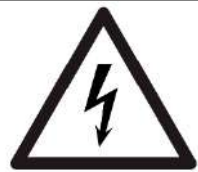
Non riempire il serbatoio mentre la macchina è in funzione.
Non riempire mentre si fuma o in presenza di fiamme libere.
Pulire le fuoriuscite di carburante.
Lasciare raffreddare prima di fare rifornimento.
Utilizzare contenitori di carburante approvati.
Non utilizzare il generatore in atmosfere potenzialmente esplosive, impianti a gas o simili;
consultare i responsabili della sicurezza.

Le emissioni del motore contengono monossido di carbonio tossico!



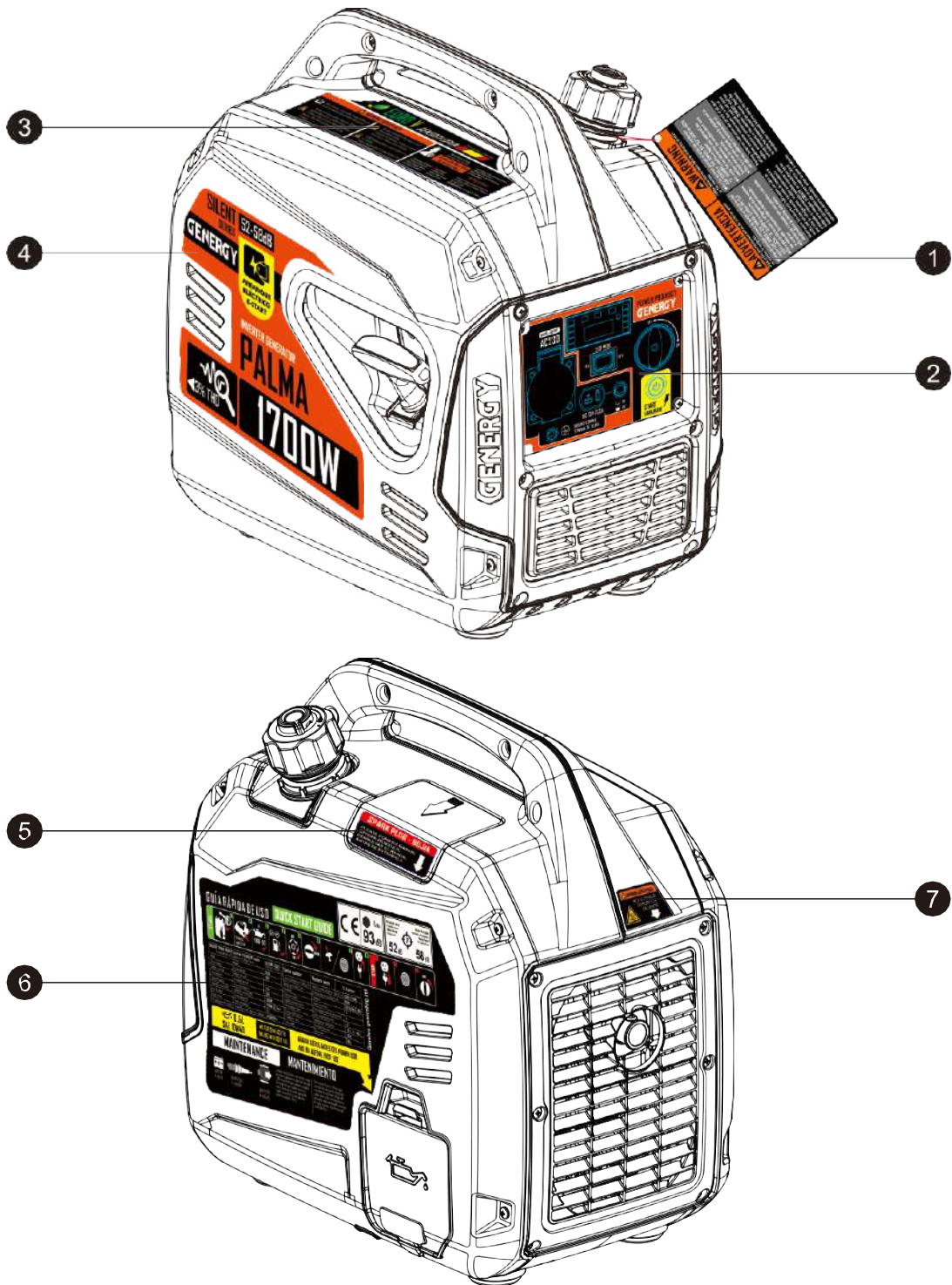
Non utilizzare mai in ambienti chiusi, in garage, gallerie, cantine o altre aree non ventilate.
Non utilizzare l'apparecchio vicino a finestre o porte da cui potrebbero penetrare i fumi.
I gas di scarico emettono monossido di carbonio tossico. Questo gas non si vede né si sente, quindi è molto pericoloso.

Attenzione ai pericoli elettrici!



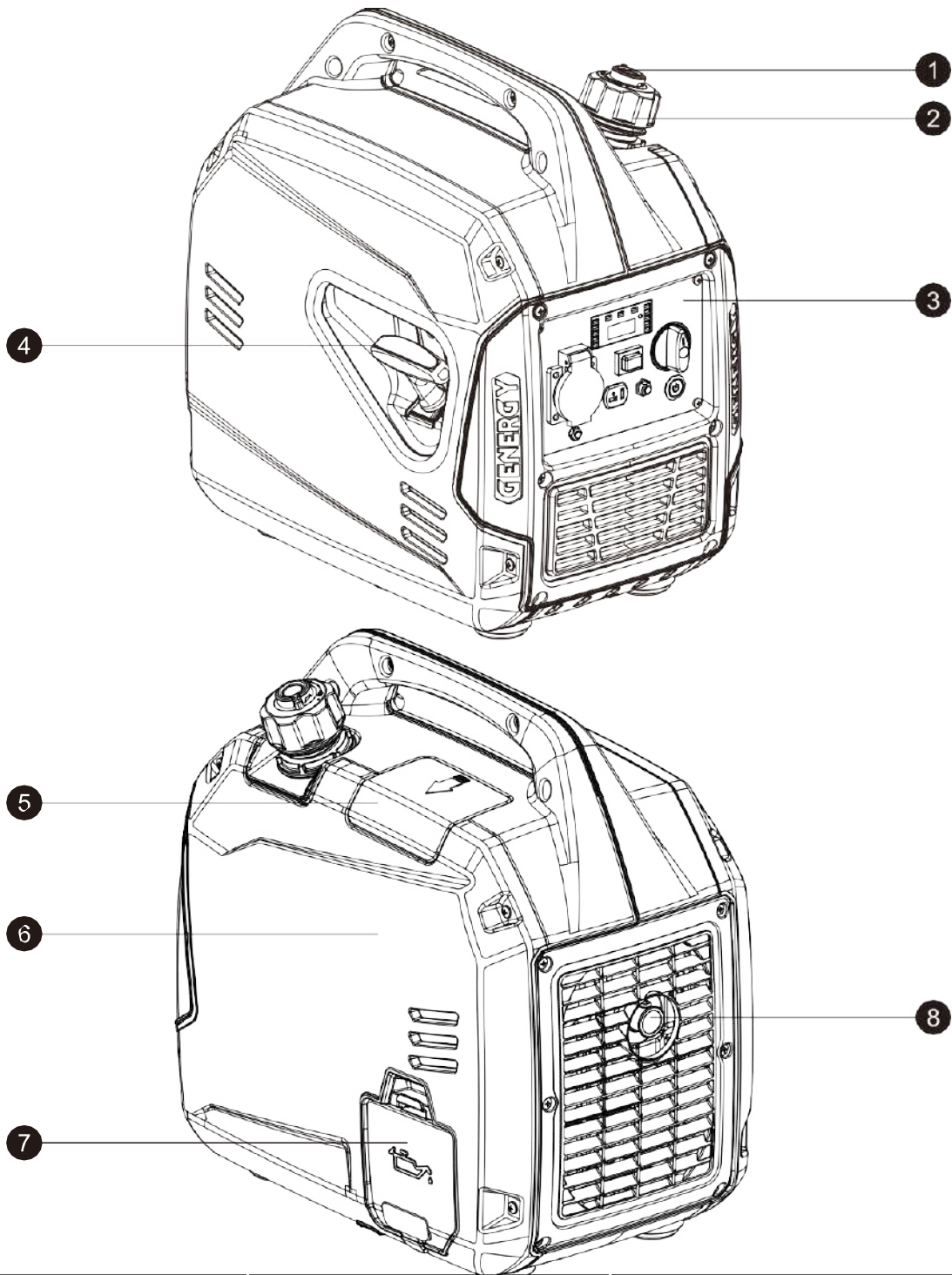
Non utilizzare il generatore con le mani bagnate.
Non esporre il generatore a pioggia, umidità o neve.
Verificare che il cablaggio elettrico e le apparecchiature da collegare siano in buone condizioni.
Collegare la terra del generatore.

2. Ubicación de los adhesivos de seguridad y uso:



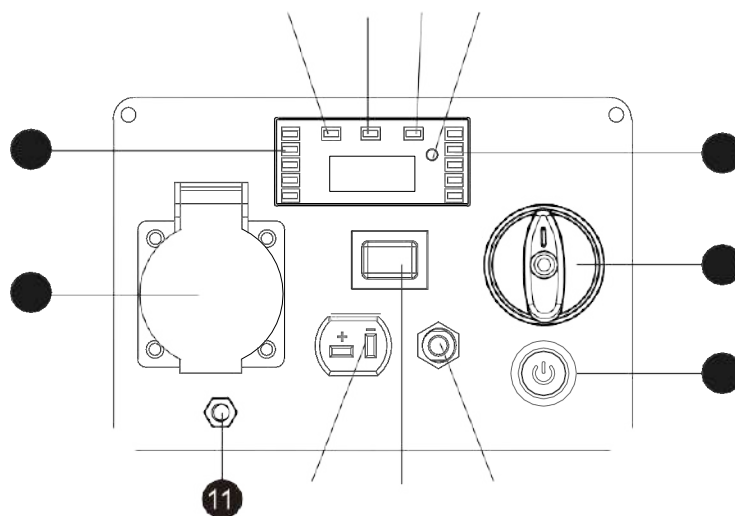
1- Avvertenze prima dell'uso 4- Brand - Modello	2- Pannello di controllo 5- Informazioni sulla candela	3- Sicurezza - Post vendita 6 Guida all'uso - Livello di rumorosità - Manutenzione
7- Rischio di temperatura elevata		

3. Identificación de los componentes:



1-Sfiato del serbatoio del carburante	Tappo a 2 serbatoi	3- Pannello di controllo
4- Avviamento manuale Recoil	5- Accesso alla candela	6- Coperchio di manutenzione
7- Accesso al serbatoio dell'olio	8- Tubo di scarico	

3.1 Pannello di controllo.

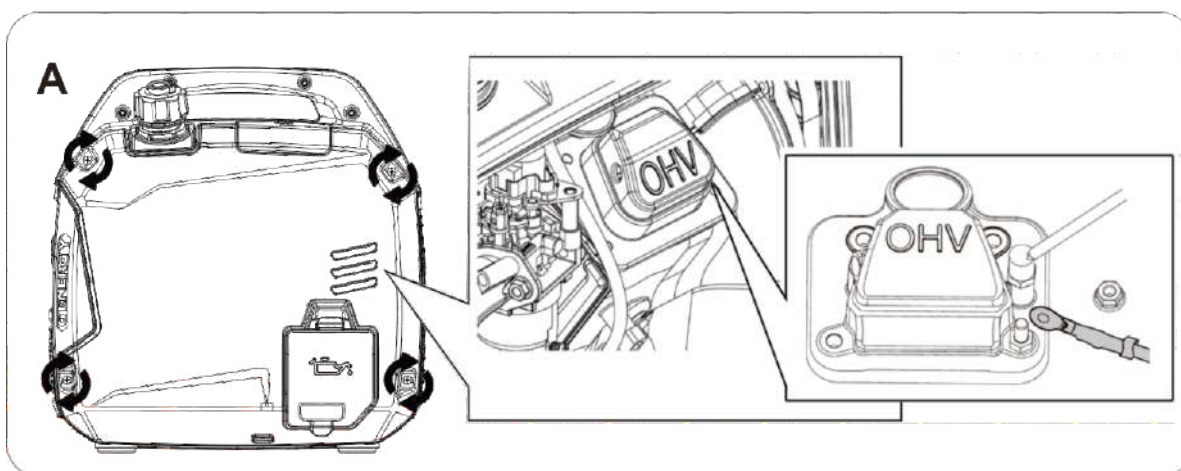


1 - Prova di sovraccarico	2-Test dell'uscita di corrente a 230V
3 - Indicatore di basso livello dell'olio	4-Ripristino del sovraccarico - Scambio V-HZ-HOURS
5-Accumulatore di carburante	6-Valvola del carburante
7-Pulsante di avvio	8-Interruttore termico per l'uscita DC 12V
Uscita 9-DC 12V	10 Connessione a terra
11 - Interruttore modalità ECO	12- Prese elettriche
13-Indicatore di carico (approssimativo)	

4. Lavoro pre-operativo:

4.1 Collegare il terminale della batteria (modelli E-START).

1. Allentare le 4 viti del coperchio di manutenzione.
2. Collegare il terminale della batteria alla presa di corrente e fissarlo con un dado M6, come illustrato nel diagramma seguente.

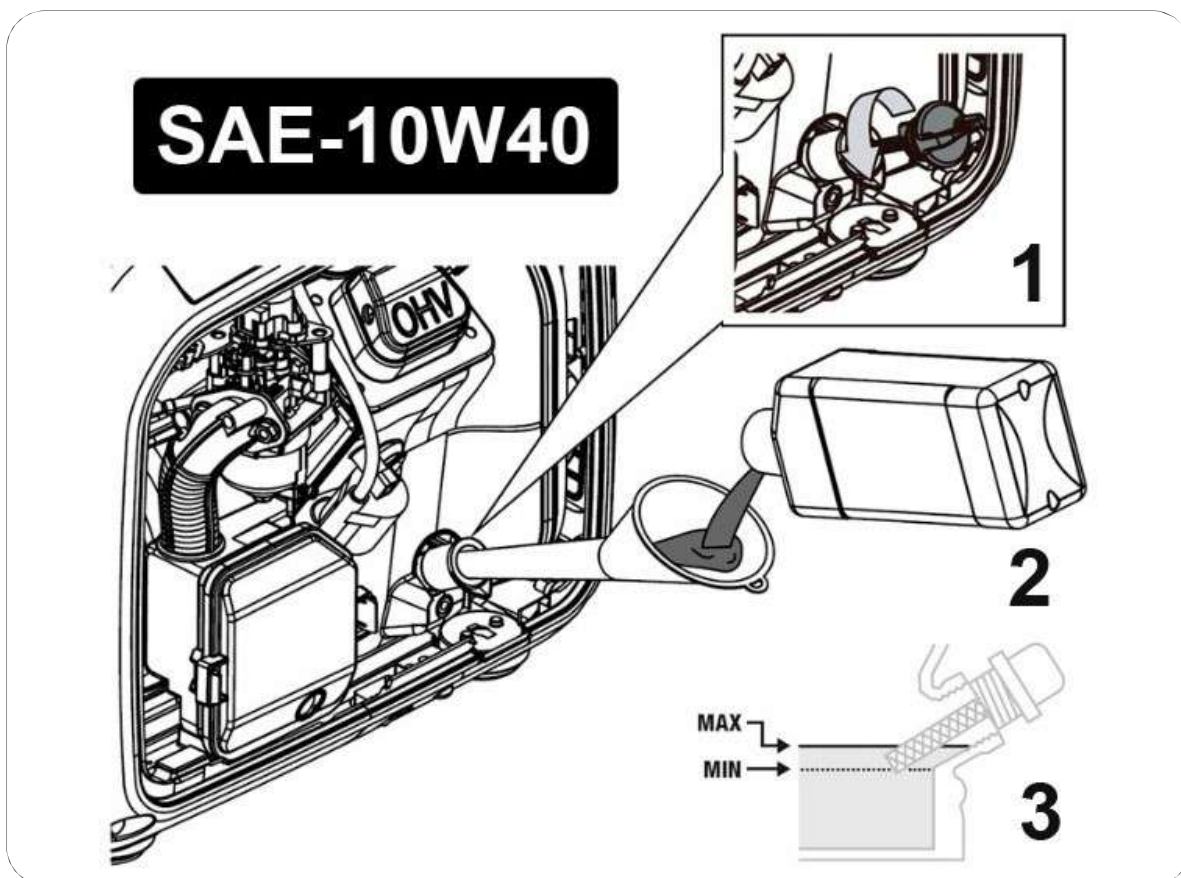


4.2 Riempimento e controllo dell'olio.

NOTA: La macchina originale viene fornita senza olio. Non tentare di avviare la macchina senza aggiungere olio!

Assicurarsi che il generatore sia posizionato su una superficie perfettamente piana, in modo da evitare errori nel livello dell'olio.

Rimuovere il tappo di riempimento dell'olio (1) e riempire con olio (2) attraverso il foro di riempimento dell'olio fino al limite massimo (3) indicato nella figura sottostante.



La capacità indicativa dell'olio fino al livello corretto è di 0,5L.

Utilizzare un olio per motori a 4 tempi SAE10W30 o SAE10W40 di buona qualità. La classificazione dell'olio consigliata è API "SJ" (USA) o ACEA "A3" (EUROPA) o superiore (vedere le specifiche della confezione).

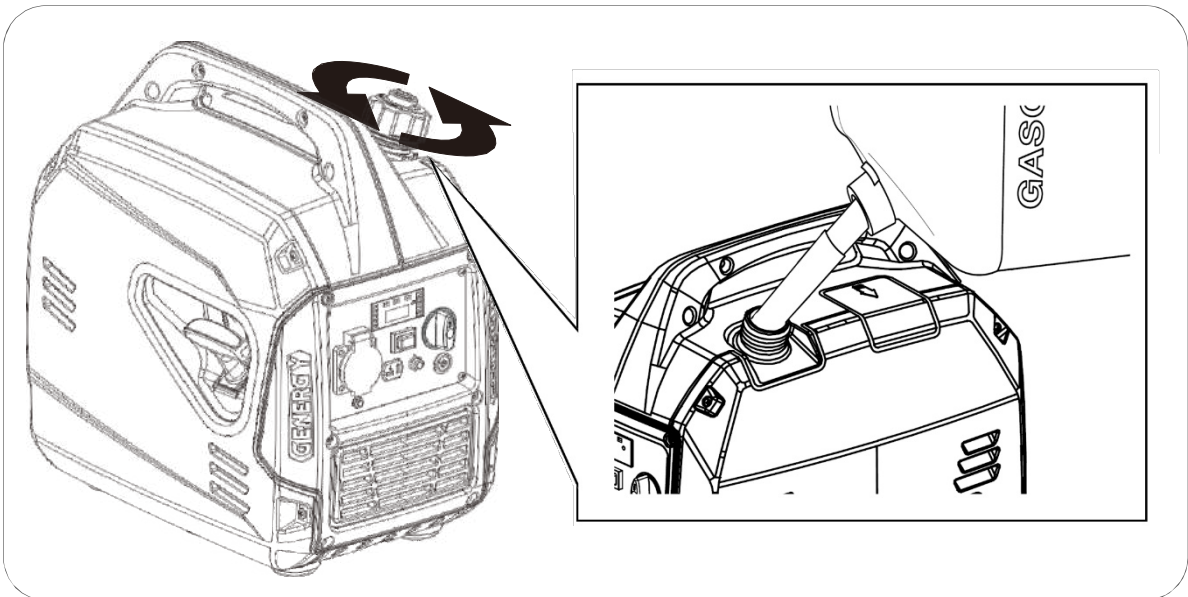
NOTA: Il motore consuma olio durante l'uso. Controllare il livello dell'olio prima di ogni utilizzo e rabboccare se il livello è sceso.


NOTA: Non utilizzare mai oli vecchi, sporchi, in cattive condizioni o di qualità sconosciuta. Non mescolare oli di tipo diverso.

4.3 Carico e controllo del carburante.

- **NOTA:** Utilizzare solo benzina senza piombo (86 o più ottani).
- **NOTA:** Non utilizzare mai benzina contaminata o miscela di olio e benzina.
- **NOTA:** evitare che sporco o acqua penetrino nel serbatoio del carburante.
- **NOTA:** Non miscelare la benzina con etanolo o metanolo per non causare gravi danni al motore.

Rimuovere il tappo del serbatoio ruotandolo in senso antiorario. Riempire con benzina, lasciando almeno 2 cm di aria nel serbatoio per consentire al carburante di espandersi. La capacità approssimativa del serbatoio è di 4 litri. Dopo il rifornimento, chiudere il serbatoio con il tappo.



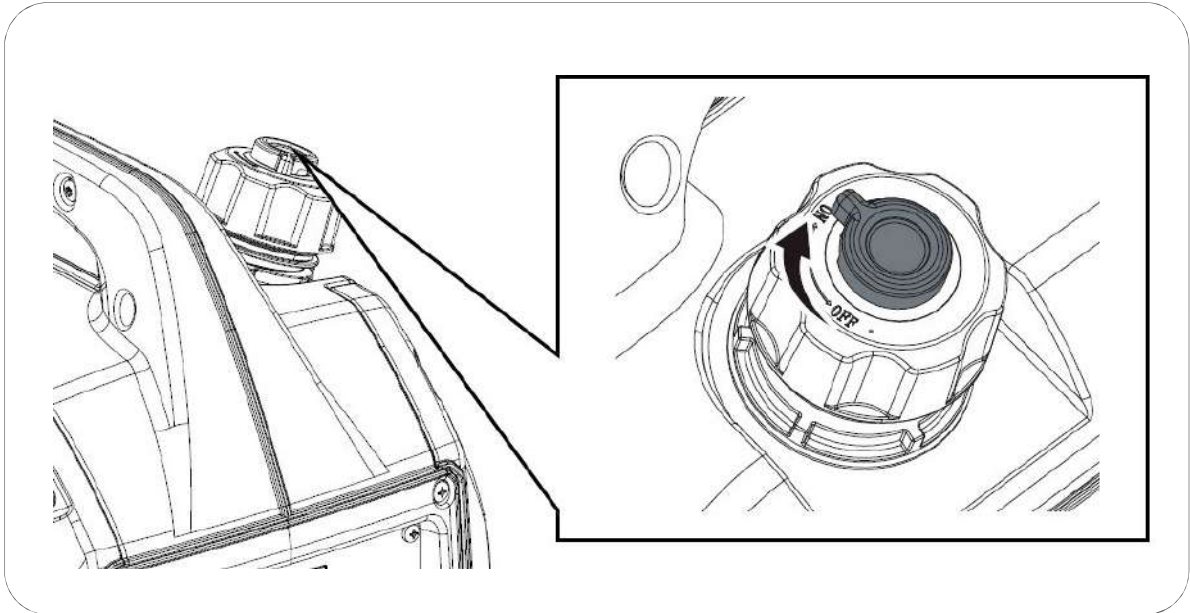
 **PERICOLO:** la benzina è estremamente esplosiva e infiammabile. È severamente vietato fumare, accendere fuochi o produrre qualsiasi tipo di fiamma durante il rifornimento o nei luoghi in cui è immagazzinato il carburante.

- ⊘ **AVVERTENZA:** Tenere il carburante fuori dalla portata dei bambini.
- ⊘ **AVVERTENZA:** Evitare di versare il carburante durante il rifornimento (pulire eventuali fuoriuscite prima di riavviare il motore).
- ⊘ **AVVERTENZA:** Non riempire completamente il serbatoio del carburante; lasciare almeno 2 cm di aria per consentire al carburante di espandersi.
- ⊙ **ATTENZIONE:** evitare il contatto con la pelle e non respirare i vapori del combustibile.

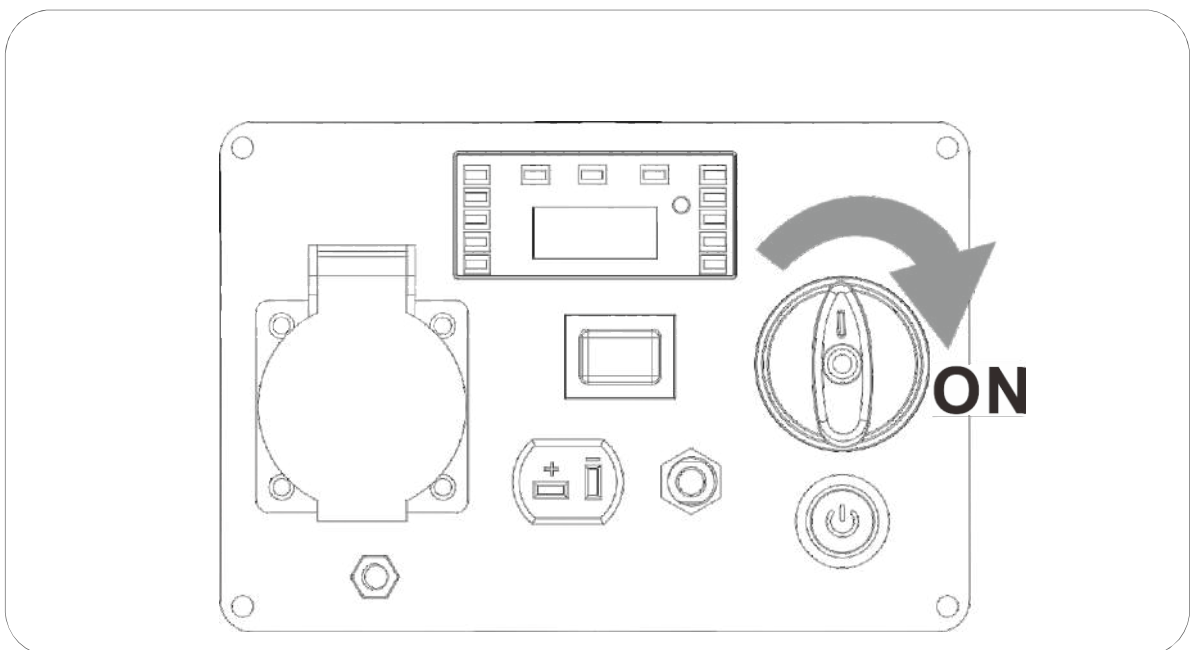
5. Avvio del generatore:

5.1 Avvio manuale.

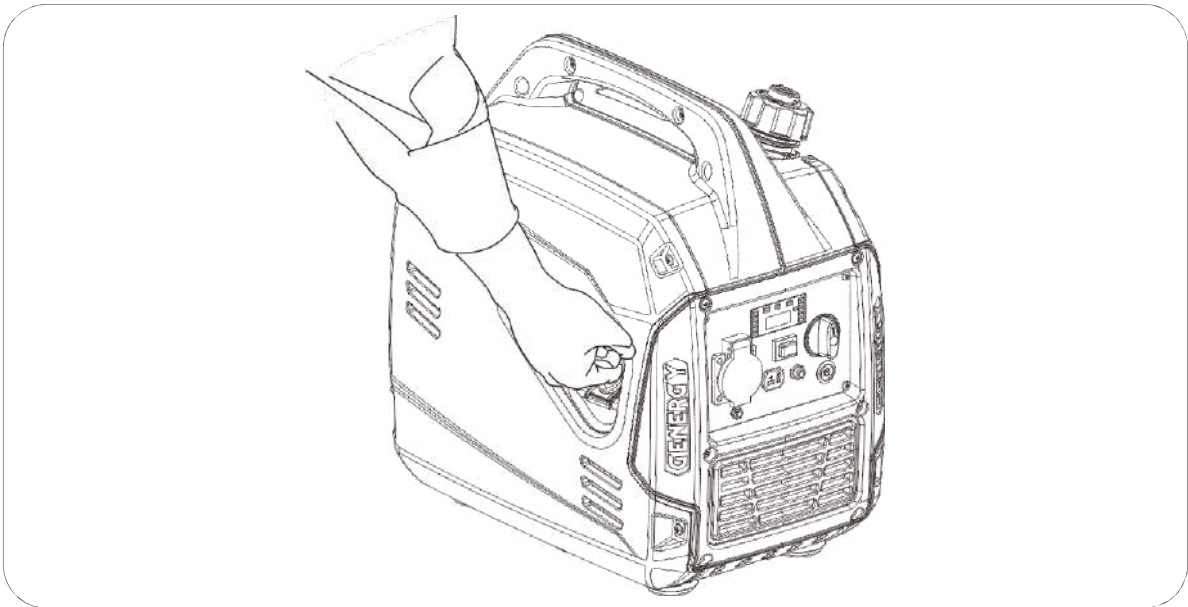
1. Ruotare l'aeratore del tappo del carburante in posizione ON, come indicato nello schema seguente.



2. Ruotare il rubinetto del carburante su ON come indicato nel diagramma seguente.



3. Tirare delicatamente la fune finché non si incontra resistenza, quindi lasciare che la fune si ritragga. Quindi tirare energicamente la fune per avviare il motore, come mostrato nella figura seguente.



NOTA: Questo generatore è dotato di uno starter automatico, quindi non è necessario azionare una leva per facilitare l'avviamento a freddo.

NOTA: Il raggiungimento improvviso della fine della corsa del cavo danneggia la molla di ritorno dell'estrattore o il cavo e non è coperto dalla garanzia.

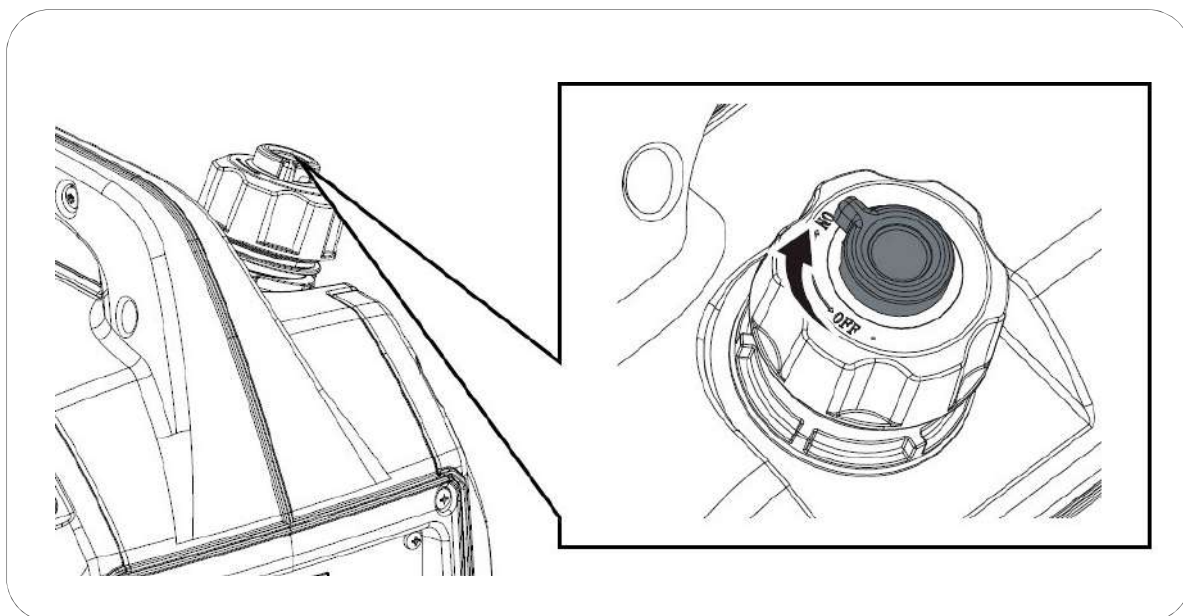
NOTA: Non lasciare la maniglia dopo averla tirata per evitare che colpisca la macchina. Seguire la maniglia con la mano finché non viene retratta.

NOTA: non tirare mai più la fune se il generatore è già in funzione e in rotazione.

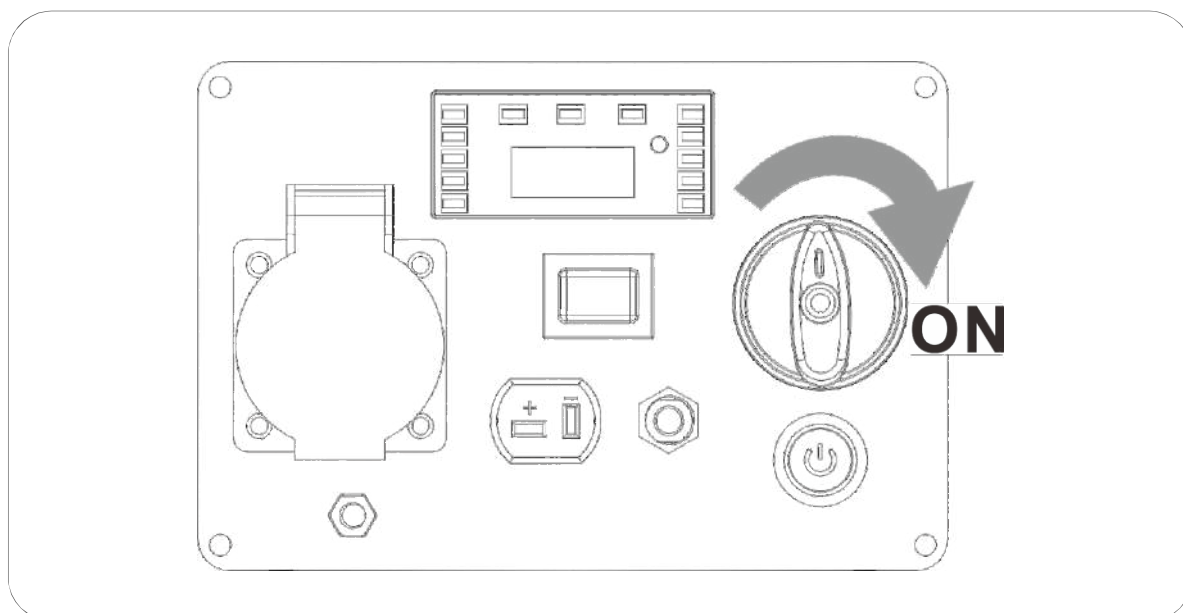
Informazioni: funzione OPD (Output power delayed): l'uscita di potenza a 230V del generatore viene ritardata di 20 secondi dopo l'avvio del motore. In questo modo si evita che il generatore si avvii sotto carico.

5.2 Modelli con avviamento elettrico)


1. Ruotare l'aeratore del tappo del carburante in posizione ON, come indicato nello schema seguente.



2. Ruotare il rubinetto del carburante su ON come indicato nel diagramma seguente.

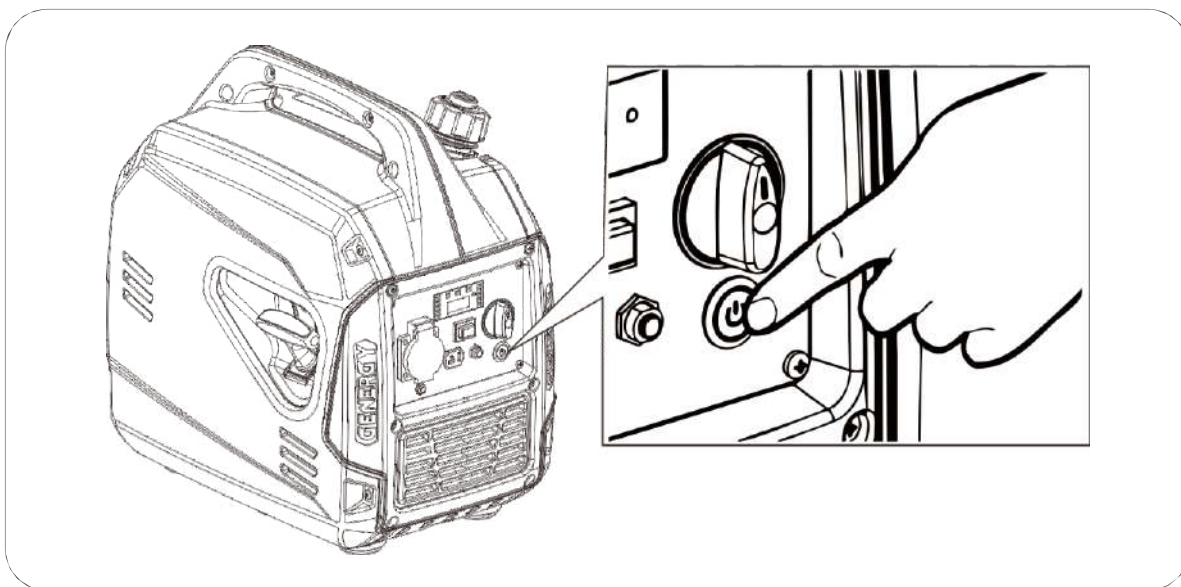



3. Premere e rilasciare il pulsante di avvio **per un secondo** e il generatore si avvierà automaticamente.

 **NOTA:** non premere o tenere premuto il pulsante di avvio. È sufficiente premere il pulsante per circa un secondo.

Se il generatore non si avvia al primo tentativo, farà automaticamente altri due tentativi.

Se il generatore non si avvia durante i tre avvii automatici programmati, è possibile premere il pulsante di avvio per avviare un'altra sequenza di avvio.



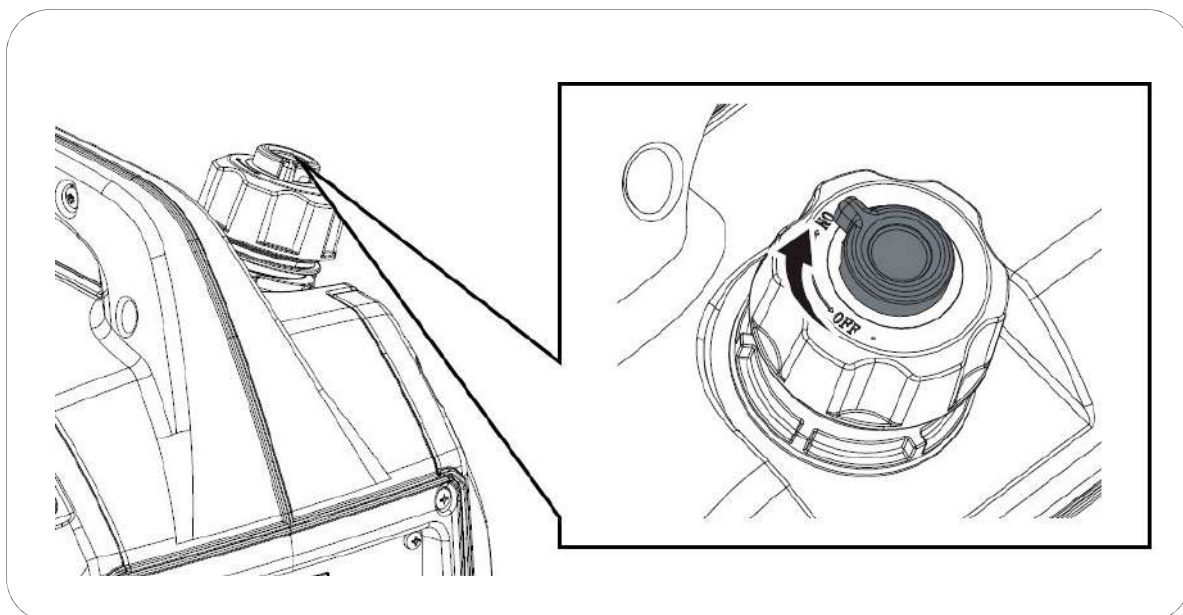
 **NOTA:** Questo generatore è dotato di uno starter automatico, quindi non è necessario azionare una leva per facilitare l'avviamento a freddo.

Informazioni: funzione OPD (Output power delayed): l'uscita di potenza a 230V del generatore viene ritardata di 20 secondi dopo l'avvio del motore. In questo modo si evita che il generatore si avvii sotto carico.

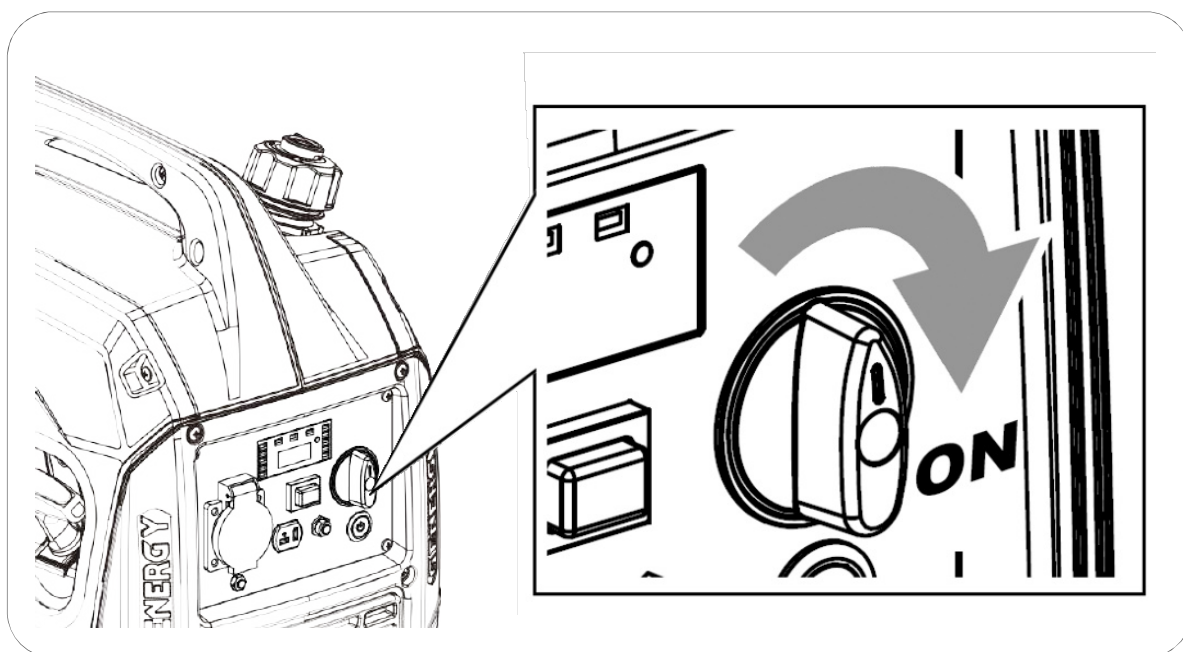
Al primo utilizzo della macchina, la batteria potrebbe scaricarsi se è stata conservata a lungo. Se la carica della batteria è insufficiente, avviare la macchina manualmente (vedere punto 5.1). La batteria si ricarica automaticamente quando il generatore è in funzione.

5.3 Modelli con avviamento a distanza con telecomando)

1. Ruotare l'aeratore del tappo del carburante in posizione ON, come indicato nello schema seguente.



2. Ruotare il rubinetto del carburante su ON come indicato nel diagramma seguente.



3. Premere il pulsante ON sul telecomando **per un secondo**. Il generatore si avvia automaticamente.

NOTA: non tenere premuto il pulsante ON sul telecomando. Premetelo solo per un secondo o poco più.

Se il generatore non si avvia al primo tentativo, farà automaticamente altri due tentativi.

Se il generatore non si avvia durante le tre partenze automatiche programmate, è possibile premere il pulsante ON sul comando per avviare un'altra sequenza di partenze.

NOTA: Questo generatore è dotato di uno starter automatico, quindi non è necessario azionare una leva per facilitare l'avviamento a freddo.



Informazioni: funzione OPD (Output power delayed): l'uscita di potenza a 230V del generatore viene ritardata di 20 secondi dopo l'avvio del motore. In questo modo si evita che il generatore si avvii sotto carico.

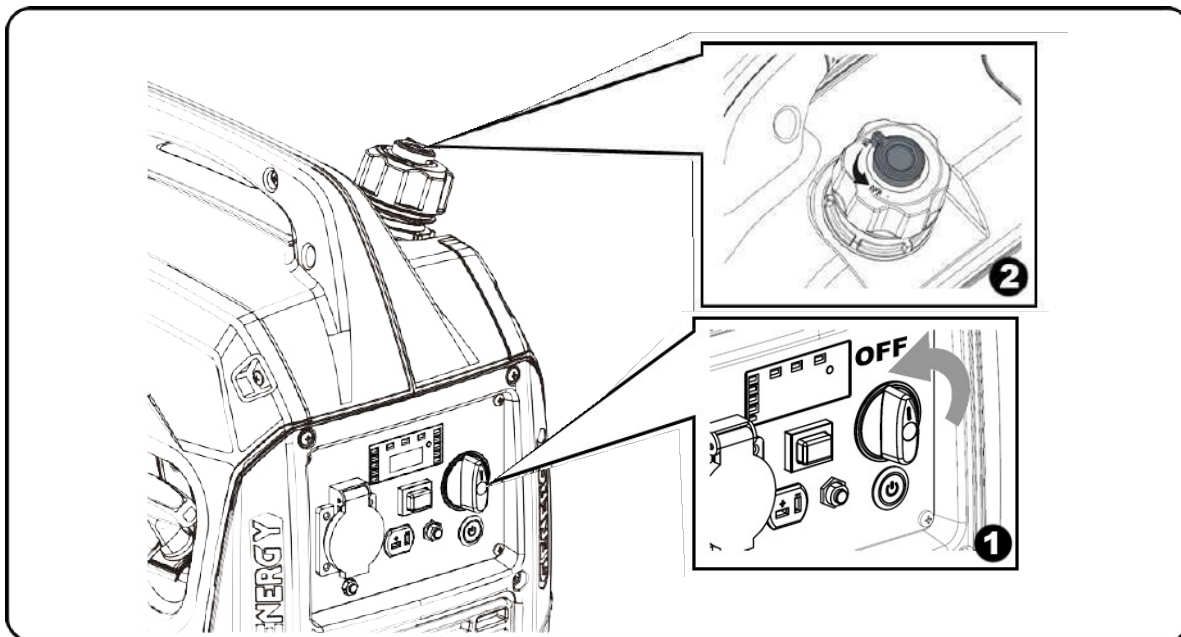
Nota: quando la macchina viene messa in funzione per la prima volta, la batteria potrebbe non essere completamente carica se è stata conservata per molto tempo. Se la carica della batteria è insufficiente, avviare la macchina manualmente (vedere punto 5.1). La batteria si ricarica automaticamente quando il generatore è in funzione.

Nota: se il telecomando non funziona o funziona male, sostituire la batteria.

6. Arresto del generatore:

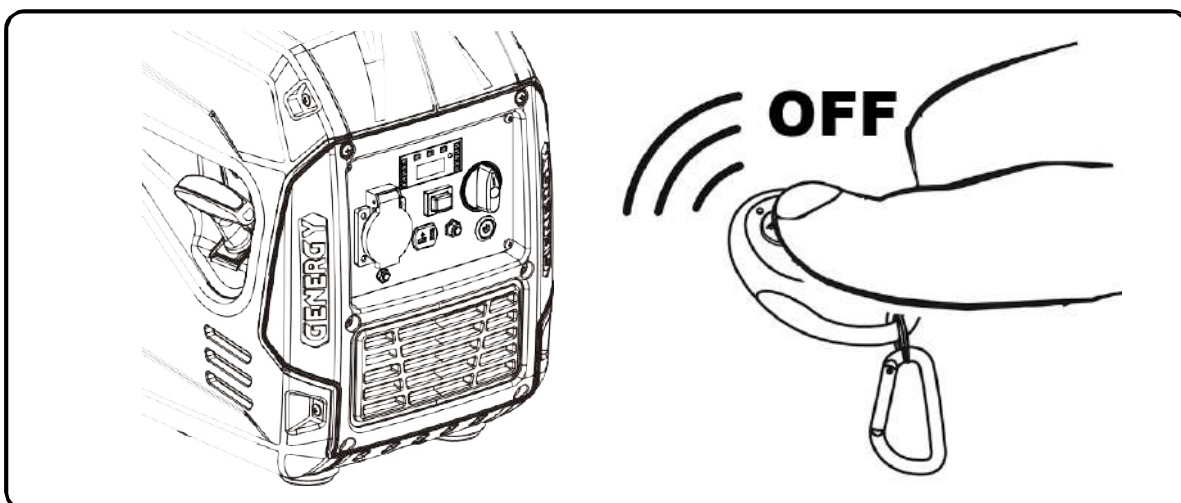
6.1 Arresto dal pannello di controllo.

1. Sul pannello di controllo, portare il rubinetto del carburante su OFF (1).
2. Solo quando il generatore si è raffreddato, l'aeratore viene portato su OFF (2).



6.2 Arresto telecomandato.

- 1) Premere il tasto OFF del telecomando.

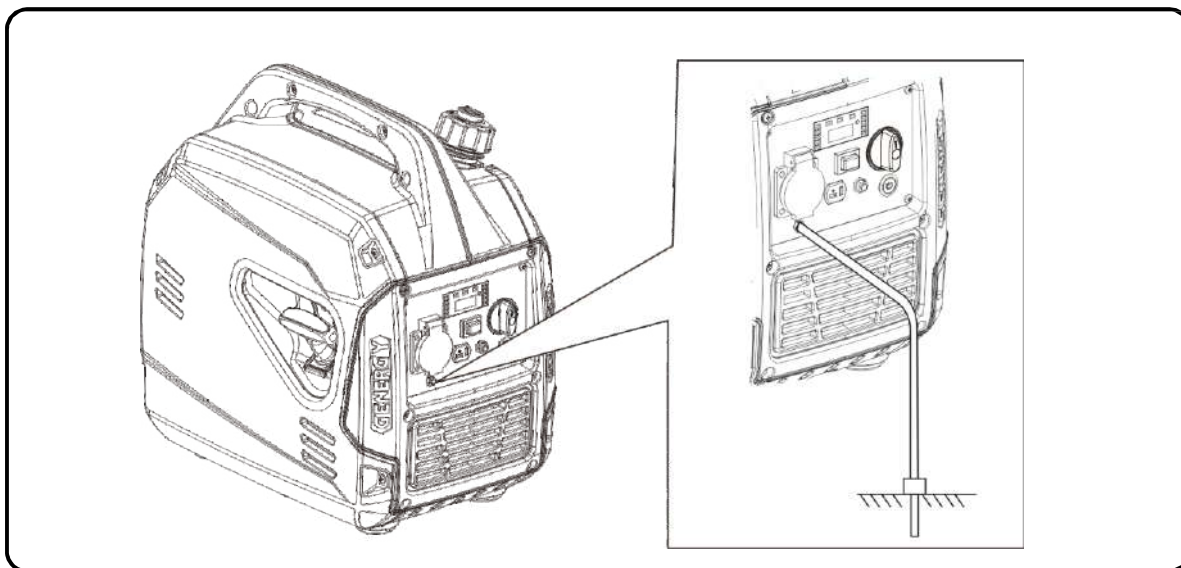


NOTA: se il generatore non viene utilizzato per le 12 ore successive, chiudere il rubinetto del carburante e l'aeratore come indicato al punto 6.1. In questo modo si evita che la batteria si scarichi durante il periodo di inattività. In questo modo si eviterà che la batteria si scarichi durante il periodo di inattività.

7. Uso del generatore e dei suoi dispositivi di protezione:

7.1 Avvertenze elettriche prima dell'uso.

⊘ AVVERTENZA: Assicurarsi di collegare la terra (presa di terra).
In caso di dubbio, consultare il proprio elettricista.



⊘ AVVERTENZA: non collegare mai l'uscita di tensione a 230V dell'apparecchiatura a un edificio o a un'abitazione (anche se c'è corrente). Il ritorno di rete si scontrerebbe con la tensione del generatore e causerebbe gravi danni all'apparecchiatura o addirittura un incendio.

⊘ AVVERTENZA: Non collegare in parallelo con altri generatori, entrambi saranno danneggiati e vi sarà il rischio di incendio.

□ NOTA: Non collegare una prolunga al tubo di scarico.

□ NOTA: se è necessaria una prolunga, assicurarsi di utilizzare un cavo di gomma di buona qualità e di sezione adeguata (consultare il proprio elettricista).

✓ Lunghezza del cavo 60 m: utilizzare un cavo da almeno 2 mm²

✓ Lunghezza del cavo 100m: utilizzare almeno un cavo da 2,5 mm⁽²⁾

□ NOTA: gli apparecchi che utilizzano un motore, come compressori, pompe dell'acqua, seghe, smerigliatrici, ecc. richiedono una potenza fino a tre volte superiore per essere avviati. Ad esempio, una pompa dell'acqua da 500 W richiede un generatore da 1500 W per avviarsi. Verificare che i carichi da collegare non superino la potenza massima del generatore secondo questa indicazione.

AVVERTENZA: Assicurarsi che tutti gli apparecchi elettrici siano in buone condizioni di funzionamento prima di collegarli al generatore.

Se un apparecchio elettrico funziona in modo anomalo, si accende o si ferma, spegnere immediatamente il motogeneratore e scollegare l'apparecchio.

Per migliorare le prestazioni del motore e prolungare la vita della macchina, si raccomanda di far funzionare il generatore per 20 ore senza sovraccaricarlo, con carichi non superiori al 60% della potenza massima dell'apparecchiatura.

7.2 Modalità ECO.

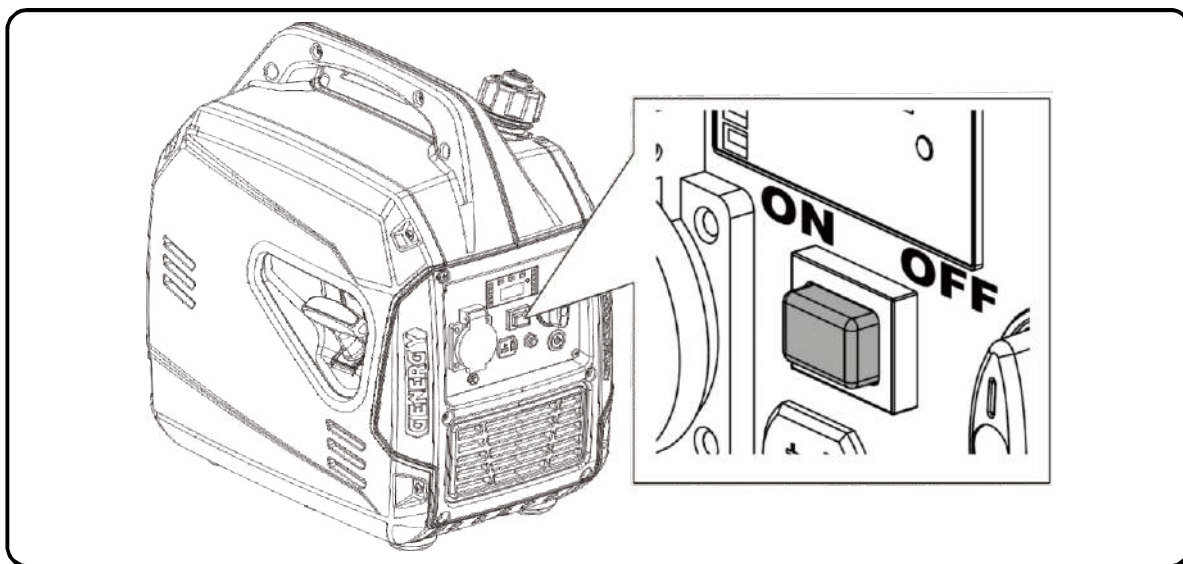
La modalità ECO viene utilizzata per ridurre il consumo di carburante e i livelli di rumorosità, in particolare quando i carichi collegati sono bassi.

Quando è attivata la modalità ECO - posizione ON dell'interruttore - la velocità di rotazione viene mantenuta a un livello basso. La velocità aumenta gradualmente in base al carico collegato. La modalità ECO è consigliata per potenze comprese tra 0 e 1000W.

Se la modalità ECO è disattivata - l'interruttore è impostato su OFF - la velocità viene aumentata fino alla velocità nominale, che offre una migliore capacità in caso di carichi elevati.

NOTA: Non utilizzare la modalità ECO se devono essere collegati contemporaneamente grandi carichi, in particolare apparecchiature induttive con grandi picchi di avvio.

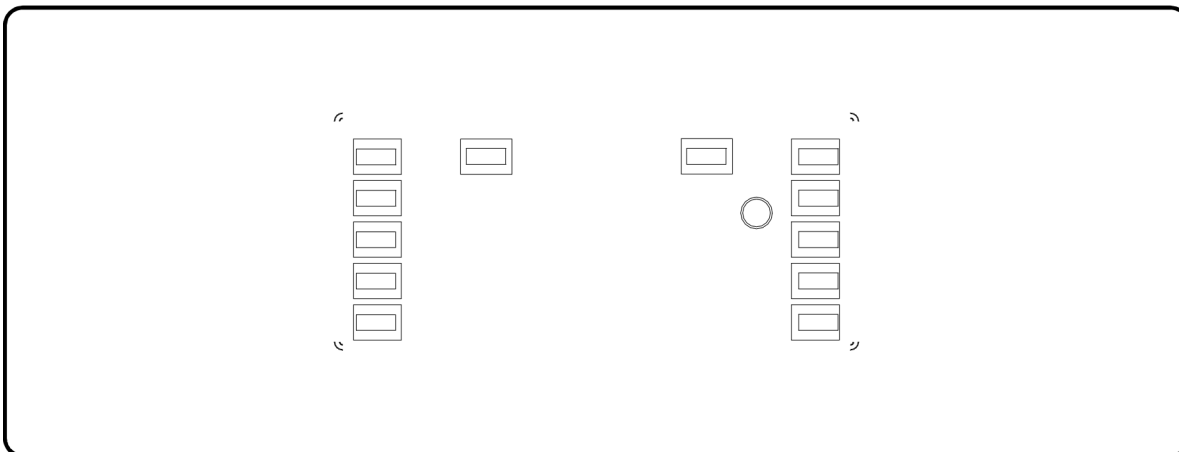
NOTA: non utilizzare la modalità ECO se si collegano apparecchiature che richiedono picchi e cali di potenza costanti.



7.3 Schermo di controllo digitale.

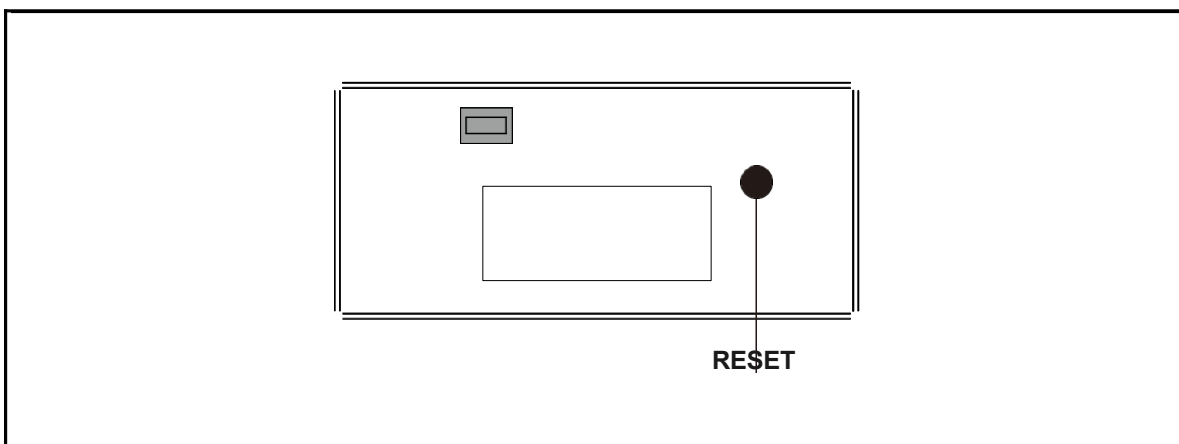
Luce centrale: funzionamento corretto.

Si accende dopo l'avvio dell'apparecchiatura e durante il normale funzionamento con un'uscita a 230V.



Spia sinistra: sovraccarico del generatore.

In caso di sovraccarico, l'indicatore di sovraccarico si accende, mentre l'indicatore di uscita 230V (indicatore centrale) si spegne. In caso di sovraccarico, il motore continua a funzionare, ma l'alimentazione viene interrotta.



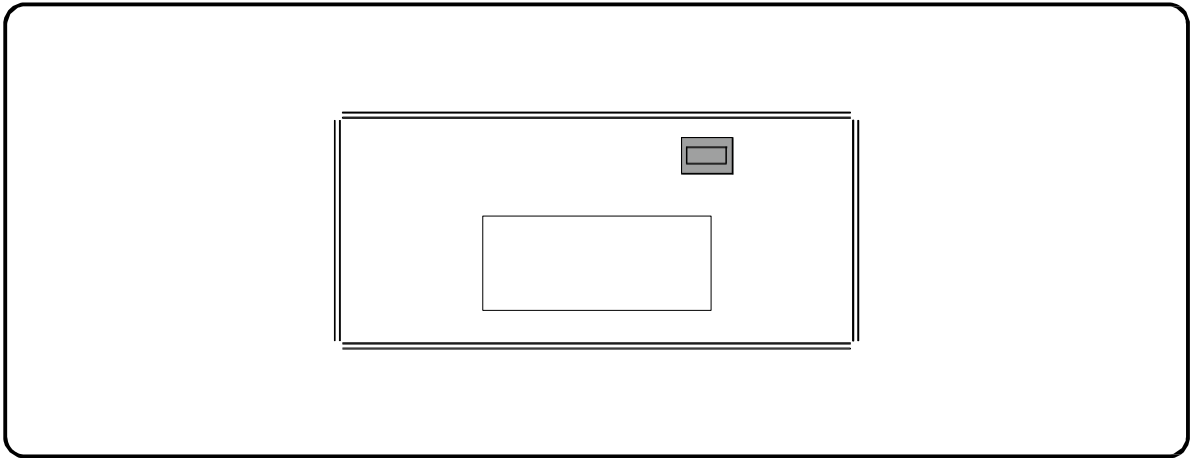
In caso di sovraccarico, attenersi alla seguente procedura:

1. Rimuovere il carico.
2. Premere il pulsante RESET come indicato sopra.
3. Collegare un carico inferiore alla potenza nominale dell'apparecchio.

NOTA: Un filtro dell'aria sporco può ridurre la potenza massima dell'apparecchio; mantenere sempre il filtro dell'aria in condizioni ottimali.

Spia di destra: guasto all'olio.

La spia si accende quando il livello dell'olio è basso e il motore si ferma per motivi di sicurezza. Il motore non si accenderà finché il livello dell'olio non sarà tornato al livello corretto.



Se si tenta di avviare il motore quando il livello dell'olio è basso, il motore non si avvia e la spia di basso livello dell'olio lampeggia quando si tenta di avviare il motore.

Il sistema di segnalazione dell'olio è progettato per prevenire i danni al motore causati da una quantità insufficiente di olio nel carter.

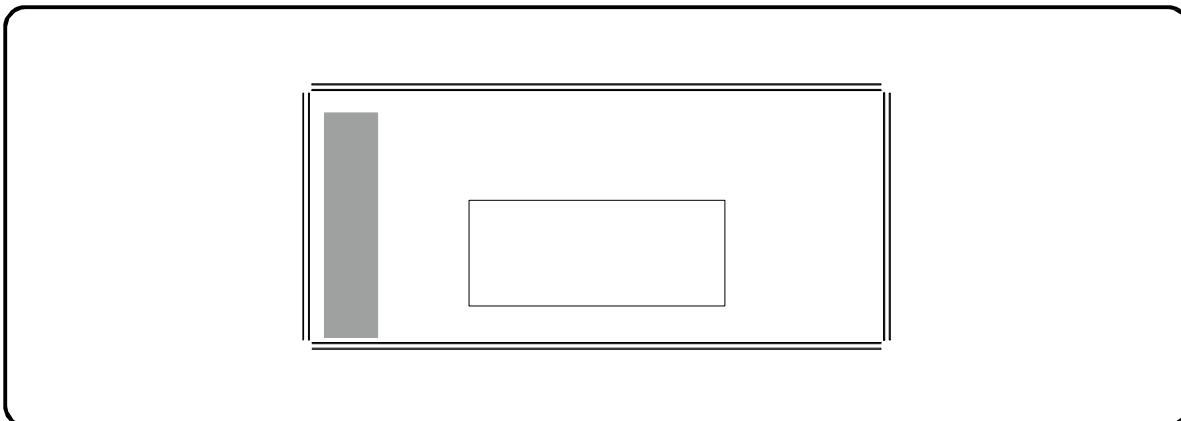
NOTA: La protezione contro l'esaurimento dell'olio deve essere considerata una caratteristica di sicurezza estrema. È **responsabilità** dell'utente controllare il livello dell'olio prima di ogni utilizzo, come indicato nel manuale. È improbabile che questo dispositivo di sicurezza si guasti, ma se ciò accadesse, i danni al motore sarebbero molto significativi. La responsabilità del guasto sarebbe esclusivamente del cliente, in quanto la mancata manutenzione e la riparazione sarebbero escluse dalla garanzia.

Recuerde que es una alarma de seguridad en caso de nivel crítico, no es un avisador de falta de aceite.

IMPORTANTE: Il sistema di segnalazione interviene solo in caso di anomalia di livello; non può proteggere dall'olio insufficiente o dalle cattive condizioni dell'olio.

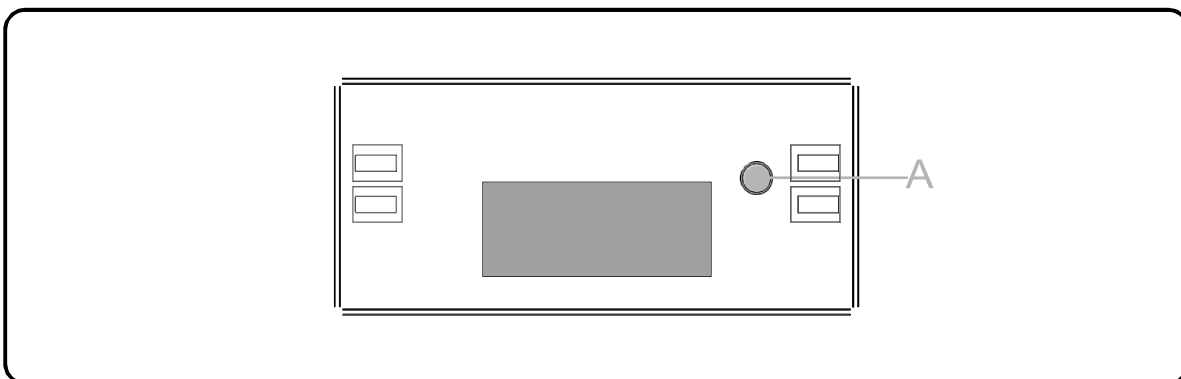
Colonnina indicatore laterale: indicatore di carica del generatore.

Indica un'approssimazione del carico utilizzato sul generatore rispetto al carico totale; questa funzione è fornita solo a titolo informativo.



Selezione dei parametri sullo schermo

Durante l'uso, il display centrale può visualizzare la tensione, la frequenza e le ore di lavoro. Per passare da un parametro all'altro, premere RESET (A).

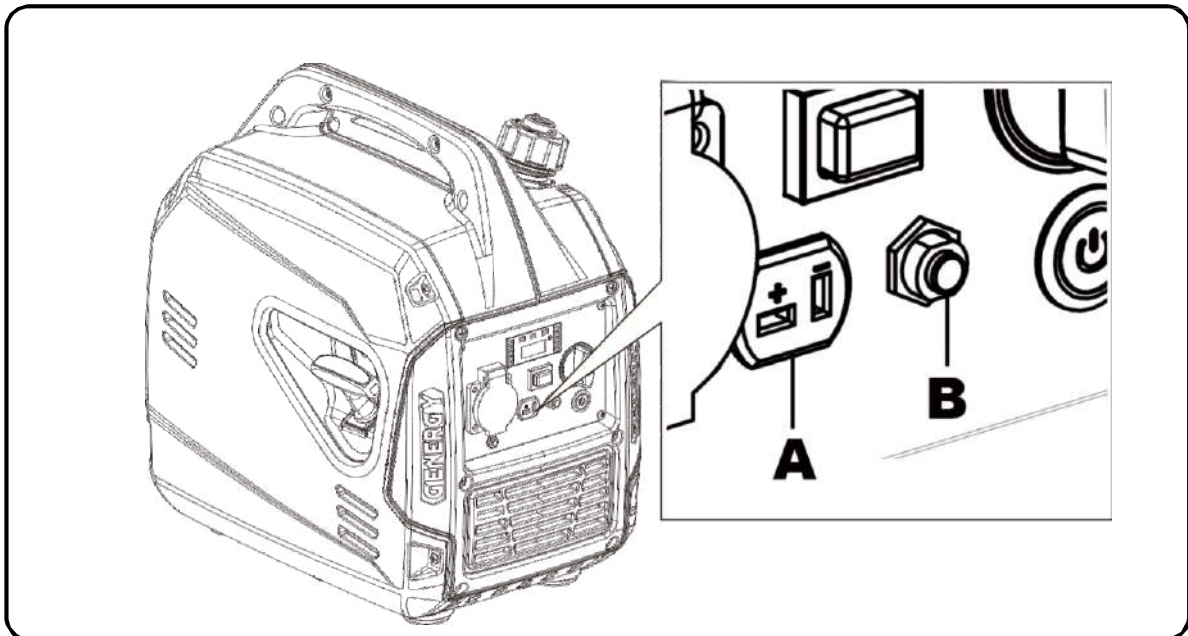


7.4 Uscita a 12 V CC.

Il suo generatore ha un'uscita in corrente continua a 12 V e un'uscita in corrente continua a 12 V.

8,3Ah (A) corrente nominale

Si noti che l'uscita a 12 V è destinata esclusivamente alla ricarica di emergenza della batteria quando non è disponibile un caricabatterie a 230 V CA.



In caso di cortocircuito, l'interruttore automatico (B) interrompe l'uscita CC e protegge il circuito. Per ripristinare l'alimentazione, premere l'interruttore automatico.

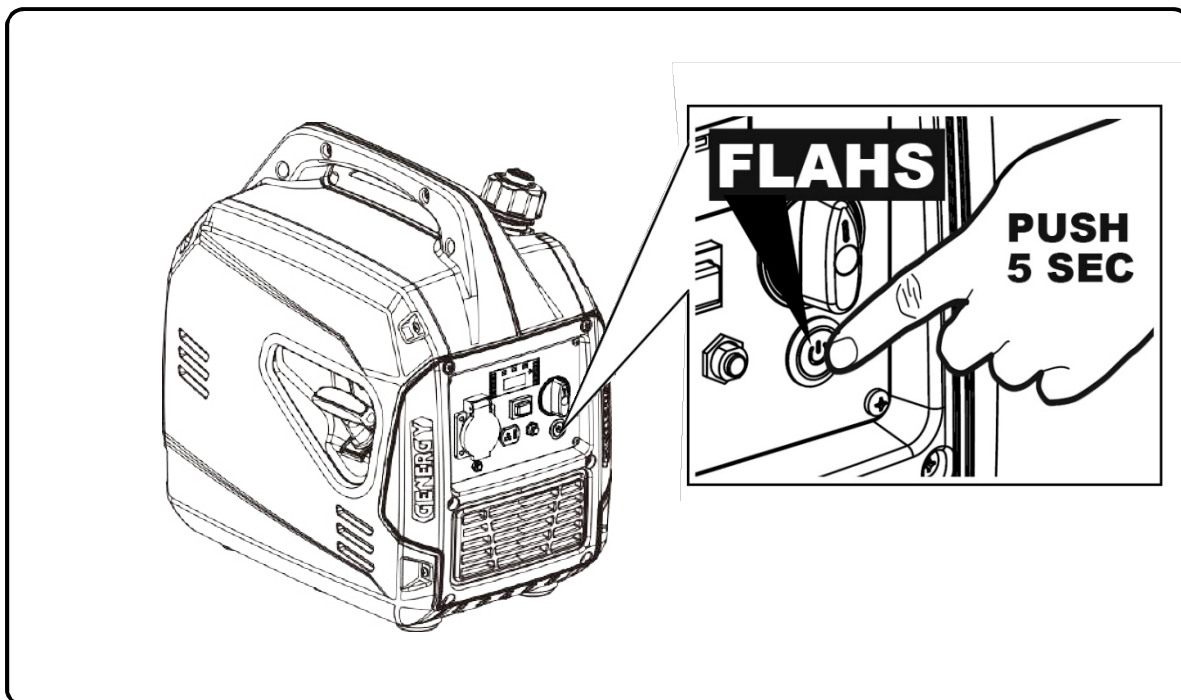
Il tempo di ricarica approssimativo della batteria è il seguente:

- 20Ah: 2,5 ore
- 50Ah: 6,0 ore
- 100Ah: 12 ore

7.5 Sincronizzare un nuovo controllore RC.


Tenere il comando vicino al generatore in modo che possa rilevare la vostra presenza.


Premere il pulsante START per cinque secondi finché non lampeggia (verde). Mentre lampeggia, premere il pulsante ON del telecomando finché il generatore non si avvia. Ciò significa che il telecomando è correttamente sincronizzato con il generatore.



8. Intervista:


L'obiettivo del programma di manutenzione è quello di mantenere il generatore in buone condizioni di funzionamento e di ottenere la massima durata dell'apparecchiatura.


 **PERICOLO:** Fermare il motore prima di effettuare qualsiasi operazione di manutenzione. Se si deve avviare il motore per provarlo, assicurarsi che l'area sia ben ventilata. I gas di scarico contengono monossido di carbonio, un gas tossico.


 **NOTA:** Per la manutenzione, utilizzare ricambi originali GENERGY o componenti di qualità comprovata.

Programmazione della manutenzione.

SERVIZIO	PERIODI DI MANUTENZIONE
Olio motore	Controllare il livello dell'olio prima di ogni utilizzo. Primo cambio dell'olio dopo 20 ore di rodaggio. Cambi d'olio successivi ogni 100 ore di utilizzo.
Filtro dell'aria	Controllare e pulire ogni 50 ore. Sostituire dopo un massimo di 250 ore, o prima se si nota un deterioramento.
Candela di accensione	Pulire e regolare l'elettrodo ogni 50 ore. Sostituire dopo 250 ore o prima se si nota un deterioramento.
Scarico silenziato	Pulire ogni 300 ore o 10 anni (a seconda di quale delle due condizioni si verifichi per prima).
Valvole del motore	Regolare ogni 500 ore*.
Camera di combustione	Pulire ogni 500 ore*.
Serbatoio del carburante* Serbatoio del carburante* Serbatoio del carburante	Pulire ogni 500 ore*.
Tubo flessibile del carburante	Sostituire ogni due anni o prima se si nota un deterioramento. *

 **NOTA:** La manutenzione è più frequente quando l'apparecchio viene utilizzato in ambienti polverosi o molto caldi.

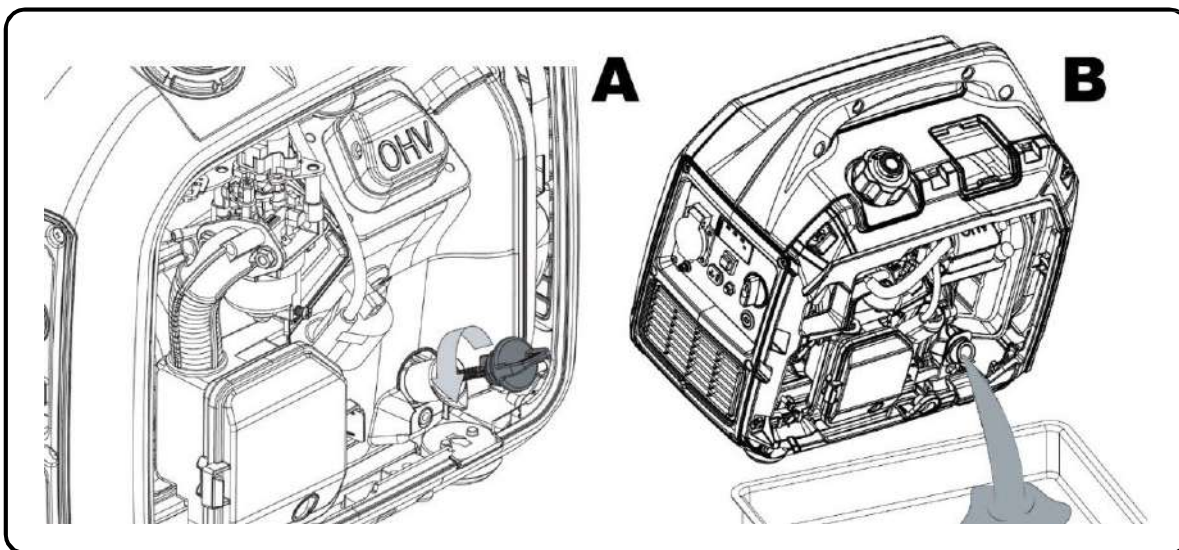
 **NOTA:** I servizi contrassegnati da un asterisco devono essere eseguiti da un servizio di assistenza GENERGY o da un'officina qualificata. Conservare la prova degli interventi eseguiti dall'officina.

 **NOTA:** La mancata esecuzione dei servizi di manutenzione riduce la vita del generatore e provoca guasti non coperti dalla garanzia. La garanzia non sarà onorata se non viene rispettato il programma di manutenzione dettagliato, a meno che non si sia autorizzati a saltare un intervento da parte di GENERGY o di un centro di assistenza autorizzato GENERGY.

8.1 Cambio olio.

Far girare il motore per 5-10 minuti per consentire all'olio di raggiungere una certa temperatura e ridurre la sua viscosità (più liquido). In questo modo sarà più facile rimuovere completamente l'olio.

1. Svitare il tappo dell'olio (A) ruotandolo in senso antiorario, conservando il tappo.
2. Collocare un contenitore adatto accanto al generatore per raccogliere l'olio.
3. Inclinare il generatore (B) e versare tutto l'olio nel contenitore. Mantenere l'inclinazione per alcuni minuti per assicurarsi che la maggior parte dell'olio si sia esaurita.



4. Una volta rimosso tutto l'olio, pulire eventuali perdite d'olio.
5. Riempire con l'olio raccomandato come indicato nella sezione 4.2 *Riempimento e controllo dell'olio.*

IMPORTANTE: Per rispettare i requisiti ambientali, l'olio usato deve essere messo in un contenitore ermetico e portato alla stazione di servizio per essere riciclato. Non gettarlo nel cestino e non versarlo a terra.

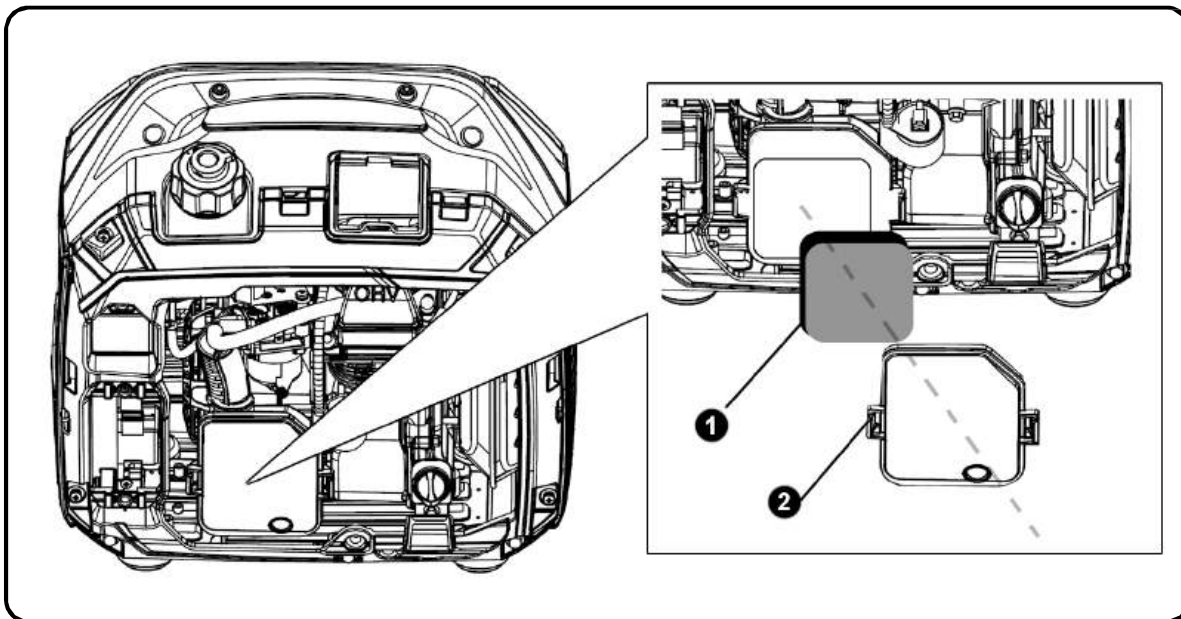
8.2 Manutenzione del filtro dell'aria.

NOTA: Un filtro dell'aria intasato limita il flusso d'aria al carburatore, causando una cattiva combustione e problemi potenzialmente gravi al motore. Pulire il filtro regolarmente secondo il programma di manutenzione di questo manuale, e più frequentemente in aree polverose.

NOTA: Non mettere mai in funzione il generatore senza il filtro dell'aria per non causare una rapida abrasione del motore.

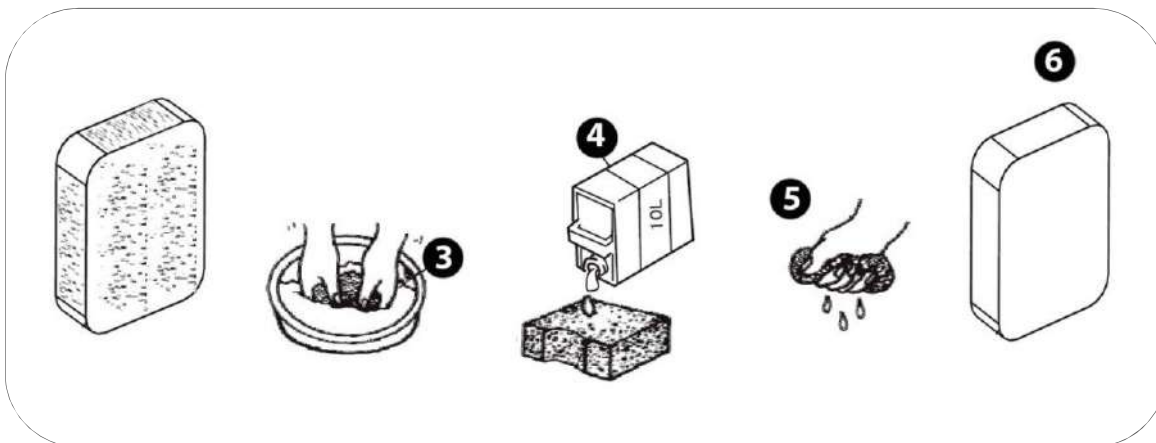
AVVERTENZA: Non utilizzare benzina o solventi a basso punto di infiammabilità per pulire il filtro. Sono infiammabili ed esplosivi in determinate condizioni.

1. Allentare e rimuovere le clip di bloccaggio del coperchio del filtro dell'aria (2) e rimuoverlo.
2. Rimuovere la spugna filtrante (1).



3. Pulire il filtro con una soluzione di acqua e sapone (3) e lasciarlo asciugare completamente.
4. Immergere il filtro ben asciutto in olio dello stesso tipo di quello utilizzato nel motore del generatore (4).
5. Svotare manualmente il filtro dell'aria fino a rimuovere tutto l'olio (5) (l'olio in eccesso nel filtro può causare fumo nello scarico).

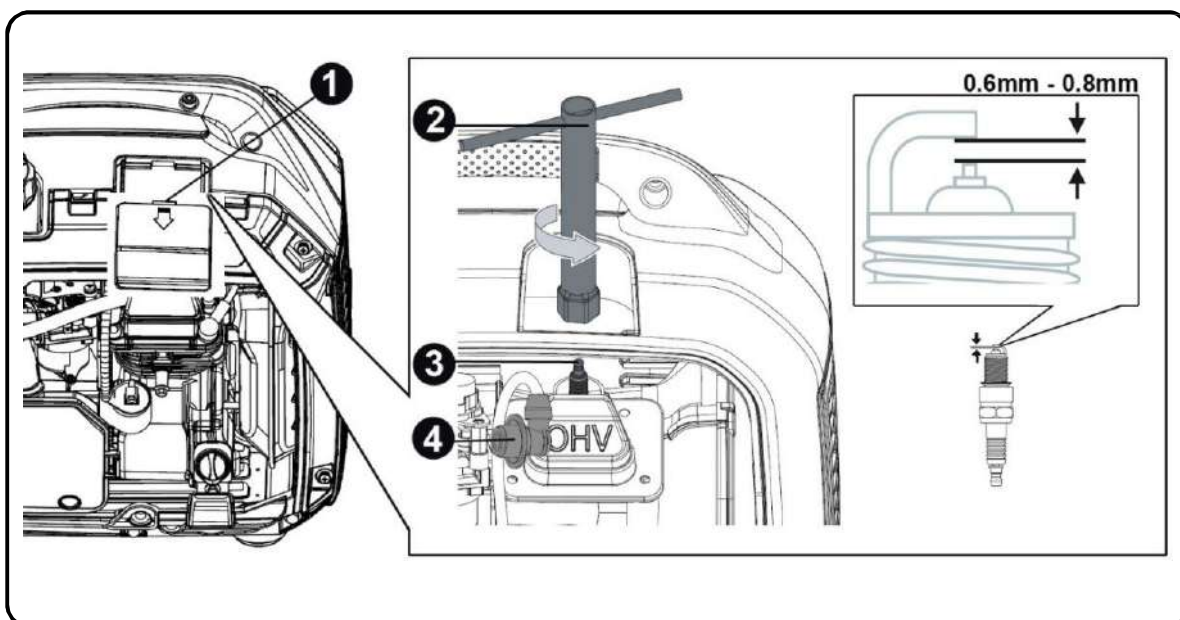
6. Dopo la pulizia e il drenaggio (6), reinstallare l'elemento filtrante nell'alloggiamento del filtro e chiuderlo.



8.3 Manutenzione della candela di accensione.

Candele consigliate: TORCH E6RTC, NGK BPR6HS o equivalenti.

1. Aprire l'accesso alla candela (1).
2. Estrarre il cappuccio della candela (4).
3. Utilizzando la chiave per candele (2), rimuovere la candela (3) svitandola dal motore (girare in senso antiorario).



4. Ispezionare visivamente la candela. Se l'isolante è incrinato o scheggiato, sostituirlo con uno nuovo. Pulire l'elettrodo con una spazzola metallica fine per rimuovere i depositi di sporco.

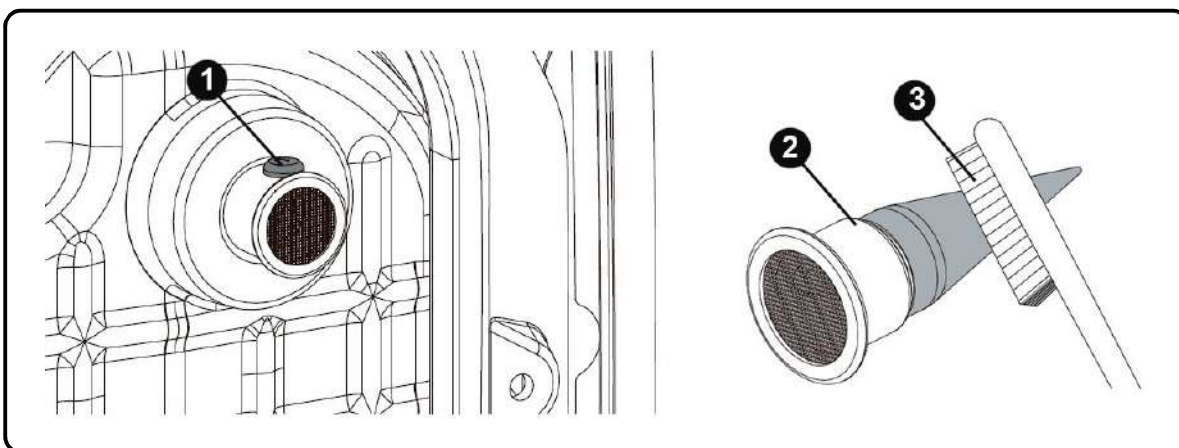
5. Misurare lo spazio tra gli elettrodi con uno spessimetro. Il valore normale è di 0,6-0,8 mm. Se il valore non è corretto, lo spazio deve essere regolato con attenzione.
6. Sostituire con cautela la candela, iniziando a filettare a mano per evitare di danneggiare la filettatura. Una volta che la candela è stata filettata fino all'estremità del filo, procedere con il serraggio finale:
 - Le candele nuove devono essere ruotate di mezzo giro con una chiave per candele.
 - Candele: da 1/8 a 1/4 di giro con una chiave per candele.
7. Riposizionare il cappuccio della candela e chiudere il coperchio di accesso alla candela.

NOTA: La candela deve essere ben serrata. Una candela poco serrata può surriscaldare e persino danneggiare il motore. Allo stesso modo, un serraggio eccessivo può danneggiare la candela e, peggio ancora, le filettature della testata.

8.4 Manutenzione del parascintille di scarico.

AVVERTENZA: prima di eseguire questa operazione di manutenzione, attendere il completo raffreddamento dell'impianto di scarico.


1. Allentare la vite di fissaggio del parascintille (1)
2. Rimuovere il parascintille (2) e pulirlo con una spazzola (3).
3. Reinstallare il parascintille.





9. Trasporto e stoccaggio:


9.1 Trasporto del generatore.


Per evitare perdite di carburante durante il trasporto, lasciare sempre chiuso il rubinetto di ingresso del carburante. Fissare la macchina in modo che non possa muoversi.

 **NOTA:** Durante il trasporto, non capovolgere o rivolgere mai la macchina verso il basso, ma mantenerla sempre nella sua posizione di lavoro naturale.

 **PERICOLO:** Non utilizzare mai il generatore all'interno del veicolo di trasporto. Il generatore deve essere utilizzato solo in condizioni di buona ventilazione.

 **PERICOLO:** non lasciare il veicolo parcheggiato al sole per lunghi periodi con il generatore all'interno. Un aumento eccessivo della temperatura potrebbe causare l'evaporazione della benzina e la formazione di un'atmosfera esplosiva nel veicolo.

 **AVVERTENZA:** Non riempire eccessivamente il serbatoio se l'apparecchiatura deve essere trasportata.

 **ATTENZIONE:** svuotare il serbatoio del carburante quando si sposta il generatore su strade molto dissestate o fuori strada.

9.2 Stoccaggio del generatore.

La benzina perde le sue proprietà se conservata a lungo, lasciando residui che possono intasare i passaggi del carburatore, rendendo difficile o impossibile l'avviamento del motore dopo una temporanea interruzione. Se si interrompe temporaneamente l'uso dell'apparecchio, è necessario seguire alcune istruzioni.

Uso sporadico durante l'anno:

Se il generatore non viene utilizzato frequentemente, possono verificarsi difficoltà di avviamento. Per evitare questo problema, assicurarsi che il generatore venga fatto funzionare per almeno 30 minuti al mese per rinnovare il carburante nel condotto di aspirazione.

Lunghi periodi di inattività:

Lunghi periodi di inattività (6 mesi o più) possono causare difficoltà o addirittura impossibilità di avviamento, nonché un ritmo di funzionamento instabile del motore. Per evitare questo problema:

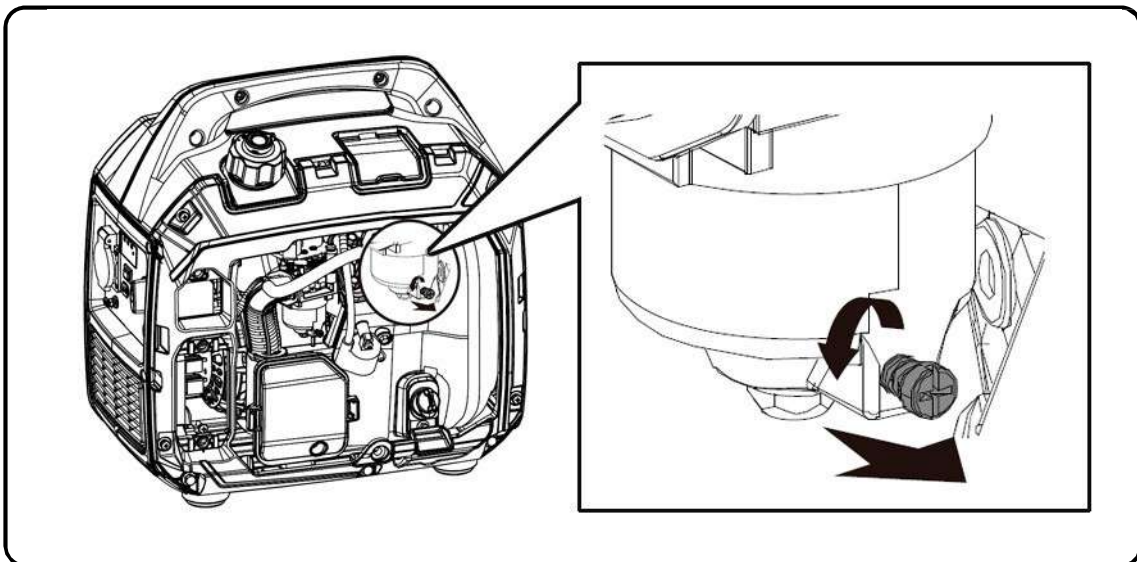
1. Ho svuotato il serbatoio del carburante con una pompa manuale, versando il carburante in un contenitore approvato.

NOTA: non utilizzare normali bottiglie di plastica, poiché alcune di esse si decompongono parzialmente a contatto con la benzina e la contaminano. Questa benzina contaminata può danneggiare il motore se riutilizzata in un altro motore.

PERICOLO: la benzina è esplosiva e infiammabile. Non fumare né produrre alcun tipo di fiamma o scintilla quando si maneggia la benzina.



2. Aggiungere lo stabilizzatore di benzina secondo le istruzioni del produttore in un flacone per un litro di benzina.
3. Versare la benzina trattata nel serbatoio del generatore. Avviare il generatore e lasciare il motore acceso per alcuni minuti per far ricircolare la benzina trattata nel sistema di aspirazione.
4. Quindi spegnere il motore ruotando il rubinetto del carburante in posizione OFF. Una volta arrestato il motore, riportarlo in posizione ON. Il rubinetto del carburante è ora aperto.
5. Allentare la vite di scarico del carburatore con un cacciavite e far defluire completamente il carburante in eccesso.



6. Una volta svuotato, chiudere il rubinetto di scarico del carburatore utilizzando la vite di scarico del carburatore e girare il rubinetto del carburante su OFF.

7. Cambiare l'olio del motore. È meglio riavviare il motore con olio di buona qualità.
8. Rimuovere il cappuccio della candela e la candela. Versare nel cilindro, attraverso il foro della candela, un cucchiaino di olio motore pulito (10-20 ml). Tirare delicatamente la maniglia di avviamento per far girare il motore e distribuire l'olio. Rimettere quindi la candela.
9. Tirare lentamente la fune di avviamento fino a quando si avverte una certa resistenza. A questo punto, il pistone torna alla sua corsa di compressione e le valvole di aspirazione e scarico sono chiuse. In questa posizione, l'umidità non può entrare nel motore, proteggendolo dalla corrosione interna.
10. Coprire il generatore con un coperchio e conservarlo in un luogo stabile, pulito e asciutto, lontano dall'umidità e dalla luce solare diretta.

Alternativa allo svuotamento del serbatoio: se non è pratico svuotare completamente il serbatoio del carburante, è anche possibile lasciarlo completamente pieno di benzina trattata con stabilizzatore. Dopo aver applicato lo stabilizzatore, avviare il motore per 10 minuti per far ricircolare la benzina trattata nel motore. Chiudere il rubinetto del carburante finché il motore non si spegne per mancanza di carburante.

NOTA: verificare la durata massima di utilizzo del carburante con lo stabilizzatore. Dopo questo periodo, tutto il carburante deve essere sostituito.

NOTA: serbatoio deve essere completamente pieno. Meno aria c'è a contatto con la benzina, più lentamente si decompone.

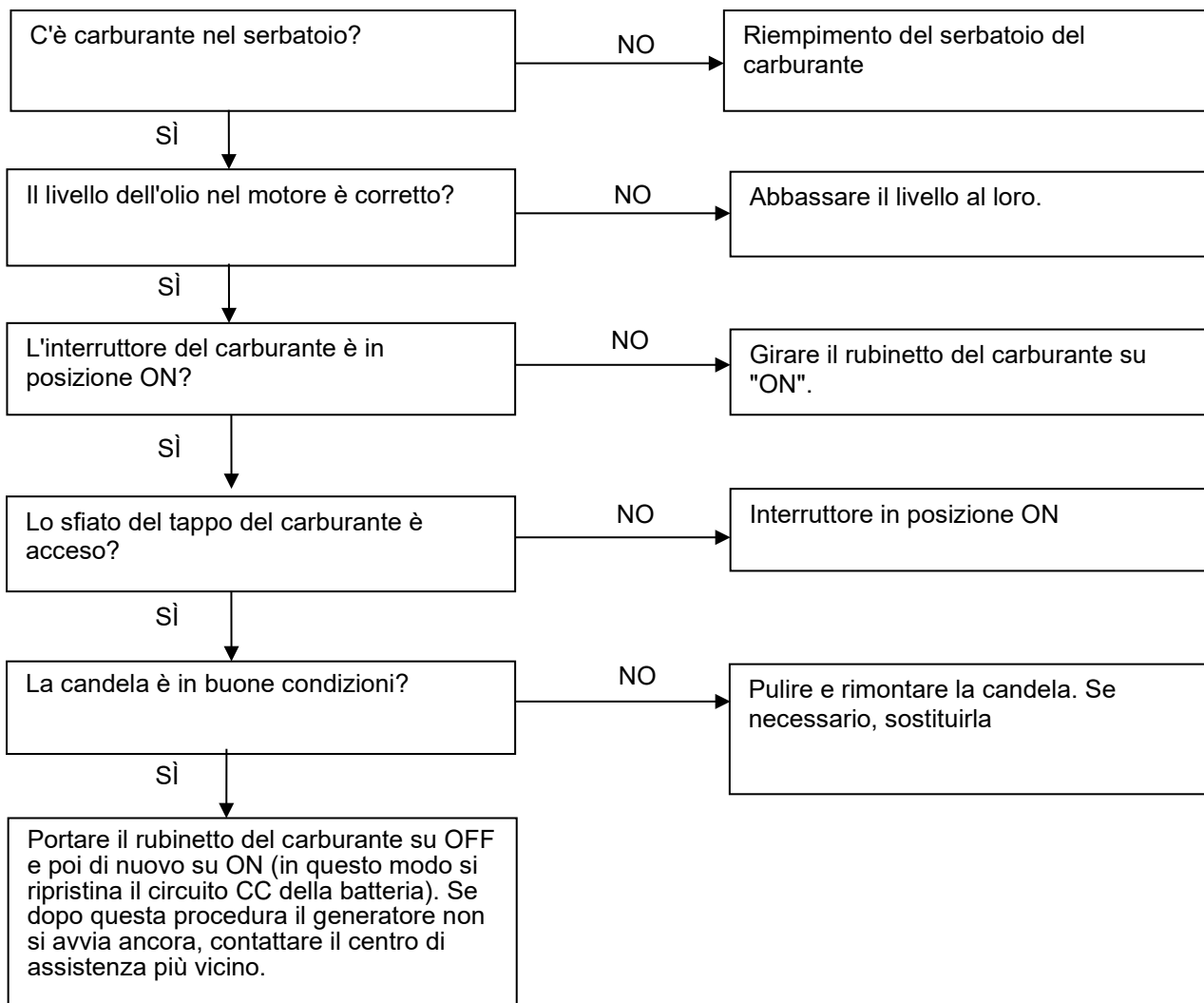
NOTA: Per lo stabilizzatore si raccomanda l'uso di marche riconosciute. L'uso di un additivo inadeguato, di scarsa qualità o di dubbia qualità, può provocare guasti o rotture che saranno totalmente esclusi dalla garanzia.

NOTA: L'uso di carburante non corretto o scaduto può causare guasti e malfunzionamenti del generatore. Questo tipo di danno derivante dalle condizioni del carburante è totalmente escluso dalla garanzia.

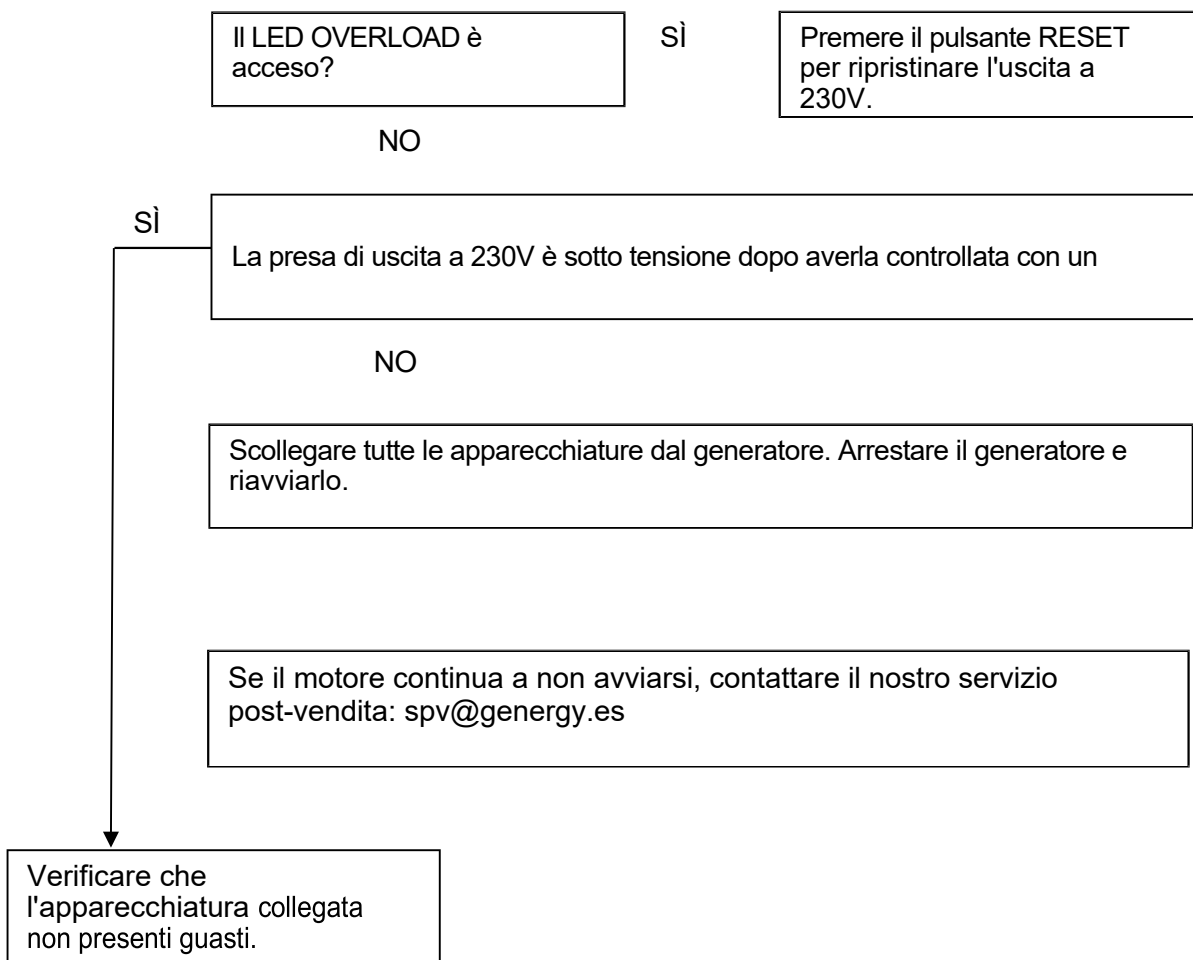
NOTA: Lo stabilizzatore prolunga temporaneamente le condizioni ottimali della benzina. Allo scadere del periodo indicato dal costruttore, la benzina non può più essere utilizzata. La benzina non può più essere utilizzata.

10. Risoluzione dei problemi:

- Se non è possibile avviare il motore:



- L'apparecchio a 230V non funziona:



11. Informazioni tecniche:

MODELLO	PALMA
Sistema di stabilizzazione della tensione e della frequenza	INVERTER 230V 50Hz
AC 230CV Max.	1700W
AC 230V Nominale (COP)	1500W
AC 400V Max.	-
AC 400V nominale (COP)	-
Tipo per numero di fasi	Monofase
Fattore di potenza	1
Modello di motore	SGI-79
Spostamento	79CC
Tipo di motore	Benzina, 4 tempi OHV raffreddato ad aria
7mts LpA (regime nominale al minimo) Livello medio di pressione	52dB - S8dB
Livello di potenza in uscita garantito LWA (Livello di potenza in acqua garantito)	93dB
Tipo di avviamento	Manuale/elettrico
Capacità del serbatoio del carburante	41
Consumo orario 25% 50% 75% carico	0,37 LIH - 0,57 WH - L/H
Autonomia al 25% 50% 50% 75% di carica	10,8 H - 7 H - 5 H
Capacità e qualità dell'olio	0.5L - SAE10W30, SAE10W40
Livello di isolamento	F
Classe di qualità dell'isolamento	A
Classe di prestazione	G2
Standard	ISO 8528-13:2016
Kit di trasporto	No
Dimensioni del kit di trasporto	440 x 290 x 445 mm
Peso	19 kg

MODELLO	LANZAROTE
Sistema di stabilizzazione della tensione e della frequenza	INVERTER 230V 50Hz
AC 230CV Max (S 25min)	2000W
AC 230V Nominale (COP)	1800W
AC 400V Max (S 25min)	-
AC 400V nominale (COP)	-
Tipo per numero di fasi	Monofase
Fattore di potenza	1
Modello di motore	SIG-79
Spostamento	79CC
Tipo di motore	Benzina, 4 tempi OHV raffreddata ad aria
7mts LpA (regime di minimo nominale) Livello di pressione media	53dB - 59dB
Livello di potenza in uscita garantito LWA (Livello di potenza in acqua garantito)	93dB
Tipo di avviamento	Manuale/elettrico/remoto
Capacità del serbatoio del carburante	4L
Consumo orario 25% 50% 75% carico	0,37 L/H - 0,57 L/H - 0,8 L/H
Autonomia al 25% 50% 50% 75% di carica	10.8H-7H- 5H
Capacità e qualità dell'olio	0.5L - SAE10W30, SAE10W40
Livello di isolamento	F
Classe di qualità dell'isolamento	A
Classe di prestazione	G2
Standard	ISO 8528-13:2016
Kit di trasporto	No
Dimensioni del kit di trasporto	440 x 290 x 445 mm
Peso	19 kg

MODELLO	MENORCA
Sistema di stabilizzazione della tensione e della frequenza	INVERTER 230V 50Hz
AC 230CV Max (S 25min)	2900W
AC 230V Nominale (COP)	2700W
AC 400V Max (S 25min)	-
AC 400V nominale (COP)	-
Tipo per numero di fasi	Monofase
Fattore di potenza	1
Modello di motore	SIG-149
Spostamento	149CC
Tipo di motore	Benzina, 4 tempi OHV raffreddata ad aria
7mts LpA (regime di minimo nominale) Livello di pressione media	60dB - 66dB
Livello di potenza in uscita garantito LWA (Livello di potenza in acqua garantito)	93dB
Tipo di avviamento	Manuale/elettrico/remoto
Capacità del serbatoio del carburante	4.5L
Consumo orario 25% 50% 75% carico	0,9 L/H - 1,2 L/H - 1,5 L/H
Autonomia al 25% 50% 50% 75% di carica	5.1H-3.6H- 2.9H
Capacità e qualità dell'olio	0.5L - SAE10W40
Livello di isolamento	F
Classe di qualità dell'isolamento	A
Classe di prestazione	G2
Standard	ISO 8528-13:2016
Kit di trasporto	No
Dimensioni del kit di trasporto	440 x 290 x 445 mm
Peso	21.7 kg

Misurazione dei livelli di rumore:

- ✓ Il livello sonoro a 7 m è la media aritmetica del livello sonoro (IpA) ottenuto in quattro direzioni e a una distanza di 7 m dal generatore.



NOTA: I livelli di rumorosità possono variare notevolmente a seconda dell'ambiente.

Standard armonizzato utilizzato:

- ✓ ISO8528-13:2016: Gruppi elettrogeni azionati da motori a combustione

Direttive CE applicabili:

2006/42/CE:	Direttiva Macchine
UE/2016/1628:	Emissioni da macchine a motore
2014/30/UE:	Compatibilità elettromagnetica
2014/35/UE:	Direttiva sulla bassa tensione
2000/14/CE (emendamento 2005/88/CE):	Direttiva sulle emissioni acustiche
2011/65/UE:	Direttiva RoHS
(CE) n. 1907/2006:	Regolamento REACH

12. Informazioni sulla garanzia:

La macchina è coperta dalla seguente garanzia:


- ✓ 2 anni per le macchine fatturate ai consumatori (individui).
- ✓ 1 anno per le macchine fatturate a imprese, società, cooperative, lavoratori autonomi e qualsiasi altro status giuridico diverso da quello di consumatore privato.

Il periodo di garanzia è regolato esclusivamente dalla fattura e dalla natura giuridica della **stessa, e in nessun caso la destinazione o l'utilizzo del prodotto possono essere utilizzati come riferimento.**

La garanzia copre tutti i difetti che la macchina può presentare durante il periodo di garanzia, a condizione che la macchina sia stata sottoposta a una manutenzione adeguata. La garanzia copre tutti i pezzi di ricambio e la manodopera necessari.

La garanzia non copre i materiali di consumo (filtri, batterie, candele) e la manutenzione preventiva. Non copre neppure l'usura logica delle parti dovuta alla fatica.

OBRIGADO pela compra de um gerador a gasolina GENERGY.





- Os direitos de autor destas instruções são propriedade da nossa empresa, Stock Garden Group.
- É proibida a reprodução, transferência ou distribuição de qualquer conteúdo do manual, sem a autorização da empresa Stock Garden Group.
- “GENERGY” e , são respetivamente, a marca comercial e logotipo registados dos produtos GENERGY, cuja propriedade pertence à Stock Garden Group.
- A Stock Garden Group reserva-se no direito de alterar os seus produtos com a marca Genergy, bem como os seus manuais, sem aviso prévio.
- Este manual deve ser utilizado como parte do gerador. Em caso de revenda do gerador, deve-se entregar o manual com o gerador.
- Este manual contém os procedimentos corretos para operar com o gerador. Por favor, antes de cada utilização, ler cuidadosamente. O seu funcionamento correto e seguro vai garantir a segurança do utilizador e prolongar a vida útil do gerador.
- Continuamente, a Stock Garden Group inova no desenvolvimento dos seus produtos GENERGY, tanto na sua conceção como na sua qualidade. Apesar de esta ser a versão mais atualizada do manual, é possível a deteção de ligeiras diferenças entre o seu conteúdo e o produto.
- Em caso de pedido de esclarecimentos ou dúvidas, contacte o seu distribuidor GENERGY.

Conteúdo do manual:

1. Informação sobre a segurança	3
1.1 Resumo dos perigos mais importantes durante a utilização.....	3
2. Localização das etiquetas de segurança e utilização.....	4
3. Identificação dos componentes	5
3.1 Painel de controlo principal.....	6
4. Verificações antes de colocar em funcionamento.....	6
4.1 Ligações da bateria (modelos E-START).....	6
4.2 Colocação e verificação do óleo	7
4.3 Colocação e verificação do combustível	8
5. Arranque do gerador.....	9
5.1 Arranque manual.....	9
5.2 Arranque elétrico (nas versões disponíveis).....	11
5.3 Arranque por controlo remoto (nas versões disponíveis).....	13
6. Paragem do gerador	15
6.1 Paragem no painel de controlo	15
6.2 Paragem por controlo remoto.....	15
7. Utilização do gerador e das suas proteções.....	16
7.1 Avisos elétricos para antes da utilização.....	16
7.2 Modo ECO.....	17
7.3 Painel de controlo digital.....	18
7.4 Tomada de saída de corrente contínua de 12V.....	21
7.5 Sincronizar novos comandos.....	22
8. Manutenção.....	23
8.1 Mudança de óleo.....	24
8.2 Manutenção do filtro de ar.....	25
8.3 Manutenção da vela	26
8.4 Manutenção do “para-faíscas”.....	27
9. Transporte e armazenagem.....	28
9.1 Transporte do gerador.....	28
9.2 Armazenagem do gerador.....	28
10. Resolução de Problemas.....	31
11. Informação técnica	33
12. Informação sobre a garantia	34
13. Declaração de conformidade CE.....	Final do manual
14. Assistência pós-venda.....	Final do manual

1. Informação sobre a segurança:

A segurança é muito importante. Ao longo de todo o manual encontram-se mensagens importantes de segurança. Leia, compreenda e cumpra estes avisos para garantir que a utilização do gerador é totalmente segura. Dividimos as mensagens de segurança em 4 tipos diferentes, de acordo com a gravidade das suas consequências (caso não sejam cumpridas).

 PERIGO	Situação iminentemente perigosa que provocará lesões graves ou mortais , se não for evitada.
 AVISO	Situação potencialmente perigosa que pode provocar lesões graves ou mortais , se não for evitada.
 PRECAUÇÃO	Situação potencialmente perigosa que pode provocar lesões leves ou moderadas , se não for evitada.
 NOTA	Situação que poderá causar danos materiais , se não for evitada.

1.1 Resumo dos perigos mais importantes durante a utilização.

Antes de utilizar o gerador, deve ler e compreender todo o manual!



A utilização do gerador sem estar corretamente informado do seu funcionamento e das suas normas de segurança, implica perigos para o utilizador e instalações.
Não permita que ninguém utilize o gerador, sem estar habilitado para tal.

A gasolina é explosiva e inflamável!



Não reabastecer com o gerador em funcionamento.
Não reabastecer se há presença de chamas ou se o utilizador está a fumar.
Limpar os derrames de gasolina.
Antes de reabastecer, primeiro deixar o gerador arrefecer.
Utilizar sempre vasilhames homologados para a gasolina.
Não utilize o gerador em atmosferas potencialmente explosivas, instalações de gás ou similares. Consulte sempre os responsáveis de segurança.

As emissões do motor contêm monóxido de carbono venenoso!



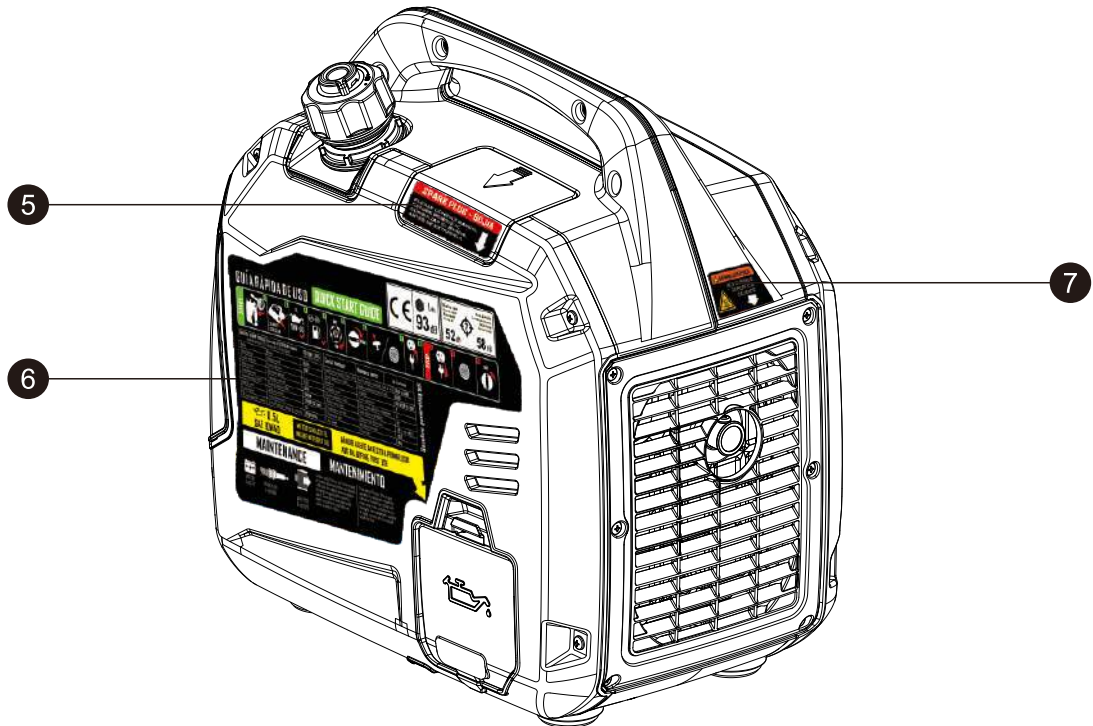
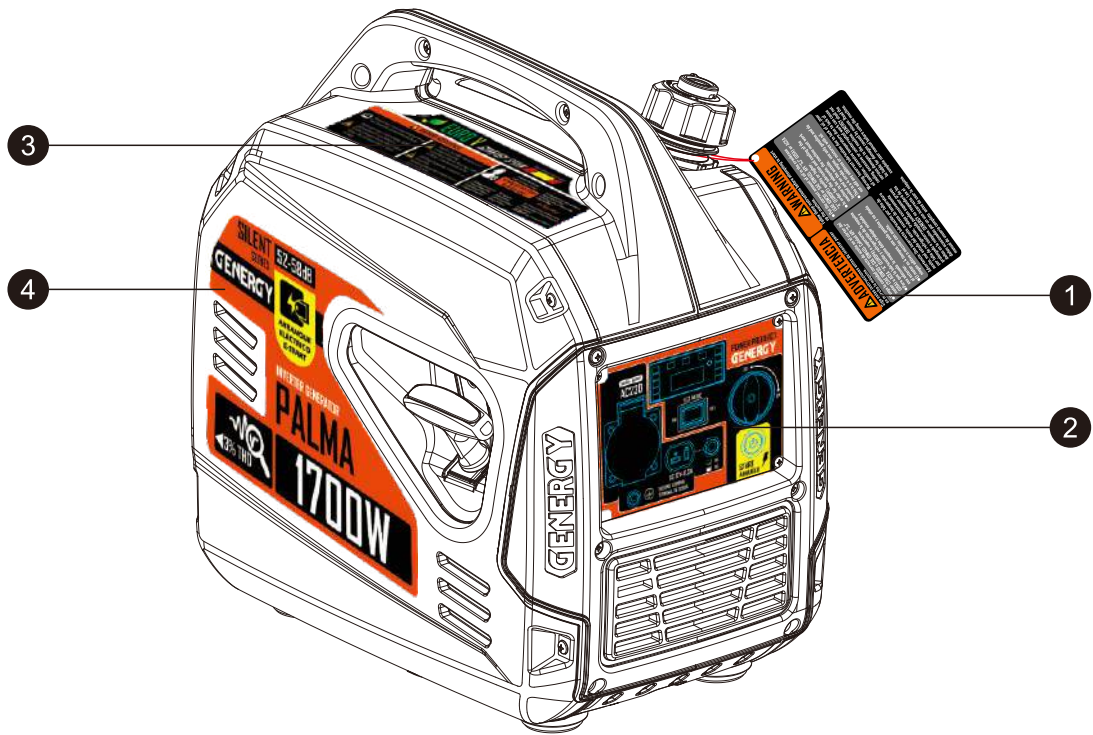
Nunca utilizar o gerador dentro de uma habitação, garagens, túneis, adegas ou qualquer outro lugar sem ventilação.
Não utilizar o gerador perto de janelas ou portas, onde os gases emitidos podem entrar no interior.
O escape expulsa do motor o monóxido de carbono venenoso, o qual não pode ser visto nem cheirado, pois é muito perigoso.

Atenção aos riscos elétricos!



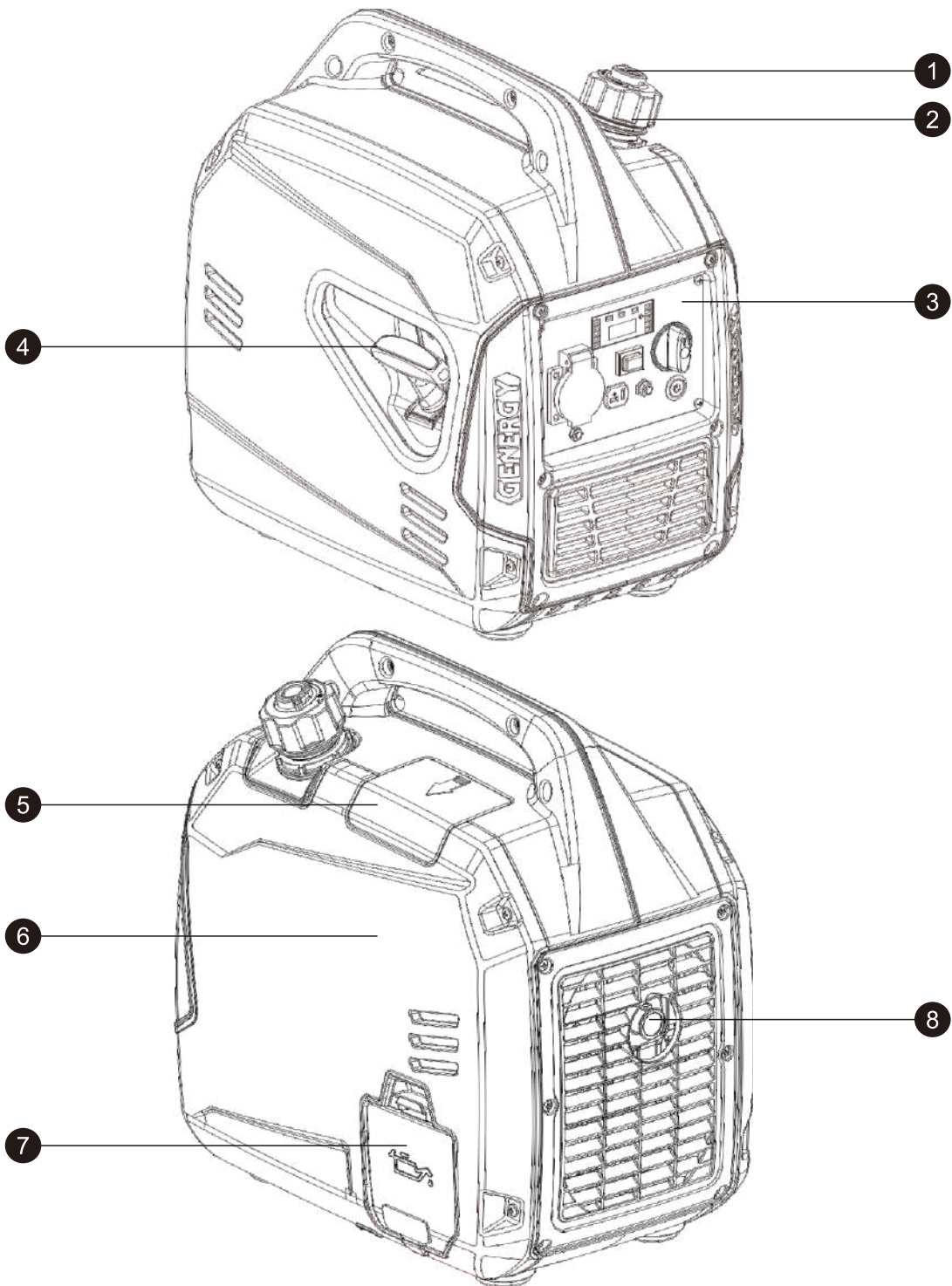
Não manusear o gerador com as mãos molhadas.
Não expor o gerador à chuva, humidade ou neve.
Verificar sempre o estado dos fios e conexões elétricas, e se os equipamentos a conectar estão em bom estado de funcionamento.
Conectar a tomada terra do gerador.

2. Localização das etiquetas de segurança e utilização.



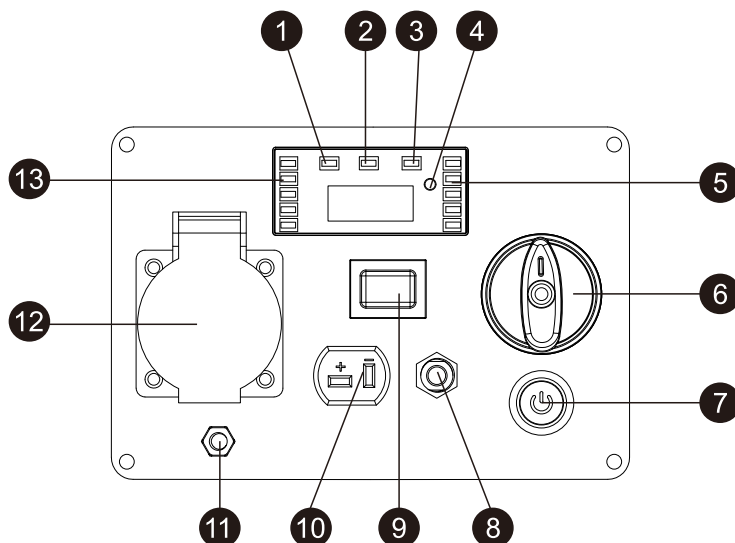
---1--- Avisos prévios ao uso	---2--- Painel de controlo	---3--- Perigos de segurança-pós venda
---4--- Marca-Modelo	---5--- Informação sobre a vela	---6--- Guia usuário-Nível ruído- Manutenção
---7--- Perigo quente		

3. Identificação dos componentes:



---1--- Válvula de entrada de ar no depósito de combustível	---2--- Tampão de combustível	---3--- Painel de controlo
---4--- Arranque manual por corda	---5--- Acesso à vela	---6--- Tampa para manutenção
---7--- Acesso para colocação do óleo	---8--- Tubo de escape	

3.1 Painel de controlo principal.

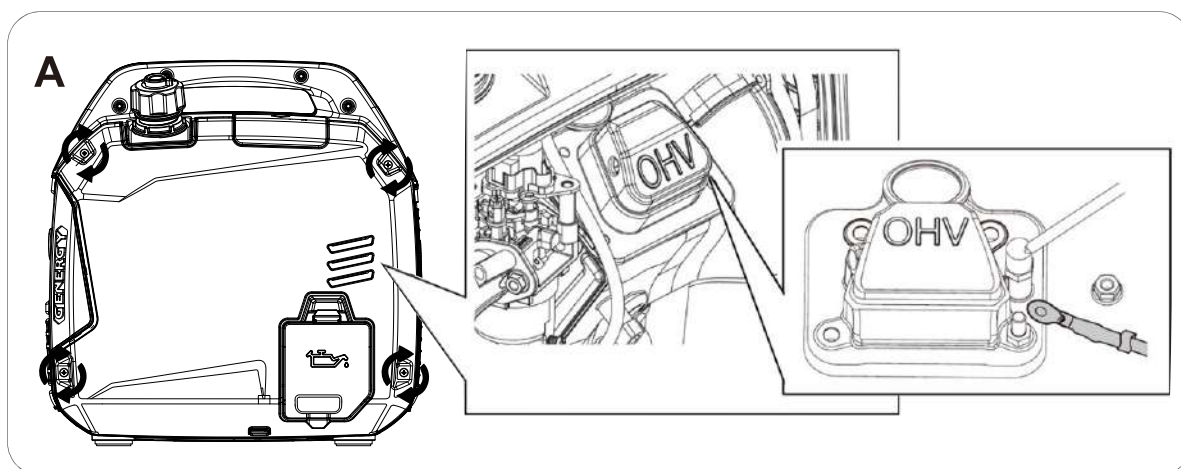


1 - Indicador de sobrecarga	2 - Indicador de saída de corrente 230V
3 - Indicador de baixo nível de óleo	4 - Reiniciar sobrecarga - comutador V-HZ-HORAS
5 - Medidor de combustível	6 - Válvula de combustível
7 - Botão de arranque	8 - Disjuntor térmico para corrente CC 12V
9 - Interruptor de modo ECO	10 - Saída de corrente contínua 12V
11 - Ligação Terra	12 - Tomada
13 - Indicador de carga fornecida (aproximada)	

4. Verificações antes de colocar em funcionamento:

4.1 Ligações da bateria (modelos E-START)

1. Retirar os 4 parafusos da tampa de acesso para manutenção.
2. Ligar o terminal da bateria à cabeça do motor fixando com uma porca M6, segundo a figura abaixo.

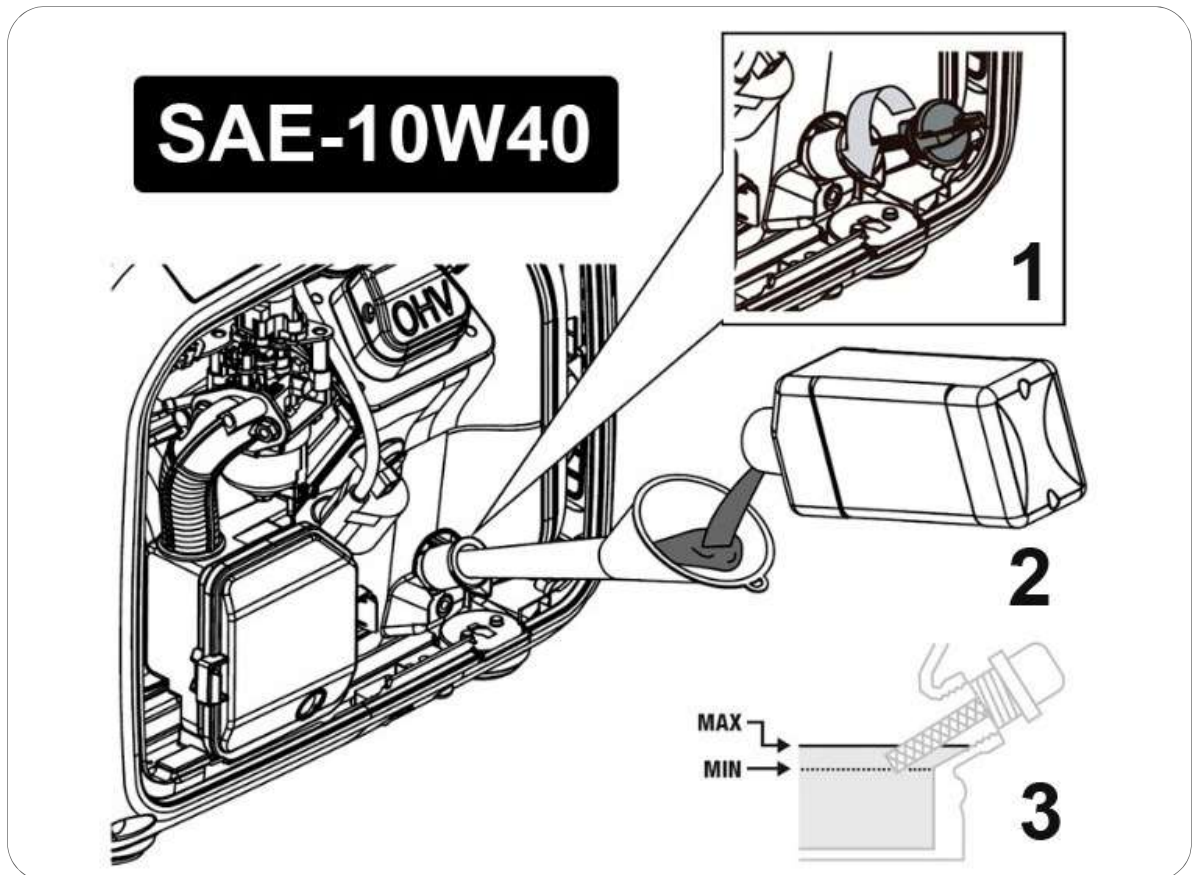


4.2 Colocação e verificação do óleo.

NOTA: De origem, o gerador é entregue sem óleo. **Não tente colocar o gerador em funcionamento, sem primeiro colocar o óleo no motor!**

Assegurar se o gerador está numa superfície perfeitamente plana e nivelada, para que não haja erro de leitura do nível de óleo no motor

Retirar o tampão de acesso para enchimento de óleo (1) e coloque o óleo no motor pelo orifício de acesso (2), até atingir (sem ultrapassar) o limite superior (MAX) (3) assinalado na figura abaixo.



A quantidade indicativa de óleo a colocar para um nível correto é de 0.5 Litros.

Utilizar óleo de motor a 4 tempos de boa qualidade SAE10W30 ou SAE10W40. A classificação do óleo recomendado deve ser API "SJ" (USA) ou ACEA "A3" (EUROPA) ou mais atuais (ver especificações na embalagem).

NOTA: Tenha em consideração que o motor pode consumir um pouco de óleo durante o seu funcionamento. Por isso, antes de cada utilização, verifique sempre o nível de óleo e reabasteça se necessário.

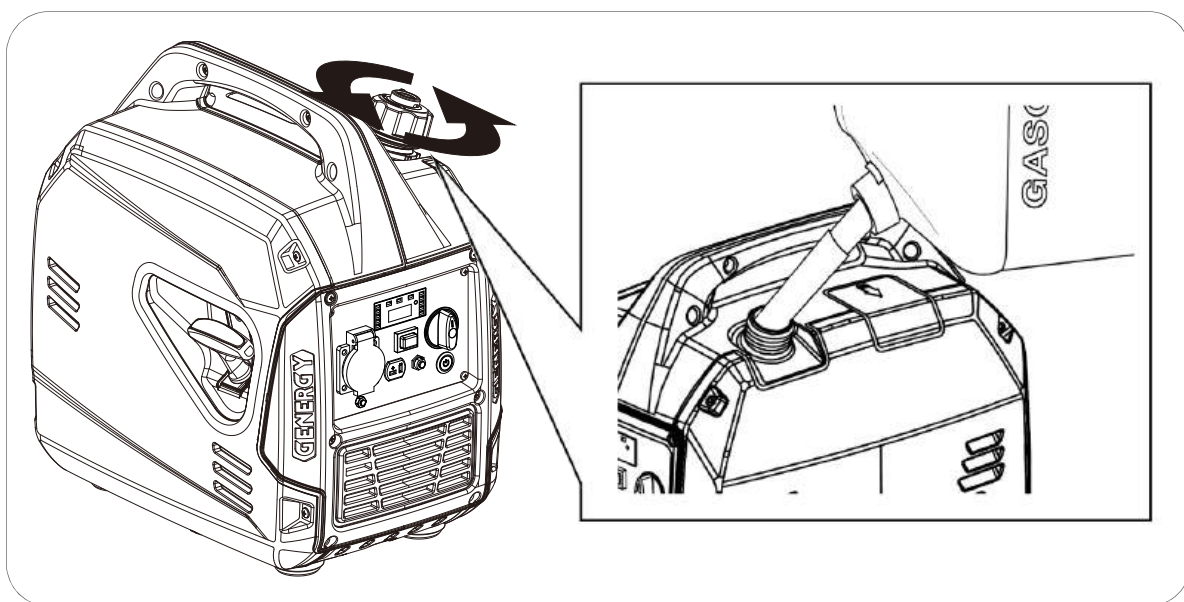
NOTA: Nunca utilizar óleos velhos, sujos, em mau estado ou de especificações desconhecidas (grau e qualidade). Não misture óleos de diferentes tipos.

4.3 Colocação e verificação do combustível.

- ☐ **NOTA:** Utilizar apenas gasolina sem chumbo (86 Octanas ou superior).
- ☐ **NOTA:** Nunca utilizar gasolina velha, contaminada ou misturada com óleo.
- ☐ **NOTA:** Evitar a entrada de sujidade ou água no depósito de combustível.
- ☐ **NOTA:** Não utilizar uma mistura de gasolina com etanol ou metanol, caso contrário, pode danificar seriamente o motor.

Retirar o tampão de acesso ao depósito de combustível, rodando em sentido contrário aos ponteiros do relógio. Reabasteça de gasolina deixando pelo menos 2cm de ar no depósito para expansão do combustível. A capacidade aproximada do depósito é de 4 litros.

Depois de abastecer, feche o depósito de combustível com o tampão.



⚡ **PERIGO:** A gasolina é extremamente explosiva e inflamável. No momento de reabastecimento, é totalmente proibido fumar, fazer fogo ou gerar qualquer tipo de chama. Tenha o mesmo cuidado no local onde armazena o combustível.

⊘ **AVISO:** Manter o combustível fora do alcance das crianças.

⊘ **AVISO:** Evitar derrames de combustível ao reabastecer. (antes de novo arranque do motor, limpar possíveis derrames)

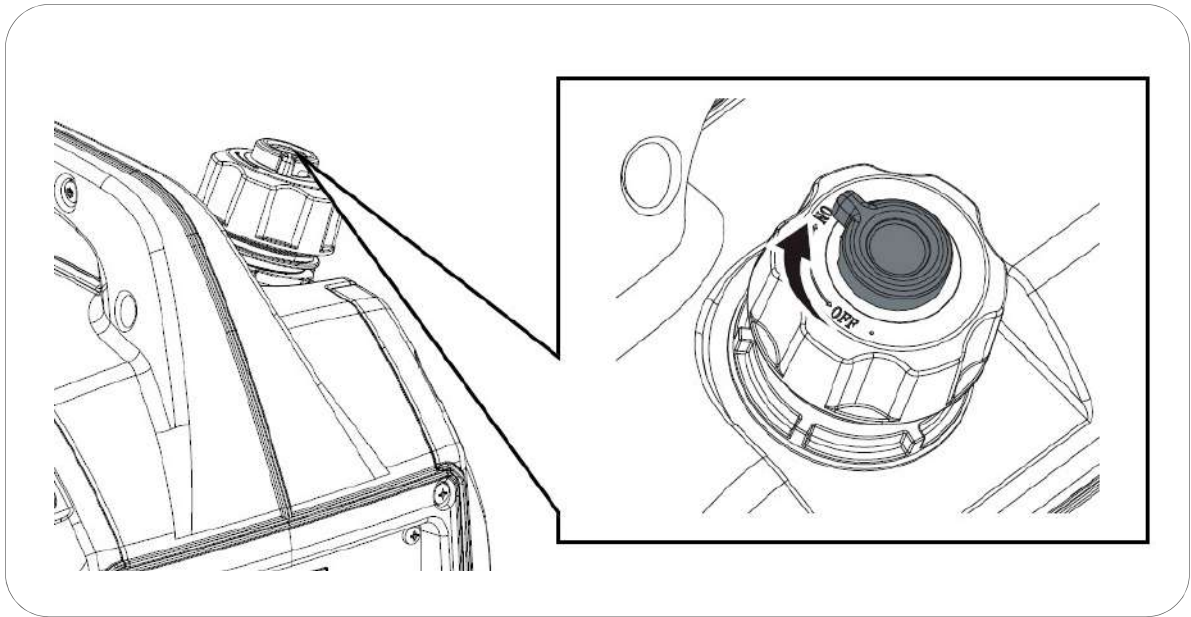
⊘ **AVISO:** Não encha totalmente o depósito de combustível, deixe pelo menos 2 cm de ar para garantir a expansão do combustível.

⊙ **PRECAUÇÃO:** Evitar o contacto com a pele e não respirar os vapores do combustível.

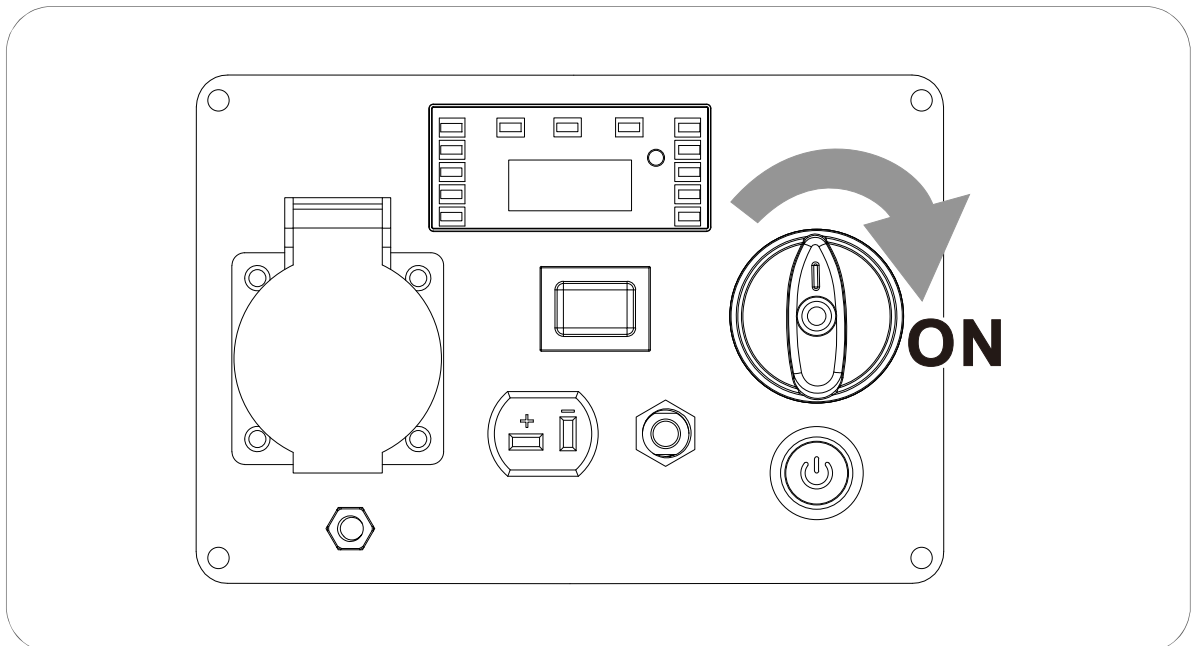
5. Arranque do gerador:

5.1 Arranque manual.

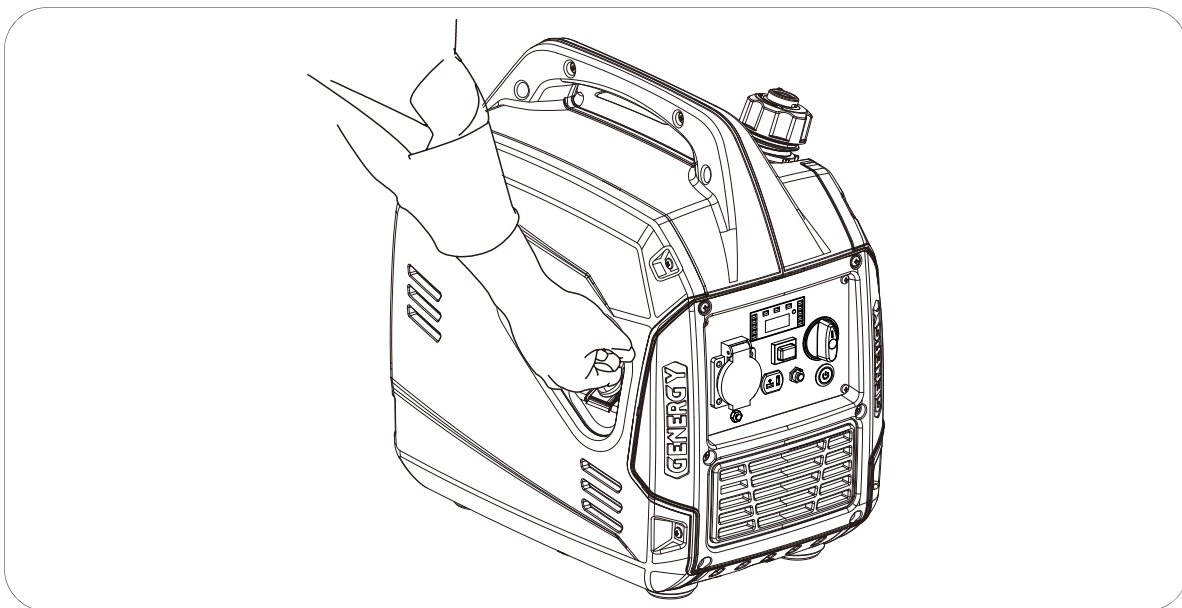
1. Rodar a válvula de ar que está no tampão de combustível para a posição **ON**, segundo a figura abaixo.



2. Rodar a válvula de combustível para a posição **ON**, segundo a figura abaixo.



3. Suavemente, puxar a corda de arranque até encontrar resistência. Depois deixe a corda recolher. Seguidamente, puxe a corda de modo energético para arrancar o motor, segundo a figura abaixo.



NOTA: Este gerador está equipado com um sistema de estrangulador automático, não sendo necessário nenhuma alavanca para facilitar o arranque em frio.

NOTA: Se o final do curso da corda de arranque é atingido de modo abrupto, a mola de retrocesso do arrancador ou a própria corda podem danificar-se. Tal não está coberto pela garantia.

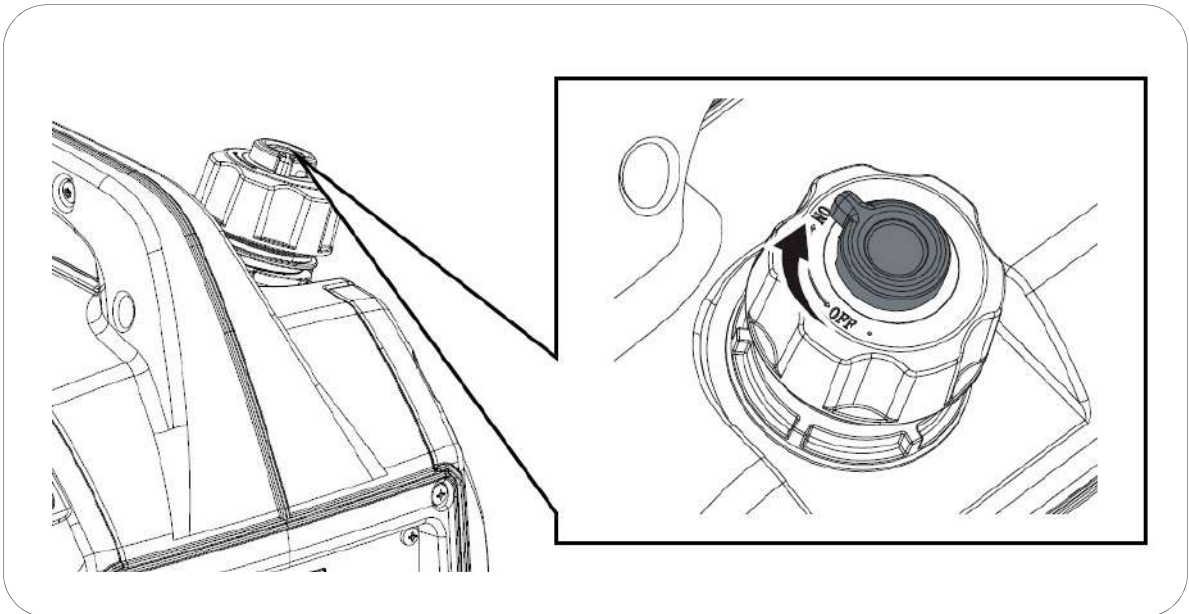
NOTA: Acompanhe o curso da corda de arranque até que este se recolha totalmente, segurando o seu punho de modo firme. Soltar o punho deliberadamente durante o curso pode provocar danos no gerador.

NOTA: Nunca puxar a corda de arranque com o gerador em funcionamento.

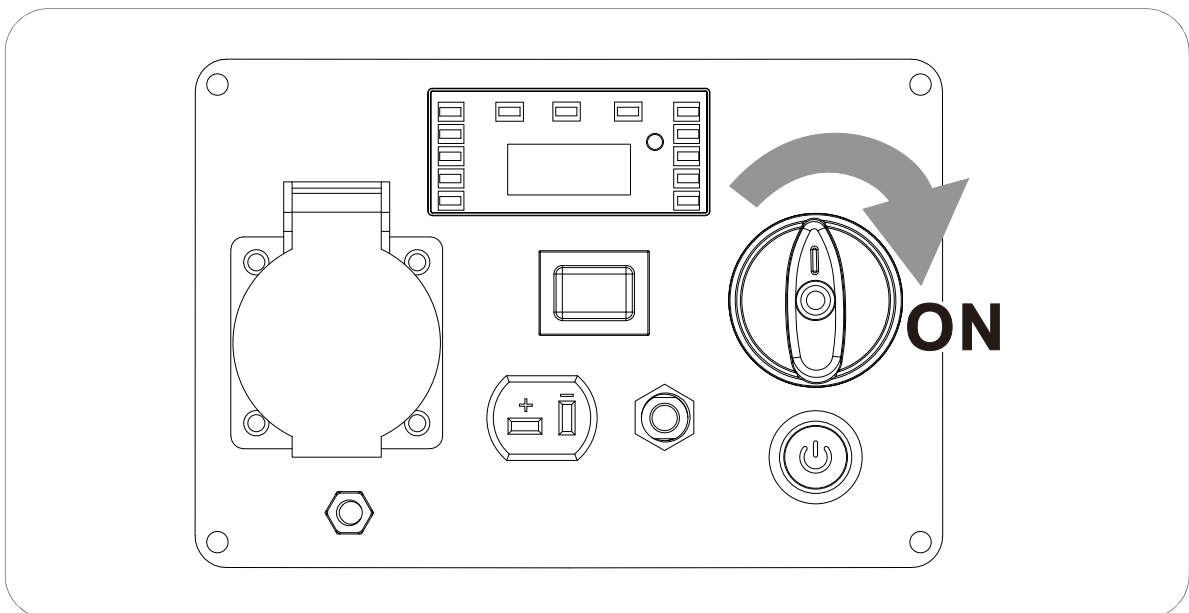
Informação: Função OPD (Output power delayed). Até 20 segundos após o arranque, o gerador não gera eletricidade para a tomada 230V. Deste modo, assegura-se que o gerador arranca sem equipamentos em carga.

5.2 Arranque elétrico (nas versões disponíveis)

1. Rodar a válvula de ar que está no tampão de combustível para a posição **ON**, segundo a figura abaixo.



2. Rodar a válvula de combustível para a posição **ON**, segundo a figura abaixo.

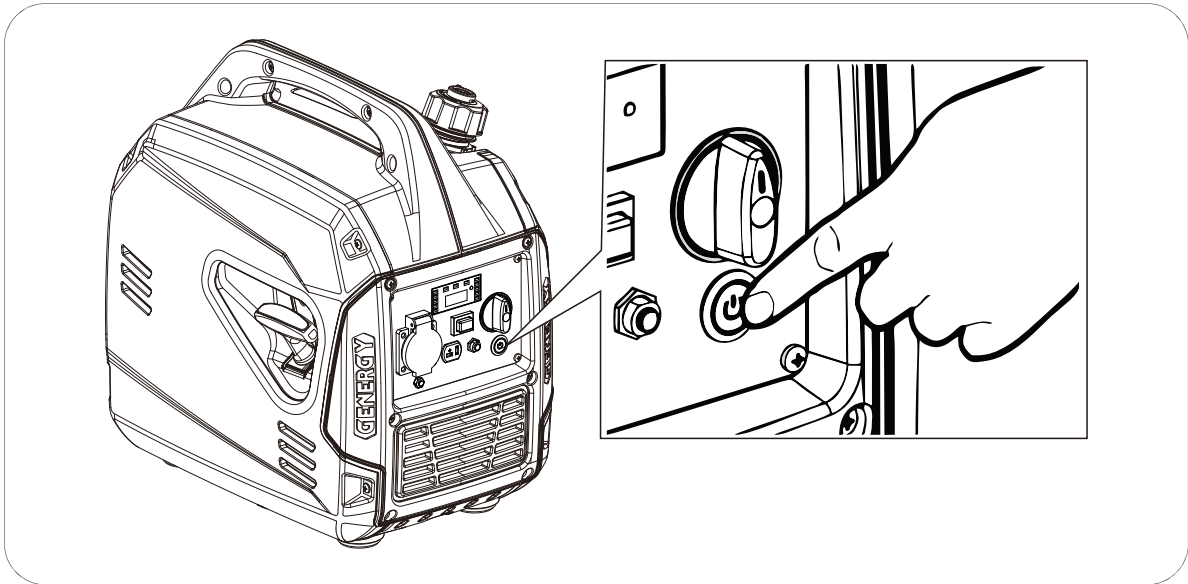


3. Por um segundo, pressione o botão de arranque e depois solte. O gerador realizará a sequência de arranque de modo automático.

NOTA: Não manter botão de arranque pressionado. Apenas pressionar por um segundo, aproximadamente.

Se o gerador não arrancar na primeira tentativa, o gerador realizará mais 2 tentativas de modo automático. Simplesmente, aguarde.

Caso o gerador não arranque nessas 3 primeiras tentativas automáticas, pode voltar a pressionar o botão de arranque para iniciar nova sequência de arranques.



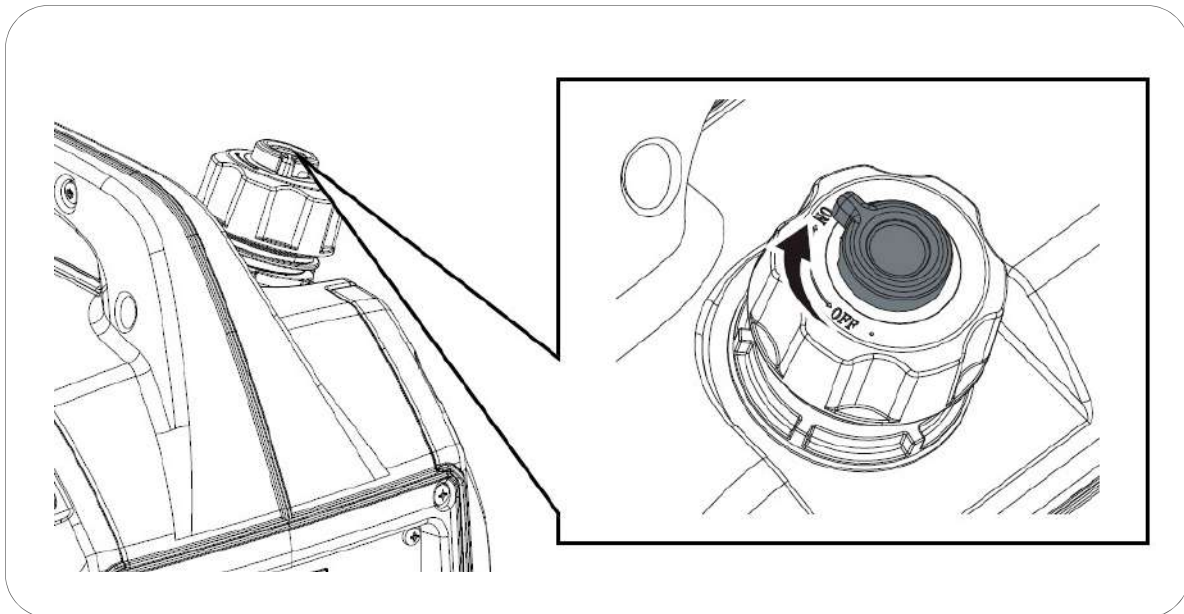
NOTA: Este gerador está equipado com um sistema de estrangulador automático, não sendo necessário nenhuma alavanca para facilitar o arranque em frio.

Informação: Função OPD (Output power delayed). Até 20 segundos após o arranque, o gerador não gera eletricidade para a tomada 230V. Deste modo, assegura-se que o gerador arranca sem equipamentos em carga.

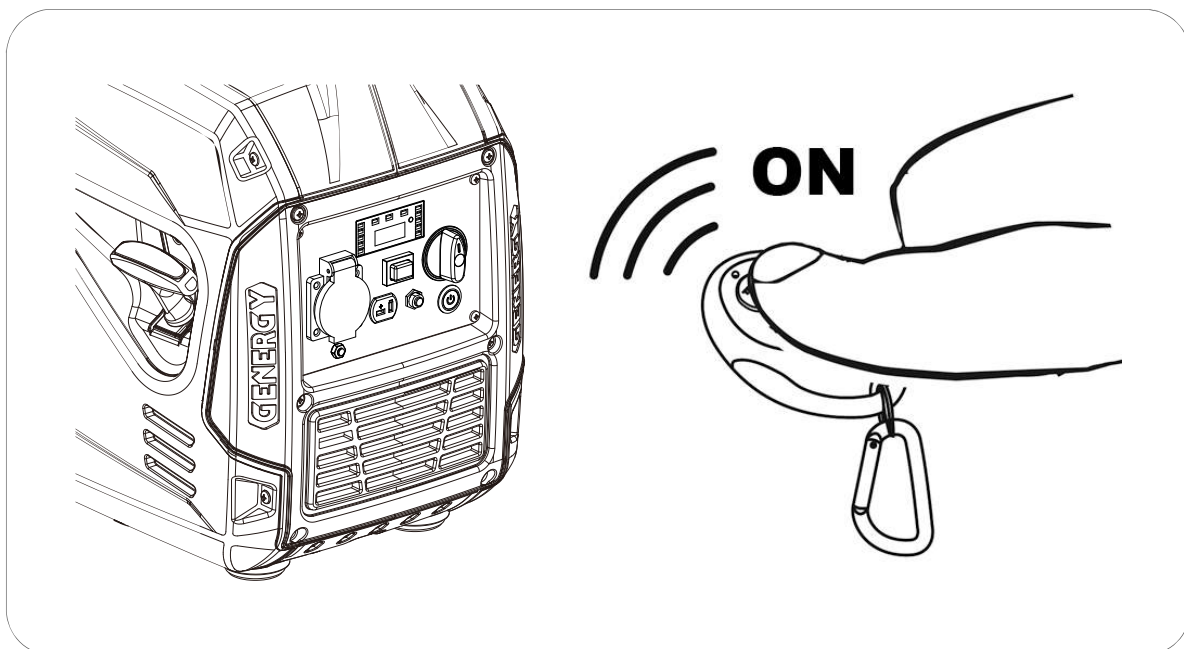
Informação: Na primeira colocação em funcionamento de um gerador com algum tempo de armazém, a bateria pode estar com a carga baixa. Verificada insuficiência na carga da bateria, o arranque do gerador deve ser feito manualmente (ver capítulo 5.1). Automaticamente, a bateria carrega durante o funcionamento do gerador.

5.3 Arranque por controlo remoto (nas versões disponíveis).

1. Rodar a válvula de ar que está no tampão de combustível para a posição **ON**, segundo a figura abaixo.



2. Rodar a válvula de combustível para a posição **ON**, segundo a figura abaixo.



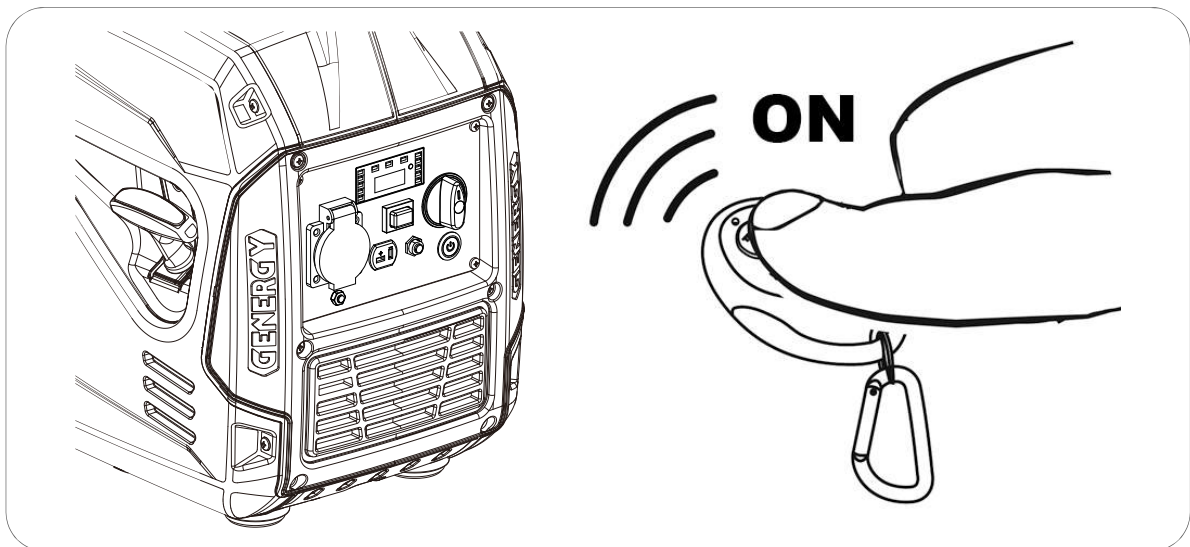
3. No comando de controlo remoto, pressionar **por um segundo** o botão de arranque **ON** e depois solte. O gerador realizará a sequência de arranque de modo automático.

NOTA: Não manter botão de arranque **ON** pressionado. Apenas pressionar por um segundo, aproximadamente.

Se o gerador não arranque na primeira tentativa, o gerador realizará mais 2 tentativas de modo automático. Simplesmente, aguarde.

Caso o gerador não arranque nessas 3 primeiras tentativas automáticas, pode voltar a pressionar o botão de arranque **ON** no comando para iniciar nova sequência de arranques.

NOTA: Este gerador está equipado com um sistema de estrangulador automático, não sendo necessário nenhuma alavanca para facilitar o arranque em frio.



Informação: Função OPD (Output power delayed). Até 20 segundos após o arranque, o gerador não gera eletricidade para a tomada 230V. Deste modo, assegura-se que o gerador arranca sem equipamentos em carga.

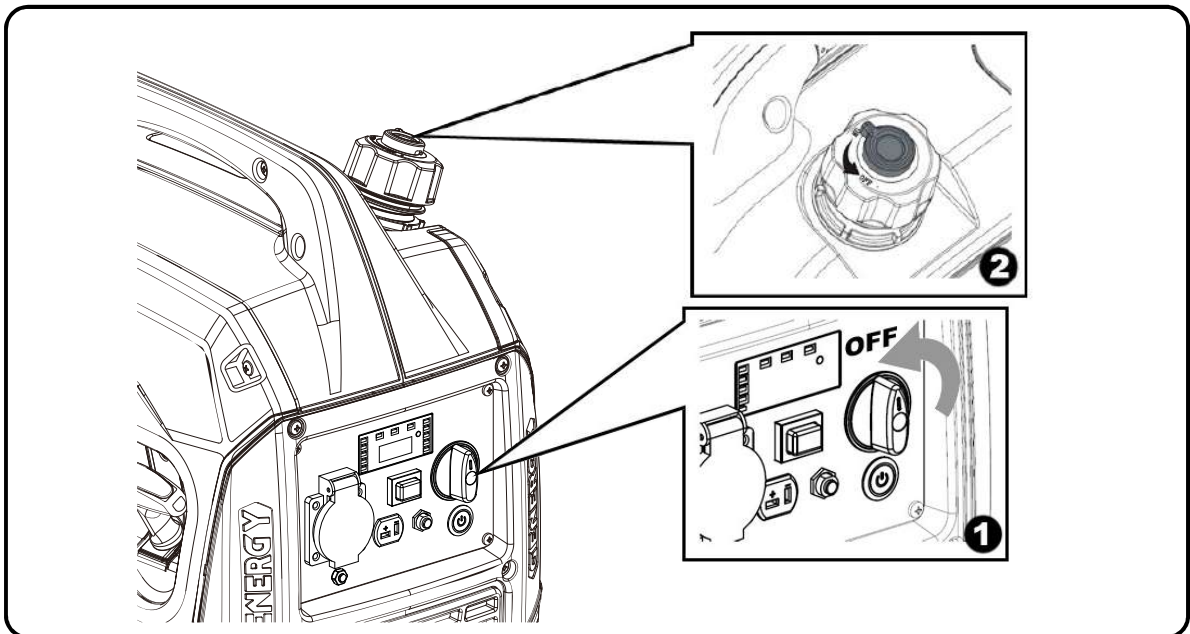
Informação: Na primeira colocação em funcionamento de um gerador com algum tempo de armazém, a bateria pode estar com a carga baixa. Verificada insuficiência na carga da bateria, o arranque do gerador deve ser feito manualmente (ver capítulo 5.1). Automaticamente, a bateria carrega durante o funcionamento do gerador.

Informação: Se o LED do comando não liga ou está fraco, deve-se substituir a pilha.

6. Paragem do gerador:

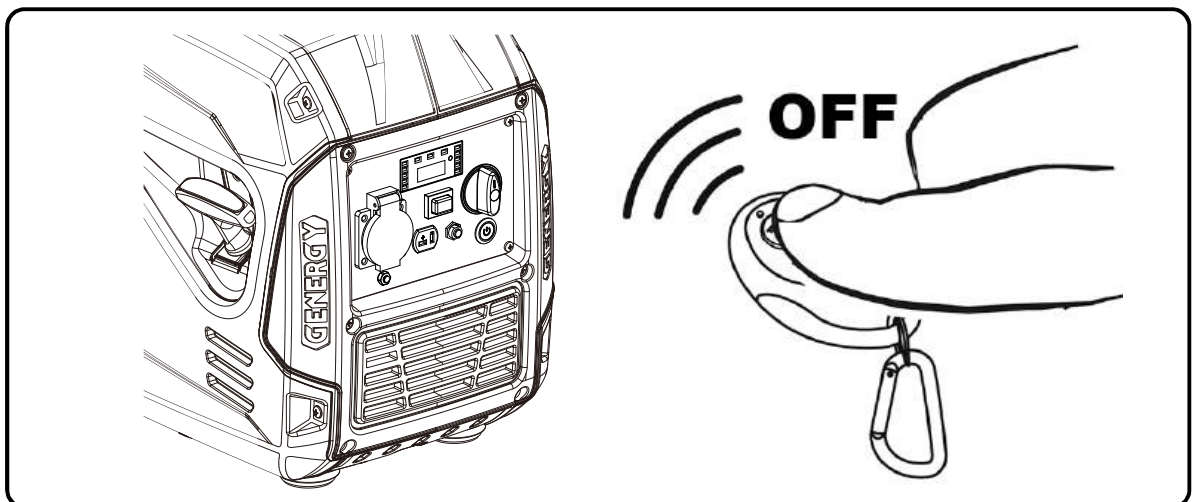
6.1 Paragem no painel de controlo.

1. Rodar a válvula de combustível para a posição **OFF** (1).
2. Rodar a válvula de ar no tampão de combustível para a posição **OFF** (2), mas só após o gerador arrefecer.



6.2 Paragem por controlo remoto.

1. No comando de controlo remoto, pressionar o botão **OFF**.

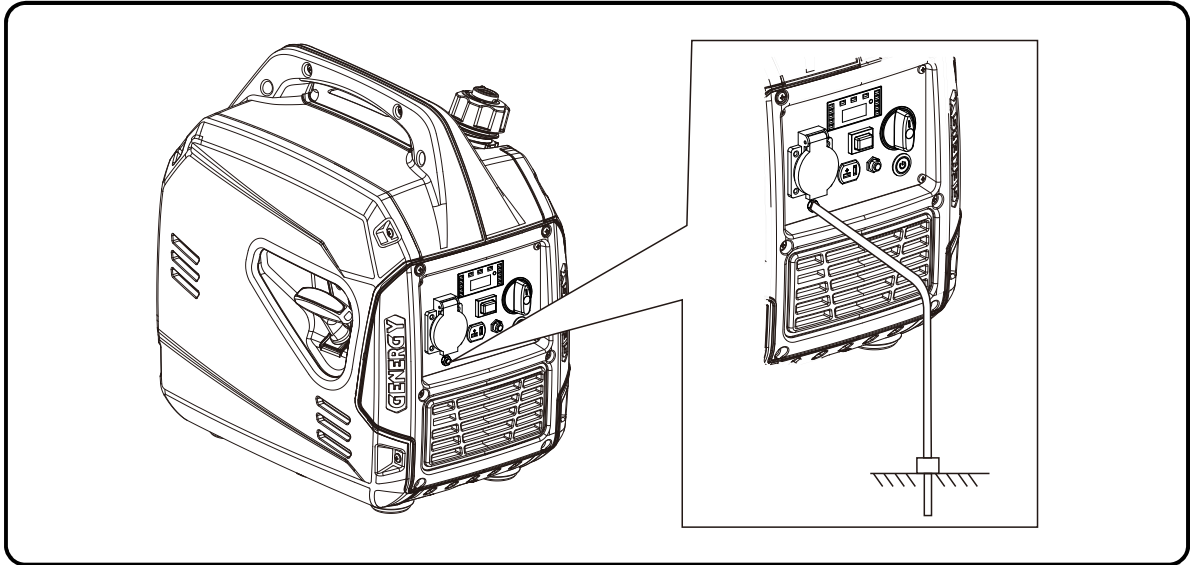


NOTA: Caso não utilize o gerador nas próximas 12 horas, feche a válvula de gasolina e a válvula de ar de acordo com o ponto 6.1. **Esta ação previne a descarga da bateria durante o tempo de inatividade.**

7. Utilização do gerador e das suas proteções:

7.1 Avisos elétricos para antes da utilização.

⊘ **AVISO:** Assegure a instalação da ligação Terra. Se tem dúvidas, consulte o seu eletricitista.



⊘ **AVISO:** Nunca conectar diretamente a tomada de saída 230V do gerador a um edifício ou habitação (mesmo quando haja um corte da eletricidade da rede). O retorno da eletricidade da rede chocará com a tensão de saída do gerador e provocará danos graves no mesmo ou até um incêndio.

⊘ **AVISO:** Não conectar o gerador em paralelo com outros geradores, com o objetivo de somar as potências. Os geradores ficarão danificados e há um elevado risco de incêndio.

□ **NOTA:** Não conecte uma extensão ao tubo de escape.

□ **NOTA:** Quando se exige a utilização de um cabo de extensão, tem de se assegurar a sua boa qualidade e uma espessura adequada (consulte o seu eletricitista):

- ✓ Comprimento do cabo 60m: cabo de 2mm² ou superior
- ✓ Comprimento do cabo 100m: cabo de 2,5mm² ou superior

□ **NOTA:** Os equipamentos que têm um motor elétrico (compressores, bombas de água, serras, etc.) requerem até 3 vezes mais potência durante o seu arranque. Por exemplo, uma bomba de água de 500W requer 1500W para realizar o seu arranque. Portanto, confirme sempre as potências nominais dos equipamentos a conectar e assegure que não superam a potência máxima produzida pelo gerador, segundo as recomendações acima.

⊘ **AVISO:** Confirmar se todos os equipamentos elétricos estão em boas condições de funcionamento, antes de conectar ao gerador.

Se um equipamento funciona de forma anormal, lento ou se desliga espontaneamente, pare de imediato o gerador e desconecte o equipamento.

Para melhorar o funcionamento do motor e prolongar a vida útil do gerador, recomenda-se um período de rodagem de 20 horas (sem forçar o motor), com cargas nunca superiores a 60% da potência máxima de saída.

7.2 Modo ECO.

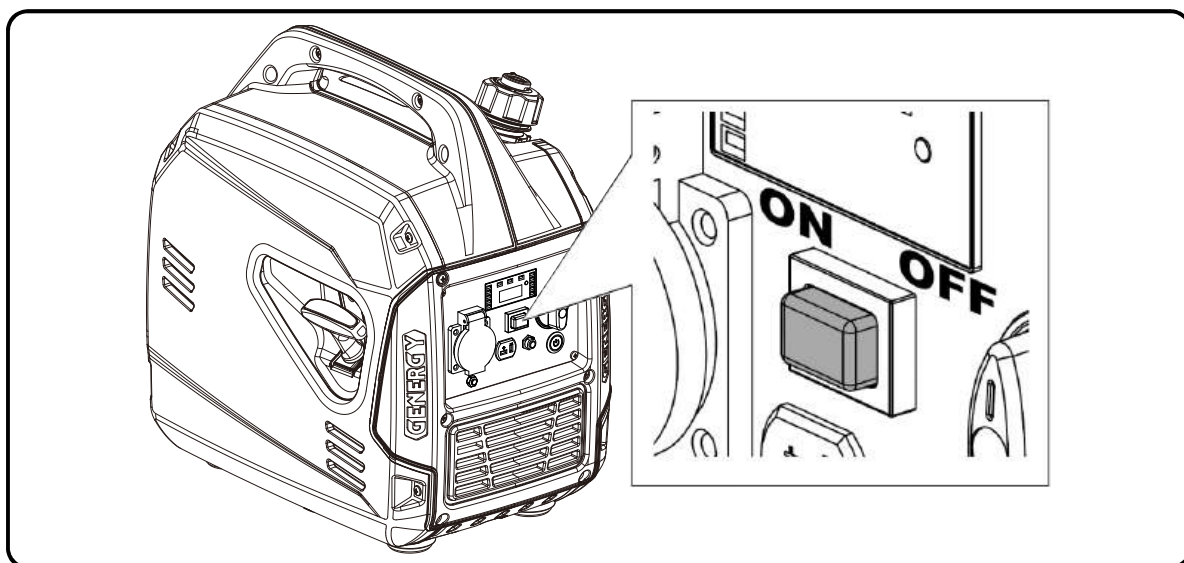
O modo ECO utiliza-se para reduzir o consumo de combustível e o nível de ruído, especialmente quando as cargas conectadas são baixas.

Quando o modo está ativado – Posição **ON** do interruptor – as rotações do motor mantêm-se a um nível baixo. As rotações aumentam progressivamente, de acordo com a carga conectada. Recomenda-se o modo ECO para cargas entre 0 e 1000W.

Se desligar o modo ECO – Posição **OFF** do interruptor – as rotações aumentam para o seu ritmo nominal, o que proporciona uma maior capacidade para cargas mais elevadas.

☐ **NOTA:** Se conectar cargas elevadas, não acione o modo ECO. Especialmente se forem equipamentos indutivos com grandes picos de arranque.

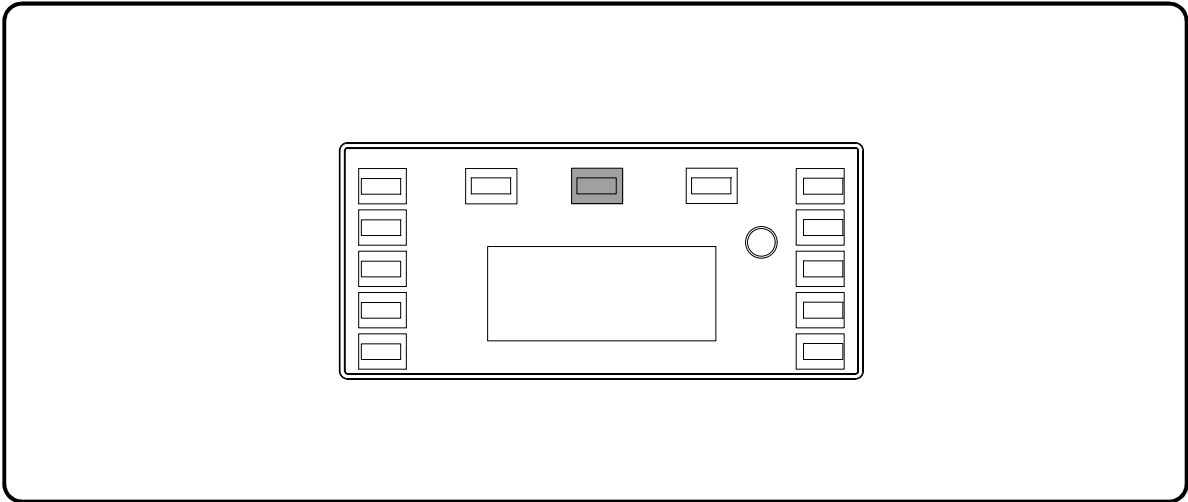
☐ **NOTA:** Se conectar cargas que estão constantemente a variar (baixas e elevadas), não acione o modo ECO.



7.3 Painel de controlo digital.

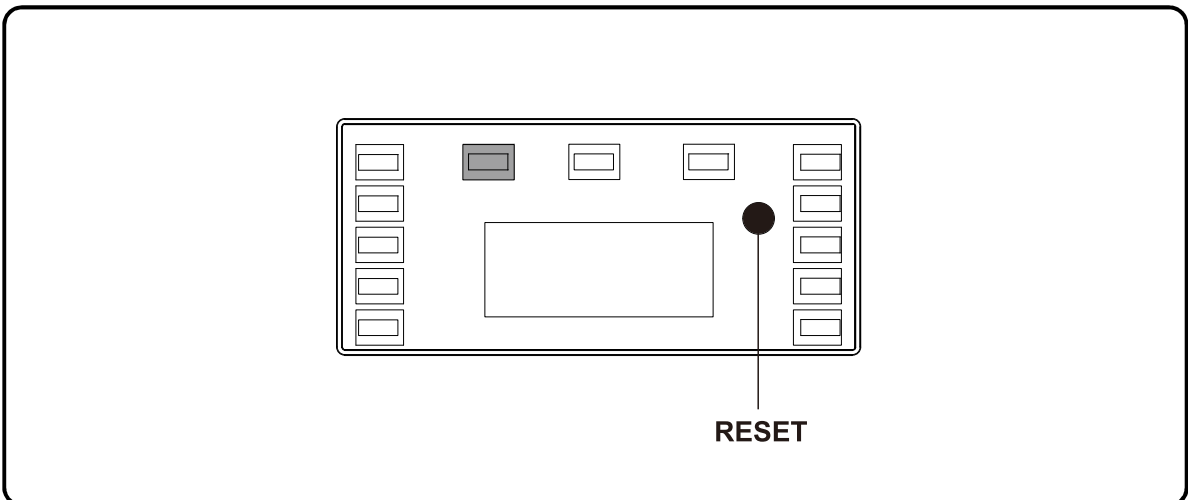
Indicador central: Funcionamento correcto.

Liga-se após o arranque do gerador e indica o funcionamento normal da saída de 230V.



Indicador esquerdo: sobrecarga do gerador.

Se o gerador está em sobrecarga, o indicador liga, ao mesmo tempo desliga o indicador de saída de 230V (ao centro). Neste caso, o gerador continuará em funcionamento, mas a saída de eletricidade será cortada.



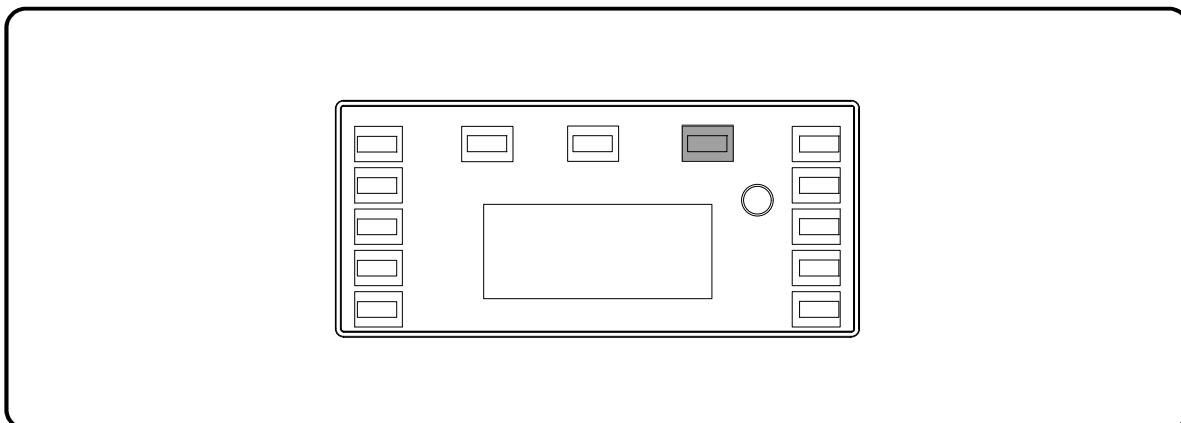
Em caso de sobrecarga, deve seguir os seguintes passos:

1. Desconectar o equipamento à carga.
2. Pressionar o botão **RESET**, segundo a figura acima.
3. Conectar um equipamento de carga inferior à potência nominal do gerador.

NOTA: Um filtro de ar sujo pode reduzir a potência máxima do gerador, por isso mantenha o filtro de ar sempre em bom estado.

Indicador direito: Falta de óleo.

Este indicador liga-se com um nível baixo de óleo, e conseqüentemente, o motor desliga-se por segurança. O motor não arranca até que o nível de óleo seja repostado.



Se tentar arrancar o motor com baixo nível de óleo, este não arrancará e o indicador piscará em todas as tentativas de arranque realizadas.

O sistema de alarme por falta de óleo está concebido para evitar danos no motor, provocados por quantidade insuficiente de óleo no cárter.

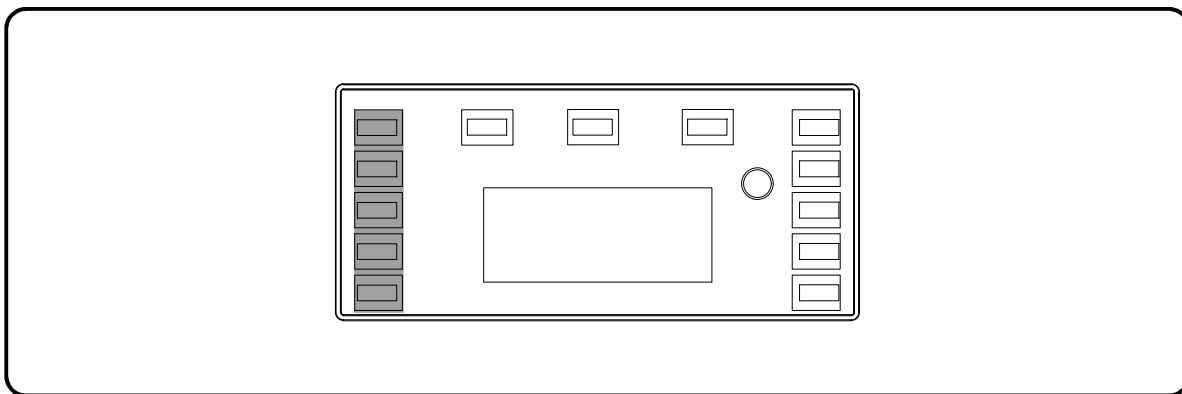
NOTA: A proteção por falta de óleo deve ser considerada uma segurança extra. **O utilizador é inteiramente responsável pela verificação do nível de óleo antes de cada utilização, tal como se indica e recomenda no manual.** A probabilidade do sistema de alarme falhar é muito baixa, mas se a verificação também falhar, os danos no motor serão muito significativos. **Assim, a responsabilidade de uma eventual avaria por falta de óleo é única e exclusivamente do utilizador. A sua reparação não é considerada ao abrigo da garantia.**

Tenha presente que este sistema é uma segurança em caso de nível crítico, não é um indicador de falta de óleo.

IMPORTANTE: O sistema de alarme só atua pela insuficiência de óleo no motor, não protegendo em casos de utilização de óleo inadequado ou de óleo em más condições.

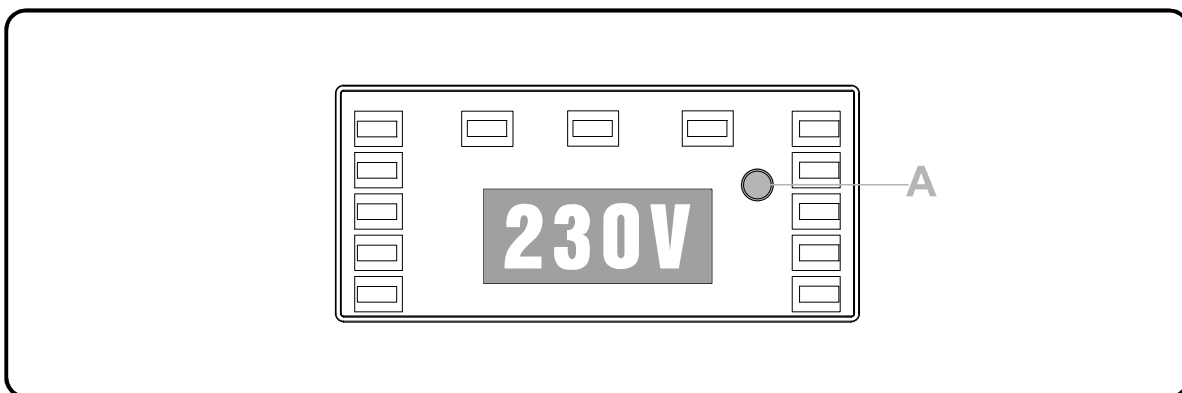
Coluna de indicadores laterais: Indicador de carga do gerador.

Mostra por aproximação, o nível de carga usada do gerador em relação à sua capacidade total. Função meramente indicativa.



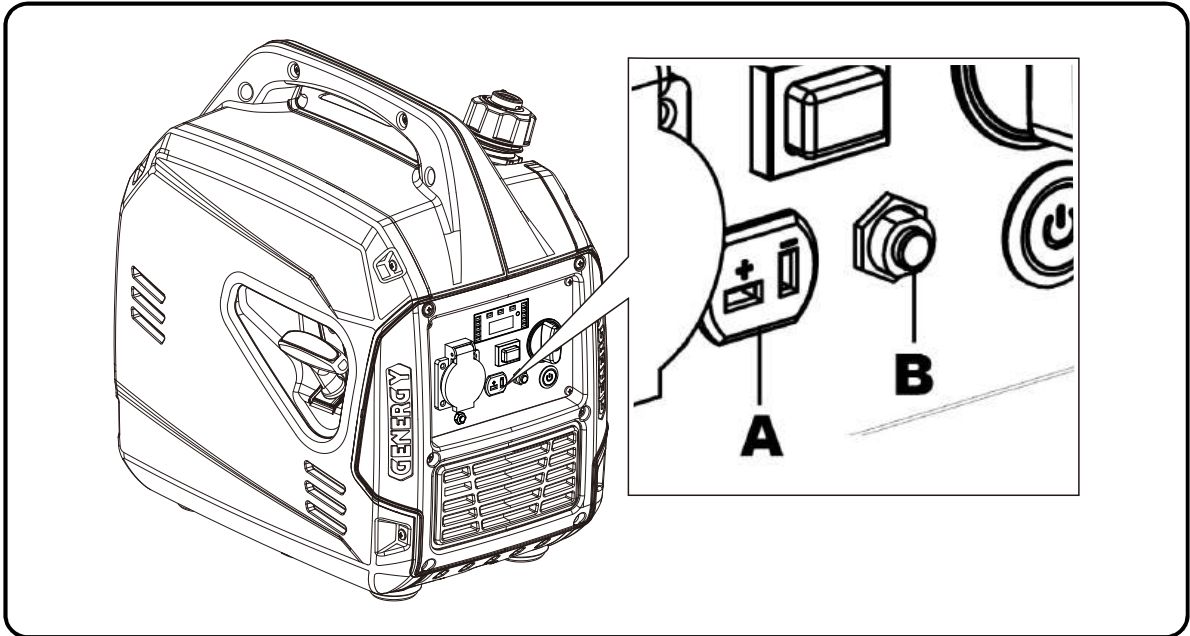
Seletor de parâmetros

No painel de controlo, podemos ainda ver a Voltagem, Frequência e as Horas de trabalho. Para tal, é necessário pressionar o botão **RESET (A)** para alternar esses parâmetros.



7.4 Tomada de saída de corrente contínua de 12V.

O gerador dispõe de uma saída de corrente contínua de 12V e com uma intensidade de 8.3Ah (**A**). A única finalidade desta saída é o carregamento da bateria em emergência e quando não há carregador disponível 230V AC.



Em caso de curto-circuito, o disjuntor (**B**) corta a saída de corrente contínua para proteção do circuito. Para restaurar a saída de corrente, pressione o disjuntor.

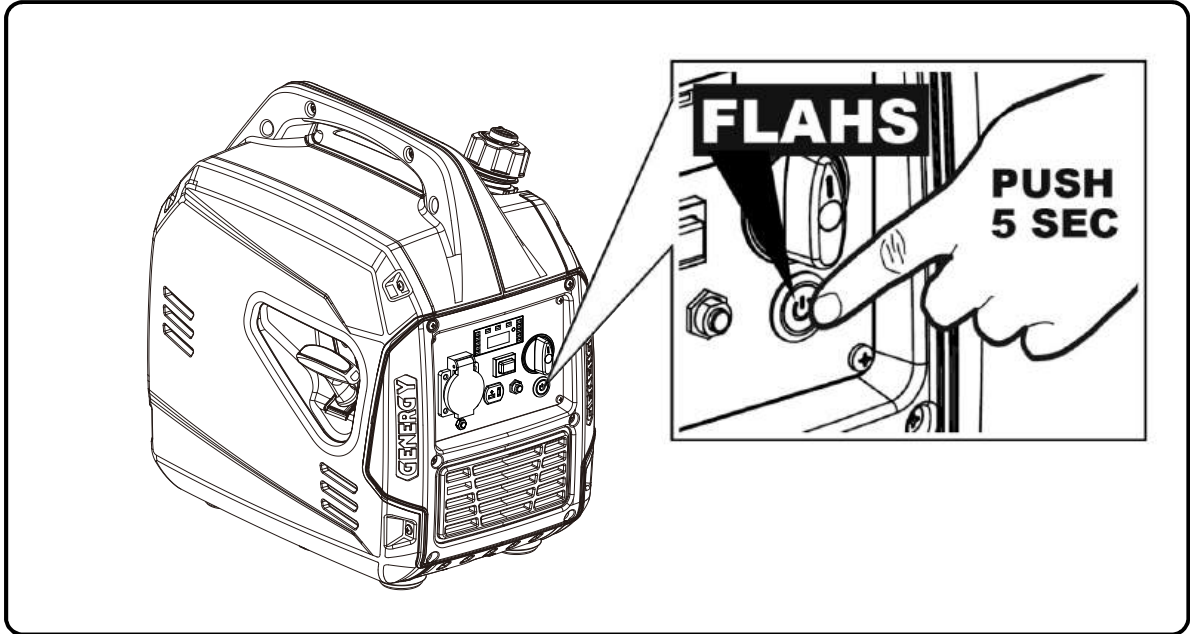
O tempo aproximado de carga para a bateria será de:

- 20Ah: 2.5horas
- 50Ah: 6.0horas
- 100Ah: 12horas

7.5 Sincronizar novos comandos.


Manter o comando de controlo remoto perto do gerador, para que este possa detetar a sua presença facilmente.


Pressione o botão de arranque **START** por cinco segundos até que este pisque (cor verde), durante o piscar, pressione o botão **ON** do comando de controlo remoto até o gerador arrancar. Isto significa que o comando está corretamente sincronizado com o gerador.



8. Manutenção:


O objetivo do plano de manutenção é garantir que o gerador se mantém em bom estado de funcionamento e que alcança o máximo da sua vida útil.


 **PERIGO:** Desligar o motor, antes de realizar qualquer tipo de manutenção. Em caso de necessidade de arranque do motor para alguma verificação, garantir que a área está bem ventilada. Os gases do escape contêm monóxido de carbono, o qual é venenoso para o utilizador.


 **NOTA:** Aplicar apenas peças originais GENERGY ou na sua falta, componentes de qualidade comprovada.

Plano de manutenção:

SERVIÇO	PERÍODOS DE MANUTENÇÃO
Óleo do motor	Verificar o nível de óleo antes de cada utilização. Após 20 horas de rodagem, deve ser feita a primeira muda de óleo. A cada 100 horas de utilização, fazer novas mudanças de óleo.
Filtro de ar	A cada 50 horas, verificar e limpar. No máximo de 250 horas ou antes se está deteriorado, substituir.
Vela	A cada 50 horas, limpar e ajustar o elétrodo. No máximo de 250 horas ou antes se está deteriorado, substituir.
Limpeza do “para-faíscas”	A cada 300 horas ou 1 ano, limpar.
Válvulas do motor*	A cada 500 horas, ajustar.*
Câmara de combustão*	A cada 500 horas, limpar*
Depósito de combustível*	A cada 500 horas, limpar*
Tubo de combustível*	A cada 2 anos ou antes se está deteriorado, substituir.*

 **NOTA:** Se utilizar o gerador em locais com muito pó ou com temperaturas muito altas, faça uma manutenção mais frequente.

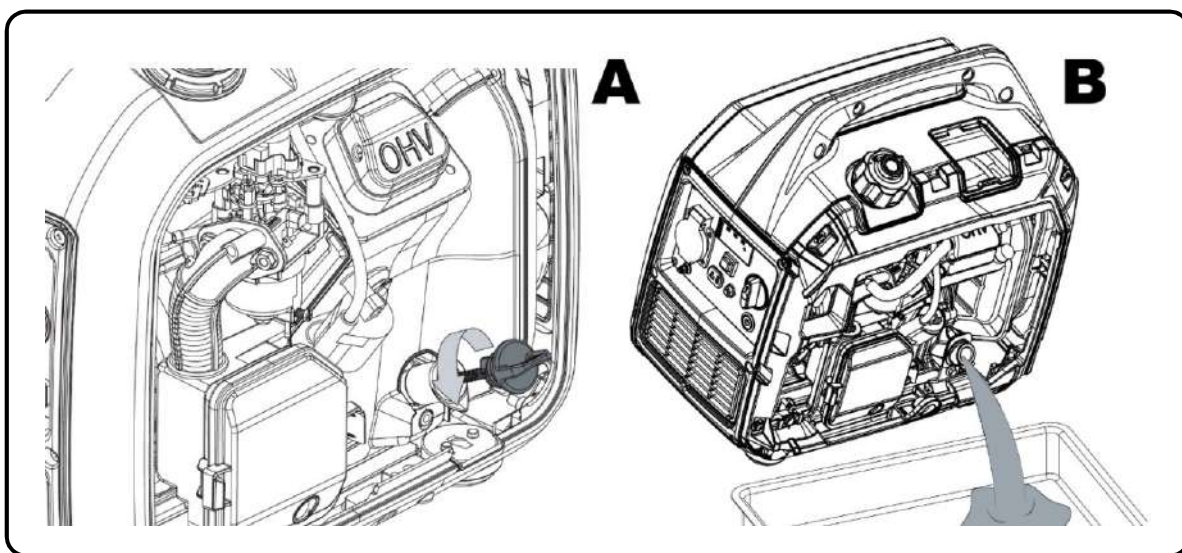
 **NOTA:** Todos os serviços marcados com um asterisco (*) devem ser realizados pelo Serviço Técnico Genergy ou uma oficina Autorizada Genergy. Deve guardar o comprovativo de trabalho realizado pela oficina.

 **NOTA:** A falta de cumprimento do plano de manutenção reduzirá a vida útil do gerador, e conseqüentemente potenciará eventuais avarias não cobertas pela garantia. Verificado o incumprimento de um ou mais serviços do plano de manutenção, a cobertura por garantia não se aplica, salvo por autorização do Serviço Técnico ou serviço Autorizado Genergy.

8.1 Mudança de óleo.

Durante 5 ou 10 minutos manter o motor a trabalhar, para que o óleo possa alcançar alguma temperatura e diminuir a sua viscosidade (mais líquido). Deste modo, será mais fácil extraí-lo por completo.

1. Desaperte o tampão de acesso ao óleo (**A**) rodando em sentido inverso aos ponteiros do relógio. Guarde o tampão em sítio visível.
2. Coloque um recipiente adequado para recolha do óleo usado junto ao gerador.
3. Incline o gerador (**B**) e faça verter todo o óleo para o recipiente. Mantenha o gerador inclinado por vários minutos para garantir a saída da maior parte do óleo.



4. Uma vez extraído todo o óleo, limpe eventuais derrames.
5. Reabastecer de óleo, segundo as indicações do capítulo: **4.2 Colocação e revisão do óleo.**

IMPORTANTE: Para salvaguardar as normas ambientais, o óleo usado deve ser colocado num recipiente selado e entregue numa estação de serviço para reciclar. Não o coloque no lixo comum, nem o derrame no solo.

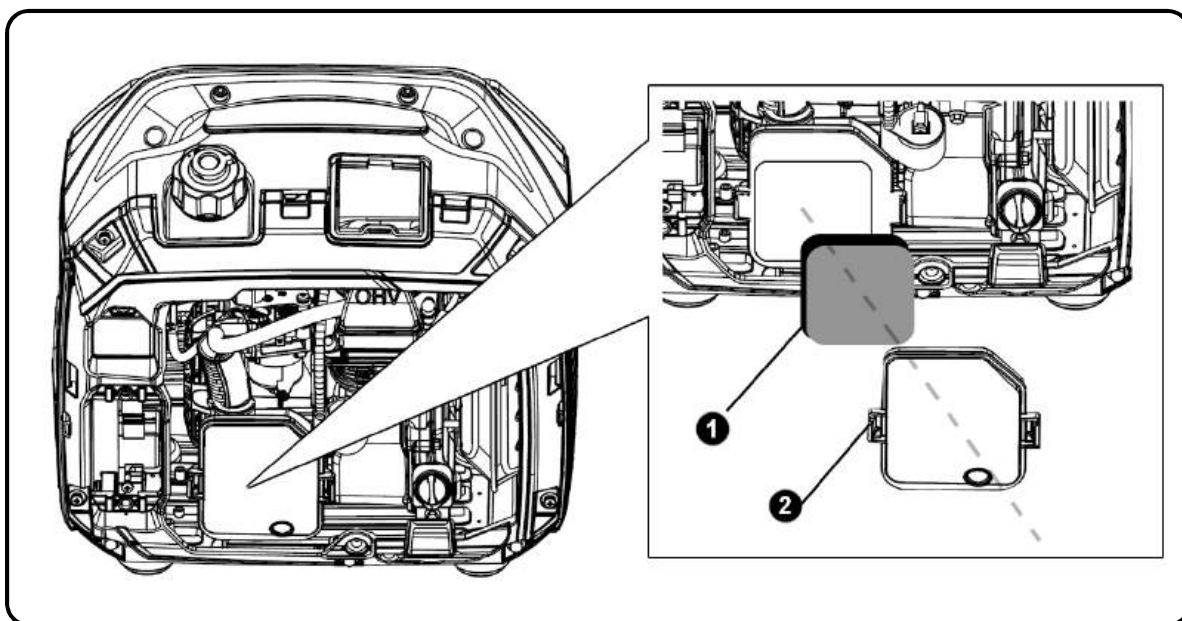
8.2 Manutenção do filtro de ar.

NOTA: A sujeira no filtro de ar restringe o fluxo de ar no carburador, limitando a combustão produzida e podendo provocar sérios problemas no motor. Limpe o filtro com regularidade, segundo o plano de manutenção que está neste manual. Se o gerador é utilizado em áreas com muito pó, faça uma manutenção com mais frequência.

NOTA: Nunca arranque o gerador sem o filtro de ar, caso contrário estará a contribuir para um desgaste prematuro do motor.

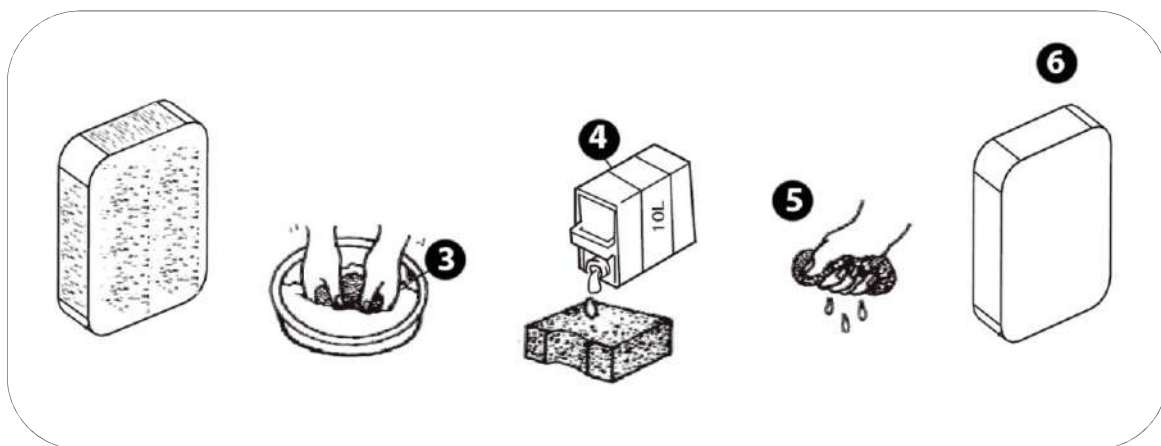
AVISO: Para limpeza do filtro, não utilize gasolina ou dissolventes com baixo ponto de inflamação. Em certas condições, estes são inflamáveis e explosivos.

1. Liberte e retire os fixadores da cobertura do filtro de ar (2), e retire a cobertura.
2. Retire o filtro esponjoso (1).



3. Limpar o filtro de ar utilizando uma solução de água e sabão (3). Deixar secar por completo.
4. Com o filtro de ar bem seco, mergulhar em óleo do mesmo tipo do motor (4).
5. Espremer o filtro de ar com a mão até escorrer todo o excedente de óleo (5) (para minimizar a produção de fumo).

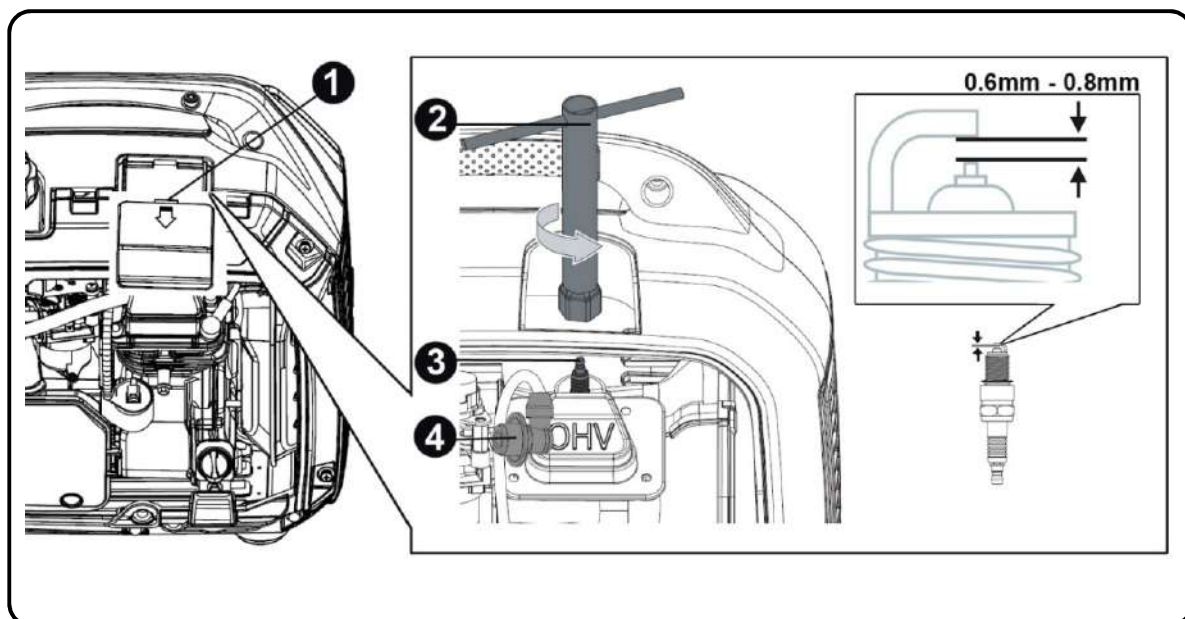
6. Uma vez limpo e escorrido, voltar a instalar o filtro de óleo (6), colocando a sua cobertura e respetivos fixadores.



8.3 Manutenção da vela.

Velas recomendadas: TORCH E6RTC, NGK BPR6HS ou equivalentes.

1. Abra a tampa de acesso à vela (1).
2. Retire o tampão da vela (*capuchón*) (4), puxando para fora.
3. Com uma chave de velas (2) desenrosque e extraia a vela do motor (3) (rodar em sentido contrário aos ponteiros do relógio).



4. Visualmente, inspecione a vela. Se o isolamento da vela estiver rachado ou lascado, substitua por uma nova. Para limpar sujidades no eléctrodo utilizar uma escova de arame muito fino.

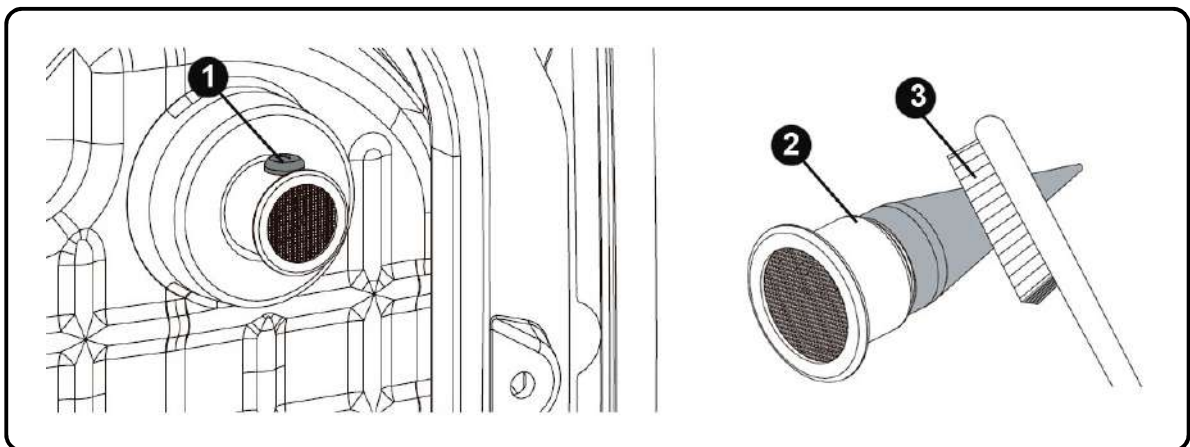
5. Verificar a distância do elétrodo com um medidor. A distância deverá estar entre 0.6 e 0.8mm. Caso não esteja conforme, ajuste-a cuidadosamente.
6. Recolocar a vela com muito cuidado, iniciando a sua roscagem manualmente para evitar danos na rosca. Com a vela rosca totalmente faça um aperto final com a chave de velas, segundo as seguintes recomendações:
 - Velas novas: 1/2 volta
 - Velas usadas: 1/8 a 1/ 4 de volta
7. Voltar a colocar o tampão da vela e feche a tampa de acesso.

NOTA: A vela deve estar apertada de modo firme. Uma vela mal apertada ou ajustada pode aquecer e até danificar o motor. Por outro lado, um aperto excessivo pode danificar a vela e danificar a rosca da cabeça do motor.

8.4 Manutenção do “para-faíscas”.

PRECAUÇÃO: Aguarde que o gerador arrefeça por completo, antes de realizar uma manutenção ao “para-chispas”.


1. Retirar o parafuso que segura o “para-faíscas” (1).
2. Retirar o “para-faíscas” (2) e limpá-lo com uma escova (3).
3. Voltar a reinstalar o “para-faíscas”.





9. Transporte e armazenagem:


9.1 Transporte do gerador.


Para evitar derrames de combustível durante o transporte do gerador deve manter sempre a válvula de combustível em **OFF** e o gerador bem amarrado (para que não se mova).

 **NOTA:** O gerador tem de ser transportado na sua posição natural de trabalho. Nunca transportar o gerador invertido vertical ou horizontalmente em relação à sua posição base.

 **PERIGO:** Nunca colocar o gerador em funcionamento dentro de um veículo de transporte. O gerador deve ser utilizado apenas com boas condições de ventilação.

 **PERIGO:** Quando estacionado e com o gerador no seu interior, o veículo de transporte não deve estar demasiado tempo ao sol. O aumento excessivo da temperatura (provocado pela exposição solar) poderá evaporar a gasolina e promover um ambiente explosivo dentro do veículo.

 **AVISO:** Em caso de transporte, não abasteça em excesso o depósito de combustível.

 **PRECAUÇÃO:** Esvazie o depósito de combustível, em caso de transporte por estradas acidentadas ou através de campos.

9.2 Armazenagem do gerador.

Quando armazenada por longos períodos de tempo, a gasolina perde as suas propriedades e cria resíduos. Estes podem obstruir o fluxo de combustível até ao carburador, dificultando ou impedindo o arranque do gerador. Se o gerador não funcionar por longos períodos de tempo é necessário aplicar certos procedimentos.

Usos esporádicos ao longo do ano:

Com uma utilização pouco frequente é possível que o gerador tenha dificuldades no arranque. Para evitar isso, garantir que o gerador trabalha pelo menos 30 minutos por mês, e assim, a gasolina que está no circuito de admissão é renovada.

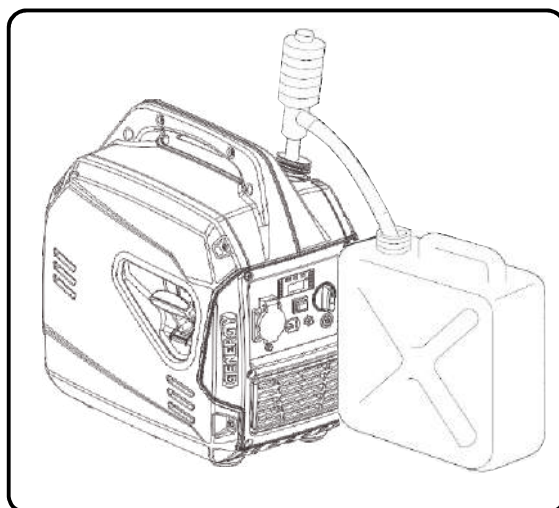
Longos períodos de inatividade:

Considera-se aqui as paragens superiores a 6 meses, as quais podem causar dificuldades ou até impedir diretamente o arranque, bem como produzir um ritmo de trabalho instável no motor. Para evitá-lo:

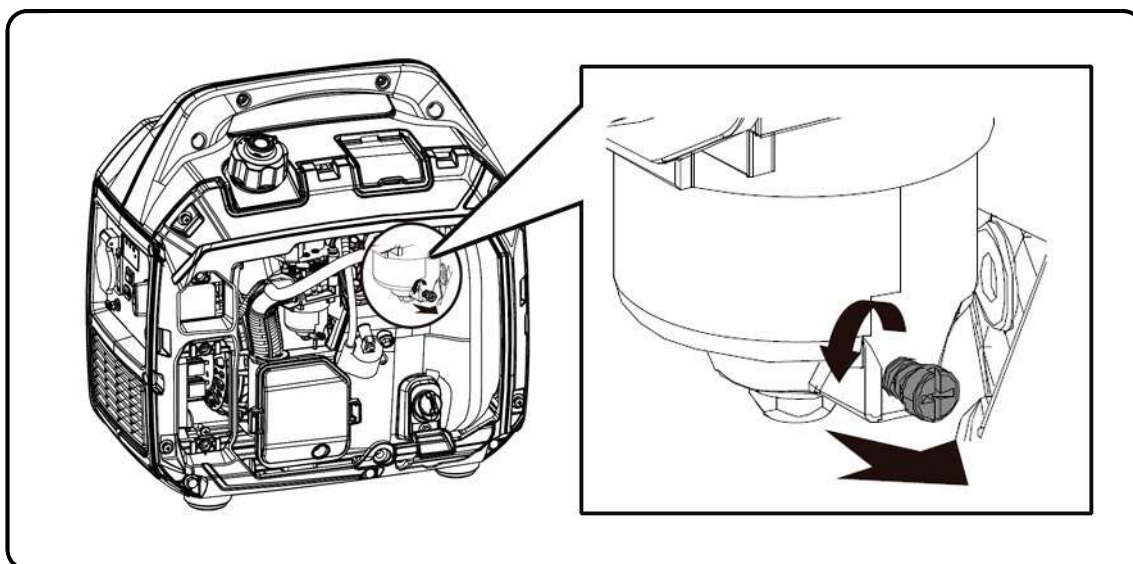
1. Esvaziar o depósito de combustível com a ajuda de uma bomba manual, depositando a gasolina num recipiente homologado.

NOTA: Não utilizar garrafas normais de plástico, pois alguns plásticos se decompõem parcialmente em contacto com gasolina e esta é também contaminada. Se reutilizada, a gasolina contaminada pode danificar um motor.

PERIGO: A gasolina é explosiva e inflamável. Enquanto manuseia a gasolina, nunca fume ou provoque qualquer tipo de chispa ou chama.



2. Adicionar um estabilizador de gasolina – ver indicações do fabricante – uma garrafa por alguns litros de gasolina.
3. Volte a colocar a gasolina tratada no depósito do gerador. Arranque o gerador e deixe o motor funcionar durante alguns minutos para que a gasolina tratada flua pelo circuito de admissão.
4. Depois desligue o gerador rodando a válvula de combustível para a posição **OFF**. Uma vez parado, rode de novo para a posição **ON**. Deste modo a válvula de gasolina ficará aberta.
5. Com uma chave de fendas, liberte o parafuso de drenagem do carburador e deixe a gasolina escorrer por completo (ver figura abaixo).



6. Uma vez drenado o carburador volte a colocar o parafuso de drenagem. Rodar a válvula de combustível para a posição **OFF**.

7. Substituir o óleo do motor. É aconselhável que o repouso do motor seja feito com um óleo em bom estado.
8. Retirar o tampão da vela (capuchón) e a vela. Verter diretamente no cilindro (através do orifício da vela), uma colher de chá de óleo do motor limpo (10~20ml). Suavemente, puxe a corda de arranque do motor, o que fará rodar o motor e distribuir o óleo. Seguidamente, volte a instalar a vela.
9. Suavemente, volte a puxar a corda de arranque até sentir resistência. Neste ponto, o pistão irá subir no seu curso de compressão e as válvulas de admissão e escape ficarão fechadas. Nesta posição não pode entrar humidade no motor, o que proporciona uma proteção contra a corrosão interna.
10. O gerador tem de ser protegido pela sua embalagem ou coberto com um pano adequado, e armazenado num local estável, limpo, seco, sem humidade e sem luz direta do sol.

Alternativa sem necessidade de realizar a drenagem de combustível no carburador: se por algum motivo, não é possível esvaziar por completo o depósito de combustível, também pode optar por deixá-lo completamente cheio de gasolina com o tratamento do estabilizador. Após adicionar o estabilizador, arranque o motor e mantenha em funcionamento durante 10 minutos para a gasolina tratada fluir até ao motor. Feche a válvula e mantenha em funcionamento até que este pare por falta de combustível.

NOTA: Verifique o prazo máximo de durabilidade da gasolina com o estabilizador. Se expirado, a gasolina deve ser substituída.

NOTA: Manter o depósito completamente cheio. Quanto menor for a quantidade de ar, mais lenta será a decomposição da gasolina.

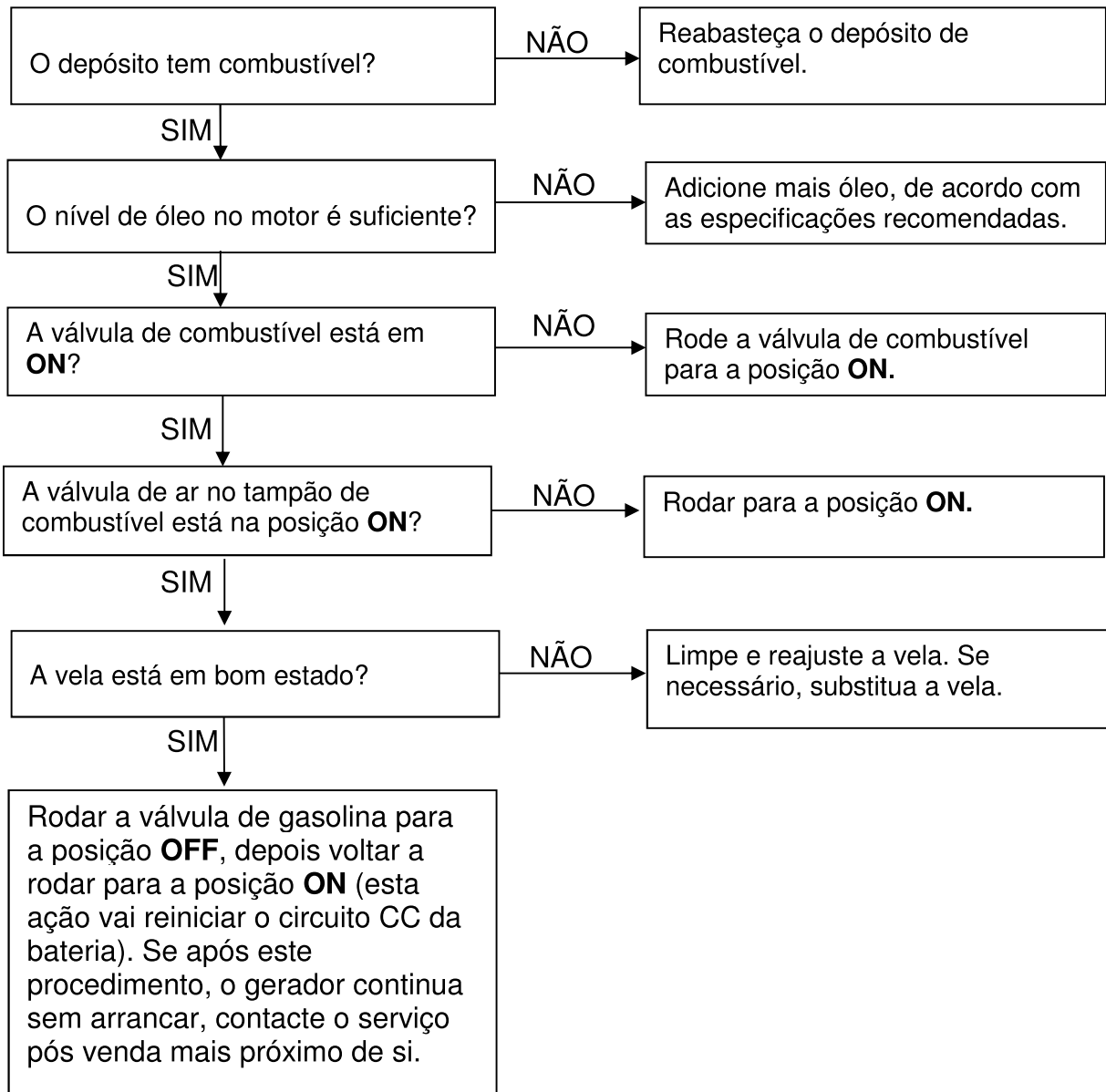
NOTA: Relativamente à qualidade do estabilizador, recomendamos a opção por uma marca reconhecida. A utilização de um aditivo inadequado, errado ou de qualidade duvidosa pode provocar falhas ou avarias, as quais estão totalmente excluídas do âmbito de garantia.

NOTA: A utilização de gasolina em mau estado ou fora de prazo pode provocar falhas ou avarias no gerador. Danos provocados pelo estado do combustível estão totalmente excluídos do âmbito de garantia.

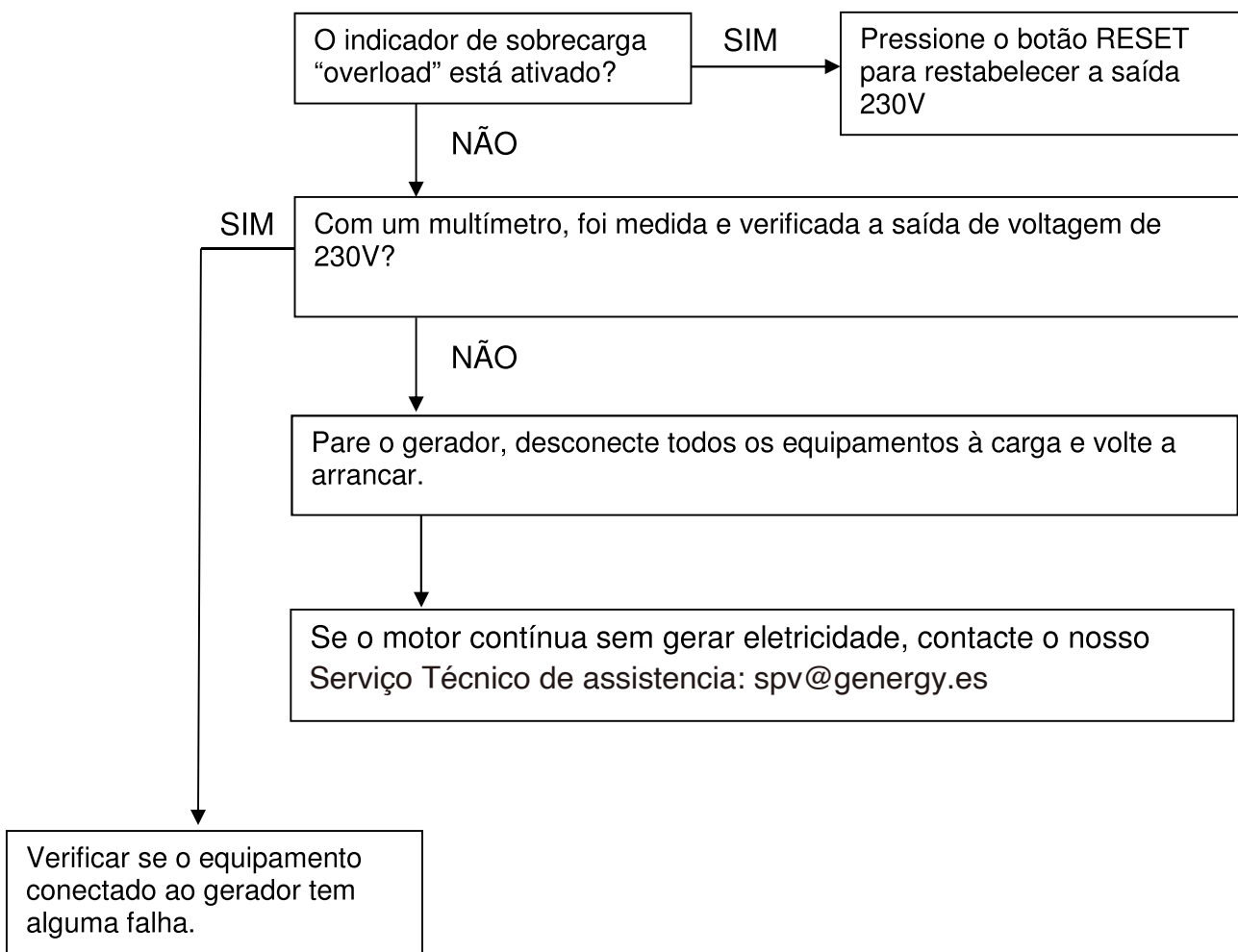
NOTA: O estabilizador prolonga o bom estado da gasolina de forma temporal. Uma vez expirado o prazo de validade indicado pelo fabricante, a gasolina é considerada imprópria e não se pode utilizar.

10. Resolução de problemas:

- Se o motor não arranca:



- Equipamentos monofásicos (230V) conectados ao gerador não funcionam:



11. Informação técnica:

MODELO	PALMA
Sistema estabilizador de Voltagem —Voltagem—Frequência	INVERTER 230V 50Hz
AC 230V Máxima	1700W
AC 230V Nominal (COP)	1500W
AC 400V Máxima	-
AC 400V Nominal (COP)	-
Tipo por número de fases	Monofásico
Fator de potência	1
Modelo do motor	SGI-79
Cilindrada	79CC
Tipo de motor	Gasolina, 4 tempos OHV refrigerado a ar
Nível de pressão acústica média 7mts LpA (<i>Ralenti</i> -nominal)	52dB – 58dB
Nível de potência acústica garantida LwA	93dB
Tipo de arranque	Manual/Elétrico
Capacidade do depósito de combustível	4L
Consumo por hora a 25% 50% 75% de carga	0.37 L/H — 0.57 L/H — 0.8 L/H
Autonomia a 25% 50% 75% de carga	10.8 H — 7 H — 5H
Capacidade e graduação do óleo	0.5L — SAE10W30, SAE10W40
Nível de isolamento	F
Classe segundo qualidade de isolamento	A
Classe segundo rendimento	G2
Normalização	ISO 8528-13:2016
Kit de transporte	Não
Dimensões	440 x 290 x 445mm
Peso	19kg

MODELO	LANZAROTE
Sistema estabilizador de Voltagem —Voltagem—Frequência	INVERTER 230V 50Hz
AC 230V Máxima (S2 5min)	2000W
AC 230V Nominal (COP)	1800W
AC 400V Máxima (S 25min)	-
AC 400V Nominal (COP)	-
Tipo por número de fases	Monofásico
Fator de potência	1
Modelo do motor	SGI-79
Cilindrada	79CC
Tipo de motor	Gasolina, 4 tempos OHV refrigerado a ar
Nível de pressão acústica média 7mts LpA (<i>Ralenti</i> -nominal)	53dB – 59dB
Nível de potência acústica garantida LwA	93dB
Tipo de arranque	Manual/Elétrico/Remote
Capacidade do depósito de combustível	4L
Consumo por hora a 25% 50% 75% de carga	0.37 L/H — 0.57 L/H — 0.8 L/H
Autonomia a 25% 50% 75% de carga	10.8 H — 7 H — 5H
Capacidade e graduação do óleo	0.5L — SAE10W30, SAE10W40
Nível de isolamento	F
Classe segundo qualidade de isolamento	A
Classe segundo rendimento	G2
Normalização	ISO 8528-13:2016
Kit de transporte	Não
Dimensões	440 x 290 x 445mm
Peso	19kg

MODELO	MENORCA
Sistema estabilizador de Voltagem —Voltagem—Frequência	INVERTER 230V 50Hz
AC 230V Máxima (S2 5min)	2900W
AC 230V Nominal (COP)	2700W
AC 400V Máxima (S 25min)	-
AC 400V Nominal (COP)	-
Tipo por número de fases	Monofasico
Fator de potência	1
Modelo do motor	SGI-149
Cilindrada	149CC
Tipo de motor	Gasolina, 4 tempos OHV refrigerado a ar
Nível de pressão acústica média 7mts LpA (<i>Ralenti</i> -nominal)	60dB-66dB
Nível de potência acústica garantida LwA	93dB
Tipo de arranque	Manual/Elétrico/Remote
Capacidade do depósito de combustível	4.5L
Consumo por hora a 25% 50% 75% de carga	0.9 L/H — 1.2 L/H — 1.5 L/H
Autonomia a 25% 50% 75% de carga	5.1 H — 3.6 H — 2.9H
Capacidade e graduação do óleo	0.5L — SAE10W40
Nível de isolamento	F
Classe segundo qualidade de isolamento	A
Classe segundo rendimento	G2
Normalização	ISO 8528-13:2016
Kit de transporte	No
Dimensões	440 x 290 x 445mm
Peso	21.7Kg

Medições dos níveis de ruído:

- ✓ O nível de pressão acústica média a 7 metros (LpA) é a média aritmética do nível de ruído obtido de quatro direções e a 7 metros de distância do gerador.

NOTA: Ambientes envolventes diferentes resultam em níveis de ruído também diferentes.

Norma harmonizada aplicada:

- ✓ ISO8528-13:2016: Grupos eletrogéneos acionados por motor de combustão.

Diretivas CE aplicáveis:

2006/42/EC:	Diretiva de máquinas
EU/2016/1628:	Emissões de máquinas movidas por motor
2014/30/EU:	Compatibilidade eletromagnética
2014/35/EU:	Diretiva de baixa voltagem
2000/14/EC (revogada pela 2005/88/EC):	Diretiva de emissões sonoras
2011/65/EU:	Diretiva RoHS
(EC) no-1907/2006:	Regulação REACH

12. Informação sobre garantia:

À sua máquina aplica-se a seguinte garantia:

- ✓ 2 anos para máquinas faturadas a consumidores (particulares).
- ✓ 1 ano para máquinas faturadas a empresas, sociedades, cooperativas ou qualquer outra entidade legal diferente do consumidor final (particular).

O período de garantia é definido apenas pela informação que consta na fatura: tipo de entidade que adquiriu e data de aquisição. Em nenhum caso, se considera como referência o destino ou utilização que se dá ao produto.

Esta garantia cobre qualquer defeito de fabrico que o gerador possa ter durante a vigência do seu período de garantia, com o pressuposto de que o plano de manutenção é respeitado e os seus cuidados são adequados. A garantia abrange as peças de reparação e a mão-de-obra necessária.

Não está coberto pela garantia qualquer tipo de consumível (filtros, baterias, pilhas, velas, etc.), nem qualquer tipo de manutenção preventiva. Também não está coberto pela garantia, as peças com desgaste provocado pelo normal funcionamento do gerador.



Declaración de conformidad del fabricante / Declaration of conformity of manufacturer / Declaração de conformidade

GENERGY POWER PRODUCTS S.L. Avenida del Ebro, 10 Calahorra 26500 (La Rioja) Spain

Declara que el siguiente aparato cumple con los requisitos básicos adecuados a la seguridad y salud según las directivas de la CE (mostradas en esta declaración) basados en su diseño de origen puesto en circulación por nosotros. Esta declaración se refiere exclusivamente a la maquinaria en el estado en que se ofrece al mercado, y excluye los componentes que se añadan y / o las operaciones realizadas posteriormente por el usuario final.

Declare that the following Appliance complies with the appropriate basic safety and health requirements of the EC Directives (show in this declaration) based on its design and type, as brought into circulation by us. This declaration relates exclusively to the machinery in the state in which it was placed on the market, and excludes components which are added and/or operations carried out subsequently by the final user.

Declaramos que o seguinte equipamento cumpre com os requisitos básicos relativos à Segurança e Saúde, segundo as directivas da CE (incluídas nesta declaração), e o desenho de origem disponibilizado por nós. Esta declaração refere-se exclusivamente ao estado do equipamento quando se coloca no mercado, e excluem acessórios e/ou componentes adicionados pelo utilizador à posteriori.

- ✓ Denominación / Name / Designação: Generador a gasolina / Gasoline gen set / Gerador gasolina
- ✓ Marca / Brand / Marca: GENERGY
- ✓ Modelo / Model / Modelo: PALMA / LANZAROTE / MENORCA
- ✓ Nº Serie / Serial-no / Nº serie: On cylinder head cover or on air filler cover/ En la cubierta del cilindro o en la lampa do cilindro ou na lampa do filtro de ar

Norma armonizada usada / Used harmonized standards / Norma harmonizada usada:

- ✓ ISO8528-13:2016: Grupos electrógenos accionados por motor de combustión / Reciprocating internal combustion engine driven generating sets / Geradores movidos a motor de combustão

Directivas CE aplicables / Applicable EC Directives / Directivas CE aplicáveis:

- ✓ 2006/42/EC: Directiva de maquinaria / Machinery directives / Diretiva máquinas
- ✓ EU/2016/1628: Emisiones de máquinas movidas por motor / Emissions machines powered by engine / Emissões de máquinas motorizadas
- ✓ 2014/30/EU: Compatibilidad electromagnética / Electromagnetic compatibility / compatibilidade eletromagnética
- ✓ 2014/35/EU: Directiva bajo voltaje / Low voltage directive / Diretiva baixa tensão
- ✓ 2000/14/EC (amended 2005/88/EC): Directiva de emisiones sonoras / Noise Emission directive / Diretiva emissões de ruído
- ✓ 2011/65/EU: RoSH directive/ RoSH directiva/ diretiva RoSH. Related standar: IEC 62321-1:2013, IEC 62321-2:2013, IEC 62321-3-1: 2013, IEC 62321-4:2013+A1:2017, IEC 62321-7-1:2015, IEC 62321-7-2:2017 & ISO 17075-1:2017, IEC 62321-8:2017
- ✓ (EC) NO.1907/2006: Regulacion REACH/REACH regulations/ Regulacione REACH

Nivel de potencia acústica garantizada / Guaranteed sound power level / Nivel de potência acústica garantida: 91 dB L_{WA}

Calahorra 01-06-2025

Genergy Power Products S.L.

CIF: B-26426643

www.genergy.es

Mr Ruben Losantos (Tech manager)

No retorne este producto a la tienda - Do not return the product to the store

¡ESTAMOS AQUI PARA AYUDAR!
WE ARE HERE TO HELP!

Envíe sus dudas a nuestro equipo postventa (respuesta en 24horas)

spv@genergy.es

Si lo prefiere llámenos directamente
(Phone service only available in spanish language)

690138487

- Dudas durante la puesta en marcha
Doubts during first start-up
- Documentación técnica
Technical documentation
- Asesoramiento técnico / Technical advice
- Mantenimiento / Maintenance
- Recambios / Spare parts



AVENIDA DEL EBRO, 10 CALAHORRA (LA RIOJA) ESPAÑA

INFORMACION - INFORMATION - INFORMAÇÕES: GENERGY@GENERGY.ES

