

NOTICE DE MONTAGE

MOYEN PIETEMENT

Conservez soigneusement cette notice, elle vous sera utile lors de la perte d'une pièce détachée ou endommagée

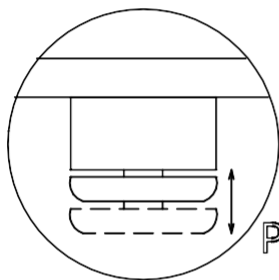
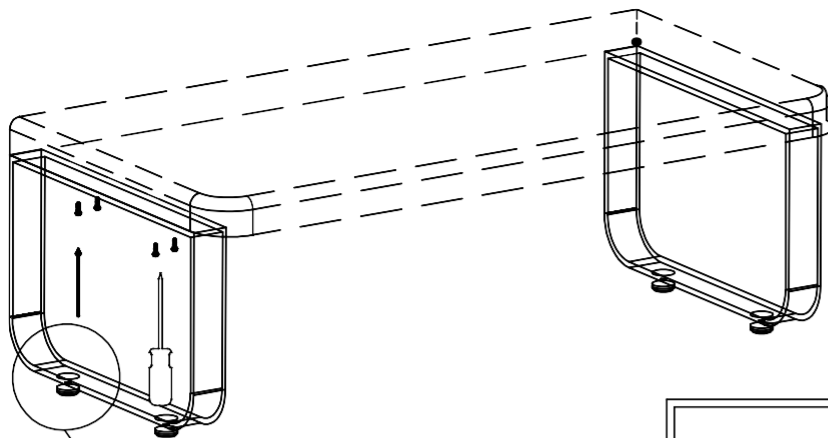
Indice

0

Date

12-10-2012

45 x h52 x 5 cm

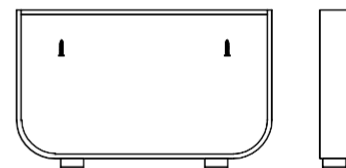


Pied Réglable

QUINCAILLERIE

4pcs

5 x 30



Donnez ou recyclez vos meubles.



Association

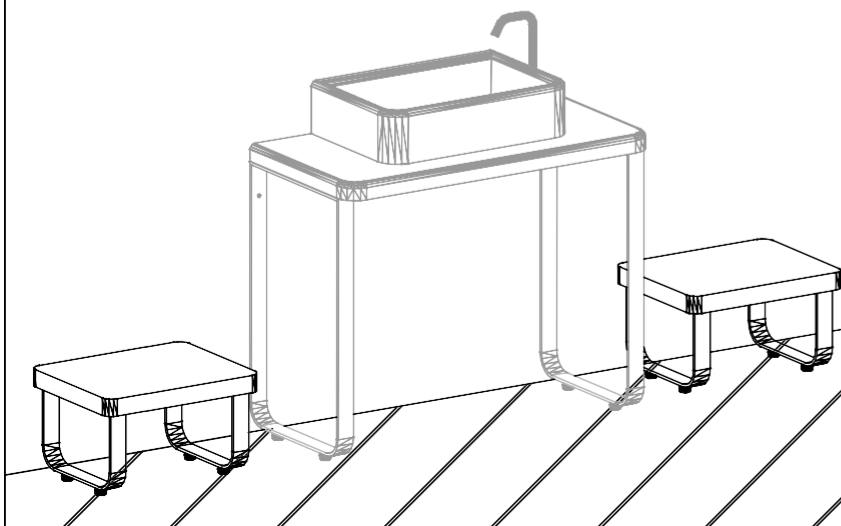
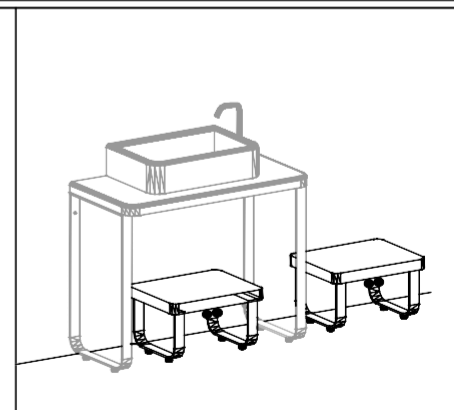


Magasin



Déchèterie

www.ecoconceptionmeubles.com



CHARGE MAX
50KG pièce