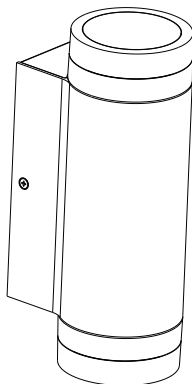


EAN:3276007632347

Adeo Key:87505578

**2/2****FR** - Manuel d'Instructions**ES** - Manual de Instrucciones**PT** - Manual de Instruções**IT** - Manuale di Istruzioni**EL** - Εγχειρίδιο Οδηγιών**PL** - Instrukcja Obsługi**UA** - Інструкція з Експлуатації**RO** - Manual de Instrucțiuni**BR** - Manual de Instrução**NL** - Handleiding**DE** - Anleitung Handbuch**EN** - Instructions Manual

\*Année de garantie / años de garantía / Ano de garantia / Anno di garanzia / Έτος εγγύησης / Rok gwarancji /  
Гарантія/років / Anul de garanție / Anos de garantía / Garantiejaar / Jahr der Garantie / Year of guarantee

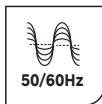
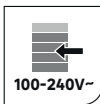
\*\* réparable / reparabile / reparável / riparabile / διορθώσιμος / naprawiany / ремонтний / reparabil / reparaturfähig /  
reparável / herstelbaar / reparierbar / repairable

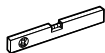
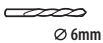
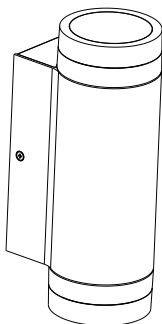


**FR** : assemblage / **ES** : ensamblaje / **PT** : montagem / **IT** : assemblaggio /  
**EL** : συναρμολόγηση / **PL** : montaż / **UA** : збірка / **RO** : asamblare /  
**BR** : montagem / **NL** : samenstelling / **DE** : Montage / **EN** : assembly



1 / 2





◀58 max. mm▶

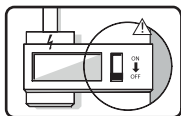
60 max. mm



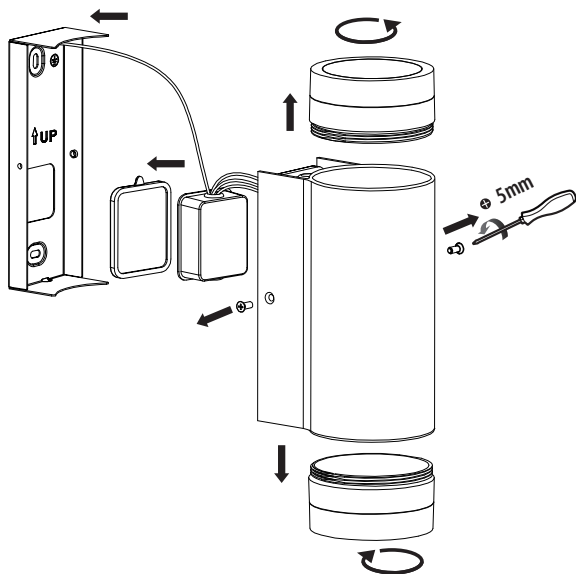
2XGU10 MAX15W



# 1

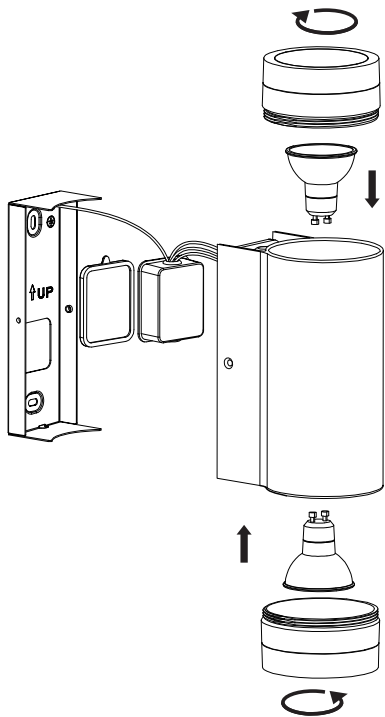


## 1

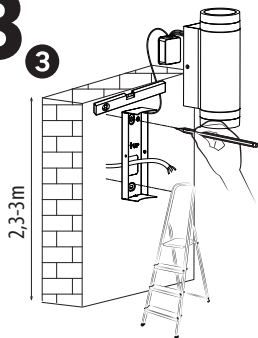


# 2

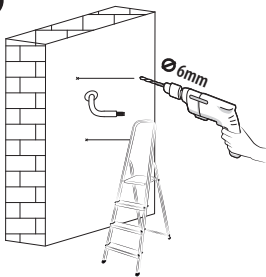
2



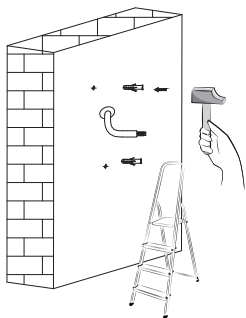
# 3



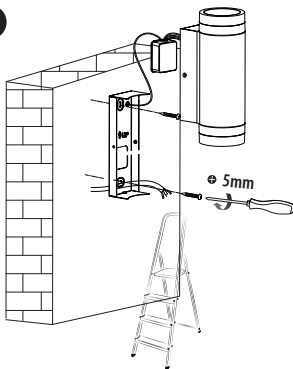
# 4



# 5



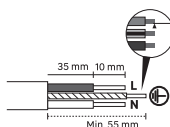
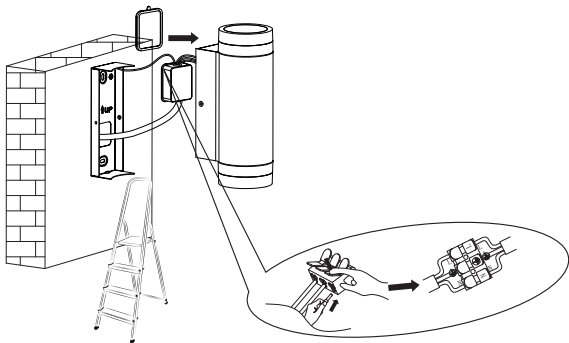
# 6



**FR** - Utiliser des vis et des chevilles adaptées à votre support. / **ES** - Utilice tacos y tornillos adecuados al soporte. / **PT** - Utilize buchas e parafusos adequado ao seu suporte. / **IT** - Utilizzare viti e tasselli adatti per il retro. / **GR** - Χρησιμοποιήστε βίδες και βύσματα που ταιριάζουν στην επιφάνεια στήριξης. / **PL** - Należy użyć śrub i kotków odpowiednich dla podłoża. / **UA** - Використовуйте гвинти та шканти, призначені для задньої поверхні. / **RO** - Utilizați șuruburi și dibluri adecvate pentru suportul dvs. / **BR** - Use parafusos e buchas adequados para seu suporte. / **NL** - Gebruik schroeven en pluggen die geschikt zijn voor uw ondergrond. / **DE** - Verwenden Sie für Ihre Unterlage geeignete Schrauben und Dübel. / **EN** - Use screws and dowels suited to your backing.


4

7



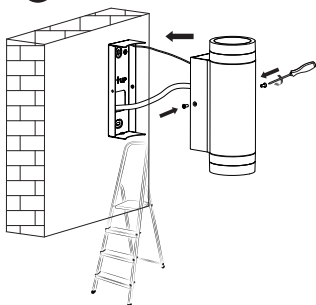
1mm<sup>2</sup>  
-1.5mm<sup>2</sup>

**N** =Bleu/Azul/Azu/Blu/Μπλε/Niebieski/Синий/Albastru/ Blauw/Blau/**Blue**

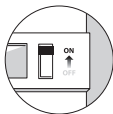
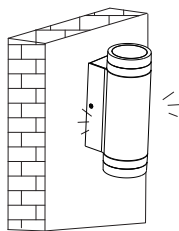
 =Vert et jaune/Verde y amarillo/Verde e giallo/Πράσινο και κίτρινο /Zielony i żółty /Зеленый и жовтий/Verde-galben/Verde e amarelo/Groen en geel/Grün und gelb/**Green and yellow**

**L** =Marron/Marrón/Castanho/Marrone/Καφέ/Βραζowy/Коричневый/Μαρο/Marrom/bruin/Braun/**Brown**

8



9





Points de collecte sur [www.quefairedemesdechets.fr](http://www.quefairedemesdechets.fr)  
Privilégiez la réparation ou le don de votre appareil !

FR: Traduction de la version originale du mode d'emploi / ES: Traducción de las Instrucciones originales / PT: Tradução das Instruções Originais / IT: Traduzione delle istruzioni originali / EL: Μετάφραση των πρωτότυπων οδηγιών / PL: Tłumaczenie instrukcji oryginalnej / UA: Переклад оригінальної інструкції / RO: Traducerea instrucțiunilor originale / BR: Tradução das Instruções Originais / DE: Übersetzung der Originalversion der Gebrauchsanweisung / Original Instructions.

Made in China  
Країна походження: Китай

**EU - ADEO Services - 135 Rue Sadi Carnot - CS00001 - 59790 RONCHIN - FRANCE**

[www.product-regulatory.adeoservices.com](http://www.product-regulatory.adeoservices.com)

UA-Виробник: ТОВ «Адео Сервісез С.А.»,  
вул. Саді Карно, CS 00001, 59790 Роншен,  
Франція. Імпортер, суб'єкт господарювання,  
що відповідає за виконання гарантійних  
зобов'язань: ТОВ «Леруа Мерлен Україна»,  
04201 Україна, м. Київ, вул. Полярна 17А,  
+380 44 498 46 00.

BR-IMPORTADO E DISTRIBUÍDO POR: LEROY  
MERLIN COMPANHIA BRASILEIRA DE BRICOLA-  
GEM CNPJ: 01.438.784/0001-05 Rua Pascoal  
Pais, nº. 525, 6º andar, cj 61 a 64 - Vila Cordeiro,  
São Paulo - SP CEP: 04581-060 CALM (Central  
de Atendimento Leroy Merlin) Capitais  
4020-5376 Demais Regiões 0800-0205376

ZA-Imported by Adeo South Africa (PTY) LTD  
T/A Leroy Merlin, Hosted in Leroy Merlin  
Fourways Store 35 Roos Street, Witkoppen  
Ext 97, Sandton, 2191 Johannesburg, Gauteng,  
South Africa. Tel: +27 10 493 8000 Email:  
[contact@leroymerlin.co.za](mailto:contact@leroymerlin.co.za).

